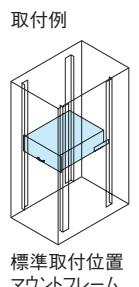
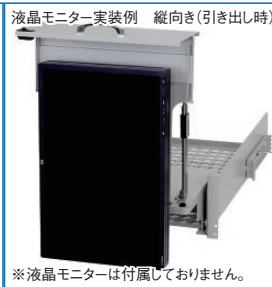


# RAMU SERIES 液晶モニタースライド回転ユニット

RoHS対応品 スチール 19INCH JIS 19INCH EIA 販売単位 1台 **ブラック** ホワイトグレイ



液晶モニターは付属しておりません。

液晶モニターは付属しておりません。

標準取付位置  
マウントフレーム

## 特徴

- 19インチラックに、ワイド液晶モニターをコンパクトに収納できる4U高さのユニットです。
- 19～22インチ程度のワイド液晶モニターに対応しています。
- モニター回転盤を手前に引き出し、持ち上げた後、モニターを90°回転させるだけで使用可能な状態になります。
- モニター取付部は角度調整でき、任意の角度で固定できます。ただし、モニターが本ユニット上部に実装した機器に干渉しないように、約90°以上は奥に傾かないようになっています。(ただし、開き防止金具を調整すると90°以上開きます。)
- 後側では、ケーブルの保護・整線ができます。
- ラック内部に収納した時と最大まで引き出した時に、ロックが掛かります。
- マウントアングルは、標準位置から25mmまたは50mm後方に移動させることができます。

## 注意

- 19インチラックへ取り付けるには、別売の化粧ビス(PBOシリーズ)が必要です。

## 構成内容

照番	名称	個数	材質	色・外装処理
1	スライドフレーム	1	鋼板 t1.6	●RAMU-1776RTWGの場合 「ホワイトグレイ」 7.5Y7.4/0.8メラミン塗装
2	ステー取付金具	対称計2	鋼板 t3.2	
3	開き防止金具	1	鋼板 t2.0	
4	本体	1	鋼板 t1.2/t1.6	●RAMU-1776RTN1の場合 「ブラック」IN1.0メラミン塗装
5	モニター回転盤	1	鋼板 t0.8/t1.2/t2.0	
6	フロントマウントアングル	対称計2	鋼板 t2.3	

※ 一部のパーツ及びねじ類を省略しています。

付属品 液晶モニター取付用ねじ(M4 4本)、ラック後側面固定用(M5 4本)、ラック後側面固定用ケージナット(M5 4個)

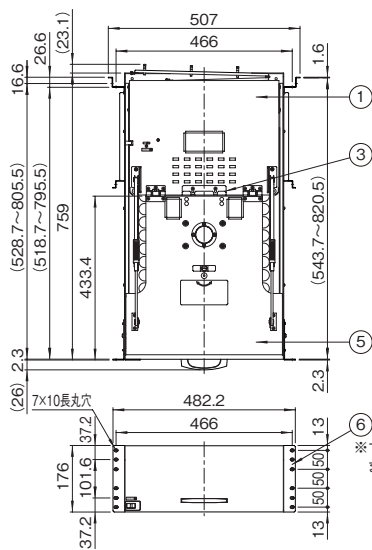
## 機種内容

在庫区分	型番(色)		外形寸法			取付規格	適合モニター	適合ラックシリーズ名 (適合機種サイズmm)	質量(kg)
	ブラック	ホワイトグレイ	Wo	Ho	Do				
標準	RAMU-1776RTN1	RAMU-1776RTWG	482.2	176 (4J/4U)	557~833.8	JIS/EIA	サイズ W515×H375×D85mm以下 質量 7kg以下 VESA規格 75×75mm 100×100mm	DPR(D900以上) FDC(D850) FGC NBSD NBY2 NER NFC(D900以上) NGC(D900以上) NOR(D900以上) NSR RKC(D810以上) RKCS SCR SNR(D900以上) SSR(D900以上)	15.2

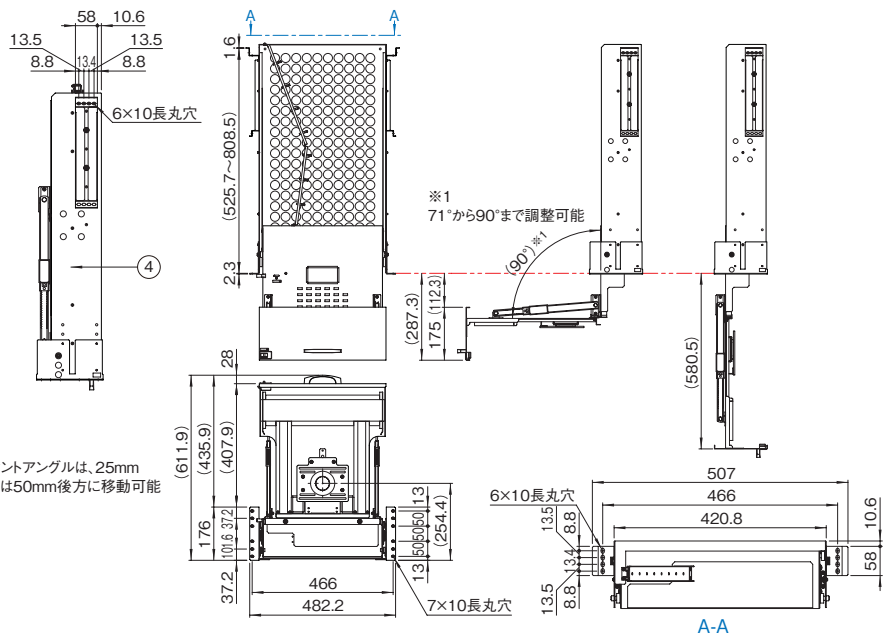
## 外観寸法図

単位 mm

### 収納時



### 引き出した状態



### 取付例

FDCシリーズ(D850mmの機種のみ取付可能)

RKCシリーズ(D810mm以上※1の機種のみ取付可能)  
※1 D1000mmの場合はガイドマウントフレームが別途必要です。

SNRシリーズ(D900mm以上の機種のみ取付可能)

