

RARS_{SERIES} スイングスタビライザー

RoHS
対応品

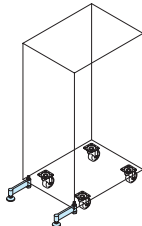
ねじ付
品

販売単位
2本

ブラック



取付例



標準取付位置
ラック下面

特徴

- ラック下面に取り付けることで、ラックから機器を引き出す時に起こりうる転倒を未然に防止できます。
- ラックの下面にあるフロアレベラー取付穴(M16 4箇所)に対して、取り付けできます。
- ラック取付穴に対して角度調整して固定できるので、ラックの設置場所に障害物があった際に回避することができます。

注意

- 本製品を単独では使用しないでください。別売のキャスター(RACTシリーズ)が必要です。

構成内容

照番	名称	個数	材質
1	スイングスタビライザー本体	2	アルミ押出型材
2	フロアレベラー	2	ステンレス鋼 等
3	スペーサー	0/2※1	鋼製パイプ

付属品 六角ナット(M16 2本)、平座金(M16 4個)、バネ座金(M16 2個)
※1 RARS-220B 0個 RARS-220CF 2個

機種内容

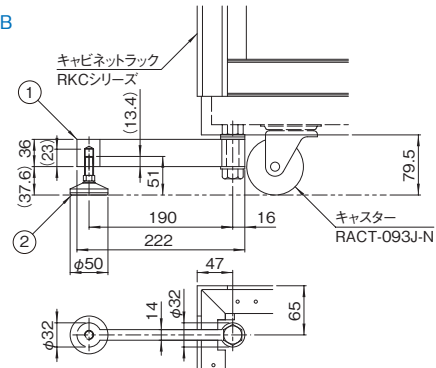
在庫区分	型番	適合ラックシリーズ名	適合キャスター型番	質量(kg/2本)
標準	RARS-220B	DIG RJC RKC RPC	RACT-093J-N	1.1
	RARS-220CF	DIG RJC RKC RPC	RACT-093J-S※2 RACT-093JK-S※2 RACT-093JK-SR※2	1.4
		FDC FDIC FDLC NFC NGC	RACT-093J-N RACT-093J-S RACT-093JK-S RACT-093JK-SR RACT-106JK-SH	

※2 自在キャスターはストッパーをかけた場合、キャスターの位置によってはストッパーがスイングスタビライザー本体に干渉しますのでご注意ください。ストッパーを掛けない状態では、スイングスタビライザー本体とは干渉しません。

外観寸法図

単位 mm

RARS-220B



外観寸法図

単位 mm

RARS-220CF

