



特徴

19インチキャビネットラックで、JIS C 6010-2(付属書0)及び、EIA-310-D(第1部)の両規格に準拠しています。

基本構成部品にアルミニウム押出型材を使用しています。

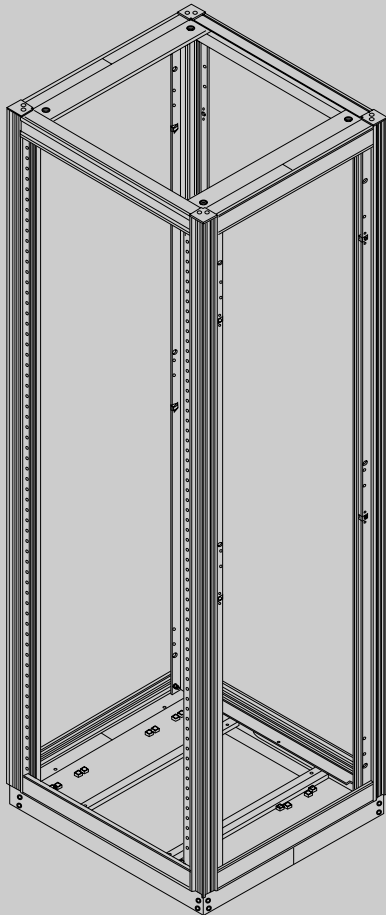
フレーム構造の標準本体と、仕様によって使い分けることのできるプレートセットにより構成されています。

ファンモータによる強制排気を行う場合はオプションのファンユニットの組み込み、または共通オプションのファンモータユニットを使用することにより可能です。(但しファンモータ等は共通オプションから選定してください。)

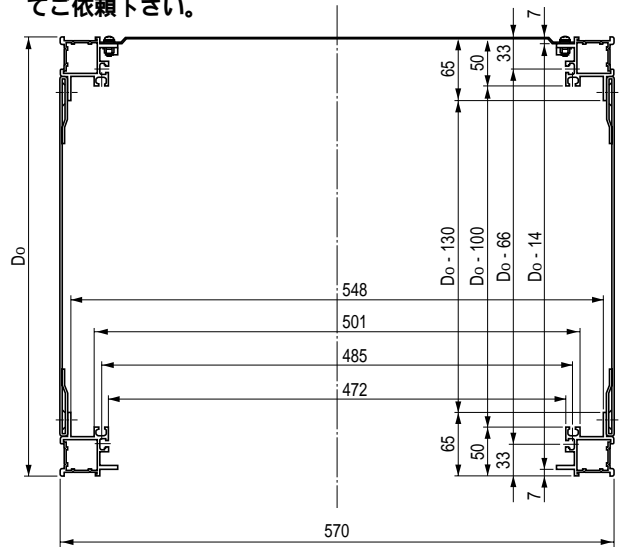
外装の板金部分はシックなホワイト系の塗装仕上げです。

豊富な共通オプション(RKC2シリーズ純正オプション以外)を用意しており、仕様に応じたシステムの構築が可能です。

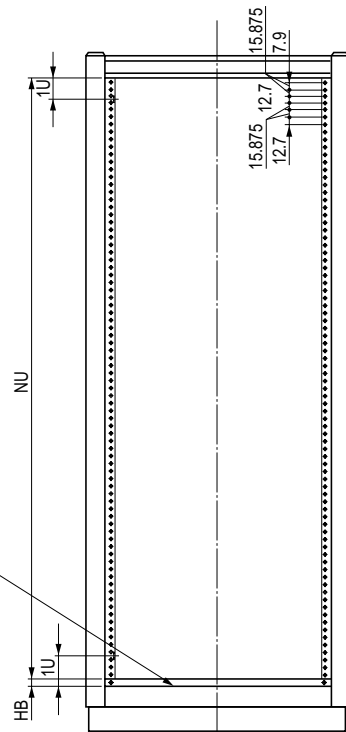
RKC2 SERIES 標準本体



標準本体には、トッププレート、サイドプレート、リヤプレート等のプレートセットは含まれていません。後ページのプレートセットを参照の上、標準本体とあわせてご依頼下さい。



A - A 矢視



ユニバーサルピッチ

構成内容 (標準本体)

照番	名称	個数	材質	色・外装処理
1	フロントHフレーム	対称計2	A6063S T5	B2アルマイト
2	リヤHフレーム	対称計2		
3	Wフレーム	3		
4	ネームフレーム	1		
5	ネームプレート	1	t1.5 カラーALP	「クリーム」
6	Dフレーム	4	A6063S T5	B2アルマイト
7	ブランクパネル	EIAのみ1	t3.0 A6063S T5	ヘアライン B2アルマイト
8	トップ本体	1	t2.0 SECC	「ブラック」
9	ベース本体	1		N1.0(5B)メラミン塗装
10	コーナキャップ	4	ポリアセタール	「グレイ」

構成内容 (プレートセットN RKO2- P-N2W取り付けの場合)

照番	名称	個数	材質	色・外装処理
11	ベンチレーションパネル	1	A6063S T5	B2アルマイト
12	コネクタプレート	1	t3.0 A1050P	-
13	トッププレート	1	t1.0 SECC	「ホワイトグレイ」 7.5Y7.4/0.8(3B) メラミン塗装
14	サイドプレート	2		
15	リヤプレート	機種内容参照		
16	M12化粧ボルト	4	25 Fe	MFCuNi-II

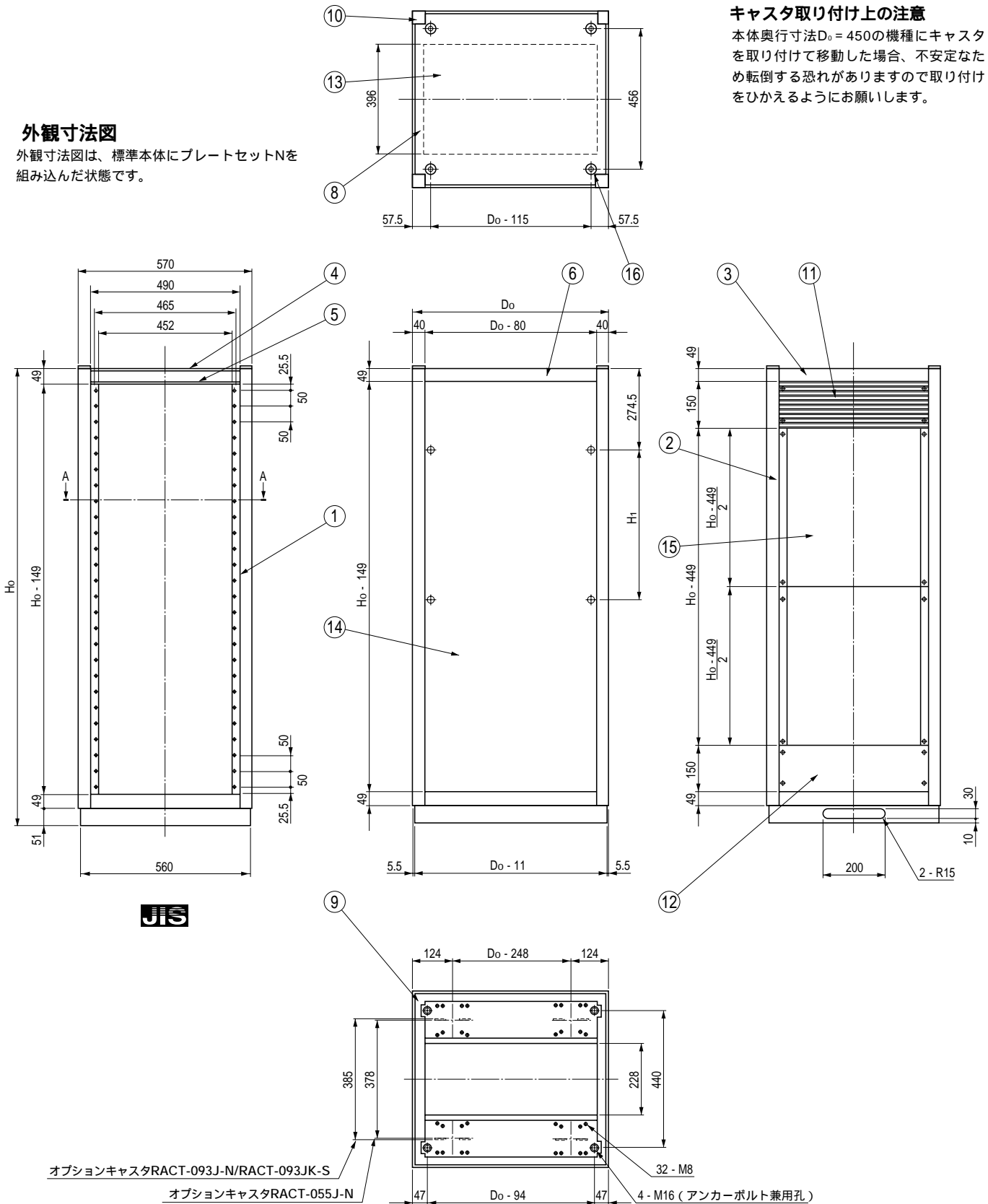
標準本体 RKC2 SERIES

外観寸法図

外観寸法図は、標準本体にプレートセットNを組み込んだ状態です。

キャスタ取り付け上の注意

本体奥行寸法 $D_o = 450$ の機種にキャスタを取り付けて移動した場合、不安定なため転倒する恐れがありますので取り付けをひかえるようにお願いします。



アンカーボルト施工上の注意

ベース本体の四隅にあるM16ナットを通して固定しますので、アンカーボルトのネジ径はM10～M12を使用してください。また床面からのボルトの立ち上がり長さは40mm以上50mm未満となるように施工してください。なお床面とアンカー面とは7mmの空間がありますので、オプションのアンカースペース RAAS-1206を使用して下さい。

RKC2

SERIES 標準本体



プレートセットNを組み込んだ状態で撮影しています。

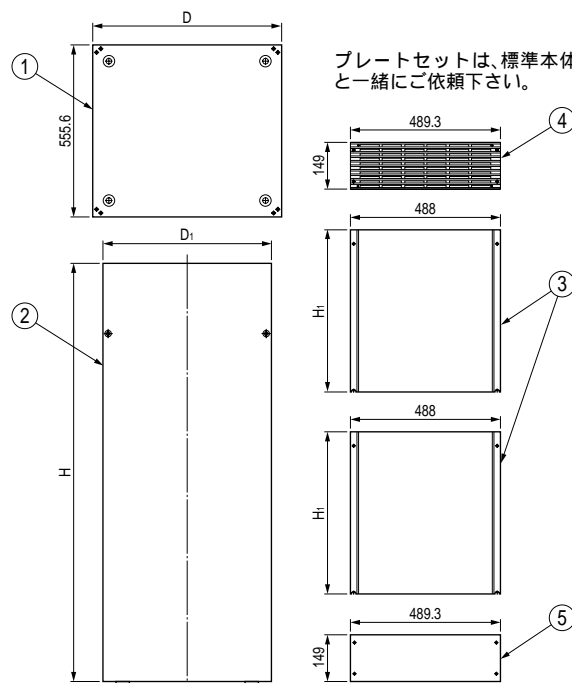
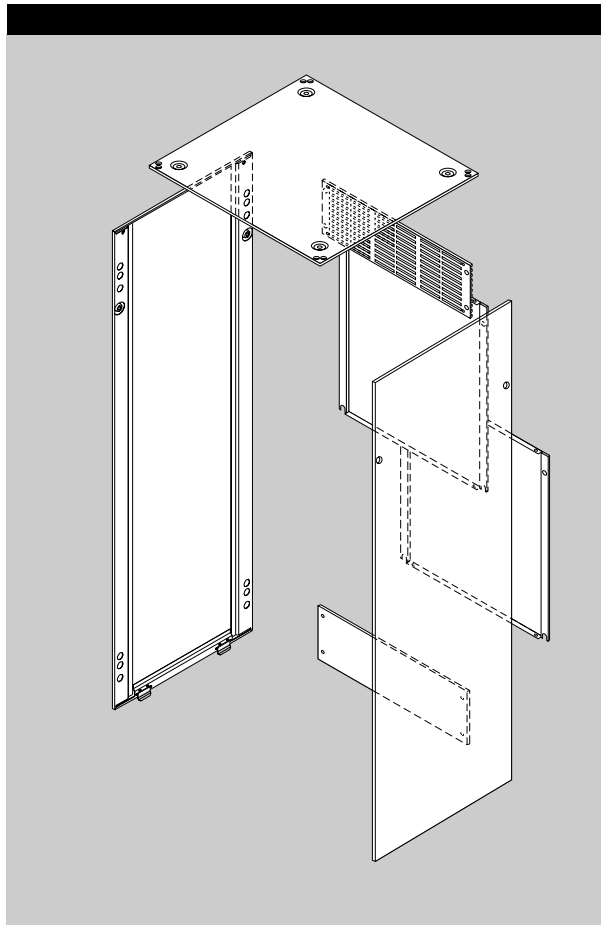
機種内容

型番	外形寸法			H _i	パネル 取付規格	パネル 取付 有効高さ	ブラック 寸法 (HB)	質量 (kg)	型番	外形寸法			H _i	パネル 取付規格	パネル 取付 有効高さ	ブラック 寸法 (HB)	質量 (kg)							
	W _o	H _o	D _o							W _o	H _o	D _o												
RKC2-0750-45	570	750	450	700	JIS	601	-	22.2	RKC2-0751-45	570	750	450	EIA	13U	20.0	-	22.3							
-53			530					-53	23.8															
-63			630					-63	25.7															
-71			710					-71	27.4															
-81			810					-81	29.3															
-1000-45			1000					450	700			851					-	24.2	-1001-45	1000	450	18U	48.0	24.4
-53								530										-53	25.7					
-63								630										-63	27.7					
-71								710										-71	29.3					
-81								810										-81	31.2					
-1250-45	1250	450	700	1101	-	26.1	-1251-45	1250	450	24U	31.1	26.3												
-53		530				-53	27.7																	
-63		630				-63	29.6																	
-71		710				-71	31.3																	
-81		810				-81	33.2																	
-1500-45	1500	450	700	1351	-	28.1	-1501-45	1500	450	30U	14.4	28.2												
-53		530				-53	29.7																	
-63		630				-63	31.6																	
-71		710				-71	33.2																	
-81		810				-81	35.1																	
-1750-45	1750	450	700	1601	-	30.0	-1751-45	1750	450	35U	42.1	30.2												
-53		530				-53	31.6																	
-63		630				-63	33.5																	
-71		710				-71	35.2																	
-81		810				-81	37.1																	
-2050-45	2050	450	850	1901	-	32.4	-2051-45	2050	450	42U	31.0	32.5												
-53		530				-53	33.9																	
-63		630				-63	35.9																	
-71		710				-71	37.2																	
-81		810				-81	39.1																	

標準本体には、トッププレート、サイドプレート、リヤプレート等のプレートセットは含まれていません。後ページのプレートセットを参照の上、標準本体とあわせてご依頼下さい。

プレートセットN RKC2 SERIES

キャビネットラック



構成内容

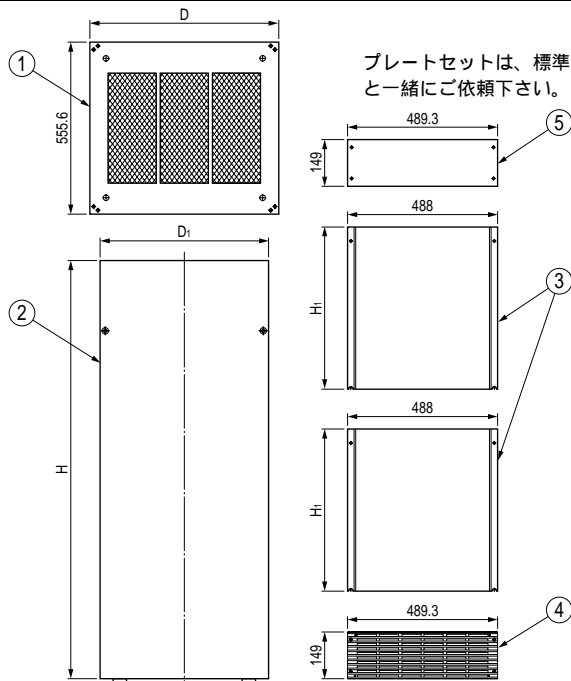
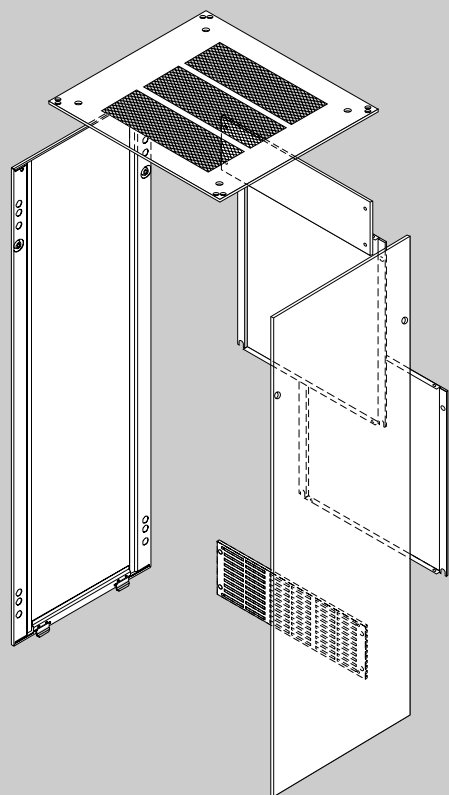
照番	名称	個数	材質	色・外装処理
1	トッププレート	1	t1.0 SECC	「ホワイトグレイ」 7.5Y7.4/0.8 (3B) メラミン塗装
2	サイドプレート	機種内容参照		
3	リアプレート	機種内容参照		
4	ベンチレーションパネル	1	A6063S T5	B2アルマイト
5	コネクタプレート	1	t3.0 A1050P	-

付属品：取付用ねじ、ボルト一式

機種内容

型番	トッププレート		サイドプレート			リアプレート		質量 (kg)				
	D	トッププレート 放熱孔の 有無	H	D ₁	NO _W	N1 _W	N2 _W	H ₁	枚数	NO _W	N1 _W	N2 _W
RK02-0745P-N0W/N1W/N2W	434.6	無	600.5	369	0	1	2	299	1	4.3	6.2	8.1
-0753P-N0W/N1W/N2W	514.6			449						4.7	7.0	9.3
-0763P-N0W/N1W/N2W	614.6			549						5.1	7.9	10.7
-0771P-N0W/N1W/N2W	694.6			629						5.5	8.6	11.8
-0781P-N0W/N1W/N2W	794.6			729						5.9	9.6	13.2
-1045P-N0W/N1W/N2W	434.6		369	5.3					8.7	12.1		
-1053P-N0W/N1W/N2W	514.6		449	5.6					9.6	13.6		
-1063P-N0W/N1W/N2W	614.6		549	6.1					10.7	15.4		
-1071P-N0W/N1W/N2W	694.6		629	6.4					11.6	16.8		
-1081P-N0W/N1W/N2W	794.6		729	6.9					12.8	18.6		
-1245P-N0W/N1W/N2W	434.6		369	6.3				10.7	15.1			
-1253P-N0W/N1W/N2W	514.6		449	6.6				11.7	16.8			
-1263P-N0W/N1W/N2W	614.6		549	7.1				13.0	19.0			
-1271P-N0W/N1W/N2W	694.6		629	7.4				14.1	20.8			
-1281P-N0W/N1W/N2W	794.6		729	7.9				15.4	23.0			
-1545P-N0W/N1W/N2W	434.6		369	7.4				12.7	18.1			
-1553P-N0W/N1W/N2W	514.6		449	7.7				14.0	20.2			
-1563P-N0W/N1W/N2W	614.6		549	8.2				15.5	22.8			
-1571P-N0W/N1W/N2W	694.6		629	8.5				16.7	24.9			
-1581P-N0W/N1W/N2W	794.6		729	9.0				18.3	27.6			
-1745P-N0W/N1W/N2W	434.6		369	8.4				14.7	21.1			
-1753P-N0W/N1W/N2W	514.6		449	8.7				16.1	23.5			
-1763P-N0W/N1W/N2W	614.6		549	9.1				17.8	26.5			
-1771P-N0W/N1W/N2W	694.6		629	9.5				19.2	28.9			
-1781P-N0W/N1W/N2W	794.6		729	9.9				20.9	31.8			
-2045P-N0W/N1W/N2W	434.6		369	9.5				17.1	24.6			
-2053P-N0W/N1W/N2W	514.6		449	9.9				18.6	27.4			
-2063P-N0W/N1W/N2W	614.6		549	10.3				20.6	30.8			
-2071P-N0W/N1W/N2W	694.6		629	10.7				22.1	33.6			
-2081P-N0W/N1W/N2W	794.6		729	11.1				24.1	37.1			

RKC2 SERIES プレートセットF



プレートセットは、標準本体と一緒にご依頼下さい。

構成内容

照番	名称	個数	材質	色・外装処理
1	メッシュ トッププレート	1	t1.0 SECC t1.7 メタルラス	「ホワイトグレイ」 7.5Y7.4/0.8 3B) メラミン塗装
2	サイドプレート	機種内容参照	t1.0 SECC	
3	リヤプレート	機種内容参照		
4	ベンチレーションパネル	1	A6063S T5	B2アルマイト
5	コネクタプレート	1	t3.0 A1050P	-

機種内容

付属品：取付用ねじ、ボルト一式

型番	メッシュ トッププレート D	トッププレート 放熱孔の 有無	サイドプレート			サイドプレート枚数			リヤプレート		質量 (kg)		
			H	D ₁		F0W	F1W	F2W	H ₁	枚数	F0W	F1W	F2W
RK02-0745P-F0W/F1W/F2W	434.6	有	600.5	369	0	1	2	299	1	3.7	5.6	7.5	
-0753P-F0W/F1W/F2W	514.6			449						3.8	6.1	8.5	
-0763P-F0W/F1W/F2W	614.6			549						4.1	6.8	9.6	
-0771P-F0W/F1W/F2W	694.6			629						4.2	7.4	10.6	
-0781P-F0W/F1W/F2W	794.6			729						4.4	8.1	11.8	
-1045P-F0W/F1W/F2W	434.6		850.5	369	0	1	2	549	1	4.7	8.1	11.5	
-1053P-F0W/F1W/F2W	514.6			449						4.8	8.9	12.7	
-1063P-F0W/F1W/F2W	614.6			549						5.0	9.7	14.3	
-1071P-F0W/F1W/F2W	694.6			629						5.2	10.4	15.6	
-1081P-F0W/F1W/F2W	794.6			729						5.4	11.3	17.2	
-1245P-F0W/F1W/F2W	434.6		1100.5	369	0	1	2	799	2	5.6	10.0	14.4	
-1253P-F0W/F1W/F2W	514.6			449						5.8	10.9	16.0	
-1263P-F0W/F1W/F2W	614.6			549						6.0	12.0	18.0	
-1271P-F0W/F1W/F2W	694.6			629						6.2	12.9	19.5	
-1281P-F0W/F1W/F2W	794.6			729						6.4	13.9	21.5	
-1545P-F0W/F1W/F2W	434.6		1350.5	369	0	1	2	524	2	6.7	12.1	17.5	
-1553P-F0W/F1W/F2W	514.6			449						6.9	13.1	19.4	
-1563P-F0W/F1W/F2W	614.6			549						7.1	14.4	21.7	
-1571P-F0W/F1W/F2W	694.6			629						7.3	15.4	23.6	
-1581P-F0W/F1W/F2W	794.6			729						7.5	16.8	26.1	
-1745P-F0W/F1W/F2W	434.6		1600.5	369	0	1	2	649	2	7.7	14.1	20.4	
-1753P-F0W/F1W/F2W	514.6			449						7.9	15.3	22.6	
-1763P-F0W/F1W/F2W	614.6			549						8.1	16.7	25.4	
-1771P-F0W/F1W/F2W	694.6			629						8.2	17.9	27.6	
-1781P-F0W/F1W/F2W	794.6			729						8.4	19.4	30.4	
-2045P-F0W/F1W/F2W	434.6		1900.5	369	0	1	2	799	2	8.9	16.4	24.0	
-2053P-F0W/F1W/F2W	514.6			449						9.0	17.8	26.5	
-2063P-F0W/F1W/F2W	614.6			549						9.2	19.5	29.8	
-2071P-F0W/F1W/F2W	694.6			629						9.4	20.9	32.4	
-2081P-F0W/F1W/F2W	794.6			729						9.6	22.6	35.6	

オプション RKC2 SERIES

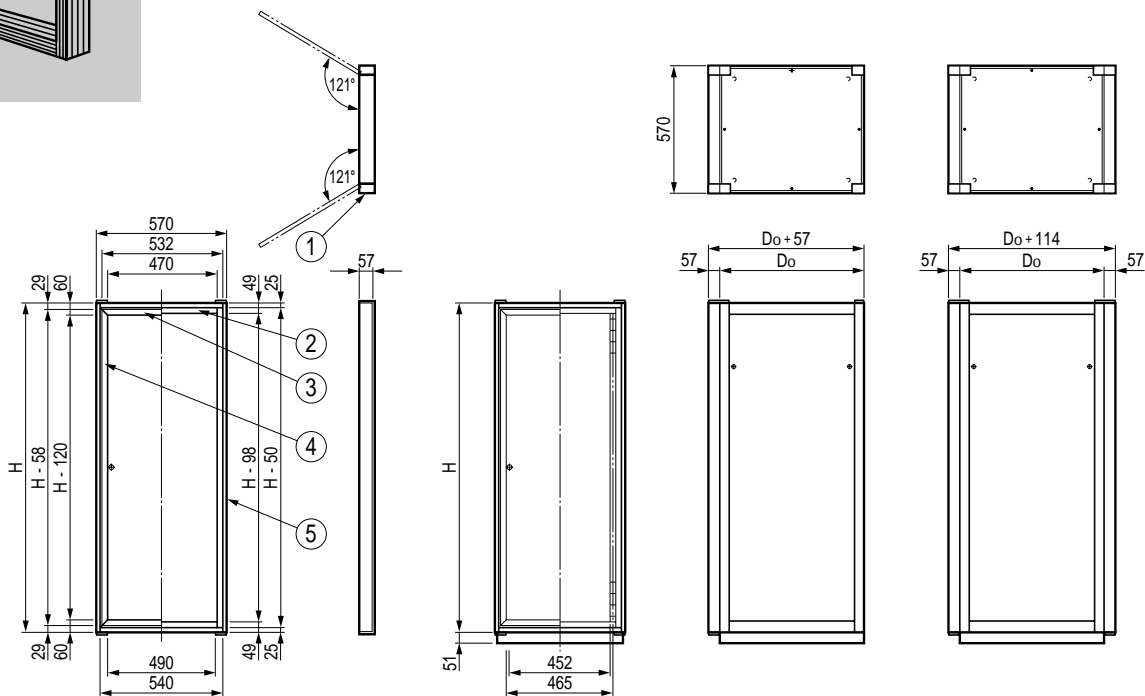
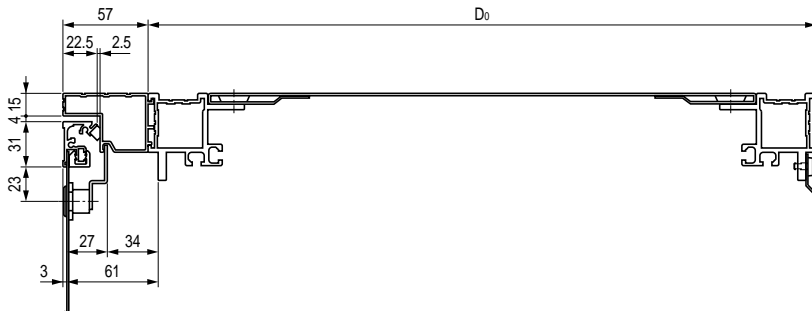
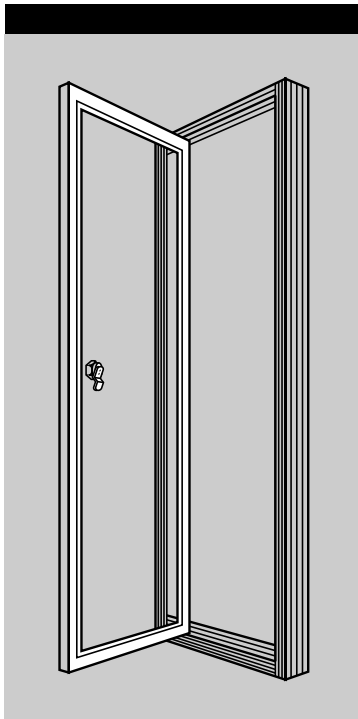
RK02- DS ドアセット

キャビネットラック

ドアプレートを除く一式/1組

目的に応じて別売のドアプレートRK02-

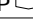
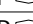

DP  参照 P160をはめこんで使用します。



構成内容

照番	名称	個数	材質	色・外装処理
1	キャップ	4	ABS	「シルバーグレー」レザ-模様
2	化粧Wフレーム	2	A6063S T5	B2 アルマイト
3	ドアWフレーム	2		
4	ドアHフレーム	2		
5	化粧Hフレーム	2		
-	ドア軸セット	2セット		
-	シリンダー錠	1	Bs	MBsCr

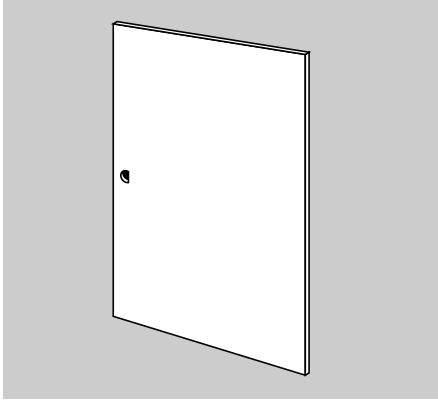
機種内容

ドアセット型番	W	H	D	適合ドアプレート	適合キャビネットラック	質量(kg)
RK02-0750DS	570	699	57	RK02-0750DP 	RKC2-075 -	4.1
-1000DS		949		-1000DP 	-100 -	4.8
-1250DS		1199		-1250DP 	-125 -	5.5
-1500DS		1449		-1500DP 	-150 -	6.2
-1750DS		1699		-1750DP 	-175 -	6.9
-2050DS		1999		-2050DP 	-205 -	7.7

RKC2 SERIES オプション

ドアプレート RKO2- DP

1枚/1組



ドアセットRKO2- DS P159に組み込んで使
用します。

部：ドアフレームに組み込まれている領域です。

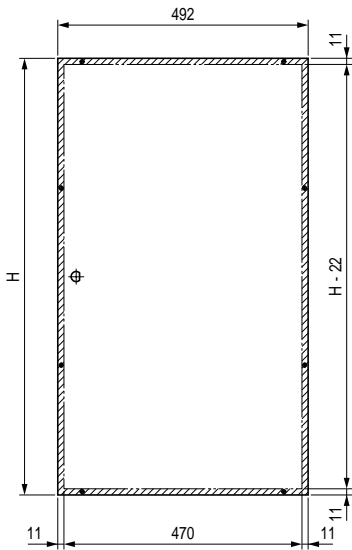


図-A

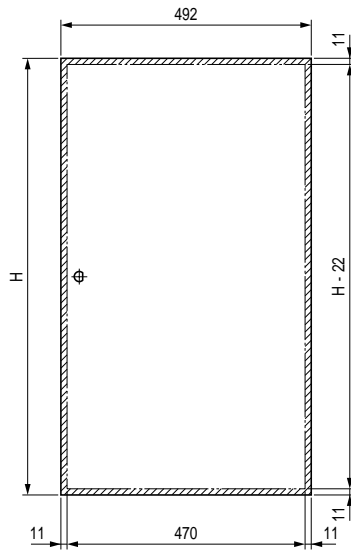


図-B

構成内容

名称	個数	材質	色・外装処理
ドアプレート	1	1	2

付属品：無

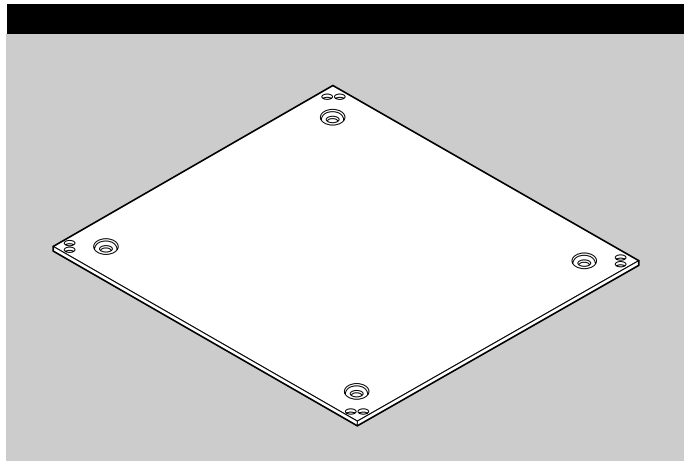
機種内容

ドアプレート型番	図	W	H	材質	色・外装処理	適合ドアセット	適合キャビネットラック	質量(kg)			
RKO2-0750DPA	A	492	601	t1.0 A1050P	B: ヴィクトリアブルー 4.0PB 3.5/8.0(7B) メラミン塗装 G: ライトグレイッシュグリーン 7.5BG7/1.0(7B) メラミン塗装 W: ホワイトグレイ 7.5Y7.4/0.0(3B) メラミン塗装	RKO2-0750DS	RKC2-075 -	0.8			
-0750DPF				t1.0 SECC		-1000DS	-100 -	2.3			
-1000DPA			853	t1.0 A1050P		-1250DS	-125 -	1.1			
-1000DPF				t1.0 SECC		-1500DS	-150 -	3.3			
-1250DPA			1103	t1.0 A1050P		-1750DS	-175 -	1.5			
-1250DPF				t1.0 SECC		-2050DS	-205 -	4.3			
-1500DPA			1353	t1.0 A1050P		-0750DS	-075 -	1.8			
-1500DPF				t1.0 SECC		-1000DS	-100 -	5.2			
-1750DPA			1603	t1.0 A1050P		-1250DS	-125 -	2.1			
-1750DPF				t1.0 SECC		-1750DS	-175 -	6.2			
-2050DPA			1903	t1.0 A1050P		-2050DS	-205 -	2.5			
-2050DPF				t1.0 SECC		-2050DS	-205 -	7.4			
-0750DPC/SO			B	492		601	t3.0 アクリル板	C: 透明 SO1: ブラックスモーク SO2: ブラウンスモーク SO3: ミスティースモーク	-0750DS	-075 -	1.24
-1000DPC/SO						851			-1000DS	-100 -	1.76
-1250DPC/SO	1101	-1250DS			-125 -	2.27					
-1500DPC/SO	1351	-1500DS			-150 -	2.79					
-1750DPC/SO	1601	-1750DS			-175 -	3.3					
-2050DPC/SO	1901	-2050DS			-205 -	3.93					

オプション RKC2 SERIES

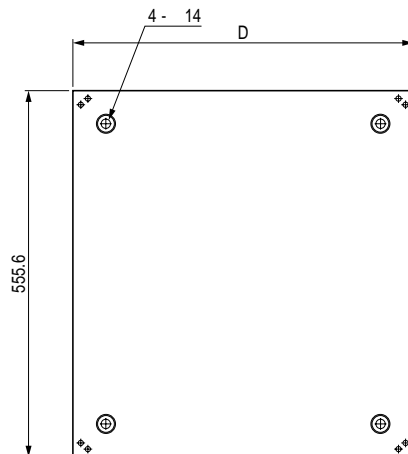
RK02- TPNW トッププレート

キャビネットラック



1枚/1組

ラック上部からのホコリ等の侵入を防ぐトッププレートです。
トッププレートは標準本体とあわせてご依頼下さい。



構成内容

名称	個数	材質	色・外装処理
トッププレート	1	t1.0 SECC	「ホワイトグレー」7.5Y7.4/0.0&3B)メラミン塗装

付属品：取付用ねじ

機種内容

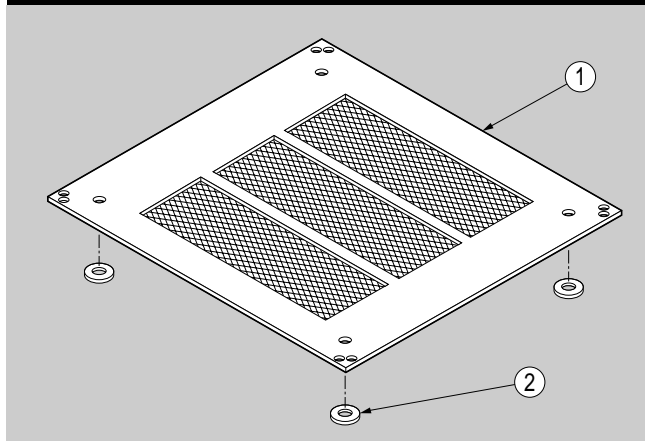
トッププレート型番	W	D	質量 (kg)	適合キャビネットラック
RK02-450TPNW	555.6	434.6	1.9	RKC2- -45
-530TPNW		514.6	2.3	- -53
-630TPNW		614.6	2.7	- -63
-710TPNW		694.6	3.0	- -71
-810TPNW		794.6	3.5	- -81

RK02- TPFW メッシュトッププレート

1枚/1組

オプションのファンユニットを、ラックに実装した場合に使用する、メッシュトッププレートです。

メッシュトッププレートは標準本体とあわせてご依頼下さい。



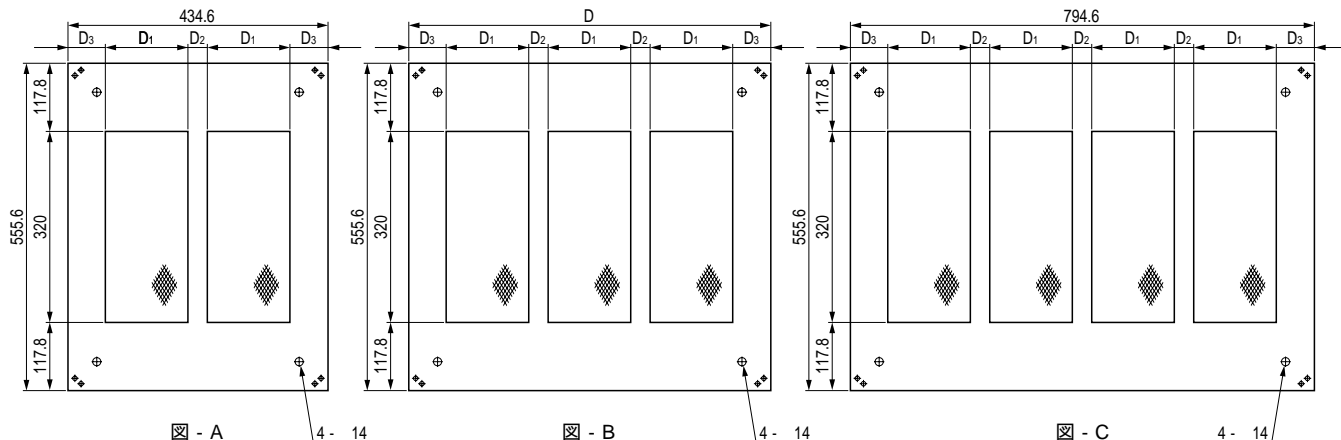
構成内容

照番	名称	個数	材質	色・外装処理
1	メッシュトッププレート	1	t1.0 SECC/t1.7 メタルラス	「ホワイトグレー」7.5Y7.4/0.0&3B)メラミン塗装
2	スペーサ	4	ポリアセタール	「ホワイト」片面粘着シート貼り

付属品：取付用ねじ、ボルト
ファンユニットと併用する場合スペーサは使用しません。

機種内容

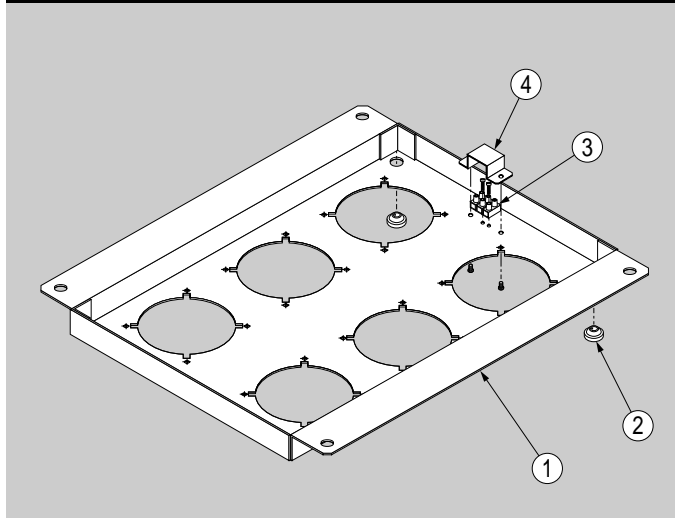
メッシュトッププレート型番	W	D	D ₁	D ₂	D ₃	質量 (kg)	図	適合キャビネットラック
RK02-450TPFW	555.6	434.6	140	25.0	64.8	1.3	A	RKC2- -45
-530TPFW		514.6	120	22.5	54.8	1.4	B	- -53
-630TPFW		614.6	140	27.5	69.8	1.6		- -63
-710TPFW		694.6		47.5	89.8	1.8	- -71	
-810TPFW		794.6	140	35.0	64.8	2.0	C	- -81



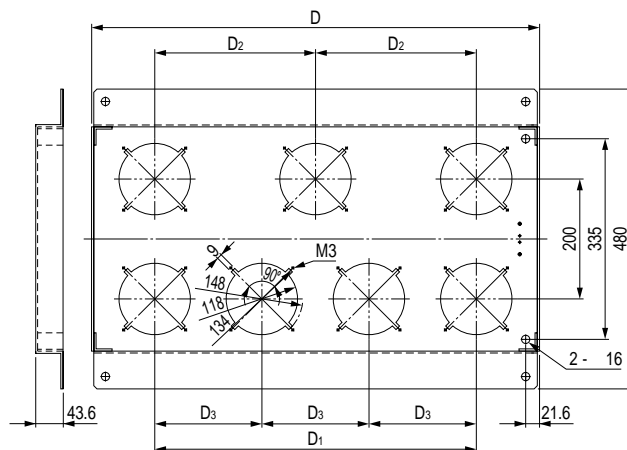
RKC2 SERIES オプション

ファンユニット RK02- FU

1台/1組



ラック上部から強制排気する目的で使用します。
プレートセットFと共に使用するか、オプションのメッシュトッププレート(スペーサは使用しない)と併用できます。
また、プレートセットNのトッププレートを外して使用します。



構成内容

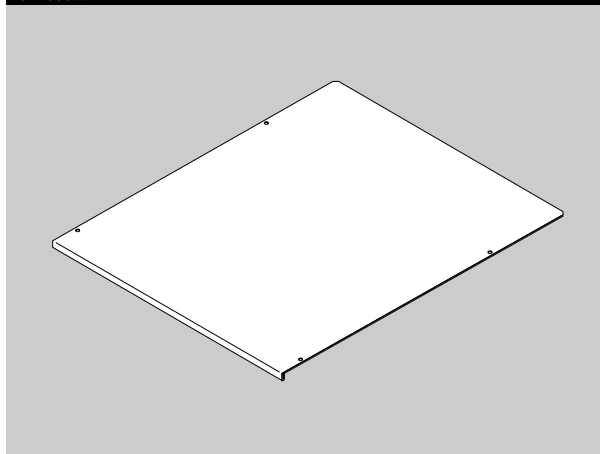
照番	名称	個数	材質	色・外装処理	備考
1	ファンユニット	1	t1.6 SECC	「ホワイトグレイ」7.5Y7.4/0.8(3B)メラミン塗装	
2	膜付グロメット	2	ゴム	「ブラック」	
3	端子台	1	-	-	2列3P
4	端子台カバー	1	t1.5 カラーALP	「クリーム」	

付属品：端子台取付用ねじ、端子台カバー取付用ねじ

機種内容

ファンユニット型番	W	H	D	D ₁	D ₂	D ₃	ファン取付最大個数	質量(kg)	適合キャビネットラック
RK02-450FU	480	43.6	374.6	165	-	-	4	2.6	RKC2- -45
-530FU			454.6	-	142.5	-	6	2.9	- -53
-630FU			554.6	-	167.5	-	6	3.6	- -63
-710FU			634.6	-	187.5	-	6	4.2	- -71
-810FU			734.6	-	-	175	8	4.6	- -81

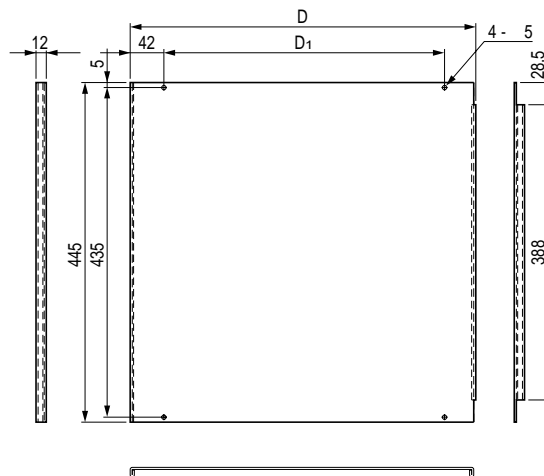
収納棚 RASS-12 CNW



1枚/1組

RKC2シリーズ専用オプション
ラック内に実装し、機器等に乗せる目的で使用します。
その際には、オプションのサポートアングル RK02- SA-Fを使用します。

SA-Fを使用



構成内容

名称	個数	材質	色・外装処理
収納棚	1	t1.6 SECC	「ホワイトグレイ」7.5Y7.4/0.8(3B)メラミン塗装

付属品：取付用ねじ

機種内容

型番	W	H	D	D ₁	質量(kg)	耐荷重(N)
RASS-1235CNW	445	12	350	266	2.1	200(20kg)
-1245CNW			450	366	2.7	250(25kg)
-1255CNW			550	366	3.3	300(30kg)

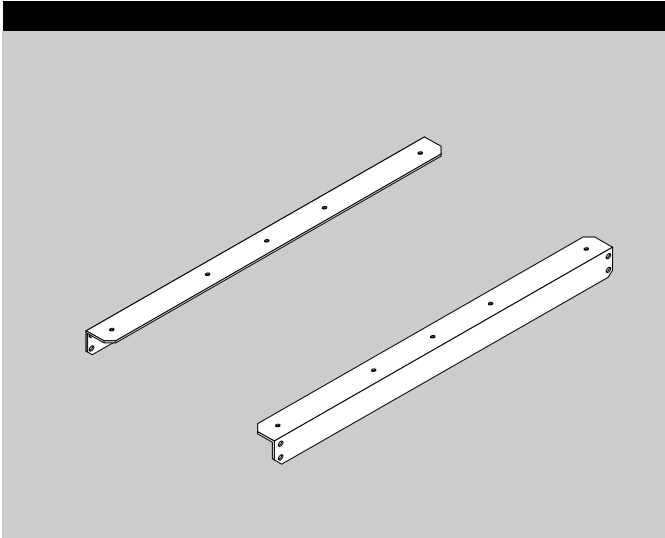
耐荷重値は、収納棚全面への静止荷重を表します。

オプション RKC2 SERIES

RK02- SA-F サポートアングル

キャビネットラック

(2本/1組)



RKC2シリーズ専用オプション
ラック内に実装し、機器等を乗せる目的で使用します。
また、オプションの収納棚 RASS-12 CNWをラックに実装する場合にも使用します。
ラックに実装する場合は、クッションナット PNO-13CN5
参照▶P366を使用して下さい。

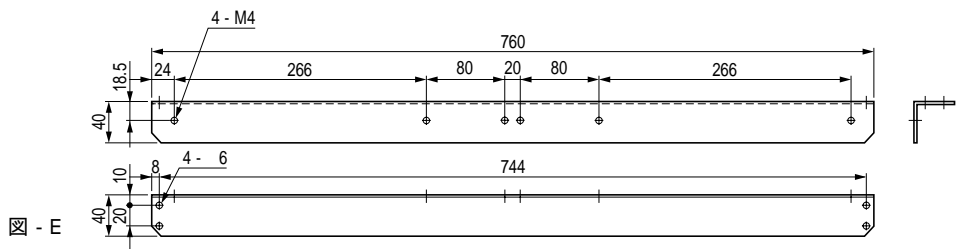
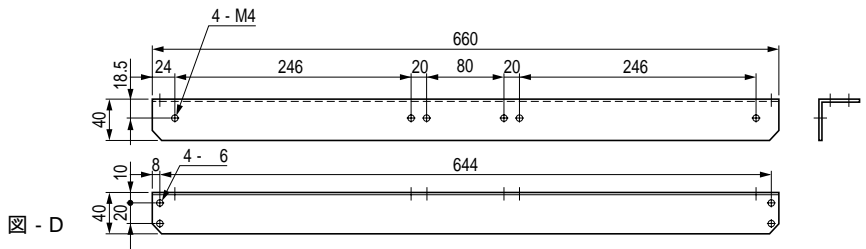
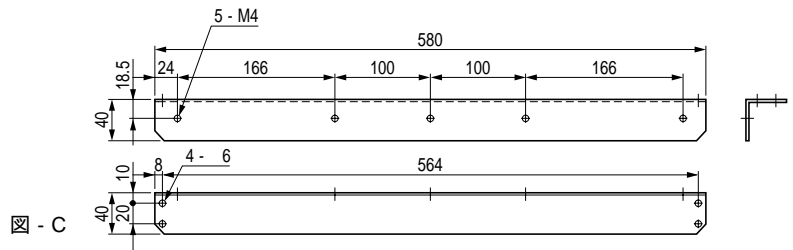
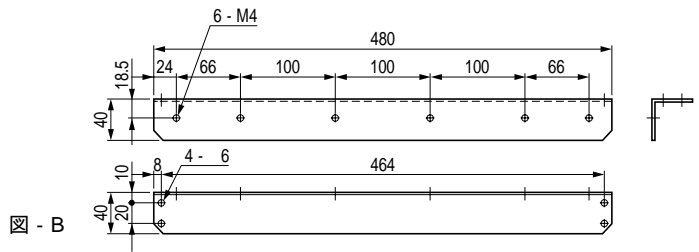
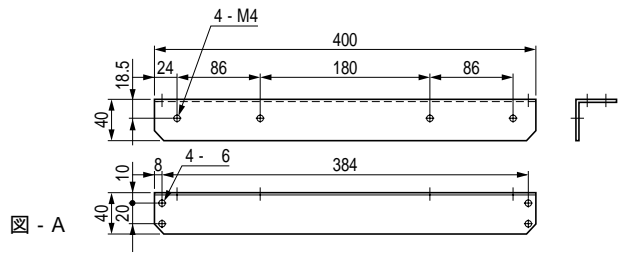
構成内容

名称	個数	材質	色・外装処理
サポートアングル	2	t2.0 SECC	「ブラック」N1.α(5B)ED塗装

付属品：取付用ねじ

機種内容

型番	W	H	D	質量(kg/1pair)	図
RK02-450SA-F	40	40	400	1.0	A
-530SA-F			480	1.2	B
-630SA-F			580	1.4	C
-710SA-F			660	1.6	D
-810SA-F			760	1.8	E

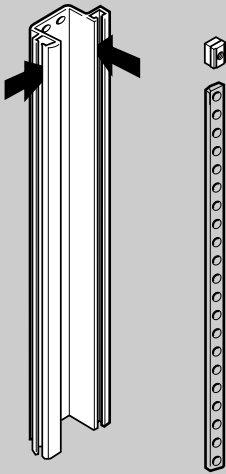


RKC2 SERIES オプション

ガイドマウントフレーム RKO2- GF

1本/1組

互いに奥行寸法の異なるサポートアングルRKO2- SA-Fやスライドレールを同時に実装する場合に使用します。なお取り付けにはオプションのRKO- SFかRKO- SF2が必要です。



構成内容

名称	個数	材質	色・外装処理
ガイドマウントフレーム	1	A6N63S T5	B2アルマイト

付属品：取付用ねじ

機種内容

ガイドマウントフレーム型番	図	W	H	D	H ₁	H ₂	質量 (kg)	適合キャビネットラック
RKO2-0750GF	A	25	600	58	350	-	0.4	RKC2-075 -
-1000GF			850		600	-	0.6	-100 -
-1250GF			1100		850	-	0.8	-125 -
-1500GF			1350		1100	-	1.0	-150 -
-1750GF	B	25	1600	58	-	675	1.2	-175 -
-2050GF			1900		-	825	1.4	-205 -

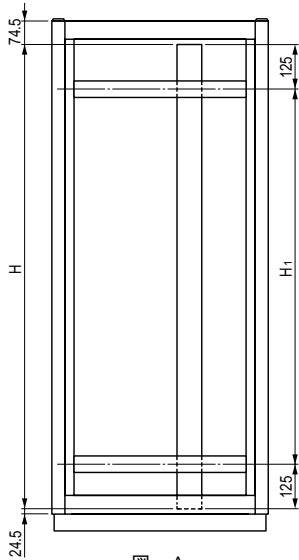


図-A

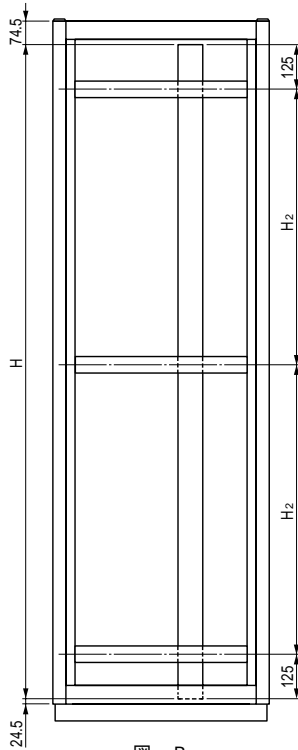
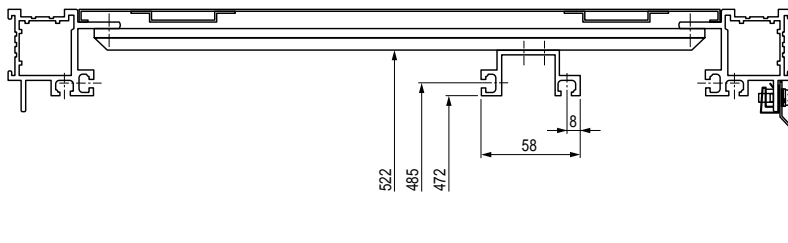


図-B



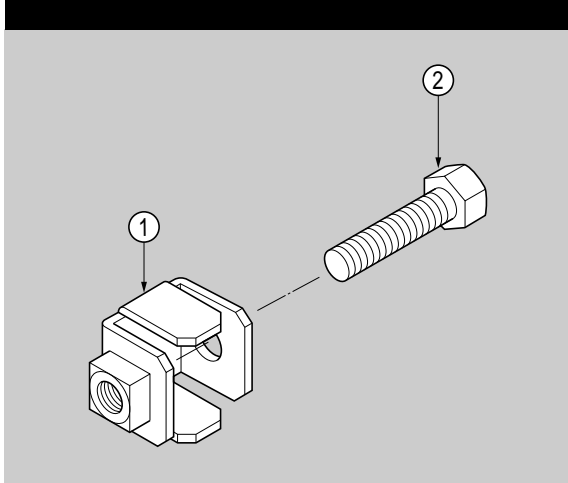
RKC2

SERIES
RKO2-HDJBK HDジョイント

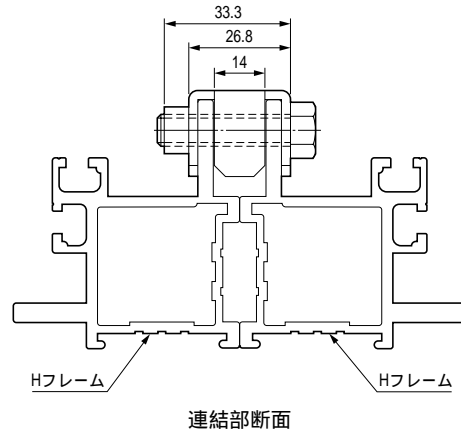
キャビネットラック

1セット/1組

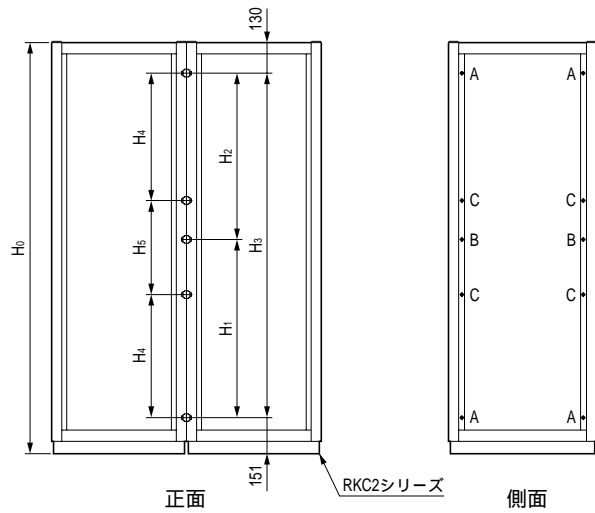
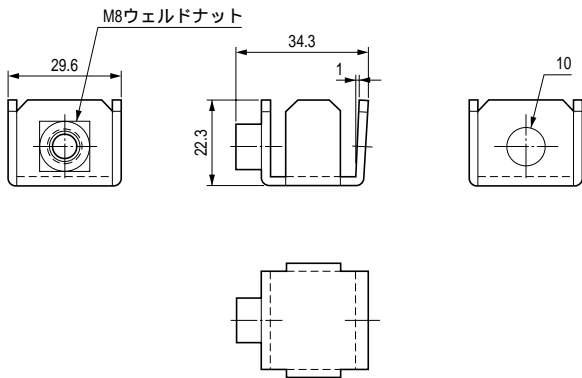
ラック同士を連結する部品です。機器を実装する前に連結します。



外觀寸法図



連結部断面



正面

側面

構成内容

照番	名称	個数	材質	色・外装処理
1	ジョイント金具	1	t2.3 SPCC	Ep-Fe/Zn5/CM2C
2	六角ボルト M8 x 35	1	SUS	

機種内容

型番	キャビネットラック型番	H ₀	H ₁	H ₂	H ₃	H ₄	H ₅	HDジョイント必要個数	ジョイント箇所 (10)	質量(g)
RKO2-HDJBK	RKC2-075 -			469			750	4	A	63
	-100 -			719			1000		A	
	-125 -	511	458	969			1250	6	A・B	
	-150 -	636	583	1219					A・B	
	-175 -	761	708	1469			1750	8	A・B	
	-205 -			1769					590	

RKC2 SERIES

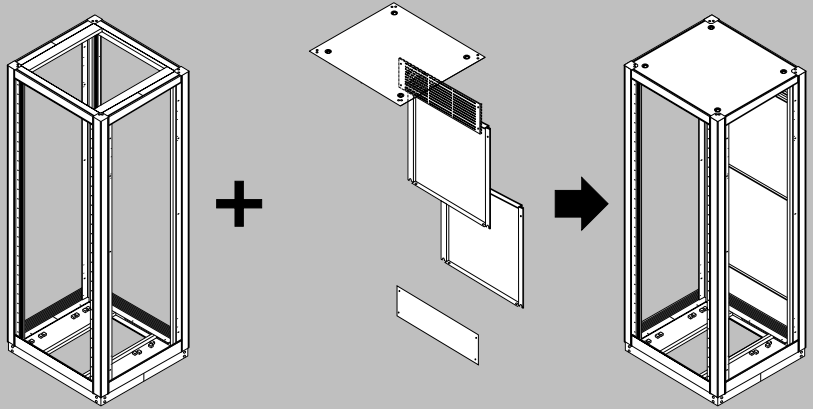
プレートセット組み込み例 (プレートセットN実装例)

プレートセットFにおいても同様の組み込みが可能です。

A

標準本体 RKC2- -
プレートセットN RKO2- P-N0W

主に左右のサイドプレートを必要としない3台以上連結の中間ラックとして使用します。

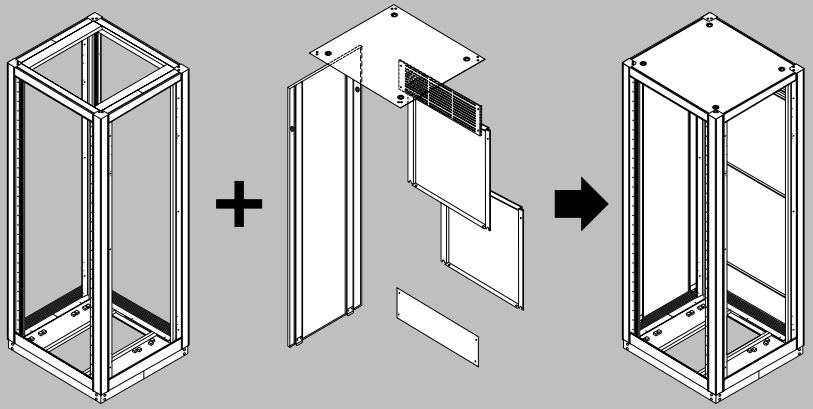


B

標準本体 RKC2- -
プレートセットN RKO2- P-N1W

主に左右いずれかのサイドプレートを必要としない、2台連結及び3台以上連結の両サイドのラックとして使用します。

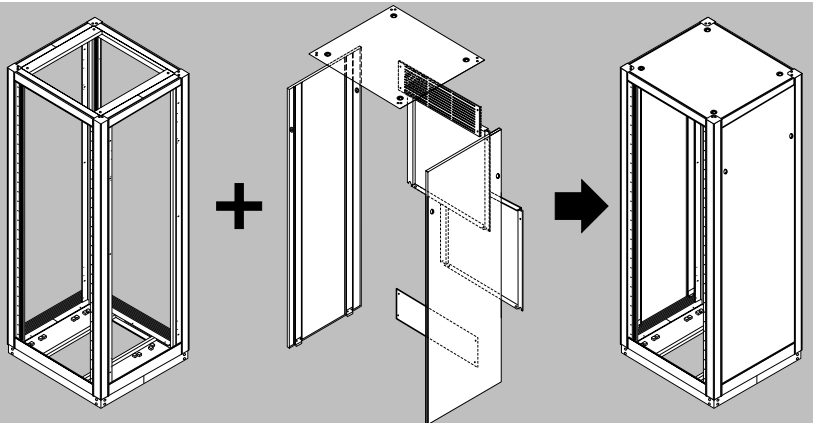
ご注文の際に、側板組み込み方向(左右)をご指定下さい。



C

標準本体 RKC2- -
プレートセットN RKO2- P-N2W

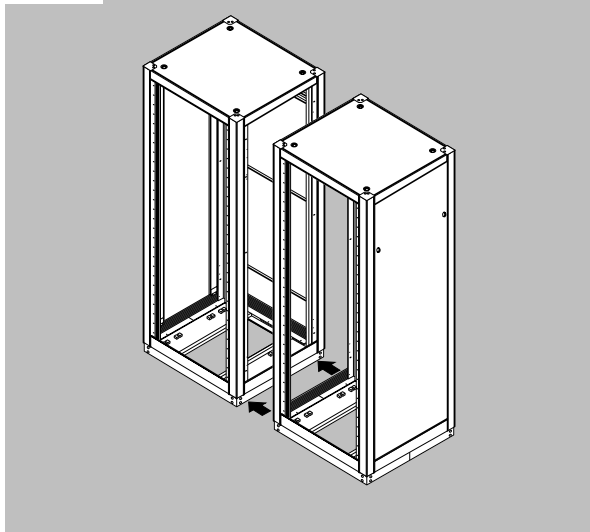
主に単体で使用する場合の組み合わせです。



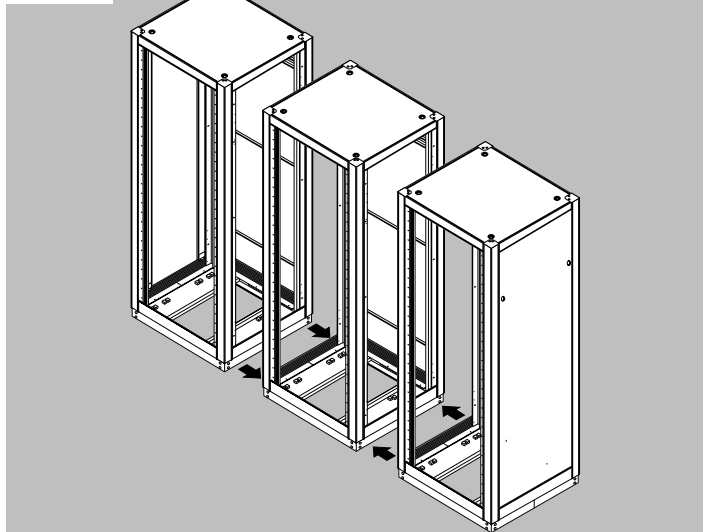
連結使用例

連結使用の場合、オプションのHDジョイント RKO-08HDJ
が必要です。

2台連結
B+B



3台連結
B+A+B

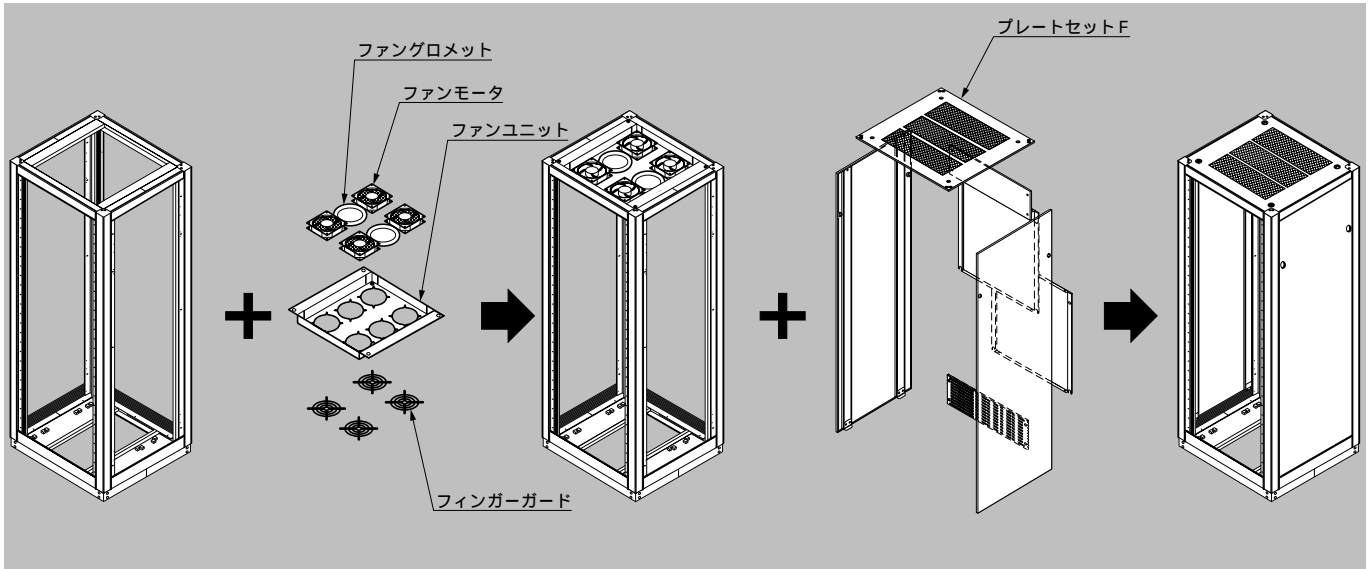


RKC2 SERIES

オプション実装例

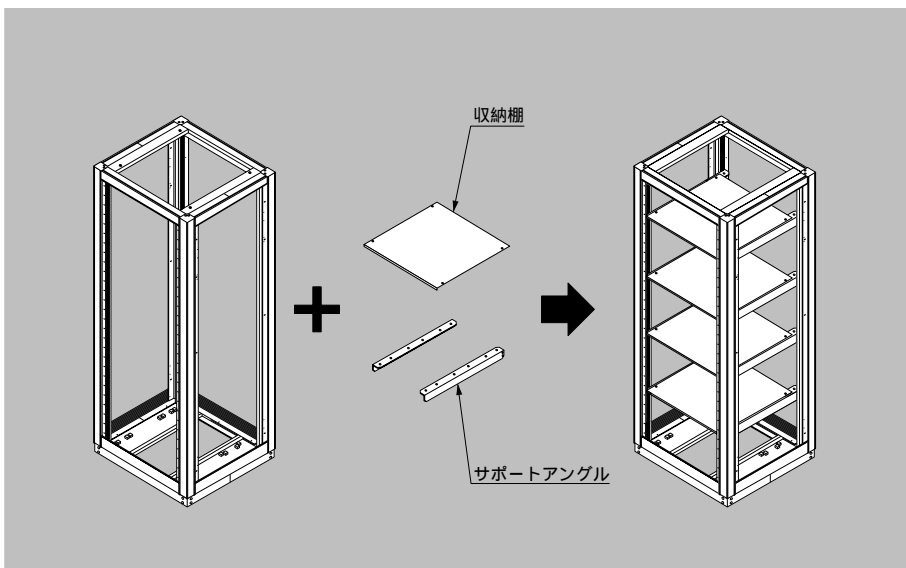
ファンユニット RK02- FUを使用して強制排気を行う場合。

ファンユニット	RK02-	FU	1台
ファンモータ	RAFM-S	/RAFM-S	AC 必要個数
ファンブロケット	RAFM-118FG		 必要個数
フィンガーガード	RAFM-A30		 必要個数 (通常ファンモータと同数)
プレートセットF	RK02-	P-F W	 必要に応じて



収納棚 RASS-12 CNWを実装する場合。

収納棚	RASS-12	CNW	必要枚数
サポートアングル	RK02-	SA-F	必要組数



RKC2 SERIES 共通オプション

共通オプション 共通オプションとはRKC2シリーズ純正以外のオプションを意味します。

共通オプション一覧表1

RKCシリーズの純正オプションですがRKC2シリーズにも使用できます。RKCシリーズと同サイズの機種であれば取り付けることができますので、選定の際はそのオプションが記載されているページを参照して下さい。

名称	型番	参照	必要オプション
グラウンドプレート	RKO- GP	P139	-
ボトムグラウンドプレート	RKO- BGP	P139	-
ボトムグラウンドプレート2	RKO- BGP2	P139	-
サイドフレーム	RKO- SF	P140	-
サイドフレーム2	RKO- SF2	P140	-
パネルマウントフレーム	RKO- PF	P141	サイドフレーム(RKO- SF) サイドフレーム2(RKO- SF2)
着脱式パネルエッジフレーム	RKO- DFC	P143	-
HDジョイント	RKO-08HDJ	P145	-
ラックスタビライザ	RKO-260RS	P146	ベース本体に穴加工が必要

共通オプション一覧表2

名称	型番	参照	適合機種	必要オプション
アンカースペーサ	RAAS-1206	P313	全機種	-
アイボルト	RAEB-1235	P313	全機種	-
キャスタ	RACT-055J-N	P315 P316	全機種	-
	RACT-093J-N			
	RACT-093JK-S			
フロアレベラ	RAFL- F	P320	全機種	-
転倒防止金具	RAFL-12BK	P320	全機種	フロアレベラ RAFL- F
スイングスタビライザ	RARS-220B	P321	全機種	キャスタ(RACT-093J-N)
ファンモータ	RAFM-S10251	P323 P324	全機種	2
	RAFM-S10451			
	RAFM-S4201			
	RAFM-S4506			
	RAFM-S47 AC			
	RAFM-S109S08			
ファンモータ取付金具	RAFM- FTA	P325	全機種	2
フィンガード	RAFM-A30F	P326	全機種	2
ファンモータグロメット	RAFM-118FG	P326	全機種	2
ベンチレーションパネル	RVP-1549A	P327 P329	マウント部: JIS 背面: 全機種	-
	RVP-1549A2			
	RVP-1549A2W			
	RVP-1548A			
	RVP-1348A			
	RVP-0548F-○			
	RVP-0448F-○			
RVP-1348F-V				
ブラインドパネル	RBP-1549A	P335	マウント部: JIS 背面: 全機種	化粧ビス(PBO-5-○)
	RBP-1349A			
	RBP- 48F-N			
ダストフィルタ	RLF-150	P330	マウント部: JIS 背面: 全機種	2
	RLF-133			
ファンモータユニット	RLM-150	P331	マウント部: JIS 背面: 全機種	2
	RLM-133			
テーブルバ	RW2-05	P332 P379	JIS 選定表	化粧ビス(PBO-5-○)
	RWO- CH			
	RWO-43FF			

1 RKC2シリーズの適合する機種(標準仕様)を意味します。

全機種: RKC2シリーズの全機種に取り付けることができます。
 JIS: JIS規格の機種に取り付けることができます。
 EIA: EIA規格の機種に取り付けることができます。
 選定表: 機種によっては取り付けることができます。選定表を参照してください。
 JIS 選定表: JIS規格の機種によっては取り付けることができます。選定表を参照してください。
 EIA 選定表: EIA規格の機種によっては取り付けることができます。選定表を参照してください。

1

名称	型番	参照	適合機種	必要オプション
テーブルバ	RWO- PS	P332	選定表	2
エアサキュレーションユニット	RACU-0520-3	P333	JIS	化粧ビス(PBO-5-○)
	RACU-0420-3		EIA	
エアインテークユニット	RAIU-1020	P334	JIS	化粧ビス(PBO-5-○)
	RAIU-0820		EIA	
ACパワーダクト	DH- ○○○-ASY	P339	選定表	サイドフレーム(RKO- SF)
	BSD- V	P352		
リモコンブレーカ	ERB-10W-20A	P358	JIS	化粧ビス(PBO-5-○)
	ERB-08W-20A		EIA	
サーキットブレーカ	BS-111	P354	全機種	2
接地15A埋込ダブルコンセント	WF-3003E	P354	全機種	2
BSD取付金具	BSA-110	P354	全機種	-
DCバスバ	ES-1525-6	P355	選定表	サイドフレーム(RKO- SF)
ブレーカパネル	BSP1-0555Y	P356 P357	JIS	化粧ビス(PBO-5-○)
	BSP1-0455Y		EIA	
	BSP2-0555Y		JIS	
	BSP2-0455Y		EIA	
ケーブルバンドアーム	FCB-490A	P359	全機種	パネルマウントフレーム(RKO- PF) クッションナット(PNO-13CN5)
	FCB-510A		全機種	クッションナット(PNO-13CN5)
ケーブルクランプバー	FCCB- 50A	P362	選定表	サイドフレーム(RKO- SF)
ケーブルトレイ	FCT-2040GM-A	P363	全機種	-
	FCT-2040SM-A	P364		
ケーブルホルダー	RACH-6080A	P364	全機種	クッションナット(PNO-13CN5)
ケーブルキャリア	FCC-0955- A	P360,P361	全機種	クッションナット(PNO-13CN5)
ラックマウントアダプタ	PAA- -	P431	JIS	化粧ビス(PBO-5-○)
	PAA- - U		EIA	
標準パネル	POP-4810FS	P336 P337	JIS	化粧ビス(PBO-5-○)
	POP-4815FE			
	POP-4820FL			
	POP-4889FM			
	POP-4813FP			
	RPJ- -			
パネルシャーシ	RSP-150-350	P369	JIS	化粧ビス(PBO-5-○)
	RSP-200-400		EIA	
	RSP-133-400			
デスクトップ	RD-100	P436	JIS	化粧ビス(PBO-5-○)
引出しユニット	RE2- -350J	P370	JIS	化粧ビス(PBO-5-○)
	RE2- -350E		EIA	
マウント収納ボックス	RMB-150-400J	P371	JIS	化粧ビス(PBO-5-○)
	RMB-177-400E		EIA	
回転キーボードテーブル	RAKT-08JE	P378	選定表	化粧ビス(PBO-5-○)
小物入れ棚	RBXS-04JE	P377	全機種	化粧ビス(PBO-5-○)
収納棚	RH-150-	P372 P383	JIS 選定表	化粧ビス(PBO-5-○)
	RH-177-530		EIA 選定表	
	RHS-1035MB-A		JIS	
	RHS-1535MB-A			
	RHS-0835MB-A		EIA	
	RHS-1335MB-A			
	RHS-1735MB-A			
RHS-12 SL-B	選定表	2		

2 直接キャビネットラックに取り付けることができません。必要なオプションはオプションが記載されているページを参照し、選定してください。

3 取り付けるサポートアングルとHフレームの溝間のピッチが同一でない場合はガイドマウントフレーム(RKO- GF)が必要です。

RKC2 SERIES

共通オプション

キャビネットラック

共通オプション一覧表2

1

名称	型番	参照	適合機種	必要オプション	
収納棚	RSJ- -A0	P372	JIS	化粧ビス(PBO-5- ○)	
	RSE- -A0		EIA		
	RSJH- -A		JIS		
	RSEH- -A		EIA		
	RSWF-100-470J		JIS 選定表		
	RSWF-088-470E	EIA 選定表			
	RAKS- THW	P383	選定表	サポートアングル (RK02- SA-F, FDO- SA-F)	
	RWF2-26 ○		選定表	2	
	RWS2-12		選定表	サポートアングル(RK0- SA, FDO- SA, FDO- SA-F)	
RWT-25		選定表	2		
CRTエスカッション	RP-14CRT-4830A	P438	全機種	化粧ビス(PBO-5- ○)	
着脱式パネルエッジフレーム	RADF- A	P432	全機種	2	
スライドレール	C-203-	P385	選定表	2	
	C-213- L				
	C-301-				
	C-305-	P396			
	C-307-				
	C-2038-				
C-3307-					
スライドレール ブラケット	RBA-50-200J	P398	JIS 選定表	-	
	RBA-50-200E		EIA 選定表		
	RBA2-35-100J		JIS 選定表		
	RBA2-35-100E		EIA 選定表		
	RBA2-35-200J		JIS 選定表		
	RBA2-35-200E	EIA 選定表			
	RBA3-35-165J	P401	JIS 選定表		
	RBA3-35-165E		EIA 選定表		
	RBA-52-115J		JIS 選定表		
	RBA-52-115E○		EIA 選定表		
サポートアングル	FD0- SA2	P407	選定表	ガイドマウントフレーム(RK02- GF) クッションナット(PNO-13CN5)	
	FD0- SA-F				
	RK0- SA	P415			クッションナット(PNO-13CN5)
	RK0- SA-F				3
	ROS- A				ガイドマウントフレーム(RK02- GF) クッションナット(PNO-13CN5)
ポジショナ	RK0-500P	P437	JIS	サイドフレーム(RK0- SF2)	
	RK0-10UP		EIA		
スリムラインナット	PNO-850AN5C	P365	全機種	-	
	PNO-12U○N5C				
	PNO-850○N5C				
クッションナット	PNO-13CN5	P366	全機種	-	
化粧ビス	PBO-5- ○	P367	全機種	-	

1 RKC2シリーズの適合する機種(標準仕様)を意味します。

全機種：RKC2シリーズの全機種に取り付けることができます。

JIS：JIS規格の機種に取り付けることができます。

EIA：EIA規格の機種に取り付けることができます。

選定表：機種によっては取り付けることができます。選定表を参照してください。

JIS 選定表：JIS規格の機種によっては取り付けることができます。選定表を参照してください。

EIA 選定表：EIA規格の機種によっては取り付けることができます。選定表を参照してください。

2 直接キャビネットラックに取り付けることができません。

必要なオプションはオプションが記載されているページを参照し、選定してください。

3 取り付けるサポートアングルとHフレームの溝間のピッチが同一でない場合はガイドマウントフレーム(RK02- GF)が必要で。

RKC2

SERIES 共通オプション

選定表

取り付くもの
取り付くが別にオプションが必要なもの

(キャビネットラック) 型番 (オプション) 製品名 型番		RKC2																													
		-075 -					-100 -					-125 -					-150 -					-175 -					-205 -				
		45	53	63	71	81	45	53	63	71	81	45	53	63	71	81	45	53	63	71	81	45	53	63	71	81	45	53	63	71	81
サポートアングル	RKO-630SA-F																														
	RKO-710SA-F																														
	RKO-810SA-F																														
	ROS-300A																														
	ROS-380A																														
	ROS-490A																														
	ROS-530A																														