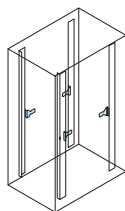


RBA4 SERIES スライドレールブラケット

ねじ付 スチール 販売単位 4個



取付例



標準取付位置
ラック内部

特徴

- スライドレールをラックに取り付ける場合に使用します。
- スライドレールC-2735-□□専用です。
- クッションナットとスプリングナット及び取付ねじが付属しています。

構成内容

照番	名称	個数	材質	色・外装処理
1	ブラケット	4	銅板 t2.0	亜鉛めっき
2	クッションナット	8	銅材 発泡ポリエチレン	亜鉛めっき「グレー」
3	スプリングナット	8	ステンレス銅板 銅材	生地 亜鉛めっき

付属品 取付用ねじナット

機種内容

在庫区分	型番	外形寸法(mm)			対応スライドレールシリーズ名	適合ラック規格	質量(kg/4個)
		Wo	Ho	Do			
標準	RBA4-27-130E	34	44	130	C-2735	EIA	1.44

主要ラック適合表

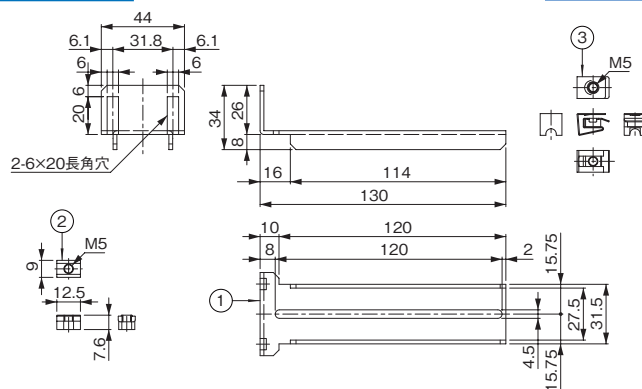
シリーズ名	ラック奥行	適合スライドレール型番(標準品のみ)
FDC	750	C-2735-50 C-2735-55
FDIC	800	C-2735-55
FDLC※2	850	C-2735-50 C-2735-55
FLC	600	C-2735-50

※1 適合するラックは標準仕様の場合のみになります。ラックのガイドマウントフレームの取付位置を変更する場合や、オプションのガイドマウントフレームを追加する場合は上表とは異なり、多くのシリーズの機種に取り付けできます。

※2 ガイドマウントフレームを取付標準位置より、50mm前方に移動させた場合になります。

外観寸法図

単位 mm



実装図

