

RC/RCD

SERIES

JIS

キャビネットラック



RCD-1250

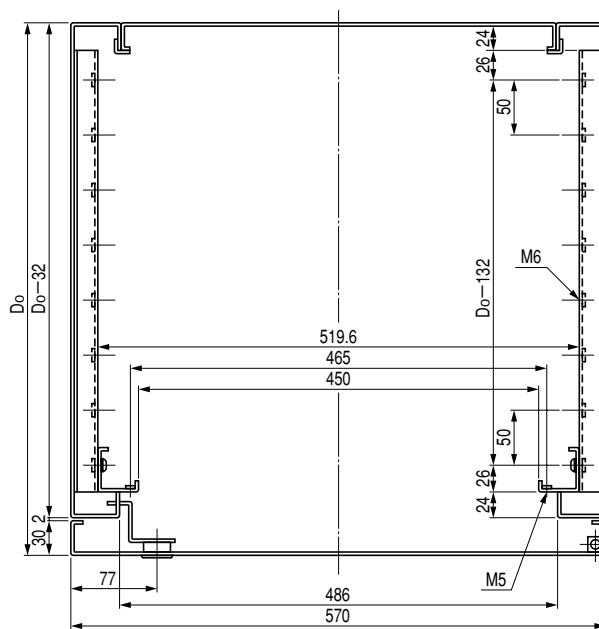
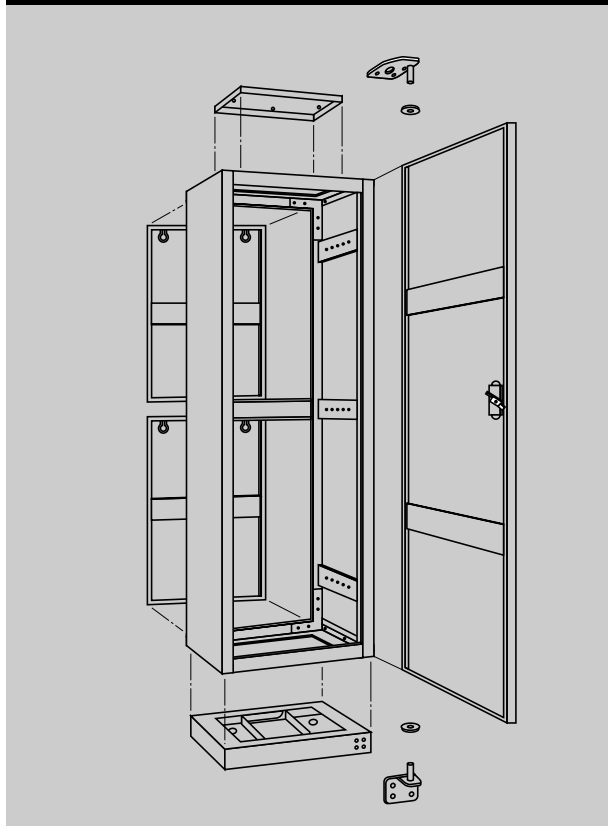
RC-1750

RC-1250

- 19インチキャビネットラックで、JIS C 6010-2(付属書0)に準拠しています。
- 構成部品に鉄板を使用し、フロントドアを標準装備しています。

RC/RCD

SERIES 標準本体



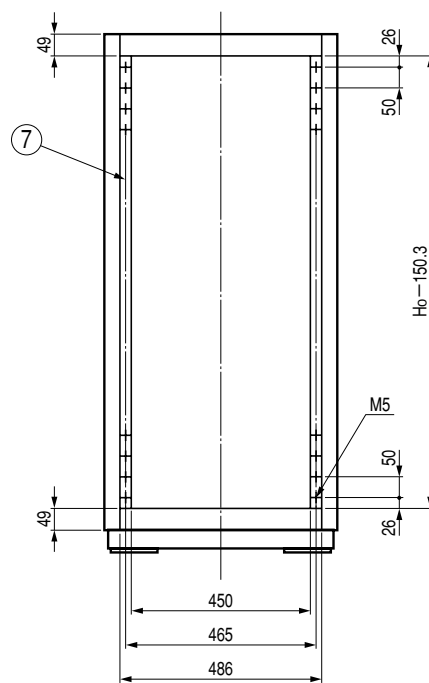
A-A矢視

■構成内容

照番	名称	個数	材質	色・外装処理
1	上板	1	t1.2 SECC	「パビアングレイ」 N3.0 レザートーン塗装
2	上板付属プレート	1		
3	側板	2		
4	リヤプレート	2		
5	センターフレーム	1		
6	下板	1		
7	パネルマウントアングル	2		
8	ドア	1	t1.2 SECC	「グレイベージュ」 5Y6/1 レザートーン塗装
9	ベース	1	t2.3 SEHC	「ブラック」 N1.0 メラミン塗装
10	ドア軸金具上部	1	Fe	MFCr
11	ドア軸金具下部	1		
12	平面ハンドル	1	ZDC	MZCr
13	パッチン錠	4		

■機種内容

型番	外形寸法			パネル取付 有効高さ	H ₁	H ₂	D ₁	D ₂	D ₃	質量 (kg)
	W ₀	H ₀	D ₀							
RC -1250	570	1252.3	482	1102	840	—	104.5	305	72.5	55.2
-1750		1752.3		1602	1340	670	—	—	—	—
RCD-1250		1252.3	632	1102	840	—	107	450	75	63.5

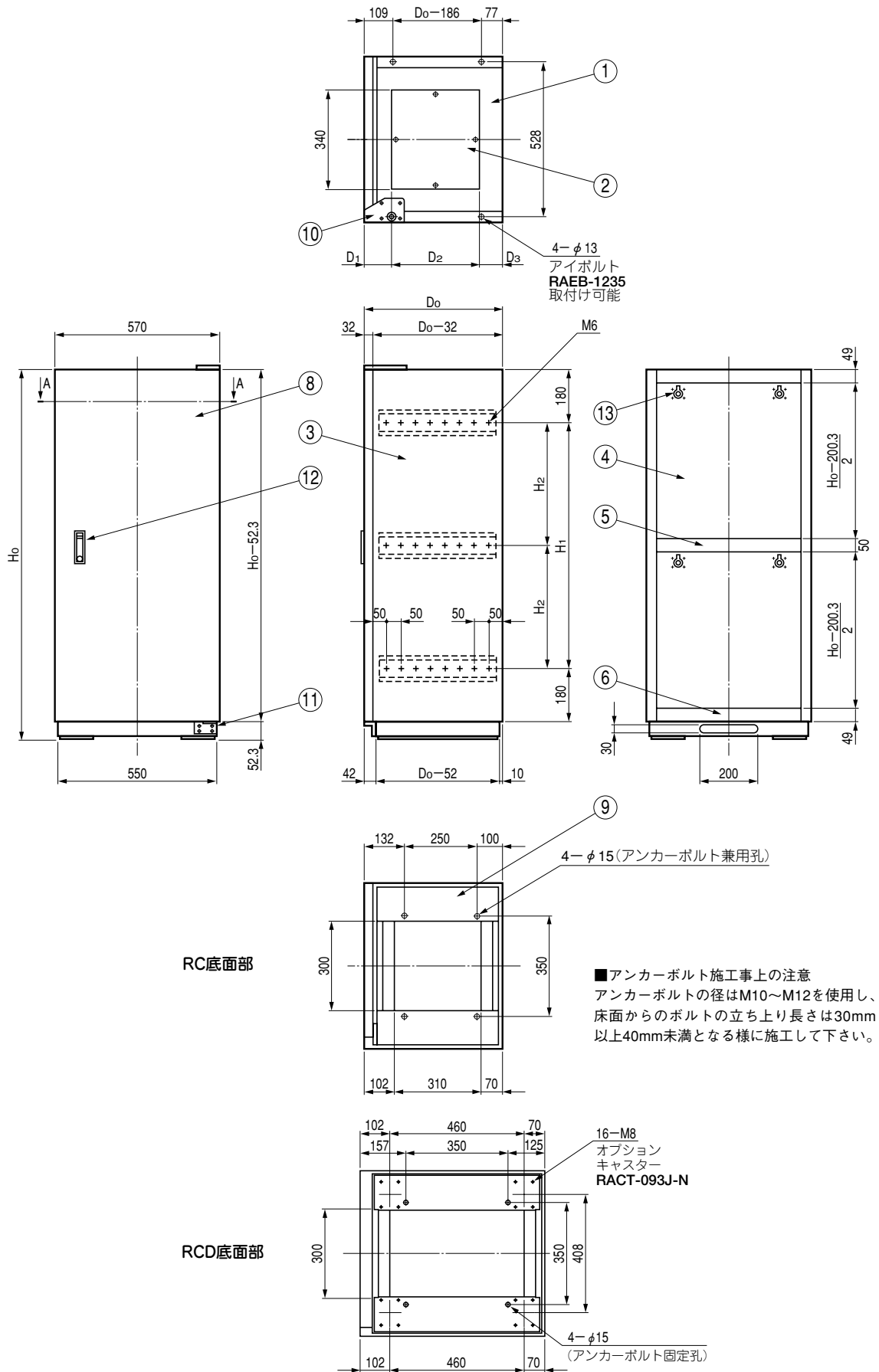


パネルマウント部寸法

標準本体 RC/RCD SERIES

キャビネットラック

■外観寸法図



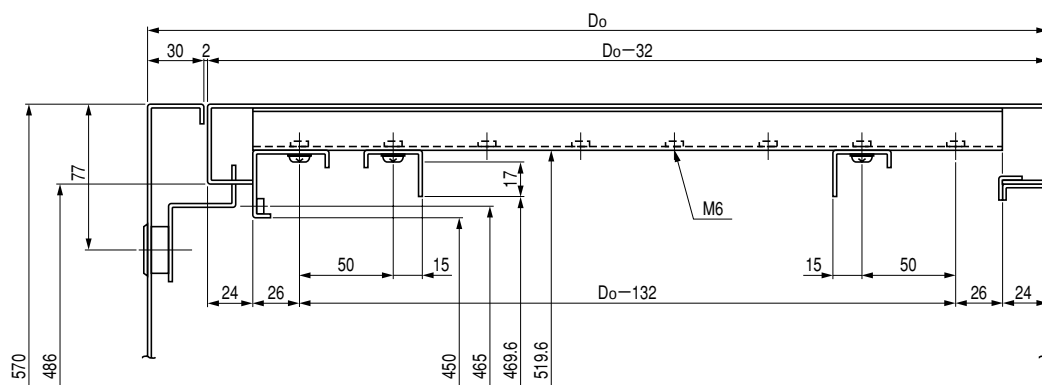
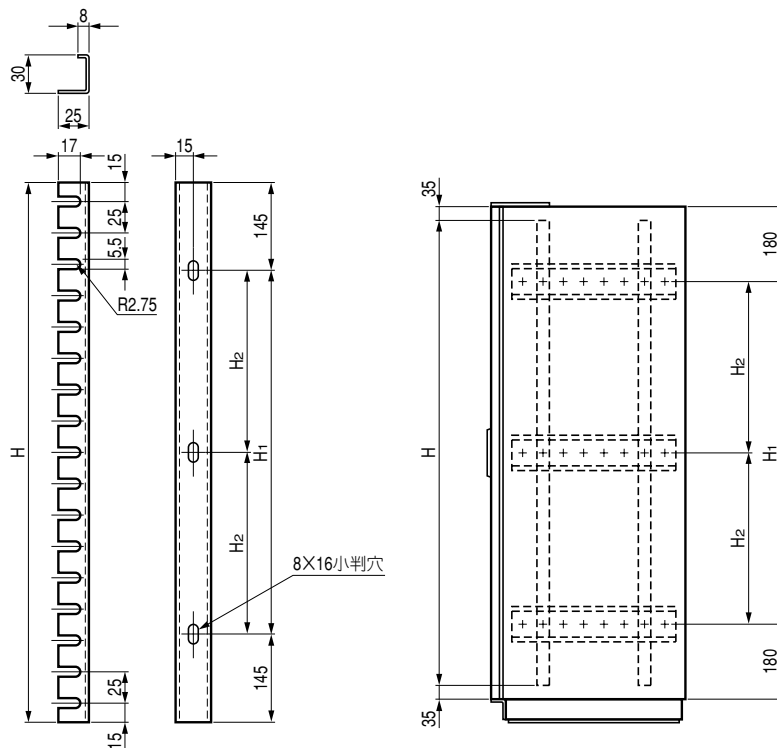
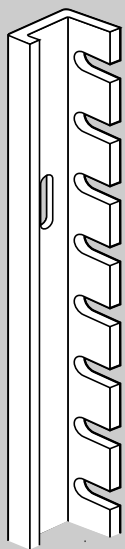
RC/RCD

SERIES 〈オプション〉

ガイドマウントフレーム●ROA-□□□□CD

4本/1組

スライドシステムを取付ける際に使用します。



■構成内容

名称	個数	材質	色・外装処理
ガイドマウントフレーム	4	t1.6 SEHC	「パビアングレイ」N3.0 レザートーン塗装

■機種内容

ガイドマウントフレーム型番	W	H	D	H ₁	H ₂	質量(kg)	適合キャビネットラック
ROA-1250CD	25	1130	30	840	—	0.8	RC -1250
-1750CD		1630		—	670		1.2
							RC -1750

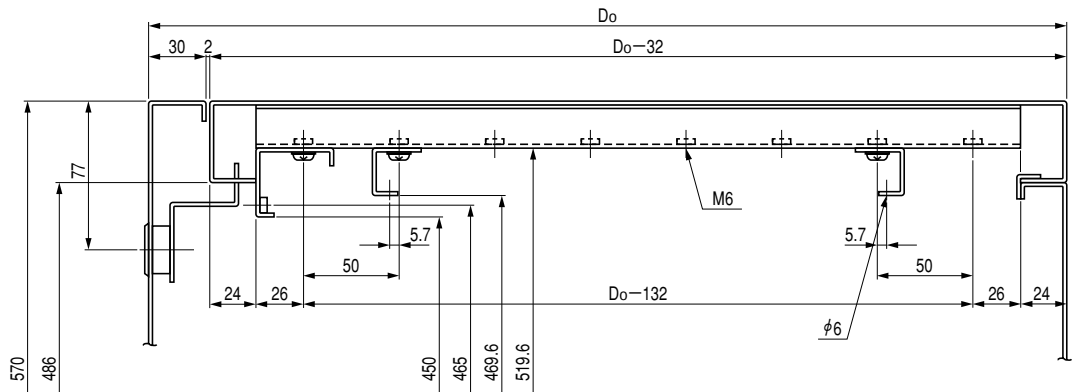
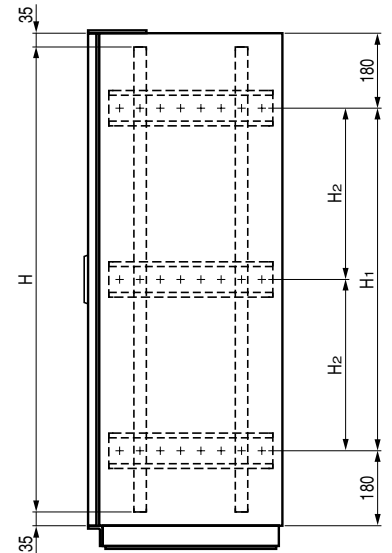
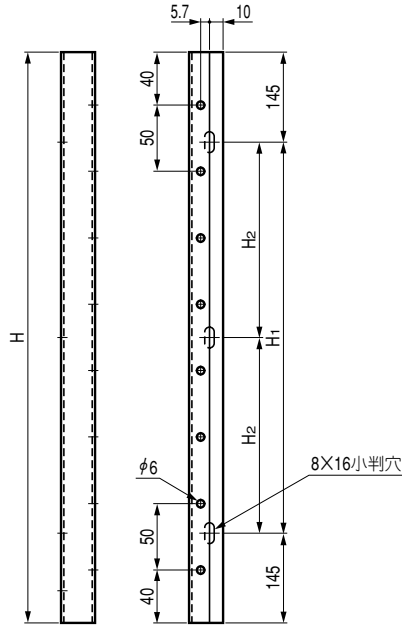
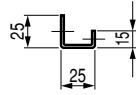
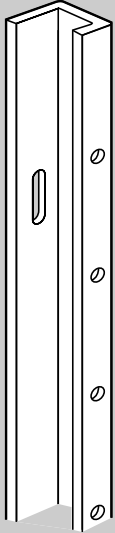
RC/RCD SERIES

ROO-□□□□C●ガイドマウントフレーム

キャビネットラック

1本/1組

サポートアングルROS-□□□A参照▶P315が直接取付けられます。



■構成内容

名称	個数	材質	色・外装処理
ガイドマウントフレーム	1	t1.6 SECC	MFZn II -C

■機種内容

ガイドマウントフレーム型番	W	H	D	H ₁	H ₂	質量(kg)	適合キャビネットラック
ROO-1250C	25	1130	25	840	—	1.0	RC -1250 RCD-1250
-1750C		1630		—	670	1.4	RC -1750

RC/RCD

SERIES <共通オプション>

共通オプション

共通オプションとは RC/RCD シリーズ純正以外のオプションを意味します。

共通オプション一覧表

※1

名称	型番	適合機種	必要オプション
アイボルト	RAEB-1235	全機種	—
	RAEB-1222		
キャスター	RACT-093J-N	全機種	—
ラックキャスター	RZ-60	全機種	—
ファンモーター	RAFM-S10251	全機種	※2
	RAFM-S10451		
	RAFM-S4201		
	RAFM-S4506		
	RAFM-S47□□AC		
	RAFM-S109S08□		
ファンモーター取付金具	RAFM-□□FTA	全機種	※2
フィンガーガード	RAFM-A30F	全機種	※2
ファンモーターグロメット	RAFM-118FG	全機種	※2
ベンチレーションパネル	RVP-1548A	全機種	—
	RVP-0548F-◇□		化粧ビス(PBO-5-□□◇)
ダストフィルター	RLF-150	全機種	※2
ファンモーターユニット	RLM-150	全機種	※2
テーブルバー	RW2-05□□	選定表	化粧ビス(PBO-5-□□◇)
	RWO-□□CH	選定表	※2
	RWO-43FF	全機種	
	RWO-□□PS	選定表	
エアサーキュレーションユニット	RACU-0520-3	全機種	化粧ビス(PBO-5-□□◇)
リモコンブレーカー	ERB-10W-20A	全機種	化粧ビス(PBO-5-□□◇)
サーキットブレーカー	BS-111□	全機種	※2
接地15A選込ダブルコンセント	WF-3003E	全機種	※2
ブレーカーパネル	BSP1-0555Y	全機種	化粧ビス(PBO-5-□□◇)
	BSP2-0555Y		
ケーブルバインドアーム	FCB-4908F	全機種	ガイドマウントフレーム(ROA-□□□□CD)
ケーブルトレイ	FCT-2040GM-A	全機種	—
	FCT-2040SM-A	全機種	ガイドマウントフレーム(R00-□□□□C) サポートアングル
ラックマウントアダプター	PAA-□□□□-□□□	全機種	化粧ビス(PBO-5-□□◇)
標準パネル	POP-4810FS	全機種	化粧ビス(PBO-5-□□◇)
	POP-4815FE		
	POP-4820FL		
	RPJ-□□□□-□		
パネルシャーシ	RSP-150-350	全機種	化粧ビス(PBO-5-□□◇)
	RSP-200-400		
デスクトップ	RD-100	全機種	化粧ビス(PBO-5-□□◇)
引出しユニット	RE2-□□0-350J	全機種	化粧ビス(PBO-5-□□◇)
マウント収納ボックス	RMB-150-400J	全機種	化粧ビス(PBO-5-□□◇)
小物入れ棚	RBXS-04JE	全機種	化粧ビス(PBO-5-□□◇)
収納棚	RH-150-□□□	選定表	化粧ビス(PBO-5-□□◇)
	RHS-1035MB-A□	全機種	化粧ビス(PBO-5-□□◇) ※3
	RHS-1535MB-A□		
	RHS-1238SL-B□	選定表	※2、※3
	RSJ-□□□□-A0	全機種	化粧ビス(PBO-5-□□◇)
	RSJH-□□□□-A□		
	RWF2-26□□◇	選定表	※2
	RWS2-12□□	選定表	
RWT-25□□	全機種		
CRTエスカッション	RP-14CRT-4830A	全機種	化粧ビス(PBO-5-□□◇)
ガイドレール	RGI-30-□□	全機種	ガイドレールブラケット(RBB-29J)
ガイドレールブラケット	RBB-29J	全機種	ガイドマウントフレーム(ROA-□□□□CD)

※1 RC/RCDシリーズの適合する機種(標準仕様)を意味します。
全機種: RC/RCDシリーズの全機種に取り付けることができます。
選定表: 機種によっては取り付けることができます。選定表を参照してください。

※1

名称	型番	適合機種	必要オプション
スライドレール	C-203-□□	選定表	ガイドマウントフレーム(ROA-□□□□CD) スライドレールブラケット
	C-213-□□-L		
	C-301-□□		
	C-305-□□		
	C-307-□□		
	C-2038-□□		
	C-3307-□□		
スライドレール ブラケット	RBA-50-200J	選定表	—
	RBA2-35-100J		
	RBA2-35-200J		
	RBA3-35-165J		
	RBA-52-115J		
サポートアングル	FDO-□□□SA□	選定表	ガイドマウントフレーム(R00-□□□□C)
	FDO-□□□SA-F□		
	RKO-□□□SA/ RKO-□□□SA-□□□		
	ROS-□□□A		
化粧ビス	PBO-5-□□◇	全機種	—

※2 直接キャビネットラックに取り付けることができません。
必要なオプションはオプションが記載されているページを参照し、選定してください。

※3 収納棚(RHS-12□□SL-B□)とマウントブラケット(RHS-□□35MB-A□)を組み合わせて使用することはできません。

RC/RCD

SERIES

〈共通オプション〉

キャビネットラック

選定表

●取り付くもの
○取り付くが別にオプションが必要なもの

オプション	キャビネットラック 製品名 型番	RC		RCD	
		1250	1750	1250	1750
テーブルバー	RW2-0535	○	○	○	○
	RW2-0545			○	○
	RWO-35CH	○	○	○	○
	RWO-45CH			○	○
	RWO-35PS	○	○	○	○
	RWO-45PS			○	○
収納棚	RH-150-400	○	○	○	○
	RH-150-530			○	○
	RH-150-610				
	RHS-1238SL-B□	○	○	○	○
	RHS-1248SL-B□			○	○
	RHS-1258SL-B□			○	○
	RWF2-2638○			○	○
	RWF2-2648○			○	○
	RWF2-2656○			○	○
	RWS2-1239	○	○	○	○
	RWS2-1251			○	○
	RWS2-1261				
	RWT-2540	○	○	○	○
	RWT-2552			○	○
スライドレール	C-203-12	○	○	○	○
	C-203-14			○	○
	C-203-16			○	○
	C-203-18			○	○
	C-203-20			○	○
	C-203-22				
	C-203-24				
	C-203-26				
	C-203-28				
	C-213-12L	○	○	○	○
	C-213-14L			○	○
	C-213-16L			○	○
	C-213-18L			○	○
	C-213-20L			○	○
	C-213-22L				
	C-213-24L				
	C-213-26L				
	C-301-12				
	C-301-14				
	C-301-16				
	C-301-18				
	C-301-20				
	C-301-22				
	C-301-24				
	C-301-26				
	C-305-12	○	○	○	○
	C-305-14			○	○
	C-305-16			○	○
	C-305-18			○	○
	C-305-20			○	○
	C-305-22				
	C-305-24				
	C-305-26				
	C-307-12				
C-307-14					
C-307-16					
C-307-18					

オプション	キャビネットラック 製品名 型番	RC		RCD	
		1250	1750	1250	1750
スライドレール	C-307-20				
	C-307-22				
	C-307-24				
	C-307-26				
	C-2038-18			○	○
	C-2038-22				
	C-2038-26				
	C-3307-18			○	○
	C-3307-22				
	C-3307-26				
スライドレール ブラケット	RBA-50-200J			○	○
	RBA2-35-100J	○	○	○	○
	RBA2-35-200J			○	○
	RBA3-35-165J			○	○
	RBA-52-115J			○	○
サポートアングル	FDO-450SA2	○	○	○	○
	FDO-550SA2			○	○
	FDO-650SA2			○	○
	FDO-750SA2				
	FDO-850SA2				
	FDO-450SA-F	○	○	○	○
	FDO-550SA-F			○	○
	FDO-600SA-F			○	○
	FDO-650SA-F			○	○
	FDO-750SA-F			○	○
	FDO-800SA-F				
	FDO-850SA-F				
	RKO-450SA/-□□□			○	○
	RKO-530SA/-□□□			○	○
	RKO-630SA/-□□□				
	RKO-710SA/-□□□				
	RKO-810SA/-□□□				
	ROS-300A				
	ROS-380A	○	○	○	○
ROS-490A			○	○	
ROS-530A					