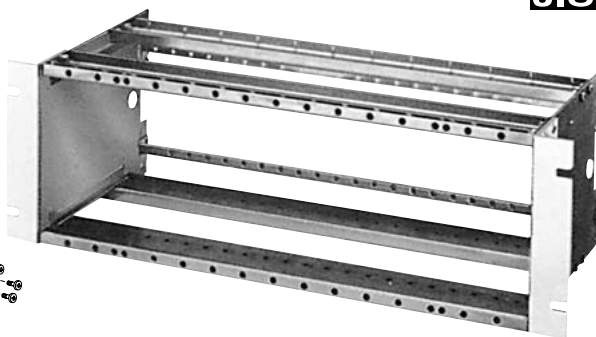
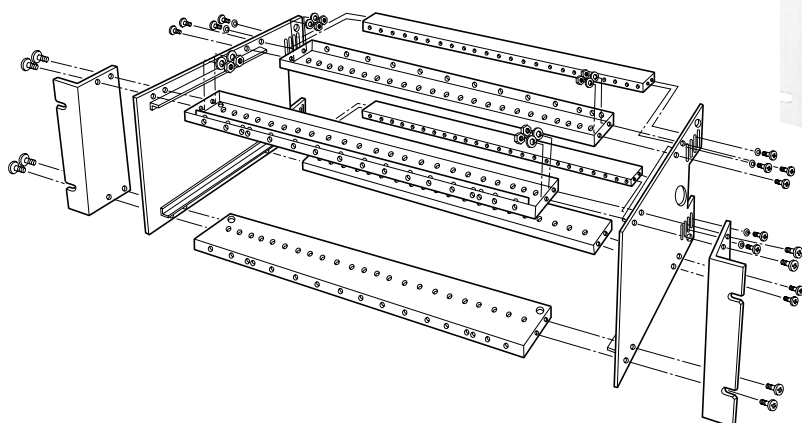


# RF

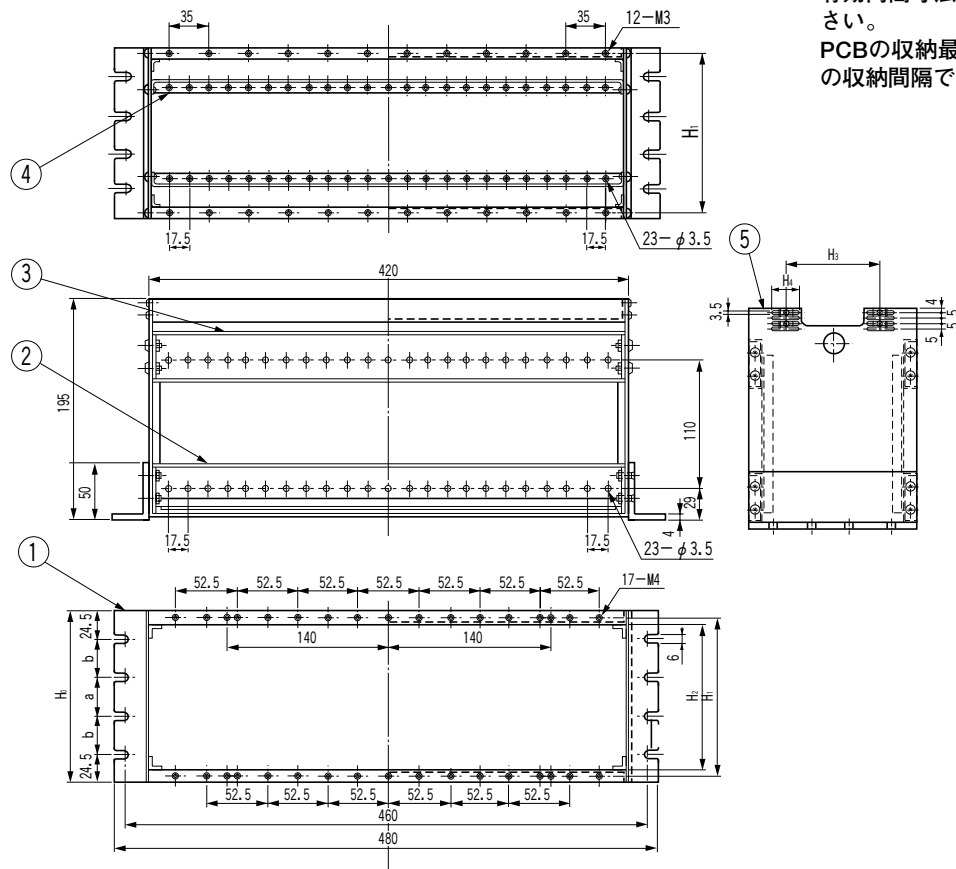
組立  
キット  
SERIES

RF-□□□



19インチサブラックでJIS C 6010-2 (付属書0) に準じます。  
 構成部品には一部にアルミニウム押出形材を用いているほか、鉄板を用いカードガイドRFG-1Pを使用します。RFシリーズへの取り付けに必要なカードガイドが別途用意されています。  
 Wフレームは固定化されておりPCBの高さ寸法に応じられるようにはなっていないので、RFシリーズの有効内高寸法に合ったPCBをユーザー側にてご製作下さい。  
 PCBの収納最小間隔は17.5mmピッチで、この整数倍の収納間隔で設定していただくことができます。

■外観寸法図



■構成内容

照番	名称	個数	材質	色・外装処理
1	ラックマウントアングル	2	アルミ押出形材 (A6063S T5)	ホーニングB2 アルマイト
2	フロントWフレーム	2	鋼板 (SPCC t1.2)	亜鉛めっき
3	リヤWフレーム	2		
4	コネクタ取り付けWフレーム	2	鋼板 (SPCC t1.6)	
5	サイドプレート	2		

■機種内容

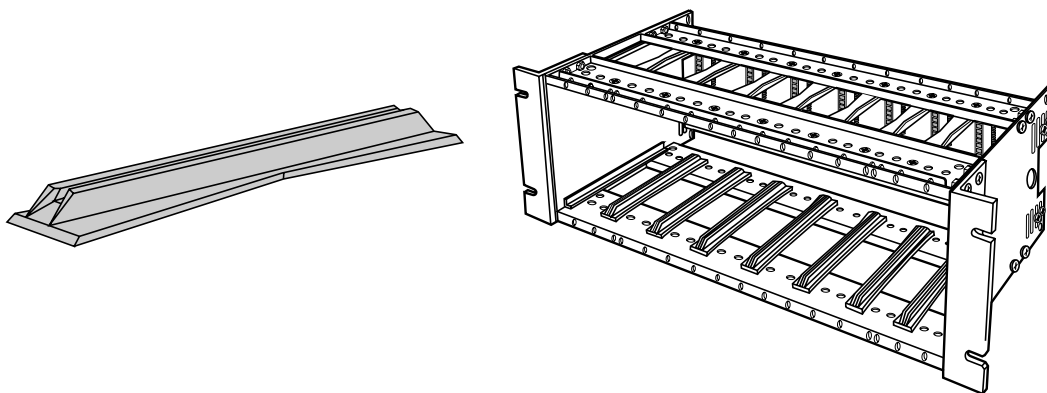
型番	W <sub>0</sub>	H <sub>0</sub>	D <sub>0</sub>	H <sub>1</sub>	H <sub>2</sub>	H <sub>3</sub>	H <sub>4</sub>	a	b	PCB 収納最大間隔	質量(kg)
RF-150	480	149	195	139	127	84	25	100	—	116	2.0
-200		199		189	177	110	50	50	50	166	2.6

〈オプション〉

# RF SERIES

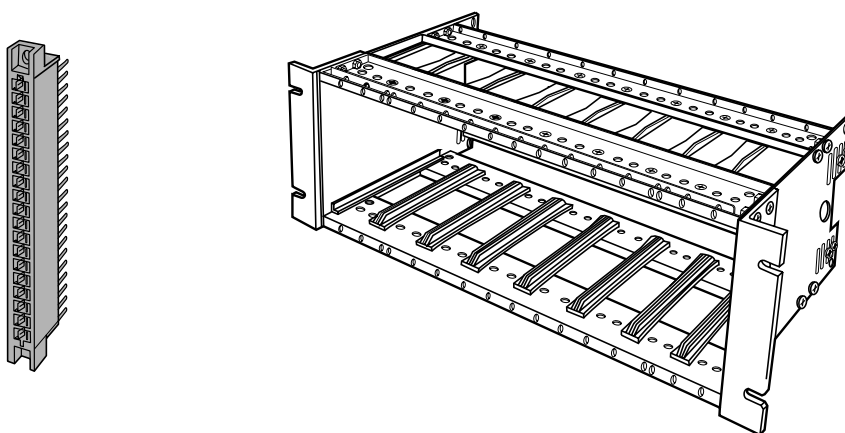
RFG-1P●カードガイド

サブラック・カードケージ



参照▶ P248

## エッジボードコネクタ



エッジボードコネクタは取り扱っていません。