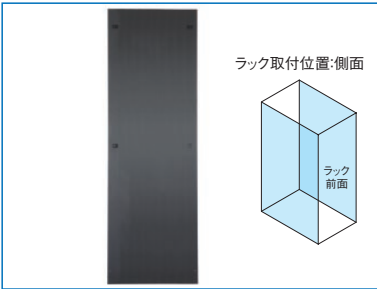


RGOSERIES ノーマル側板

RoHS対応品 スチール 販売単位 2枚 ブラック



特徴

- RGCシリーズ専用の側板です。
- ワンタッチで着脱できます。

構成内容

名称	個数	材質	色・外装処理
ノーマル側板	2	鋼板 t1.0	「ブラック」N1.0Lゼーサテン塗装

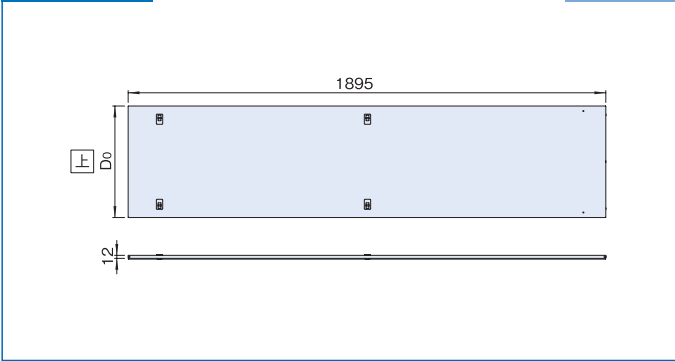
※一部のパーツ及びねじ類を省略しています。 付属品 無

機種内容

在庫区分	型番	外形寸法(mm)			適合ラックシリーズ名 (適合機種サイズmm)	質量(kg)
		W ₀	H ₀	D ₀		
標準	RG0-2063SPN-BK	12	1895	442.4	RGC(D630)	19.0
	RG0-2081SPN-BK			622.4	RGC(D810)	24.0

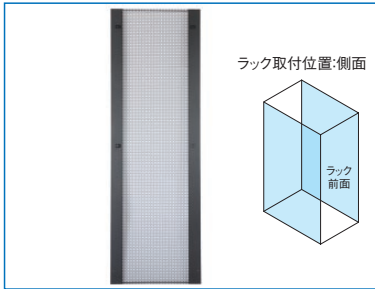
外観寸法図

単位 mm



RGOSERIES 放熱側板

RoHS対応品 スチール 販売単位 2枚 ブラック



特徴

- RGCシリーズ専用の側板です。
- ワンタッチで着脱できます。
- 放熱用の穴が開いています。

構成内容

名称	個数	材質	色・外装処理
放熱側板	2	鋼板 t1.0	「ブラック」N1.0Lゼーサテン塗装

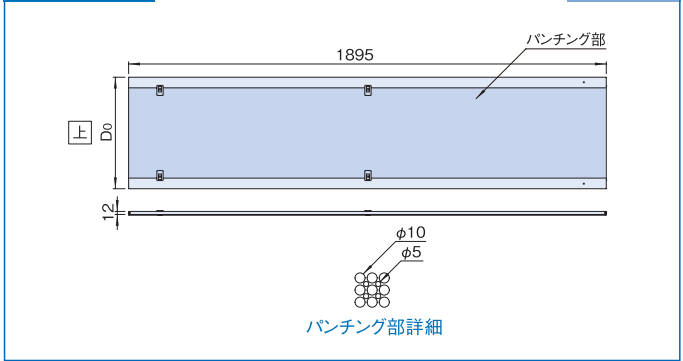
※一部のパーツ及びねじ類を省略しています。 付属品 無

機種内容

在庫区分	型番	外形寸法(mm)			適合ラックシリーズ名 (適合機種サイズmm)	質量(kg)
		W ₀	H ₀	D ₀		
標準	RG0-2063SPV-BK	12	1895	442.4	RGC(D630)	10.5
	RG0-2081SPV-BK			622.4	RGC(D810)	14.0

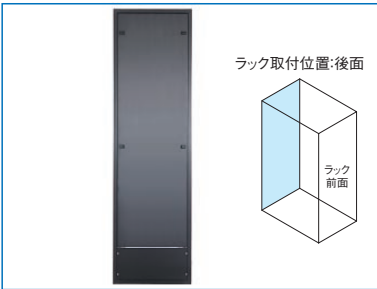
外観寸法図

単位 mm



RGOSERIES ノーマル後板セット

RoHS対応品 スチール 販売単位 1式 ブラック



特徴

- RGCシリーズ専用の後板のセット品です。
- 後板はワンタッチで着脱できます。

構成内容

照番	名称	個数	材質	色・外装処理
1	ノーマル後板	1	鋼板 t1.0/t2.0	「ブラック」N1.0Lゼーサテン塗装
2	後板ラッチ受け金具	4	鋼板 t2.0	亜鉛めっき
3	コネクタープレート	1	鋼板 t1.0	「ブラック」N1.0メラミン塗装
4	コネクタープレート取付金具	対称計2	鋼板 t2.0	

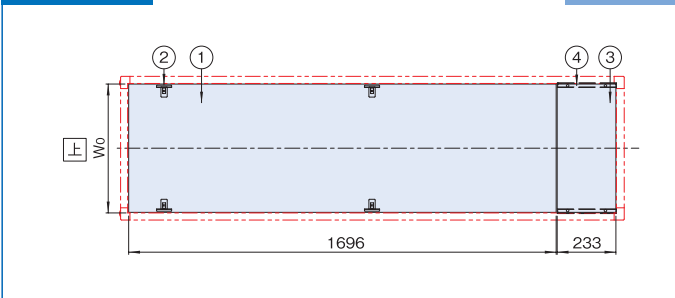
※一部のパーツ及びねじ類を省略しています。 付属品 取付用ねじ(M5)

機種内容

在庫区分	型番	外形寸法(mm)			適合ラックシリーズ名 (適合機種サイズmm)	質量(kg)
		W ₀	H ₀	D ₀		
標準	RG0-2057RSN-BK	509	1696	19	RGC(W570)	13.0
	RG0-2070RSN-BK	639		19	RGC(W700)	15.0

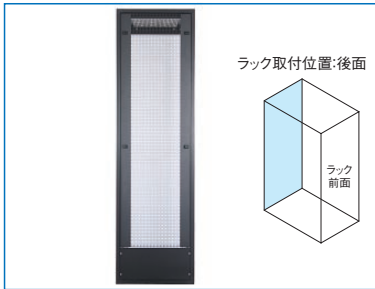
外観寸法図

単位 mm



RGOSERIES 放熱後板セット

RoHS対応品 スチール 販売単位 1式 ブラック



特徴

- RGCシリーズ専用の後板のセット品です。
- 後板はワンタッチで着脱できます。
- 後板は放熱用の穴が開いています。

構成内容

照番	名称	個数	材質	色・外装処理
1	放熱後板	1	鋼板 t1.0/t2.0	「ブラック」N1.0Lゼーサテン塗装
2	後板ラッチ受け金具	4	鋼板 t2.0	亜鉛めっき
3	コネクタープレート	1	鋼板 t1.0	「ブラック」N1.0メラミン塗装
4	コネクタープレート取付金具	対称計2	鋼板 t2.0	

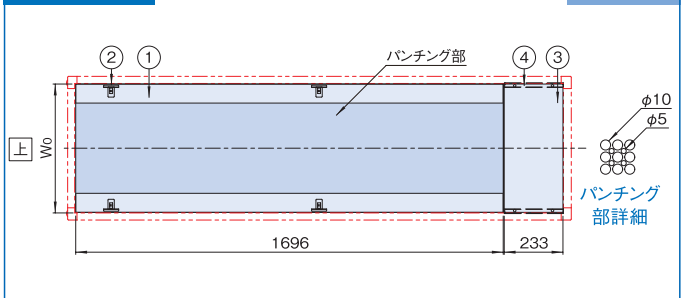
※一部のパーツ及びねじ類を省略しています。 付属品 取付用ねじ(M5)

機種内容

在庫区分	型番	外形寸法(mm)			適合ラックシリーズ名 (適合機種サイズmm)	質量(kg)
		W ₀	H ₀	D ₀		
標準	RG0-2057RSV-BK	509	1696	19	RGC(W570)	9.0
	RG0-2070RSV-BK	639		19	RGC(W700)	10.0

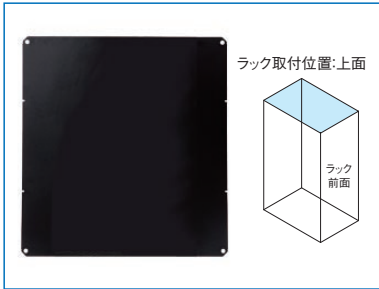
外観寸法図

単位 mm



RGOSERIES ノーマル天板

RoHS対応品 スチール 販売単位 1枚 ブラック



特徴

- RGCシリーズ専用の天板です。

構成内容

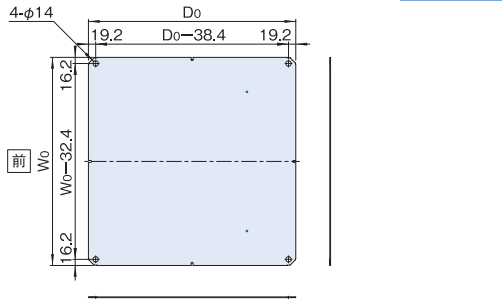
名称	個数	材質	色・外装処理
ノーマル天板	1	鋼板 t1.0	「ブラック」N1.0レザーサテン塗装

付属品 取付用ねじ(M4)

機種内容

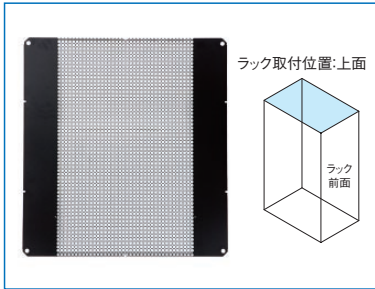
在庫区分	型番	外形寸法(mm)			適合ラックシリーズ名 (適合機種サイズmm)	質量(kg)
		Wo	Ho	Do		
標準	RGO-5763TPN-BK	550.4	2	548.4	RGC(W570 D630)	2.7
	RGO-5781TPN-BK			728.4	RGC(W570 D810)	3.5
	RGO-7081TPN-BK	680.4		RGC(W700)	4.3	

外観寸法図



RGOSERIES 放熱天板

RoHS対応品 スチール 販売単位 1枚 ブラック



特徴

- RGCシリーズ専用の天板です。
- 放熱用の穴が開いています。

構成内容

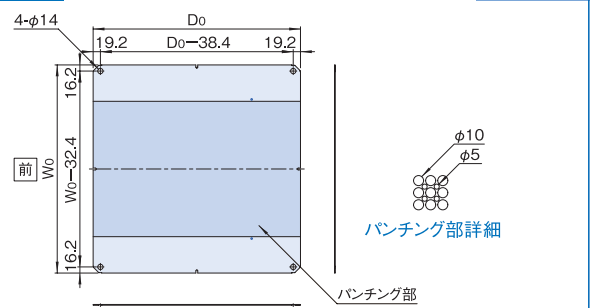
名称	個数	材質	色・外装処理
放熱天板	1	鋼板 t1.0	「ブラック」N1.0レザーサテン塗装

付属品 取付用ねじ(M4)

機種内容

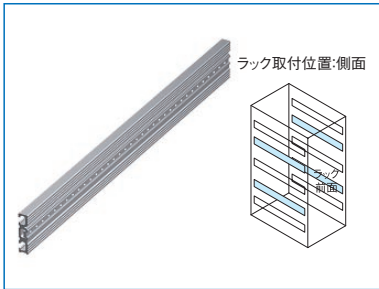
在庫区分	型番	外形寸法(mm)			適合ラックシリーズ名 (適合機種サイズmm)	質量(kg)
		Wo	Ho	Do		
標準	RGO-5763TPV-BK	550.4	2	548.4	RGC(W570 D630)	1.5
	RGO-5781TPV-BK			728.4	RGC(W570 D810)	1.9
	RGO-7081TPV-BK	680.4		RGC(W700)	2.3	

外観寸法図



RGOSERIES サイドフレーム

RoHS対応品 アルミ 販売単位 1本



特徴

- キャビネットラックRGCシリーズ専用のサイドフレームです。
- ラック内部にACパワーダクト等のアクセサリを取り付ける場合に取付けます。
- キャビネットラックRGCの構成部品のサイドフレームと同一のもです。

構成内容

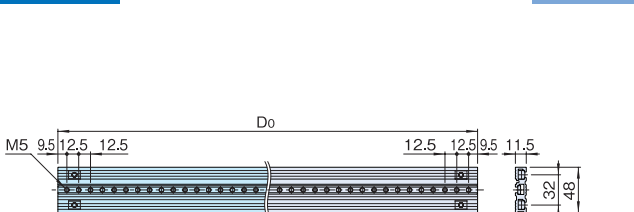
照番	名称	個数	材質	色・外装処理
1	サイドフレーム	1	アルミ押出型材	B2アルマイト
2	サイドバーナット	1		化成皮膜処理
3	クッションナット	4	鋼材 発泡ポリエチレン	亜鉛めっき 「グレー」

付属品 取付用ねじ(M5 4本)

機種内容

在庫区分	型番	外形寸法(mm)			適合ラックシリーズ名 (適合機種サイズmm)	質量(kg)
		Wo	Ho	Do		
標準	RGO-630SF	11.5	48	444	RGC(D630)	0.4
	RGO-810SF			624	RGC(D810)	0.5

外観寸法図



RGOSERIES 上部連結板

RoHS対応品 スチール 販売単位 2枚 ブラック



特徴

- キャビネットラックRGCシリーズ専用の連結用金具です。
- ラック同士を上部で連結する場合に使用します。
- ラック上面の四隅のM12のねじ穴に対して付属のボルト等を使用して取付けます。

構成内容

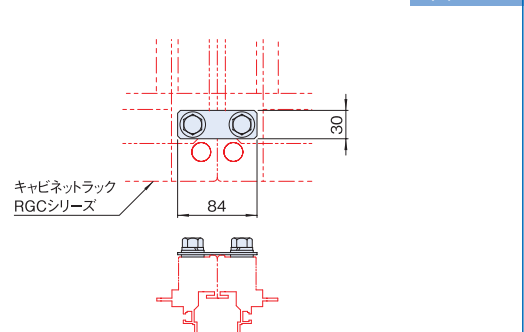
名称	個数	材質	色・外装処理
上部連結板	2	鋼板 t2.3	「ブラック」N1.0メラミン塗装

付属品 六角ボルト(M12 4本) 平座金(M12 8個) パネ座金(M12 4個)

機種内容

在庫区分	型番	外形寸法(mm)			適合ラックシリーズ名	質量(kg/2枚)
		Wo	Ho	Do		
標準	RGO-52JB	84	2.3	30	RGC	0.1

外観寸法図





特徴

- RGCシリーズ専用の鋼板製の架台です。
- ケーブルの入線用として上面と後面に開口部を設けています。

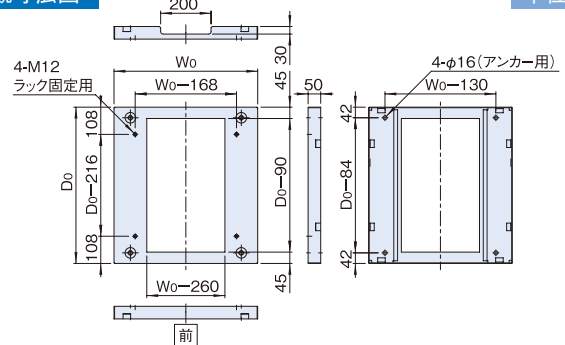
構成内容

名称	個数	材質	色・外装処理
架台	1	鋼板 t2.3/t3.2	「ブラック」N1.0メラミン塗装

付属品 ラック取付用M12ボルト・座金一式

外観寸法図

単位 mm



機種内容

在庫区分	型番	外形寸法 (mm)			適合ラックシリーズ名 (適合機種サイズmm)	質量 (kg)
		W ₀	H ₀	D ₀		
非標準	RG0-570563PB	570	50	620	RGC (W570 D630)	11.0
	RG0-570581PB			800	RGC (W570 D810)	14.1
	RG0-700581PB	700			RGC (W700)	14.6