



RJC-2060

RJC-2060-630

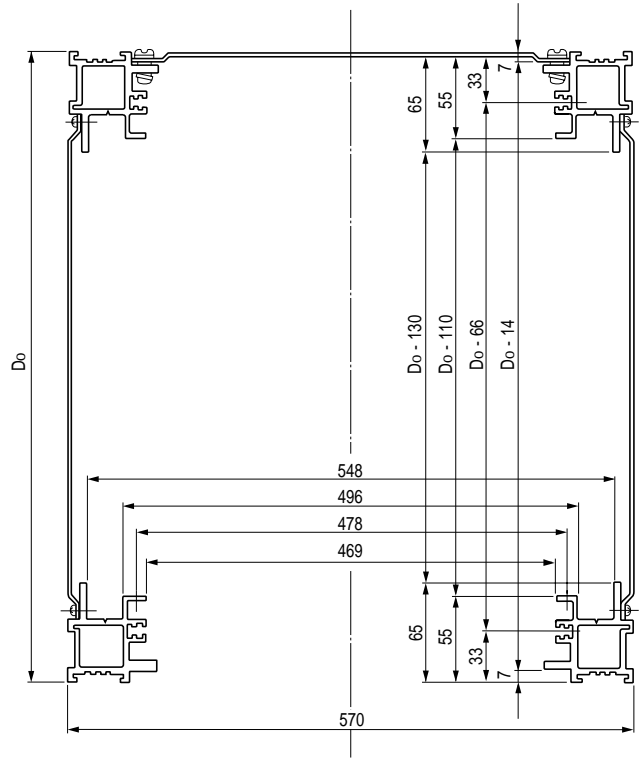
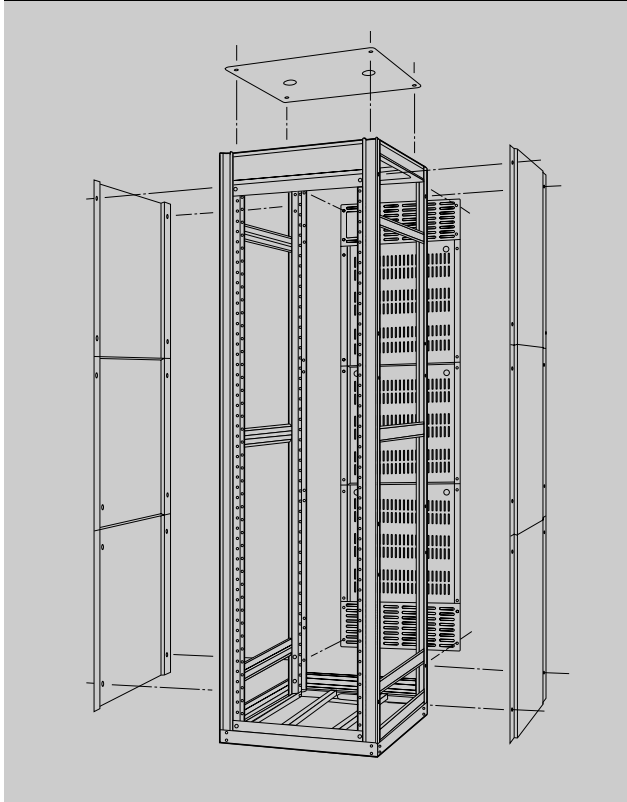
RJC-2060-630GR

19インチキャビネットラックで、JIS C 6010-2(付属書0)に準拠しています。

リヤ部の上下にベンチレーションパネルが標準装備されています。

基本構成部品にアルミニウム押出型材を使用しています。

RJC SERIES 標準本体



A-A矢視

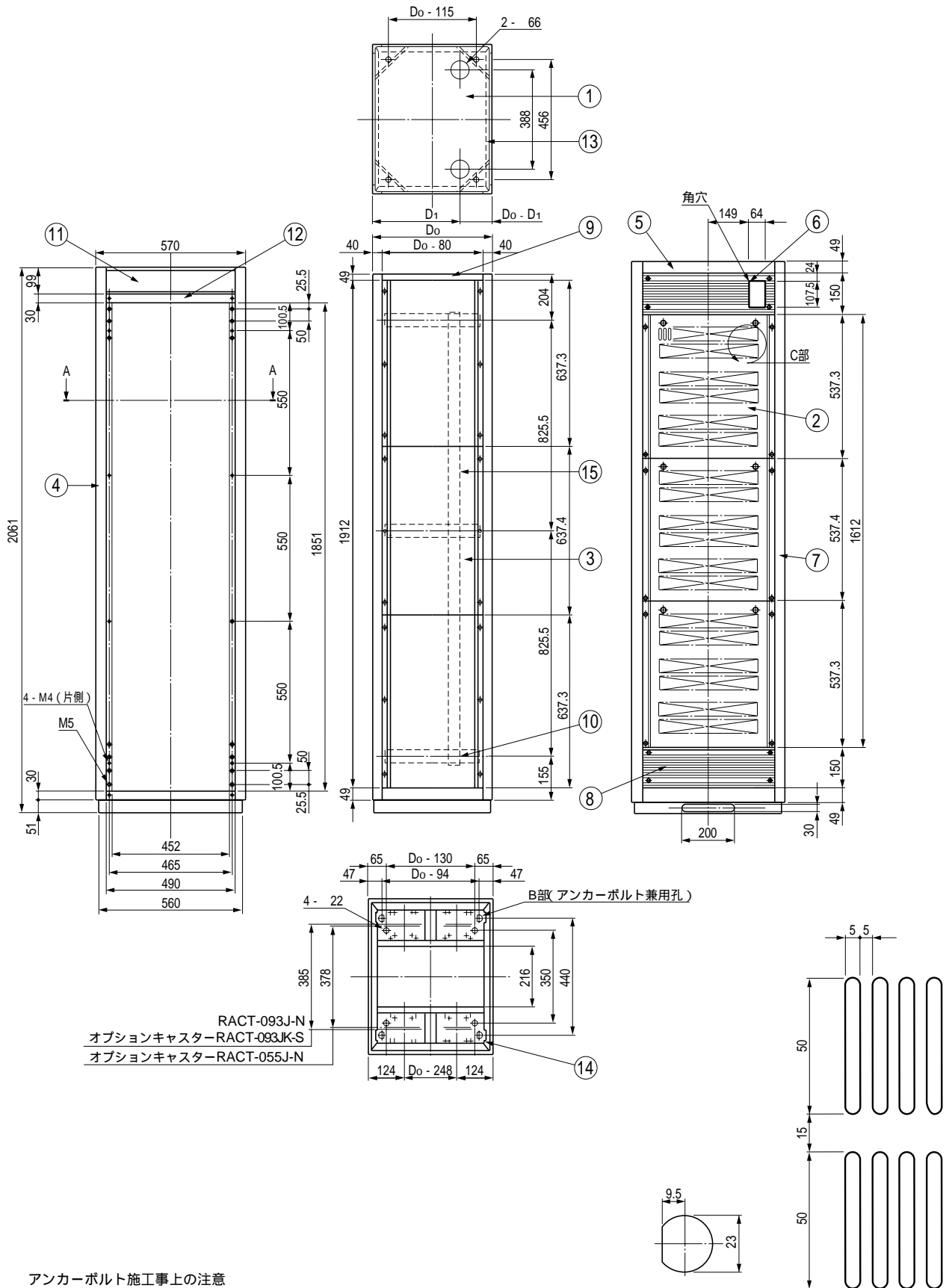
構成内容

照番	部品名称	個数	材質	色・外装処理		備考
				RJC-2060 -2060-630	RJC-2060-630GR	
1	トップカバー	1	t1.0 SECC	10YR7/0.3近似メラミン塗装	2.5B5/1メラミン塗装	—
2	リヤカバー	3				
3	サイドカバー	6				
4	フロントHフレーム	2				
5	Wフレーム	2				
6	ベンチレーションパネルトップ	機種内容参照				
7	リヤHフレーム	2				
8	ベンチレーションパネル	機種内容参照				
9	Dフレーム	4				
10	サイドフレーム	6				
11	化粧Wフレーム	1				
12	フロントサブプレート	2				
13	トップ	1	t2.0 t3.2 SECC	「ブラック」 N1.0(7B)メラミン塗装	—	—
14	ベース	1				
15	配線ダクト	備考参照	硬質塩化ビニール	「グレイ」		RJC-2060-630, 630GRのみ使用。

機種内容

型番	外形寸法			パネル取付 有効高さ	D ₁	ベンチレーショントップ 個数	ベンチレーション 個数	質量(kg)
	W ₀	H ₀	D ₀					
RJC-2060	570	2060	450	1851	335	--	2	52.0
-2060-630			630		350			70.7
-2060-630GR			630		350			70.7

外觀寸法図



RACT-093J-N
 オプションキャスターRACT-093JK-S
 オプションキャスターRACT-055J-N

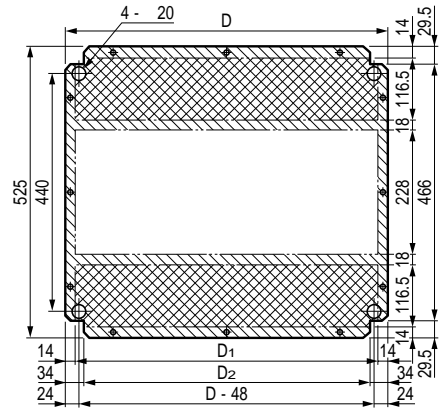
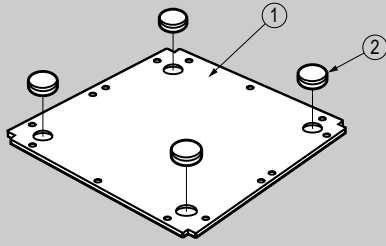
アンカーボルト施工上の注意
 アンカーボルトの径はM12～M16を使用し、
 床面からのボルトの立ち上がり長さは40mm以上
 50mm未満となる様に施工して下さい。

B部詳細

C部詳細

RJC SERIES オプション

グラウンドプレート RKO-GP



1枚/1組

機器を乗せる目的でラック底部に取付けます。
底部からのほこりを防ぐ簡易防塵が可能です。

- ▨部：すえつけ部品のねじ止めはできません。
- ▩部：すえつけ部品のねじ止めはできますが、ケーブル類の出し入れはできません。
- 部：ケーブル類の出し入れができる領域です。

構成内容

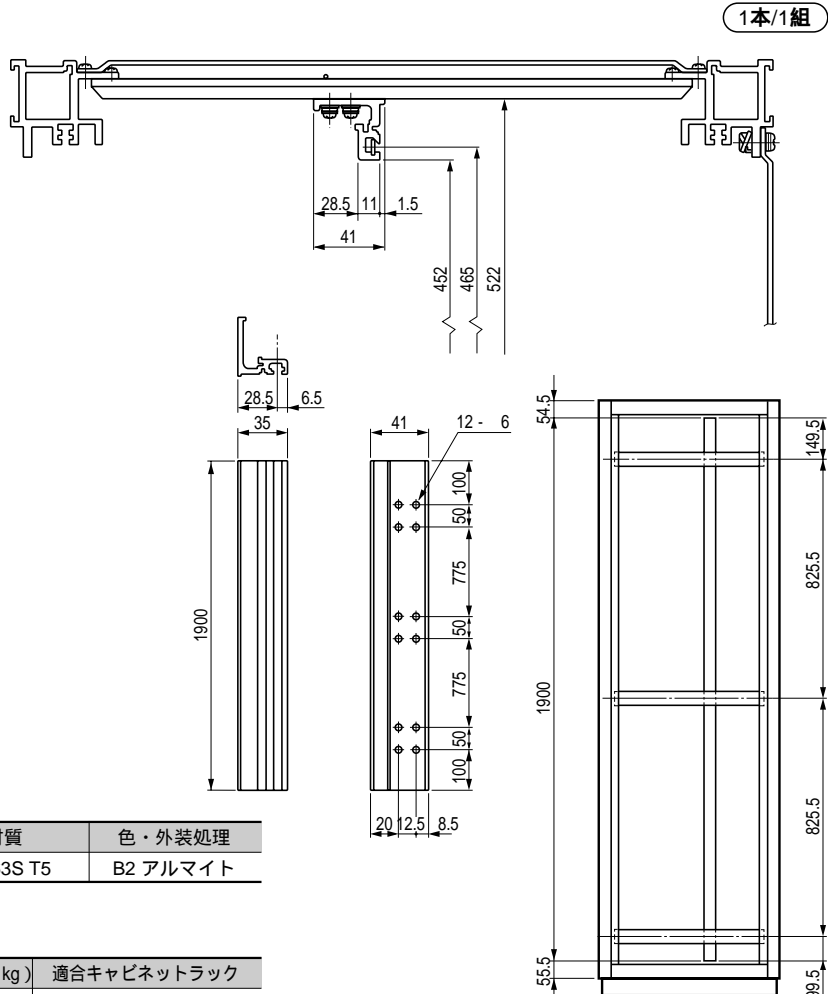
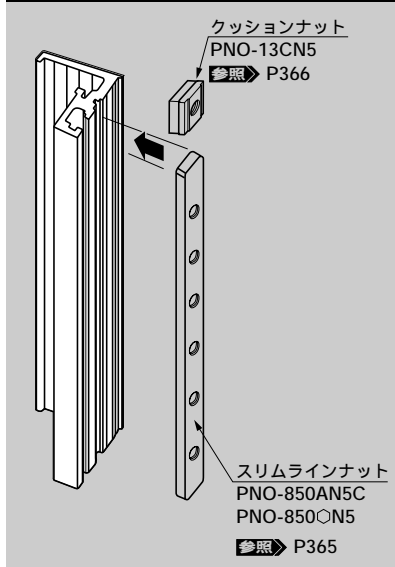
照番	名称	個数	材質	色・外装処理
1	グラウンドプレート	1	t1.6 SECC	「ブラック」 N1.0(5B)メラミン塗装
2	グロメット	4	ゴム	「ブラック」

付属品：取付用ねじ

機種内容

グラウンドプレート型番	W	D	D ₁	D ₂	質量 (kg)	適合キャビネットラック
RKO-450GP	525	404	376	336	2.7	RJC-2060
-630GP		584	556	516	3.9	-2060-630 -2060-630GR

パネルマウントフレーム RKO-2050PF



1本/1組

ラック内部に19インチパネルマウント部を増設する目的で使用します。

構成内容

名称	個数	材質	色・外装処理
パネルマウントフレーム	1	A6063S T5	B2 アルマイト

付属品：取付用ねじ、ナット

機種内容

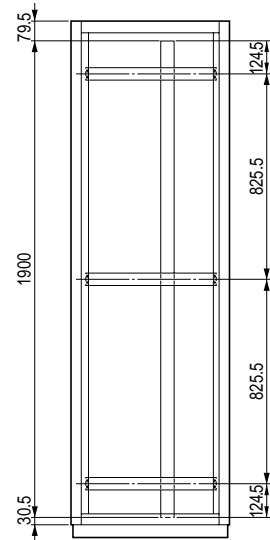
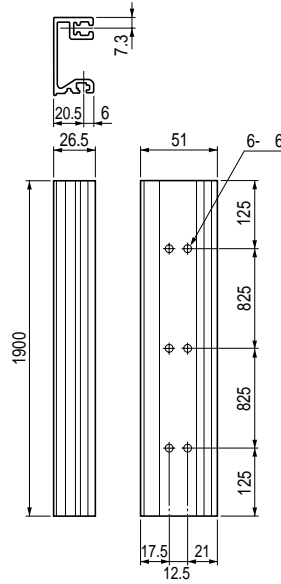
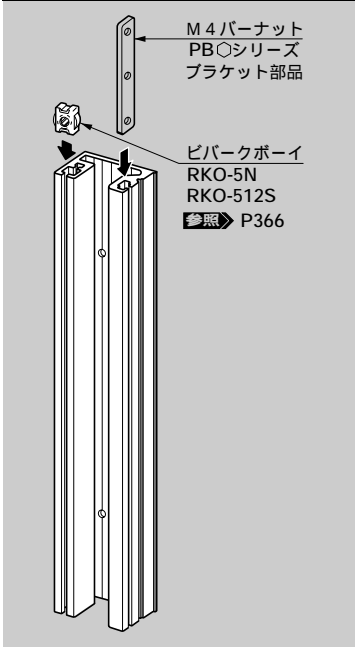
パネルマウントフレーム型番	W	H	D	質量 (kg)	適合キャビネットラック
RKO-2050PF	35	1900	41	1.77	RJC-2060 -2060-630 -2060-630GR

オプション RJC SERIES

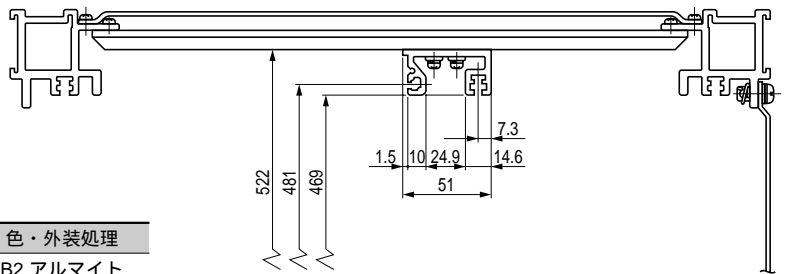
RKO-2050GF ガイドマウントフレーム

キャビネットラック

1本/1組



互いに奥行寸法の異なるサポート
アングルRKO-SA
参照 P413などを実装する際に取
付けます。



構成内容

名称	個数	材質	色・外装処理
ガイドマウントフレーム	1	A6063S T5	B2 アルマイト

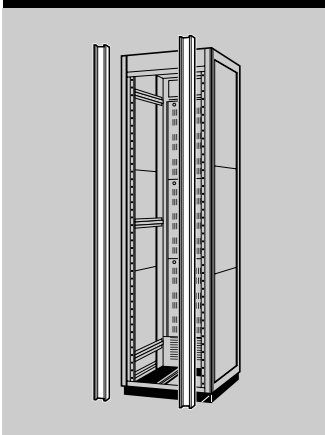
付属品：取付用ねじ、ナット

機種内容

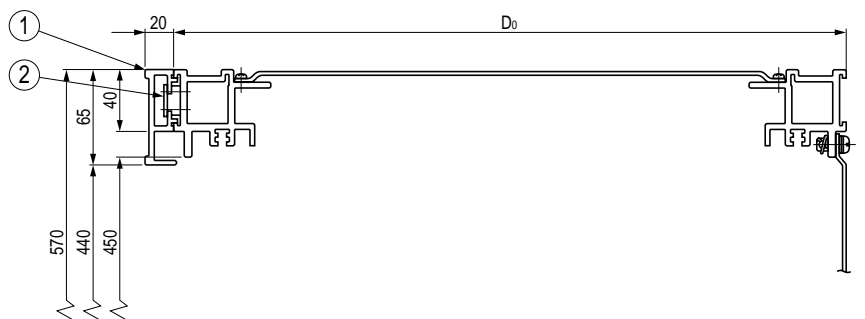
ガイドマウントフレーム型番	W	H	D	質量 (kg)	適合キャビネットラック
RKO-2050GF	26.5	1900	51	2.12	RJC-2060
					-2060-630
					-2060-630GR

RJC-65DF パネルエッジフレーム

2本/1組



パネル、機器などラックへのネジ止め部分をカバーするフレームです。



構成内容

照番	名称	個数	材質	色・外装処理
1	パネルエッジフレーム	2	A6063S T5	B2 アルマイト
2	パネルエッジフレーム取付金具	4	t1.6 SUS304	生地

RJC SERIES 共通オプション

共通オプション

共通オプションとはRJCシリーズ純正以外のオプションを意味します。

共通オプション一覧表

名称	型番	参照	適合機種	必要オプション
アイボルト	RAEB-1235 RAEB-1222	P313	全機種	-
キャスタ	RACT-055J-N RACT-093J-N RACT-093JK-S	P315 P316	全機種	-
フロアレバ	RAFL- F	P320	全機種	フロアレバアダプタ (RAFL-A1622)
フロアレバアダプタ	RAFL-A1622	P320	全機種	-
転倒防止金具	RAFL-12BK	P320	全機種	フロアレバ (RAFL- F)
スイングスタプライザ	RARS-220CF	P321	全機種	フロアレバアダプタ (RAFL-A1622) キャスタ (RACT-093J-N)
ファンモータ	RAFM-S10251 RAFM-S10451 RAFM-S4201 RAFM-S4506 RAFM-S47 AC RAFM-S109S08 RAFM-S12A08	P323 P324	全機種	2
ファンモータ取付金具	RAFM- FTA	P325	全機種	2
フィンガーガード	RAFM-A30F	P326	全機種	2
ファンモータグロメット	RAFM-118FG	P326	全機種	2
ベンチレーションパネル	RVP-1549A RVP-1549A2 RVP-1549A2W RVP-1548A RVP-0548F-○	P327 P329	全機種	- 化粧ビス (PBO-5- ○)
ブラインドパネル	RBP-1549A	P335	全機種	化粧ビス (PBO-5- ○)
ダストフィルタ	RLF-150	P330	全機種	2
ファンモータユニット	RLM-150	P331	全機種	2
テーブルバ	RW2-05 RWO- CH RWO-43FF RWO- PS	P332 P379	選定表 全機種	化粧ビス (PBO-5- ○) 2
エアサーキュレーションユニット	ACU-0520-3	P333	全機種	化粧ビス (PBO-5- ○)
エアインテークユニット	RAIU-1020	P334	全機種	化粧ビス (PBO-5- ○)
ACパワーダクト	BSD-1750V	P352	全機種	-
リモコンブレーカ	ERB-10W-20A	P358	全機種	化粧ビス (PBO-5- ○)
サーキットブレーカ	BS-111	P354	全機種	2
接地ISA埋込ダクトコネクタ	WF-3003E	P354	全機種	2
BSD取付金具	BSA-110	P354	全機種	-
ブレーカパネル	BSP1-0555Y BSP2-0555Y	P356 P357	全機種	化粧ビス (PBO-5- ○)
ケーブルバインドアーム	FCB-490A	P359	全機種	-
ケーブルクランプバー	FCCB-0950A	P362	全機種	サイドフレーム (FDO- SF)
ケーブルトレイ	FCT-2040GM-A FCT-2040SM-A	P363 P364	全機種	- サポートアングル (RKO- SA-F)
ケーブルホルダー	RACH-6080A	P364	全機種	ビークボーイ (RKO-5N, RKO-512S)
ケーブルキャリア	FCC-0955- A	P360, P361	全機種	-
ラックマウントアダプタ	PAA- -	P431	全機種	化粧ビス (PBO-5- ○)
標準パネル	POP-4810FS POP-4815FE POP-4820FL RPJ- -	P336 P337	全機種	化粧ビス (PBO-5- ○)
パネルシャーシ	RSP-150-350 RSP-200-400	P369	全機種	化粧ビス (PBO-5- ○)
デスクトップ	RD-100	P436	全機種	化粧ビス (PBO-5- ○)

1 RJCシリーズの適合する機種 (標準仕様) を意味します。

全機種: RJCシリーズの全機種に取り付けることができます。
選定表: 機種によっては取り付けることができます。選定表を参照してください。

名称	型番	参照	適合機種	必要オプション	
引出しユニット	RE2- -350J	P370	全機種	化粧ビス (PBO-5- ○)	
マウント収納ボックス	RMB-150-400J	P371	全機種	化粧ビス (PBO-5- ○)	
回転キーボードテーブル	RAKT-08JE	P378	選定表	化粧ビス (PBO-5- ○)	
小物入れ棚	RBXS-04JE	P377	全機種	化粧ビス (PBO-5- ○)	
収納棚	RH-150- RHS-1035MB-A RHS-1535MB-A RHS-12 SL-B RSJ- -A0 RSJH- -A RSWF-100-470J RAKS- THW RWF2-26 ○ RWS2-12 RWT-25	P372 P383	選定表 全機種 選定表 全機種 選定表 選定表	化粧ビス (PBO-5- ○) 2 化粧ビス (PBO-5- ○) 2 サポートアングル (RKO- SA-F) ビークボーイ (RKO-5N, RKO-512S) 2 サポートアングル (RKO- SA-F) ビークボーイ (RKO-5N, RKO-512S) 2	
	CRTエスカッション	RP-14CRT-4830A	P438	全機種	化粧ビス (PBO-5- ○)
	着脱式/パネルエッジフレーム	RADF- A	P432	全機種	2
	スライドレール	C-203- C-213- L C-301- C-305- C-307- C-2038- C-3307-	P385 P396	選定表	2
	スライドレール ブラケット	RBA-50-200J RBA2-35-100J RBA2-35-200J RBA3-35-165J RBA-52-115J	P398 P401	選定表	-
	サポートアングル	FDO- SA2 FDO- SA-F RKO- SA RKO- SA-F ROS- A	P407 P415	選定表	ビークボーイ (RKO-5N, RKO-512S)
	ポジション	RKO-500P	P437	全機種	ガイドマウントフレーム (RKO-2050GF)
	スリムラインナット	PNO-850AN5C PNO-12U○N5C PNO-850○N5C	P365	全機種	ガイドマウントフレーム (RKO-2050GF)
	クッションナット	PNO-13CN5	P366	全機種	ガイドマウントフレーム (RKO-2050GF)
	ビークボーイ	RKO-5N RKO-512S	P366	全機種	-
化粧ビス	PBO-5- ○	P367	全機種	-	

2 直接キャビネットラックに取り付けることができません。
必要なオプションはオプションが記載されているページを参照し、選定してください。

選定表

キャビネットラック		RJC	
オプション	型番	-2060-	-2060-630-430GR
製品名	型番		
テーブルバ	RW2-0535		
	RW2-0545		
	RWO-35CH		
	RWO-45CH		
	RWO-35PS		
	RWO-45PS		
回転キーボードテーブル	RAKT-08JE		
収納棚	RH-150-400		
	RH-150-530		
	RH-150-610		
	RHS-1238SL-B		
	RHS-1248SL-B		
	RHS-1258SL-B		
	RSWF-100-470J		
	RAKS-1235THW		
	RAKS-1245THW		
	RAKS-1255THW		
	RWF2-2638○		
	RWF2-2648○		
	RWF2-2656○		
	RWS2-1239		
	RWS2-1251		
	RWS2-1261		
	RWT-2540		
	RWT-2552		
スライドレール	C-203-12		
	C-203-14		
	C-203-16		
	C-203-18		
	C-203-20		
	C-203-22		
	C-203-24		
	C-203-26		
	C-203-28		
	C-213-12L		
	C-213-14L		
	C-213-16L		
	C-213-18L		
	C-213-20L		
	C-213-22L		
	C-213-24L		
	C-213-26L		
	C-301-12		
	C-301-14		
	C-301-16		
	C-301-18		
	C-301-20		
	C-301-22		
	C-301-24		
	C-301-26		
	C-305-12		
	C-305-14		
	C-305-16		
	C-305-18		
	C-305-20		
C-305-22			
C-305-24			
C-305-26			

取り付くもの
取り付くが別にオプションが必要なもの

キャビネットラック		RJC	
オプション	型番	-2060-	-2060-630-430GR
製品名	型番		
スライドレール	C-307-12		
	C-307-14		
	C-307-16		
	C-307-18		
	C-307-20		
	C-307-22		
	C-307-24		
	C-307-26		
	C-2038-18		
	C-2038-22		
	C-2038-26		
	C-3307-18		
	C-3307-22		
	C-3307-26		
スライドレール ブラケット	RBA2-35-100J		
	RBA2-35-200J		
	RBA3-35-165J		
	RBA-50-200J		
	RBA-52-115J		
サポートアングル	FDO-450SA2		
	FDO-550SA2		
	FDO-650SA2		
	FDO-750SA2		
	FDO-850SA2		
	FDO-450SA-F		
	FDO-550SA-F		
	FDO-600SA-F		
	FDO-650SA-F		
	FDO-750SA-F		
	FDO-800SA-F		
	FDO-850SA-F		
	RKO-450SA		
	RKO-530SA		
	RKO-630SA		
	RKO-710SA		
	RKO-810SA		
	RKO-450SA-F		
	RKO-530SA-F		
	RKO-630SA-F		
RKO-710SA-F			
RKO-810SA-F			
ROS-300A			
ROS-380A			
ROS-490A			
ROS-530A			