

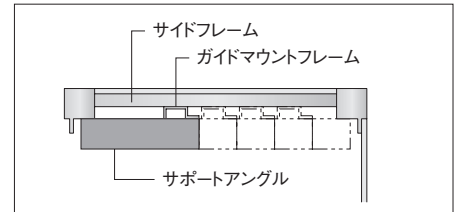
キャビネットラック RJC SERIES

JIS規格でアルミフレーム仕様の 19インチキャビネットラック



ガイドの位置決めが容易

ガイドマウントフレームは取り付け箇所が限定されるため、従来より位置決めが容易です。



アース対策

ベース、トップ、外装プレート等のアースが可能です。別売のアースパーセット(EBK-5-3P)及びアース線キット(RKO-EWK-01)を使用します。

固定用ねじ穴

19インチパネルマウント部と同様にサポートアングル取付用のねじ穴を設けていますのでナット類の挿入が不要です。

ねじ脱落防止

プレートセットのベンチレーションパネルおよびコネクタプレートに取り付けには脱落防止ねじを使用しています。

マーキング

サポートアングル取り付け部に刻印があるため、位置決めが容易です。

豊富なアクセサリ

豊富なアクセサリを用意しています。

- 19インチキャビネットラックで、JIS C6010-2(付属書0)の規格に準拠しています。
- ラック背面の後板及びベンチレーションパネルの放熱穴より自然換気される構造です。
- 別売のアクセサリを使用すれば、電子機器、筐体のアースが可能です。

RJCSERIES キャビネットラック

RoHS対応品 19INCH JIS アルミ 販売単位 1台 ペールグレイ



特徴

- 19インチキャビネットラックで、JIS C6010-2(付属書0)の規格に準拠しています。
- ラック後面の後板及びベンチレーションパネルの放熱穴より自然換気される構造です。
- 別売のアクセサリを使用すれば、電子機器、筐体のアースが可能です。

注意

- キャスター取り付け上の注意
標準本体の奥行寸法D0が450mmの機種にはキャスターを取り付けしないでください。不安定であるため、移動時に転倒する恐れがあります。
- アンカーボルト施工上の注意
ベース本体の四隅にあるM16ナットを通して固定しますので、アンカーボルトのネジ径はM10～M12を使用してください。また床面からのボルトの立ち上り長さは35mm以上50mm未満となる様に施行してください。

仕様

- 19インチ規格 JIS C 6010-2(付属書0)
- 使用環境 屋内
- 主要材質 アルミ、スチール
- 搭載可能質量(静止時) 500kg

構成内容

照番	名称	個数	材質	色・外装処理
1	フロントHフレーム	対称計2	アルミ押出型材	B2アルマイト
2	リヤHフレーム	対称計2		
3	Wフレーム	2		
4	化粧Wフレーム	1		B2アルマイト後 「ペールグレイ」N7.5メラミン塗装
5	フロントサブプレート	2	アルミ板 t3.0	ヘアラインB2アルマイト
6	Dフレーム	4	アルミ押出型材	B2アルマイト
7	サイドフレーム	6		
8	トップ	1		
9	ベース	1	鋼板 t2.0	「ブラック」N1.0メラミン塗装
10	天板	1	鋼板 t1.0	
11	側板	6	鋼板 t0.8	「ペールグレイ」N7.5メラミン塗装
12	後板	3		
13	コーナーキャップ	4	ポリブチレンテレフタレート	「シルバーグレイ」

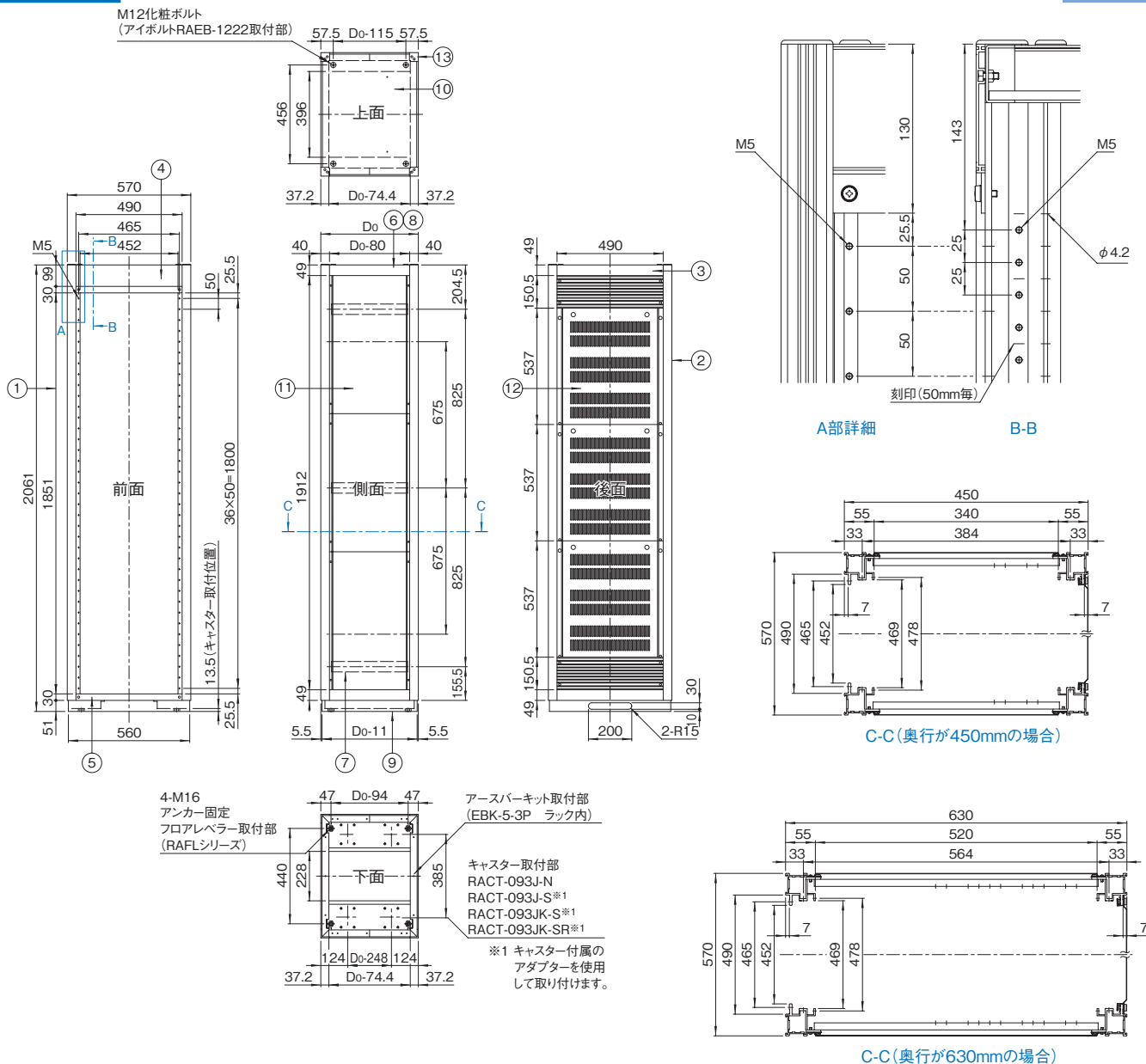
※1 一部のパーツ及び、ねじ類を省略しています。

機種内容

在庫区分	型番	外形寸法(mm)			取付規格	有効高さ(mm)
		Wo	Ho	Do		
標準	RJC-2060-450N7	570	2060	450	JIS	1850(37J)
	RJC-2060-630N7			630		

外観寸法図

単位 mm



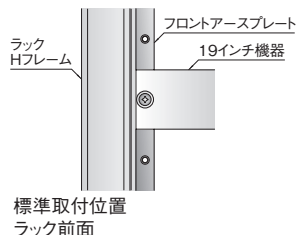
RJO_{SERIES} フロントアースプレート

RoHS
対応品

販売単位
2本



取付例



標準取付位置
ラック前面

特徴

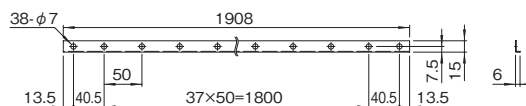
- ラックに搭載した19インチ機器同士を導通させることができます。
- 電源からのアースが取れない機器を混載する場合などに使用します。
- 取り付けはラック前面上下のフロントサブプレートとの共締めになります。

機種内容

在庫区分	型番	外形寸法(mm)			適合ラックシリーズ名	質量(kg/2本)
		Wo	Ho	Do		
標準	RJO-2060FEP	15	1908	6	RJC	0.66

外観寸法図

単位 mm



構成内容

名称	個数	材質	色・外装処理
フロントアースプレート	2	銅板 t1.0	ニッケルめっき

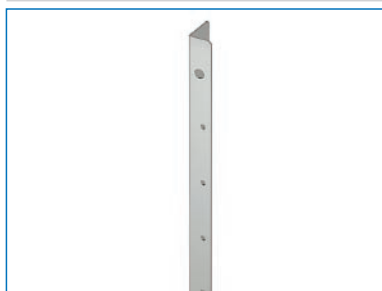
付属品 無

RJO_{SERIES} サイドアースプレート

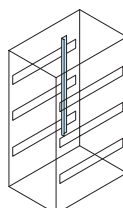
RoHS
対応品

ねじ付

販売単位
1本



取付例



標準取付位置
サイドフレーム (M5または特設溝)

特徴

- ラックに収納した電子機器用のアース用プレートです。
- 電子機器からのアース線を接続し、プレート自体をアースすることで、各機器がアースされます。

構成内容

名称	個数	材質	色・外装処理
サイドアースプレート	1	銅板 t1.6	ニッケルめっき

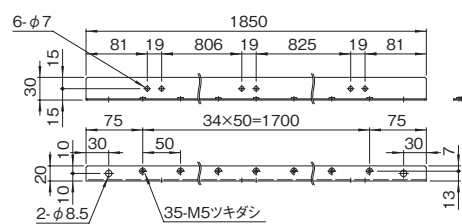
付属品 クッションナット (PNO-13CN5と同製品 3個)、取付用ねじ (M5 3個)

機種内容

在庫区分	型番	外形寸法(mm)			適合ラックシリーズ名 (適合機種サイズmm)	質量(kg/1本)
		Wo	Ho	Do		
標準	RJO-2060SEP	20	1850	30	RJC RKC (H2050)	1.24

外観寸法図

単位 mm

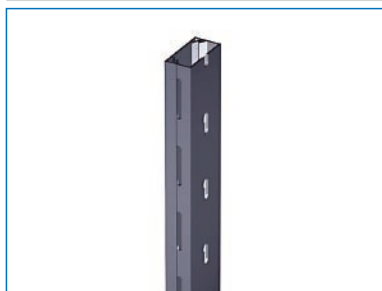


RJO_{SERIES} 配線ダクト

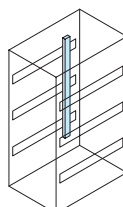
RoHS
対応品

ねじ付

販売単位
1本



取付例



標準取付位置
サイドフレーム (M5または特設溝)

特徴

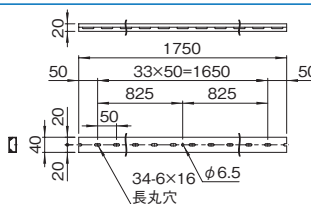
- 縦方向のケーブル処理用のダクトです。

機種内容

在庫区分	型番	外形寸法(mm)			適合ラックシリーズ名 (適合機種サイズmm)	質量(kg/1本)
		Wo	Ho	Do		
標準	RJO-2060CD	20	1750	40	RJC RKC (2050)	0.4

外観寸法図

単位 mm



構成内容

名称	個数	材質	色・外装処理
配線ダクト	1	硬質塩化ビニル(鉛フリー)	「グレー」

付属品 クッションナット (PNO-13CN5と同製品 3個)、取付用ねじ (M5 3個)

RKO_{SERIES} ガイドマウントフレーム

RoHS
対応品

ねじ付

19INCH
JIS

アルミ

販売単位
1本



特徴

- RJCシリーズ専用アクセサリで適合するサポートアングルより短いサポートアングルを取り付ける場合等に用います。
- サイドフレームに取り付けます。

注意

- 取り付けにはサイドフレーム(RKO-□□□SF-M5)が必要です。

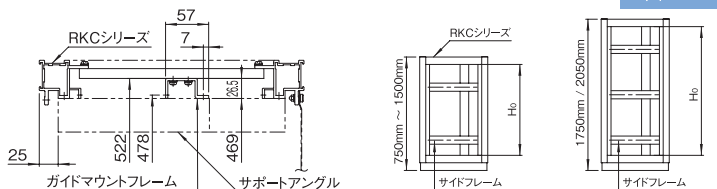
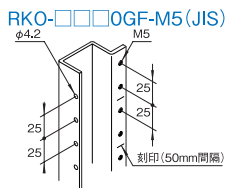
構成内容

名称	個数	材質	色・外装処理
ガイドマウントフレーム	1	アルミ押出型材	B2アルマイト
付属品 取付用ねじ(M5)			

機種内容

在庫区分	型番	外形寸法(mm)			取付規格	適合ラック型番	質量(kg)
		Wo	Ho	Do			
標準	RKO-2050GF-M5	26.5	1903	57	JIS	RJC-2060-□□□N7	1.7

外観寸法図



RKO_{SERIES} パネルマウントフレーム

RoHS
対応品

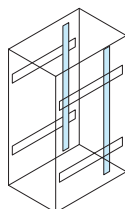
ねじ付

アルミ

販売単位
1本



取付例



標準取付位置
ラック内部(サイドフレーム)

特徴

- ラックの内部に19インチパネルマウント部を増設する目的で使用します。
- 特設溝にスリムラインナットまたはクッションナットを挿入することによりM5のねじ穴を設けることができます。
- サイドフレームに対してラック前後方向の任意の位置で固定できます。

機種内容

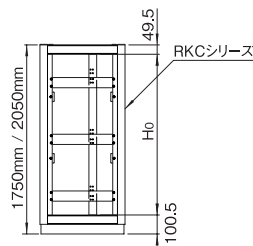
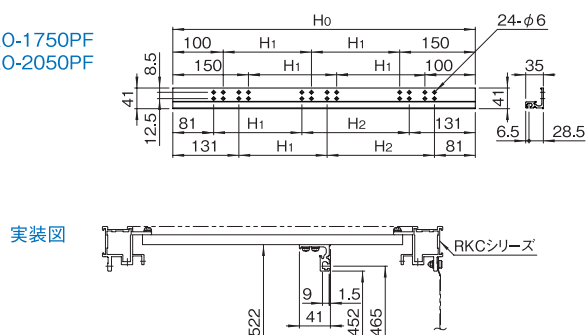
在庫区分	型番	外形寸法(mm)			詳細寸法(mm)	適合ラックシリーズ名	質量(kg)
		Ho	H1	H2			
標準	RKO-2050PF	1900	825	863		RJC	1.7

構成内容

名称	個数	材質	色・外装処理
パネルマウントフレーム	1	アルミ押出型材	B2アルマイト
付属品 取付用ねじ(M5)、六角ナット(M5)、クッションナット(PNO-13CN5と同じ製品) 各4/6個			

外観寸法図

RKO-1750PF
RKO-2050PF



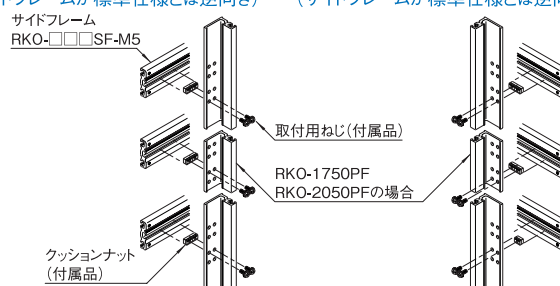
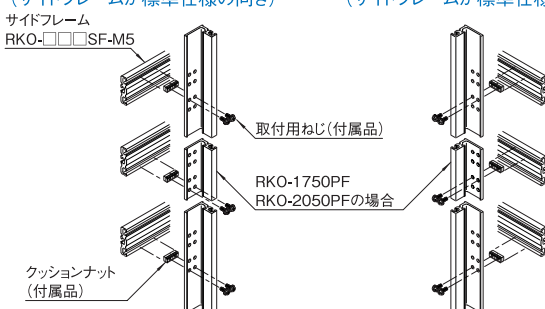
取付方

ラック正面から左側取付の場合
(サイドフレームが標準仕様の向き)

ラック正面から右側取付の場合
(サイドフレームが標準仕様の向き)

ラック正面から左側取付の場合
(サイドフレームが標準仕様とは逆向き)

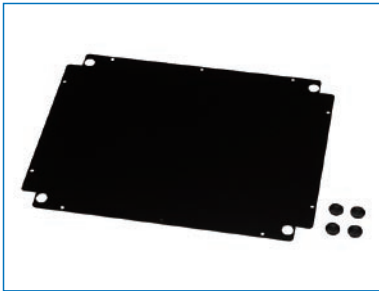
ラック正面から右側取付の場合
(サイドフレームが標準仕様とは逆向き)



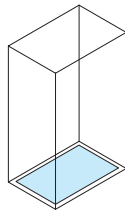
※サイドフレームをラックへ逆向きに取り付ける場合にはクッションナット(PNO-13CN5)が必要です。

RKO_{SERIES} グランドプレート

RoHS 対応品 スチール 販売単位 1枚 **ブラック**



取付例



標準取付位置
ラック内下部

特徴

- 機器を乗せる目的でラック内下部に取り付けます。
- ラック下部からのほこりを防ぐ簡易防塵が可能です。

構成内容

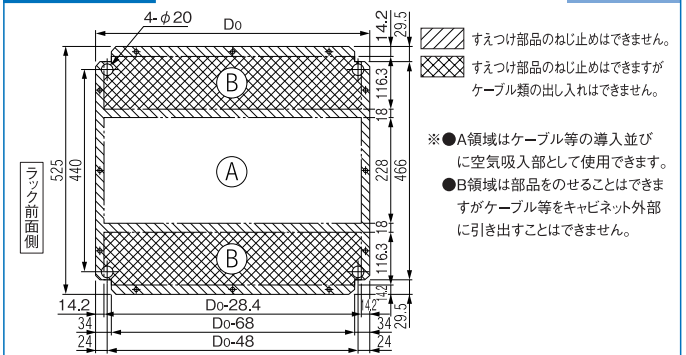
名称	個数	材質	色・外装処理
グラウンドプレート	1	鋼板 t1.6	「ブラック」N1.0メラミン塗装

付属品 取付用ねじ(M4)、膜付グロメット(4個)

機種内容

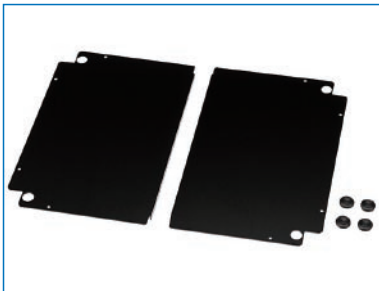
在庫区分	型番	外形寸法(mm)		適合ラックシリーズ名 (適合機種サイズmm)	質量(kg)
		Do			
標準	RKO-450GP	404		RJC(D450)	2.7
	RKO-630GP	584		RJC(D630)	3.9

加工可能範囲

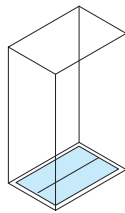


RKO_{SERIES} ボトムグラウンドプレート

RoHS 対応品 スチール 販売単位 1式 **ブラック**



取付例



標準取付位置
ラック内下部

特徴

- 左右分割タイプで機器を乗せる目的でラック内下部に取り付けます。
- ラック下部からのほこりを防ぐ簡易防塵が可能です。

構成内容

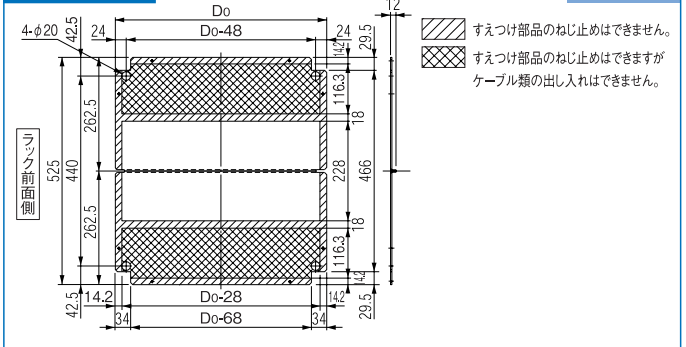
名称	個数	材質	色・外装処理
ボトムグラウンドプレート	2	鋼板 t1.6	「ブラック」N1.0メラミン塗装

付属品 取付用ねじ(M4)、膜付グロメット(4個)

機種内容

在庫区分	型番	外形寸法(mm)		適合ラックシリーズ名 (適合機種サイズmm)	質量(kg)
		Do			
標準	RKO-450BGP	404		RJC(D450)	2.8
	RKO-630BGP	584		RJC(D630)	4.0

加工可能範囲

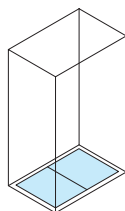


RKO_{SERIES} ボトムグラウンドプレート2

RoHS 対応品 スチール 販売単位 1式 **ブラック**



取付例



標準取付位置
ラック内下部

特徴

- 前後分割タイプで機器を乗せる目的でラック内下部に取り付けます。
- ラック下部からのほこりを防ぐ簡易防塵が可能です。

構成内容

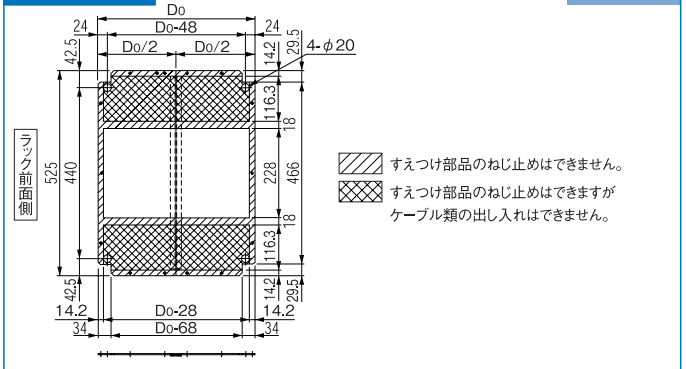
名称	個数	材質	色・外装処理
ボトムグラウンドプレート2	2	鋼板 t1.6	「ブラック」N1.0メラミン塗装

付属品 取付用ねじ(M4)、膜付グロメット(4個)

機種内容

在庫区分	型番	外形寸法(mm)		適合ラックシリーズ名 (適合機種サイズmm)	質量(kg)
		Do			
標準	RKO-450BGP2	404		RJC(D450)	2.9
	RKO-630BGP2	584		RJC(D630)	4.3

加工可能範囲



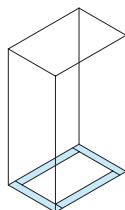
RKOSERIES 絶縁プレートセット

RoHS
対応品

販売単位
1式



取付例



標準取付位置
ラック下面

特徴

- キャビネットラックRJCシリーズ専用の絶縁プレートです。
- ラックとチャンネルベースとの絶縁に使用します。
- ラック1台につき1セットを使用します。
- キャビネットラックRJCシリーズ標準本体の下面に付属のプラスティリベットにて取り付けます。

構成内容

照番	名称	個数	材質	色・外装処理
1	絶縁板W	2	RKO-□□□ZP: ポリエチレンプレート t5.0	「ナチュラル(白色)」
2	絶縁板D	2	RKO-□□□ZP-3: ポリエチレンプレート t3.0	
3	絶縁スベーサ	4	ポリプロピレン	「ナチュラル(乳白色)」

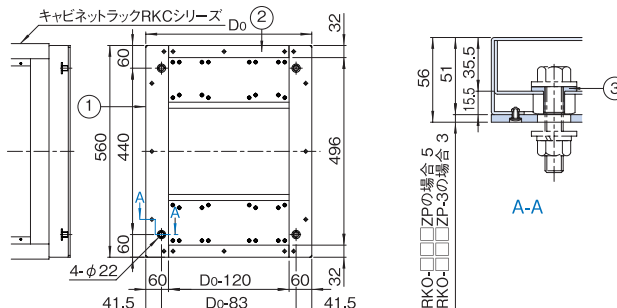
付属品 取付用プラスティリベット

機種内容

在庫 区分	型番		実装時絶縁板外形寸法(mm)			適合ラックシリーズ名 (適合機種サイズmm)
	板厚 5mm	板厚 3mm	Wo	Ho	Do	
標準	RKO-450ZP	RKO-450ZP-3	560	5/3	439	RJC (D450)
	RKO-630ZP	RKO-630ZP-3			619	RJC (D630)

外観寸法図

単位 mm



RKOSERIES 上部連結板

RoHS
対応品

おし付

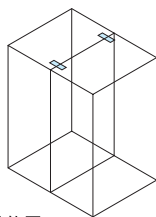
スチール

販売単位
2枚

ブラック



取付例



標準取付位置
ラック上面

特徴

- キャビネットラックRJCシリーズ等をラック上部で連結できます。
- アンカー固定する場合に使用します。
- ラック上面のねじ穴(M12)を利用して取り付けます。

注意

- ラック上面だけの連結になりますので、アンカー固定する場合に使用してください。

構成内容

名称	個数	材質	色・外装処理
上部連結板	2	鋼板 t2.3	「ブラック」 N1.0メラミン塗装

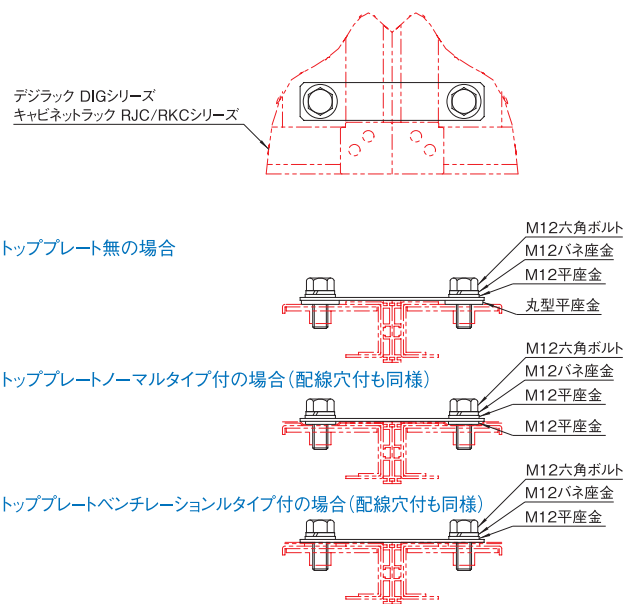
付属品 六角ボルト M12×30 バネ座金 M12 丸型平座金・・・各4個
平座金 M12・・・8個

機種内容

在庫 区分	型番	外形寸法(mm)			適合ラック シリーズ名	質量 (kg/1式)
		Wo	Ho	Do		
標準	RKO-114JB-BK	146	2.3	30	DIG RJC RKC RKCS	0.4

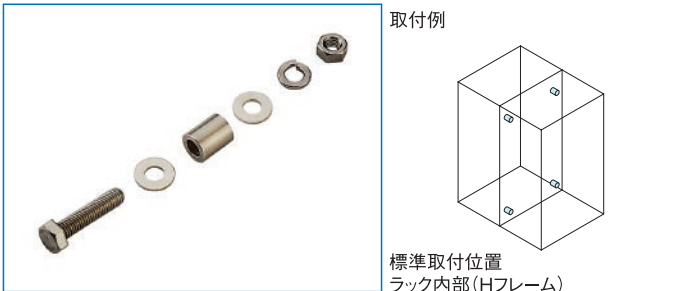
外観寸法図

単位 mm



RKOSERIES HDジョイント

RoHS
対応品 販売単位
1式



取付例

標準取付位置
ラック内部(Hフレーム)

特徴

- ラック同士を連結する金具です。
- 機種により、使用する個数が異なります。

構成内容

名称	個数	材質	色・外装処理
ジョイントスペーサ	1	黄銅	ニッケルめっき
六角ボルトM8×25	1	ステンレス鋼	-
六角ナットM8	1	鋼材	亜鉛めっき
バネ座金M8	1		
平座金M8	2		

付属品 無

機種内容

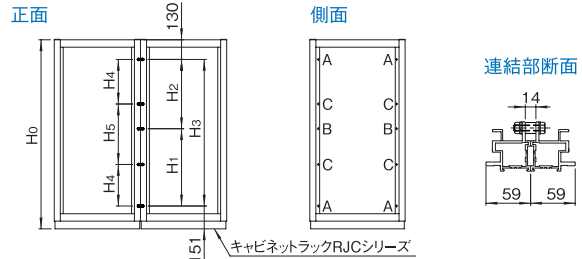
在庫区分	型番	適合ラック	シリーズ名
標準	RKO-08HDJ		RJC

必要数

型番	詳細寸法(mm)					HDジョイント 必要個数	HDジョイント 取付位置(φ10)	
	H0	H1	H2	H3	H4			H5
RJC-2060-□□□N7	2050	-	-	1769	590	589	8	A・C

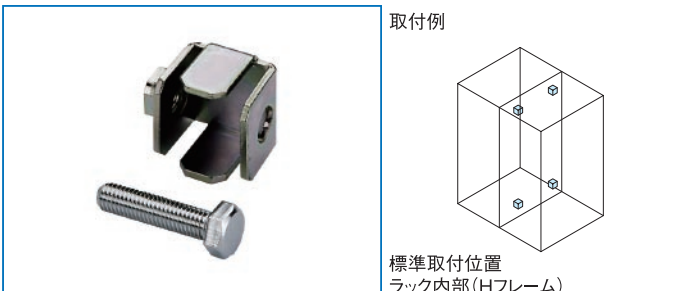
実装図

単位 mm



RKO2SERIES HDジョイント

RoHS
対応品 販売単位
1式



取付例

標準取付位置
ラック内部(Hフレーム)

特徴

- ラック同士を連結する金具です。
- 機種により、使用する個数が異なります。
- 取り付け易い構造です。

構成内容

名称	個数	材質	色・外装処理
ジョイント金具	1	鋼板 t2.3	亜鉛めっき
六角ボルト M8×35	1	ステンレス鋼	-

付属品 無

機種内容

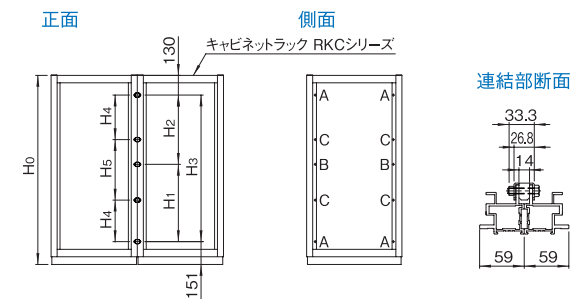
在庫区分	型番	適合ラック	シリーズ名	質量(g)
標準	RKO2-HDJBK		RJC	63

必要数

型番	詳細寸法(mm)					HDジョイント 必要個数	HDジョイント 取付位置(φ10)	
	H0	H1	H2	H3	H4			H5
RJC-2060-□□□N7	2050	-	-	1769	590	589	8	A・C

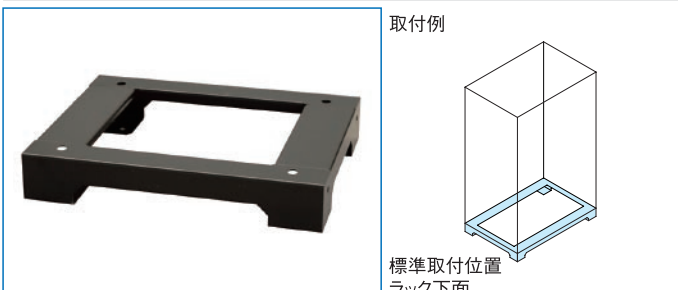
実装図

単位 mm



RKOSERIES プレートベース(高さ100mm)

RoHS
対応品 スチール 販売単位
1台 ブラック



取付例

標準取付位置
ラック下面

特徴

- OAフロア用の鋼板製の架台です。
- 各面からケーブルを導入できます。
- 高さ調整用のライナーが付属しています。
- ラックを取り付けるボルト、ナット、座金が付属しています。

構成内容

照番	名称	個数	材質	色・外装処理
1	プレートベース	1	鋼板 t3.2	「ブラック」N1.0メラミン塗装
2	ライナー-1.2	8	鋼板 t1.2	
3	ライナー-3.2	8	鋼板 t3.2	

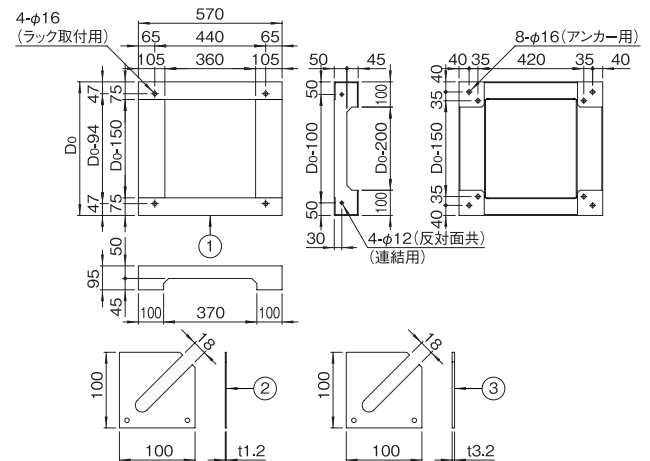
付属品 ラック取付用M12ボルト・M12ナット・座金一式

機種内容

在庫区分	型番	外形寸法(mm)			適合ラックシリーズ名 (適合機種サイズmm)
		Wo	Ho	Do	
非標準	RKO-571045PB	570	95	450	RJC(D450)
	RKO-571063PB			630	RJC(D630)

外観寸法図

単位 mm



RKOSERIES チャンネルベース(高さ100mm)

RoHS
対応品

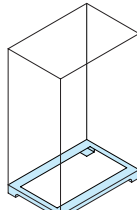
スチール

販売単位
1台

ブラック



取付例



標準取付位置
ラック底面

特徴

- OAフロア用の鋼材製の架台です。
- 基本構造材として鋼材を使用しているため、強度的に優れています。
- 各面からケーブルを導入できます。
- 高さ調整用のライナーが付属しています。
- ラックを取り付けるボルト、ナット、座金が付属しています。

機種内容

在庫区分	型番	外形寸法(mm)			適合ラックシリーズ名 (適合機種サイズmm)
		Wo	Ho	Do	
非標準	RKO-571045CB2	570	95	450	RJC(D450)
	RKO-571063CB2			630	RJC(D630)

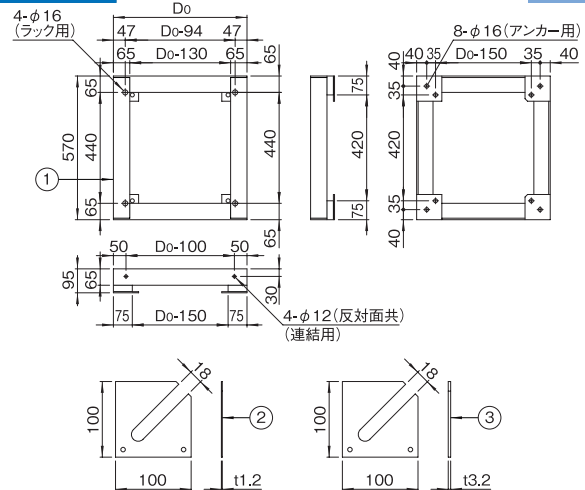
構成内容

照番	名称	個数	材質	色・外装処理
1	チャンネルベース	1	等辺山形鋼 鋼板	「ブラック」N1.0塗装
2	ライナー1.2	8	鋼板 t1.2	
3	ライナー3.2	8	鋼板 t3.2	

付属品 ラック取付用M12ボルト・M12ナット・座金一式

外観寸法図

単位 mm



RKOSERIES チャンネルベース(高さ400mm)

RoHS
対応品

スチール

販売単位
1台

ブラック

RKO-5740□□CB2

RKO-5740□□CBL2



特徴

- フリーアクセスフロア用の鋼材製の架台です。
- 基本構造材として鋼材を使用しているため、強度的に優れています。
- 各面からケーブルを導入できます。
- ラックを取り付けるボルト、ナット、座金が付属しています。
- フリーアクセスフロアの床パネルを支えるアングルが標準装備されています。
- RKO-5740□□CB2は高さ調整用のライナーが付属しています。
- RKO-5740□□CBL2はアンカープレートのねじ部を調整することによりレベル調整が可能です。

機種内容

在庫区分	型番	外形寸法(mm)			適合ラックシリーズ名 (適合機種サイズmm)
		Wo	Ho	Do	
非標準	RKO-574045CB2	570	395	450	RJC(D450)
	RKO-574063CB2			630	RJC(D630)
	RKO-574045CBL2			450	RJC(D450)
	RKO-574063CBL2			630	RJC(D630)

構成内容

照番	名称	個数	材質	色・外装処理
1	チャンネルベース	1	等辺山形鋼 鋼板	「ブラック」塗装
2	アングルW	2	等辺山形鋼	
3	アングルD	2		
4	ライナー1.2	0/8※1	鋼板 t1.2	
5	ライナー3.2	0/8※1	鋼板 t3.2	
6	アンカープレート	0/4※2	鋼板 t4.5	

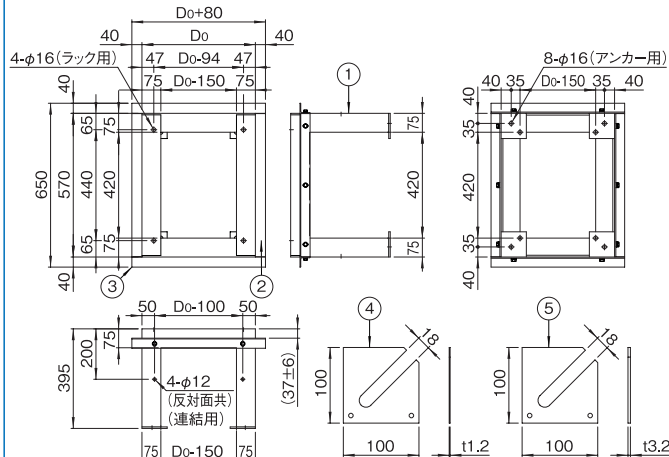
付属品 ラック取付用M12ボルト・M12ナット・座金一式
ゴムシート一式(アングル、チャンネルベース側面用)
アングル用ボルト・座金一式

※1 RKO-5740□□CB2の場合8枚 RKO-5740□□CBL2の場合0枚
※2 RKO-5740□□CB2の場合0枚 RKO-5740□□CBL2の場合4枚

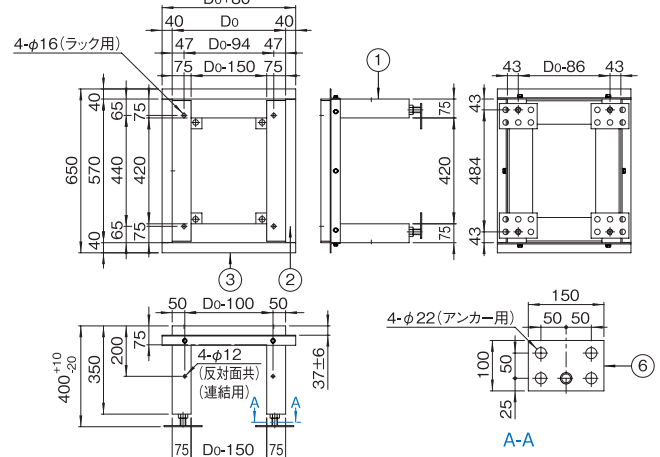
外観寸法図

単位 mm

RKO-5740□□CB2



RKO-5740□□CBL2 Do+80



RJCSERIES キャビネットラック 共通アクセサリダイジェスト

※ 19 インチ規格品等を省略

製品名	型番/シリーズ名	適合機種サイズmm	備考	参照
ガイドマウントフレーム	RKO-2050GF-M5	全機種	サイドフレームに取付	P137
パネルマウントフレーム	RKO-2050PF	全機種	サイドフレームに取付	P138
グラッドプレート	RKO-450GP	D450	ラック内下部(ベース)に取付	P142
	RKO-630GP	D630	ラック内下部(ベース)に取付	P142
ボトムグラッドプレート	RKO-450BGP	D450	ラック内下部(ベース)に取付	P143
	RKO-630BGP	D630	ラック内下部(ベース)に取付	P143
ボトムグラッドプレート2	RKO-450BGP2	D450	ラック内下部(ベース)に取付	P143
	RKO-630BGP2	D630	ラック内下部(ベース)に取付	P143
絶縁プレートセット	RKO-450ZP□□	D450	ラック内下部(ベース)に取付	P143
	RKO-630ZP□□	D630	ラック内下部(ベース)に取付	P143
上部連結板	RKO-114JB-BK	全機種	ラック上面のM12化粧ボルトを利用して取付	P144
HDジョイント	RKO-08HDJ	全機種	Hフレーム同士を連結(1面に付き 8セット必要)	P144
	RKO2-HDJBK	全機種	Hフレーム同士を連結(1面に付き 8セット必要)	P145
プレートベース	RKO-571045PB	D450	—	P145
	RKO-571063PB	D630	—	P145
チャンネルベース	RKO-571045CB2	D450	—	P146
	RKO-571063CB2	D630	—	P146
	RKO-574045CB2	D450	—	P146
	RKO-574063CB2	D630	—	P146
	RKO-574045CBL2	D450	—	P146
RKO-574063CBL2	D630	—	P146	

ジャンル	製品名	型番/シリーズ名	適合機種サイズmm	必要アクセサリ	備考	参照	
外装	アイボルト	RAEB-1222	全機種	—	ラック上面のM12化粧ボルトと交換して使用	P232	
	キャスター	RACT-093J-N	RACT-093J-S	全機種	—	ラック底面四隅に取付	P233
		RACT-093JK-S	RACT-093JK-SR	全機種	—	ラック底面四隅のM16部に取付	P234
	フロアレベラー	RAFL-□□□F	全機種	—	ラック底面四隅のM16部に取付	P240	
	絶縁スペーサー	NPO-1214ZSP	全機種	—	—	P240	
絶縁ベースセット	NPO-1605ZBS	全機種	—	—	P240		
電源	AC/パワーダクト	DH-174ASSY2	全機種	—	Hフレームに取付 ※ガイドマウントフレームを移動させる必要有	P256	
	コンセントアッセイ	DY-ASY17H24□	全機種	クッションナット(PNO-13CN5)	Hフレームに取付 ※ガイドマウントフレームを移動させる必要有	P260	
		DY-ASY17S24□	全機種	—	サイドフレームに取付	P260	
	DY金具	DYO-□□□□JB	P264参照	P264参照	サイドフレームまたはHフレームに取付	P264	
AC/パワーダクト	BSD-2050V	全機種	—	—	P281		
ケーブル処理	ケーブルクランプバー	FCCB-950A	全機種	—	—	P287	
	ケーブルクランプバーセット	NPO-□□□CCBS	全機種	—	—	P287	
収納	前後マウント伸縮棚	NPTS	D630	化粧ビス(PBOシリーズ、ただしM5の機種)	—	P310	
	収納棚	RH	別表参照	化粧ビス(PBOシリーズ、ただしM5の機種)	—	P310	
	自転式キーボードテーブル付き液晶モニタースライドユニット	RAMU	D630	化粧ビス(PBOシリーズ、ただしM5の機種)	—	P312	
	液晶モニタースライドユニット	RAMU	D630	化粧ビス(PBOシリーズ、ただしM5の機種)	—	P313	
	回転キーボードテーブル	RAKT-08JE□□	D630	化粧ビス(PBOシリーズ、ただしM5の機種)	—	P314	
	自転式キーボードテーブル	RAKT-0845□□	D630	化粧ビス(PBOシリーズ、ただしM5の機種)	—	P314	
	スライド収納棚	RSWF	別表参照	化粧ビス(PBOシリーズ、ただしM5の機種)	—	P315	
	収納棚	RHS-12□□SL-B□□	別表参照	マウントブラケット(RHS-□□35MB-A□□)またはサポートアングル	—	P322	
	スチールテーブル	RWF2	別表参照	サポートアングル(RKO-□□□SA-WHF)またはスライドレールブラケット・スライドレール	—	P320	
	収納棚	RAKS	別表参照	サポートアングル(RKO-□□□SA-WHF)	—	P320	
収納棚	NPWS	別表参照	サポートアングル(RKO-□□□SA-WHF)	—	P326		
スライド	スライドレール	C	別表参照	スライドレールブラケット	—	P335以降	
	スライドレールブラケット	RBA RBA2 RBA3	別表参照	—	Hフレームに取付	P339以降	
サポート	サポートアングル	RKO-□□□SA-□□□	別表参照	機種によりガイドマウントフレーム	Hフレームに取付	P350	
	伸縮サポートアングル	NPSAT	別表参照	—	Hフレームに取付	P352	
その他	アースバーキット	EBK-5-3P	全機種	—	ベースに取付	P359	

※使用できるアクセサリの一部を抜粋して掲載しています。これら以外にも使用可能なアクセサリは多数ありますので、共通アクセサリのページをご覧ください。
※ラックの規格(JISまたはEIA)と同じ規格のアクセサリを選定してください。19インチパネル等の規格品のアクセサリは省略しています。

製品名	型番	適合ラック奥行寸法(mm)		製品名	型番	適合ラック奥行寸法(mm)		製品名	型番	適合ラック奥行寸法(mm)	
		450	630			450	630			450	630
収納棚	RH-150-400	○	○	スライドレール	C-203-18		○	スライドレール	C-305-26		
	RH-150-530		○		C-203-20		○		C-2038-18	○	○
	RH-150-610		○		C-203-22		○		C-2038-22		○
スライド収納棚	RSWF-1035A-□□	○	○		C-203-24				C-2038-26		
	RSWF-1047A-□□		○		C-203-26				C-3307-18	○	○
収納棚	RHS-1238SL-B□□	○	○		C-203-28				C-3307-22		○
	RHS-1248SL-B□□		○		C-213-12L	○	○		C-3307-26		
	RHS-1258SL-B□□		○		C-213-14L	○	○		RBA-50-200J		●
	RWF2-2638□□□□	○	○		C-213-16L		○		RBA-52-115J	●	●
	RWF2-2648□□□□		○		C-213-18L		○		RBA2-35-100J	●	●
	RWF2-2656□□□□		○	C-213-20L		○	RBA2-35-200J		●		
	RAKS-1235□□W	○	○	C-213-22L		○	RBA3-35-165J	●	●		
	RAKS-1245□□W		○	C-213-24L			RKO-350SA-□□□□	○	○		
	RAKS-1255□□W		○	C-213-26L			RKO-450SA-□□□□	●	○		
	NPWS-4439-□□	○	○	C-305-12	○	○	RKO-530SA-□□□□		○		
NPWS-4451-□□		○	C-305-14	○	○	RKO-630SA-□□□□		●			
NPWS-4461-□□		○	C-305-16		○	RKO-710SA-□□□□					
NPWS-4471-□□		○	C-305-18		○	RKO-810SA-□□□□					
スライドレール	C-203-12	○	○	C-305-20		○	サポートアングル	NPSAT-3046	●	○	
	C-203-14	○	○	C-305-22		○		RKO-530SA-□□□□		○	
	C-203-16	○	○	C-305-24		○		RKO-630SA-□□□□		●	
伸縮サポートアングル							伸縮サポートアングル	NPSAT-4575		●	
								NPSAT-5575		●	

●取り付くもの ○取り付くが別にアクセサリが必要なもの