

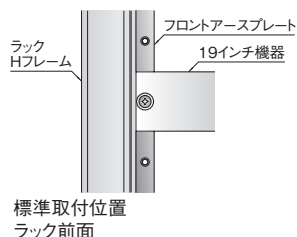
RJO_{SERIES} フロントアースプレート

RoHS
対応品

販売単位
2本



取付例



標準取付位置
ラック前面

特徴

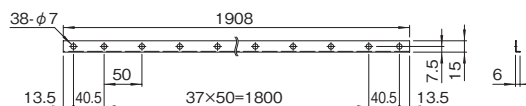
- ラックに搭載した19インチ機器同士を導通させることができます。
- 電源からのアースが取れない機器を混載する場合などに使用します。
- 取り付けはラック前面上下のフロントサブプレートとの共締めになります。

機種内容

在庫区分	型番	外形寸法(mm)			適合ラックシリーズ名	質量(kg/2本)
		Wo	Ho	Do		
標準	RJO-2060FEP	15	1908	6	RJC	0.66

外観寸法図

単位 mm



構成内容

名称	個数	材質	色・外装処理
フロントアースプレート	2	銅板 t1.0	ニッケルめっき

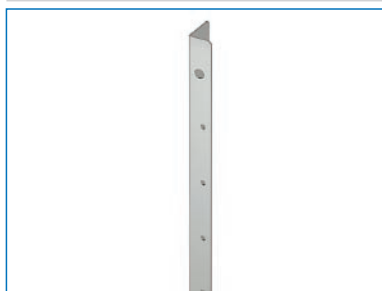
付属品 無

RJO_{SERIES} サイドアースプレート

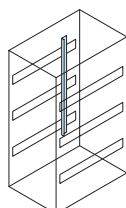
RoHS
対応品

ねじ付

販売単位
1本



取付例



標準取付位置
サイドフレーム(M5または特設溝)

特徴

- ラックに収納した電子機器用のアース用プレートです。
- 電子機器からのアース線を接続し、プレート自体をアースすることで、各機器がアースされます。

構成内容

名称	個数	材質	色・外装処理
サイドアースプレート	1	銅板 t1.6	ニッケルめっき

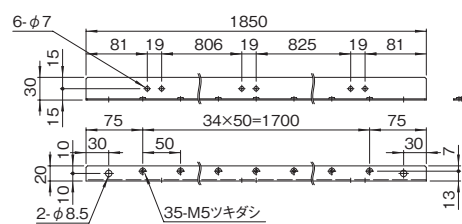
付属品 クッションナット(PNO-13CN5と同製品 3個)、取付用ねじ(M5 3個)

機種内容

在庫区分	型番	外形寸法(mm)			適合ラックシリーズ名 (適合機種サイズmm)	質量(kg/1本)
		Wo	Ho	Do		
標準	RJO-2060SEP	20	1850	30	RJC RKC(H2050)	1.24

外観寸法図

単位 mm

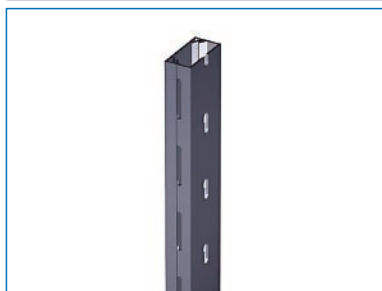


RJO_{SERIES} 配線ダクト

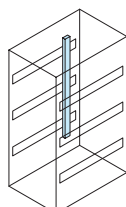
RoHS
対応品

ねじ付

販売単位
1本



取付例



標準取付位置
サイドフレーム(M5または特設溝)

特徴

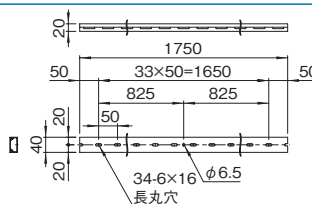
- 縦方向のケーブル処理用のダクトです。

機種内容

在庫区分	型番	外形寸法(mm)			適合ラックシリーズ名 (適合機種サイズmm)	質量(kg/1本)
		Wo	Ho	Do		
標準	RJO-2060CD	20	1750	40	RJC RKC(2050)	0.4

外観寸法図

単位 mm



構成内容

名称	個数	材質	色・外装処理
配線ダクト	1	硬質塩化ビニル(鉛フリー)	「グレー」

付属品 クッションナット(PNO-13CN5と同製品 3個)、取付用ねじ(M5 3個)

RKO_{SERIES} ガイドマウントフレーム

RoHS 対応品 ねじ付 19INCH JIS アルミ 販売単位 1本



特徴

- RJCシリーズ専用アクセサリで適合するサポートアングルより短いサポートアングルを取り付ける場合等に用います。
- サイドフレームに取り付けます。

注意

- 取り付けにはサイドフレーム (RKO-□□□SF-M5) が必要です。

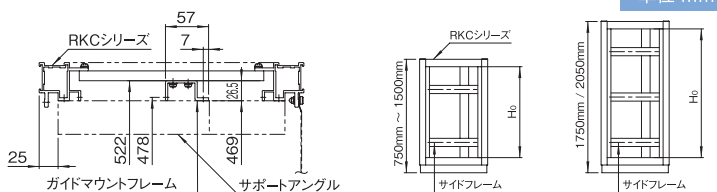
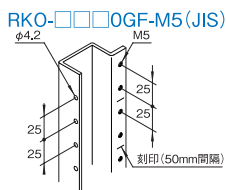
構成内容

名称	個数	材質	色・外装処理
ガイドマウントフレーム	1	アルミ押出型材	B2アルマイト
付属品 取付用ねじ (M5)			

機種内容

在庫区分	型番	外形寸法 (mm)			取付規格	適合ラック型番	質量 (kg)
		Wo	Ho	Do			
標準	RKO-2050GF-M5	26.5	1903	57	JIS	RJC-2060-□□□N7	1.7

外観寸法図



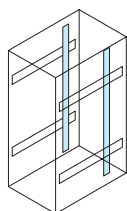
単位 mm

RKO_{SERIES} パネルマウントフレーム

RoHS 対応品 ねじ付 アルミ 販売単位 1本



取付例



標準取付位置
ラック内部 (サイドフレーム)

特徴

- ラックの内部に19インチパネルマウント部を増設する目的で使用します。
- 特設溝にスリムラインナットまたはクッションナットを挿入することによりM5のねじ穴を設けることができます。
- サイドフレームに対してラック前後方向の任意の位置で固定できます。

機種内容

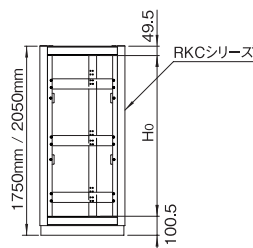
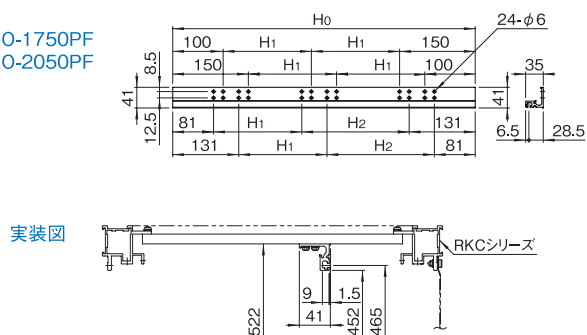
在庫区分	型番	外形寸法 (mm)			詳細寸法 (mm)	適合ラックシリーズ名	質量 (kg)
		Ho	H1	H2			
標準	RKO-2050PF	1900	825	863		RJC	1.7

構成内容

名称	個数	材質	色・外装処理
パネルマウントフレーム	1	アルミ押出型材	B2アルマイト
付属品 取付用ねじ (M5)、六角ナット (M5)、クッションナット (PNO-13CN5と同じ製品) 各4/6個			

外観寸法図

RKO-1750PF
RKO-2050PF



単位 mm

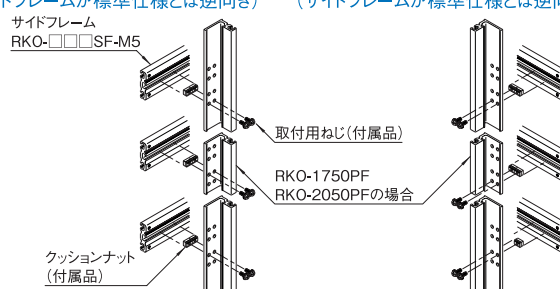
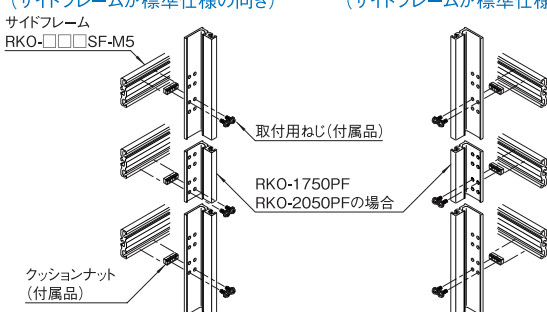
取付方

ラック正面から左側取付の場合
(サイドフレームが標準仕様の向き)

ラック正面から右側取付の場合
(サイドフレームが標準仕様の向き)

ラック正面から左側取付の場合
(サイドフレームが標準仕様とは逆向き)

ラック正面から右側取付の場合
(サイドフレームが標準仕様とは逆向き)



*サイドフレームをラックへ逆向きに取り付ける場合にはクッションナット (PNO-13CN5) が必要です。

RKOSERIES グランドプレート

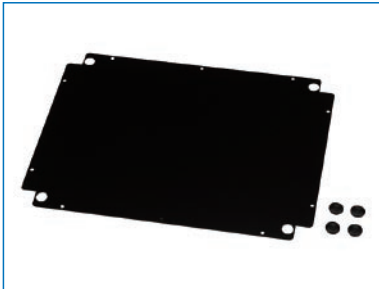
RoHS
対応品

ねじ付

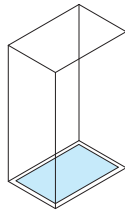
スチール

販売単位
1枚

ブラック



取付例



標準取付位置
ラック内下部

特徴

- 機器を乗せる目的でラック内下部に取り付けます。
- ラック下部からのほこりを防ぐ簡易防塵が可能です。

構成内容

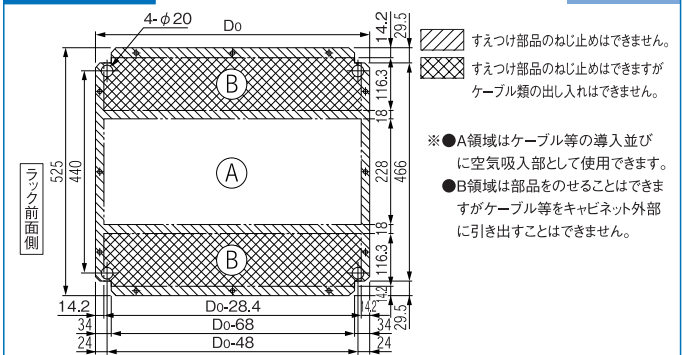
名称	個数	材質	色・外装処理
グラウンドプレート	1	鋼板 t1.6	「ブラック」N1.0メラミン塗装

付属品 取付用ねじ(M4)、膜付クロメット(4個)

機種内容

在庫区分	型番	外形寸法(mm)		適合ラックシリーズ名 (適合機種サイズmm)	質量(kg)
		Do			
標準	RKO-450GP	404		RJC(D450)	2.7
	RKO-630GP	584		RJC(D630)	3.9

加工可能範囲



RKOSERIES ボトムグラウンドプレート

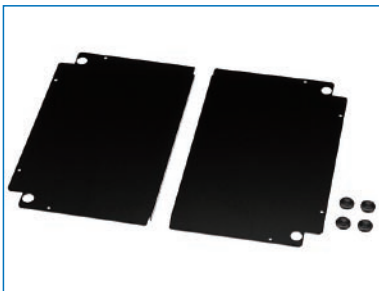
RoHS
対応品

ねじ付

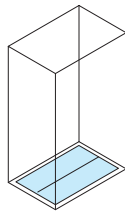
スチール

販売単位
1式

ブラック



取付例



標準取付位置
ラック内下部

特徴

- 左右分割タイプで機器を乗せる目的でラック内下部に取り付けます。
- ラック下部からのほこりを防ぐ簡易防塵が可能です。

構成内容

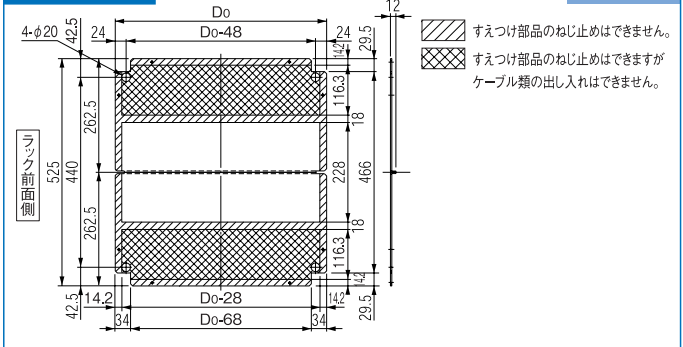
名称	個数	材質	色・外装処理
ボトムグラウンドプレート	2	鋼板 t1.6	「ブラック」N1.0メラミン塗装

付属品 取付用ねじ(M4)、膜付クロメット(4個)

機種内容

在庫区分	型番	外形寸法(mm)		適合ラックシリーズ名 (適合機種サイズmm)	質量(kg)
		Do			
標準	RKO-450BGP	404		RJC(D450)	2.8
	RKO-630BGP	584		RJC(D630)	4.0

加工可能範囲



RKOSERIES ボトムグラウンドプレート2

RoHS
対応品

ねじ付

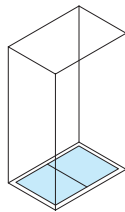
スチール

販売単位
1式

ブラック



取付例



標準取付位置
ラック内下部

特徴

- 前後分割タイプで機器を乗せる目的でラック内下部に取り付けます。
- ラック下部からのほこりを防ぐ簡易防塵が可能です。

構成内容

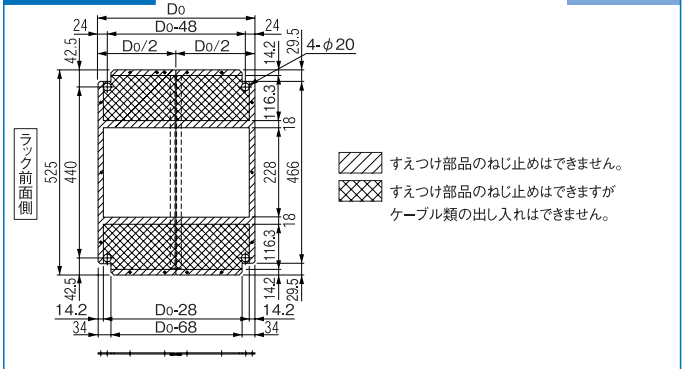
名称	個数	材質	色・外装処理
ボトムグラウンドプレート2	2	鋼板 t1.6	「ブラック」N1.0メラミン塗装

付属品 取付用ねじ(M4)、膜付クロメット(4個)

機種内容

在庫区分	型番	外形寸法(mm)		適合ラックシリーズ名 (適合機種サイズmm)	質量(kg)
		Do			
標準	RKO-450BGP2	404		RJC(D450)	2.9
	RKO-630BGP2	584		RJC(D630)	4.3

加工可能範囲



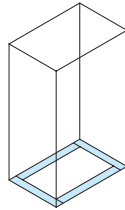
RKOSERIES 絶縁プレートセット

RoHS
対応品

販売単位
1式



取付例



標準取付位置
ラック下面

特徴

- キャビネットラックRJCシリーズ専用の絶縁プレートです。
- ラックとチャンネルベースとの絶縁に使用します。
- ラック1台につき1セットを使用します。
- キャビネットラックRJCシリーズ標準本体の下面に付属のプラスティレットにて取り付けます。

構成内容

照番	名称	個数	材質	色・外装処理
1	絶縁板W	2	RKO-□□□ZP: ポリエチレンプレート t5.0	「ナチュラル(白色)」
2	絶縁板D	2	RKO-□□□ZP-3: ポリエチレンプレート t3.0	
3	絶縁スペーサ	4	ポリプロピレン	「ナチュラル(乳白色)」

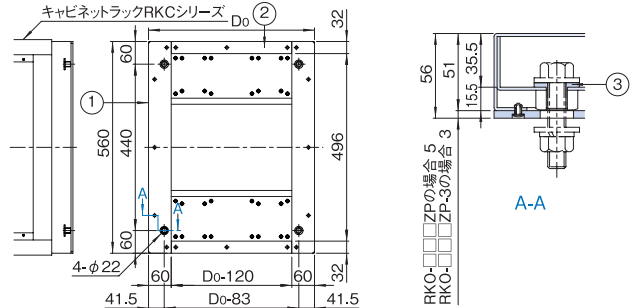
付属品 取付用プラスティレット

機種内容

在庫区分	型番		実装時絶縁板外形寸法(mm)			適合ラックシリーズ名 (適合機種サイズmm)
	板厚 5mm	板厚 3mm	Wo	Ho	Do	
標準	RKO-450ZP	RKO-450ZP-3	560	5/3	439	RJC (D450)
	RKO-630ZP	RKO-630ZP-3			619	RJC (D630)

外観寸法図

単位 mm



RKOSERIES 上部連結板

RoHS
対応品

おし付

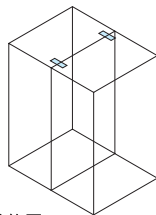
スチール

販売単位
2枚

ブラック



取付例



標準取付位置
ラック上面

特徴

- キャビネットラックRJCシリーズ等をラック上部で連結できます。
- アンカー固定する場合に使用します。
- ラック上面のねじ穴(M12)を利用して取り付けます。

注意

- ラック上面だけの連結になりますので、アンカー固定する場合に使用してください。

構成内容

名称	個数	材質	色・外装処理
上部連結板	2	鋼板 t2.3	「ブラック」 N1.0 メラミン塗装

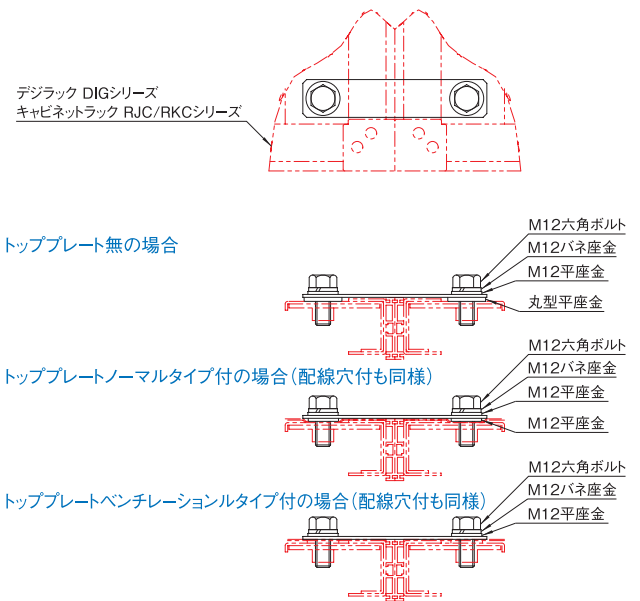
付属品 六角ボルト M12×30 バネ座金 M12 丸型平座金・・・各4個
平座金 M12・・・8個

機種内容

在庫区分	型番	外形寸法(mm)			適合ラック シリーズ名	質量 (kg/1式)
		Wo	Ho	Do		
標準	RKO-114JB-BK	146	2.3	30	DIG RJC RKC RKCS	0.4

外観寸法図

単位 mm



RKOSERIES チャンネルベース(高さ100mm)

RoHS
対応品

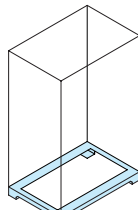
スチール

販売単位
1台

ブラック



取付例



標準取付位置
ラック底面

特徴

- OAフロア用の鋼材製の架台です。
- 基本構造材として鋼材を使用しているため、強度的に優れています。
- 各面からケーブルを導入できます。
- 高さ調整用のライナーが付属しています。
- ラックを取り付けるボルト、ナット、座金が付属しています。

機種内容

在庫区分	型番	外形寸法(mm)			適合ラックシリーズ名 (適合機種サイズmm)
		Wo	Ho	Do	
非標準	RKO-571045CB2	570	95	450	RJC(D450)
	RKO-571063CB2			630	RJC(D630)

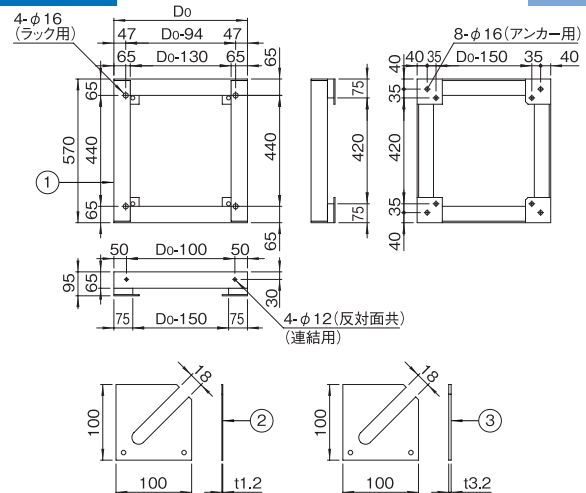
構成内容

照番	名称	個数	材質	色・外装処理
1	チャンネルベース	1	等辺山形鋼 鋼板	「ブラック」N1.0塗装
2	ライナー-1.2	8	鋼板 t1.2	
3	ライナー-3.2	8	鋼板 t3.2	

付属品 ラック取付用M12ボルト・M12ナット・座金一式

外観寸法図

単位 mm



RKOSERIES チャンネルベース(高さ400mm)

RoHS
対応品

スチール

販売単位
1台

ブラック

RKO-5740□□CB2

RKO-5740□□CBL2



特徴

- フリーアクセスフロア用の鋼材製の架台です。
- 基本構造材として鋼材を使用しているため、強度的に優れています。
- 各面からケーブルを導入できます。
- ラックを取り付けるボルト、ナット、座金が付属しています。
- フリーアクセスフロアの床パネルを支えるアングルが標準装備されています。
- RKO-5740□□CB2は高さ調整用のライナーが付属しています。
- RKO-5740□□CBL2はアンカープレートのねじ部を調整することによりレベル調整が可能です。

機種内容

在庫区分	型番	外形寸法(mm)			適合ラックシリーズ名 (適合機種サイズmm)
		Wo	Ho	Do	
非標準	RKO-574045CB2	570	395	450	RJC(D450)
	RKO-574063CB2			630	RJC(D630)
	RKO-574045CBL2			400	RJC(D450)
	RKO-574063CBL2			630	RJC(D630)

注: (380~410) for RKO-574045CBL2

構成内容

照番	名称	個数	材質	色・外装処理
1	チャンネルベース	1	等辺山形鋼 鋼板	「ブラック」塗装
2	アングルW	2	等辺山形鋼	
3	アングルD	2		
4	ライナー-1.2	0/8※1	鋼板 t1.2	
5	ライナー-3.2	0/8※1	鋼板 t3.2	
6	アンカープレート	0/4※2	鋼板 t4.5	

付属品 ラック取付用M12ボルト・M12ナット・座金一式
ゴムシート一式(アングル、チャンネルベース側面用)
アングル用ボルト・座金一式

※1 RKO-5740□□CB2の場合8枚 RKO-5740□□CBL2の場合0枚
※2 RKO-5740□□CB2の場合0枚 RKO-5740□□CBL2の場合4枚

外観寸法図

単位 mm

RKO-5740□□CB2

RKO-5740□□CBL2 Do+80

