

キャビネットラック RKC SERIES

アルミフレーム仕様の19インチラックで
サイズ及びカラーバリエーションが豊富な
ロングセラー製品

グリーン購入法適合 エコ商品ねっとにも登録済です。

ウスカ対策品に変更可能 詳細は、別途お問い合わせください。



低価格

従来製品に比べて、高機能でありながらも低価格を実現しています。

アース対策

ベース、トップ、外装プレート等のアースが可能で
す。別売のアースバーセット(EBK-5-3P)及び
アース線キット(RKO-EWK-01)を使用します。

ねじ脱落防止

プレートセットのベンチレーションパネルおよびコ
ネクタープレートの取り付けには脱落防止ねじを
使用しています。

豊富なアクセサリ

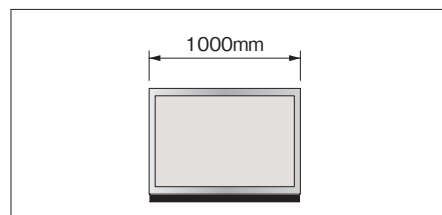
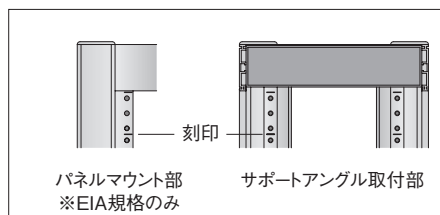
収納棚や電源など、豊富なアクセサリを用意し
ています。

マーキング

サポートアングル、19インチ機器の実装におい
て位置決めが容易です。

奥行が1000mmの機種

奥行が長い19インチ機器でも搭載できるように
1000mmの機種を用意しています。



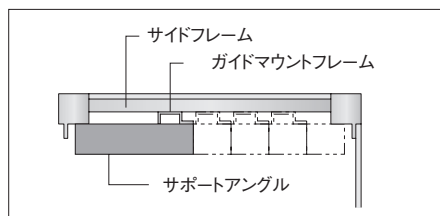
プレートのバリエーション

外装プレートは別売になっており、様々な仕様か
ら選択できます。

- プレートセット
ノーマルタイプ ベンチレーションタイプ
- トッププレート
ノーマルタイプ 配線穴付ノーマルタイプ
ベンチレーションタイプ 配線穴付ベンチレーションタイプ
- サイドプレート
ノーマルタイプ ベンチレーションタイプ
- リヤプレートセット
ノーマルタイプ ベンチレーションタイプ

ガイドの位置決めが容易

ガイドマウントフレームは取り付け箇所が限定さ
れるため、従来製品より位置決めが容易です。



カラーバリエーションが充実

RKCシリーズ ラック本体枠のアルミフレームは
3色から選択できます。

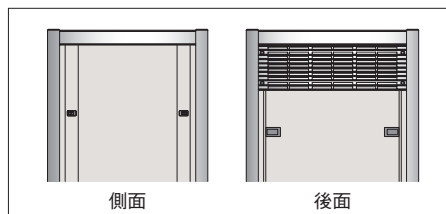
外装プレートは6色から選択できます。

RKCシリーズ ラック本体枠(フレーム部)

- 1 ブラックアルマイト
- 5 ステンアルマイト
- 9 シルバーアルマイト

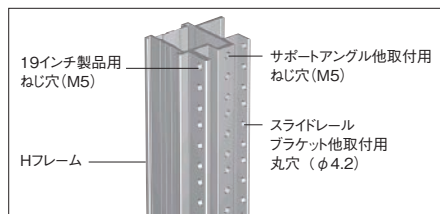
プレートが簡単に着脱可能

側板、後板の固定はワンタッチパネルファスナー
のため、工具無しで簡単に着脱できます。



固定用ねじ穴

19インチパネルマウント部と同様にサポートア
ングル取付用のねじ穴を設けていますので、取り付
けにはナット類の挿入が不要です。




外装プレート

- N1 ブラック
- N7 ベールグレイ
- WG ホワイトグレイ
- BB ヴィクトリアブルー
- GG ライトグレイッシュグリーン
- YY アイボリー

RKC SERIES キャビネットラック カラーバリエーション

ラック本体枠 + プレートセット ノーマルタイプ						
フレーム色	 ブラックアルマイト					
プレート色	 ヴィクトリアブルー	 ライトグレイ イッシュグリーン	 ブラック	 ペールグレイ	 アイボリー	 ホワイトグレイ

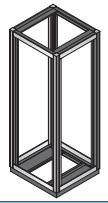
ラック本体枠 + プレートセット ノーマルタイプ						
フレーム色	 ステンアルマイト					
プレート色	 ヴィクトリアブルー	 ライトグレイ イッシュグリーン	 ブラック	 ペールグレイ	 アイボリー	 ホワイトグレイ

ラック本体枠 + プレートセット ノーマルタイプ						
フレーム色	 シルバーアルマイト					
プレート色	 ヴィクトリアブルー	 ライトグレイ イッシュグリーン	 ブラック	 ペールグレイ	 アイボリー	 ホワイトグレイ

※ 実際の色と多少異なる場合がございますのでご了承ください。
 ※ 色見本板が必要な場合は別途お問い合わせください。

RKC SERIES キャビネットラック 選定の手引き

1 標準本体の機種を選定してください。



サイズ mm	W	570											
	H	750	601 13U	1000	851 19U	1250	1101 24U	1500	1351 30U	1750	1601 36U	2050	1901 42U
	D	450	530	630	710	810	900*1	1000					

規格	JIS
	EIA

色	ブラックアルマイト
	ステンアルマイト
	シルバーアルマイト

*1 サイズHが2050mmでかつ色がシルバーアルマイトの機種のみ選択可能。

2 外装板を選定してください。

仕様	ノーマル	ヴィクトリアブルー
	ベンチレーション	ライトグレイッシュグリーン
色		ブラック
		パールグレイ
		ホワイトグレイ
		アイボリー

プレートセット	トッププレート	サイドプレート	リヤプレートセット
側板枚数	0枚(連結用) 2枚		

3 棚板が必要な場合は、収納棚等の機種を選定してください。

ラックMount (軽量物を搭載する場合)

例

必要なアクセサリ

製品名	シリーズ名
収納棚	RH RHS RSJ/RSE RSJH/RSEH他
化粧ビス	PBO

サポート① (重量物を搭載する場合)

例

必要なアクセサリ (ねじは各アクセサリに付属)

製品名	シリーズ名
収納棚	RHS RWF2 RAKS NPWS RWT
サポートアングル	RKO

スライド①

例

必要なアクセサリ (ねじは各アクセサリに付属)

製品名	シリーズ名
収納棚	RWF2 RWT
スライドレールブラケット	RBA RBA2 RBA3
スライドレール	C

サポート② (重量物を搭載する場合)

例

必要なアクセサリ (ねじは各アクセサリに付属)

製品名	シリーズ名
収納棚	RHS RWF2 RAKS NPWS RWT
サポートアングル	RKO
ガイドマウントフレーム	RKO
サイドフレーム	RKO

スライド②

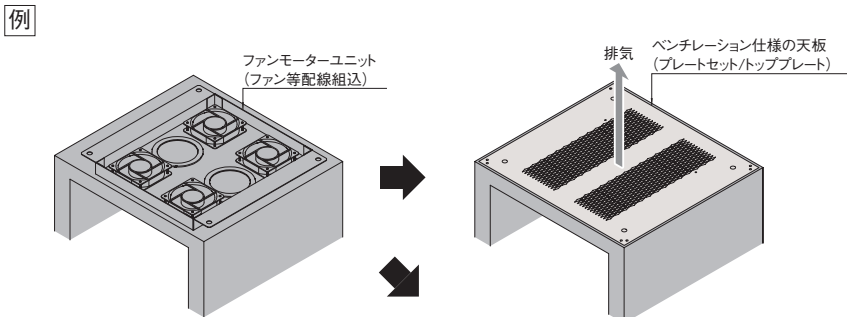
例

必要なアクセサリ (ねじは各アクセサリに付属)

製品名	シリーズ名
収納棚	RWF2 RWT
スライドレールブラケット	RBA RBA2 RBA3
スライドレール	C
ガイドマウントフレーム	RKO
サイドフレーム	RKO

4 ファンモーターによる強制排気を行う場合、必要なアクセサリを選定してください。

天井排気①(天板の下部にファンモーターユニットを実装)



必要なアクセサリ

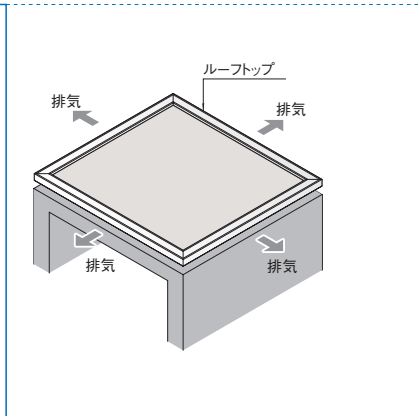
製品名	型番
ファンモーターユニット	RK02-□□□FU
ファンモーター	RAFM-□□□□□□
フィンガーガード	RAFM-A30F
ファンモーターグロメット	RAFM-118FG

ファンモーター RAFMシリーズ ※ただし120mm角の機種のみ

ファンモーターグロメット RAFM-118FG

フィンガーガード RAFM-A30F

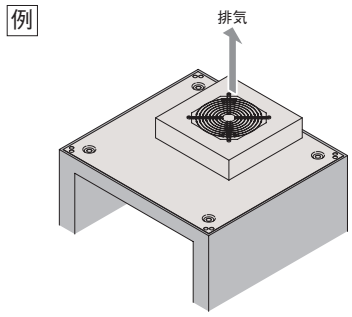
ファンモーターユニット RK02-□□□FU



必要なアクセサリ

製品名	型番
ルーフトップ	RKO-□□□RTN□-□□

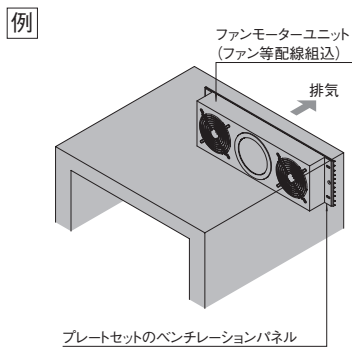
天井排気②(180ファンセットを実装)



必要なアクセサリ

製品名	型番
180ファンセット	RKO-F18-□□□□

背面排気

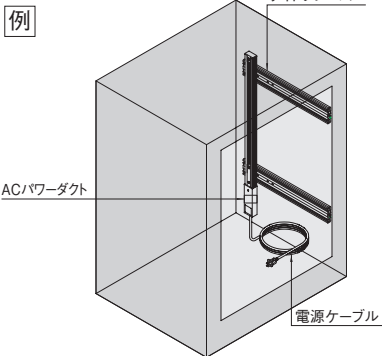


必要なアクセサリ

製品名	型番
ファンモーターユニット	RLM-150
ファンモーター	RAFM-□□□□□□
フィンガーガード	RAFM-A30F

5 電源・ケーブル処理用アクセサリが必要な場合。

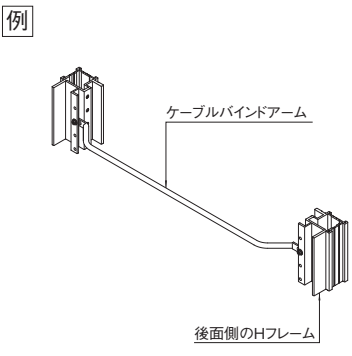
ACパワーダクト取付



必要なアクセサリ

製品名	型番
サイドフレーム	RKO-□□□SF-M5
ACパワーダクト	DH-□□□ASSY2
電源ケーブル	DH-050PC-3P0

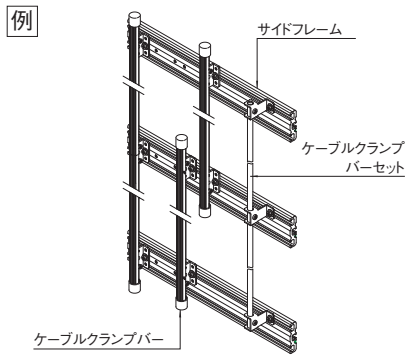
ケーブルバインドアーム取付(横配線)



必要なアクセサリ

製品名	型番
ケーブルバインドアーム	FCB-4908F

ケーブルクランプバー取付(縦配線)



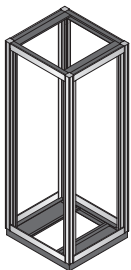
必要なアクセサリ

製品名	型番
サイドフレーム	RKO-□□□SF-M5
ケーブルクランプバー	FCCB-□□□□A

サイドフレーム	RKO-□□□SF-M5
ケーブルクランプバーセット	NPO-□□□CCBS

RKC SERIES キャビネットラック ラック本体枠

クイック対応 対応可能
グリーン購入法 適合
RoHS 対応品
19INCH JIS
19INCH EIA
アルミ
販売単位 1台



仕様

- 19インチ規格 JIS C 6010-2(付属書0)またはEIA-310-D(第1部)に準拠
- 使用環境 屋内
- 主要材質 アルミ、スチール
- 搭載可能質量(静止時) 500kg

特徴

- 19インチキャビネットラックで、JIS C6010-2(付属書0)または、EIA-310-D(第1部)の規格に準拠しています。
- フレーム構造の標準本体と、仕様によって使い分けられるプレートセット、天板などを組み合わせて使用します。

注意

- キャスター取り付け上の注意
標準本体の奥行寸法Doが450mmの機種にはキャスターを取り付けないでください。不安定であるため、移動時に転倒する恐れがあります。
- アンカーボルト施工上の注意
ベース本体の四隅にあるM16ナットを通して固定しますので、アンカーボルトのネジ径はM10～M12を使用してください。また床面からのボルトの立ち上り長さは35mm以上50mm未満となる様に施行してください。

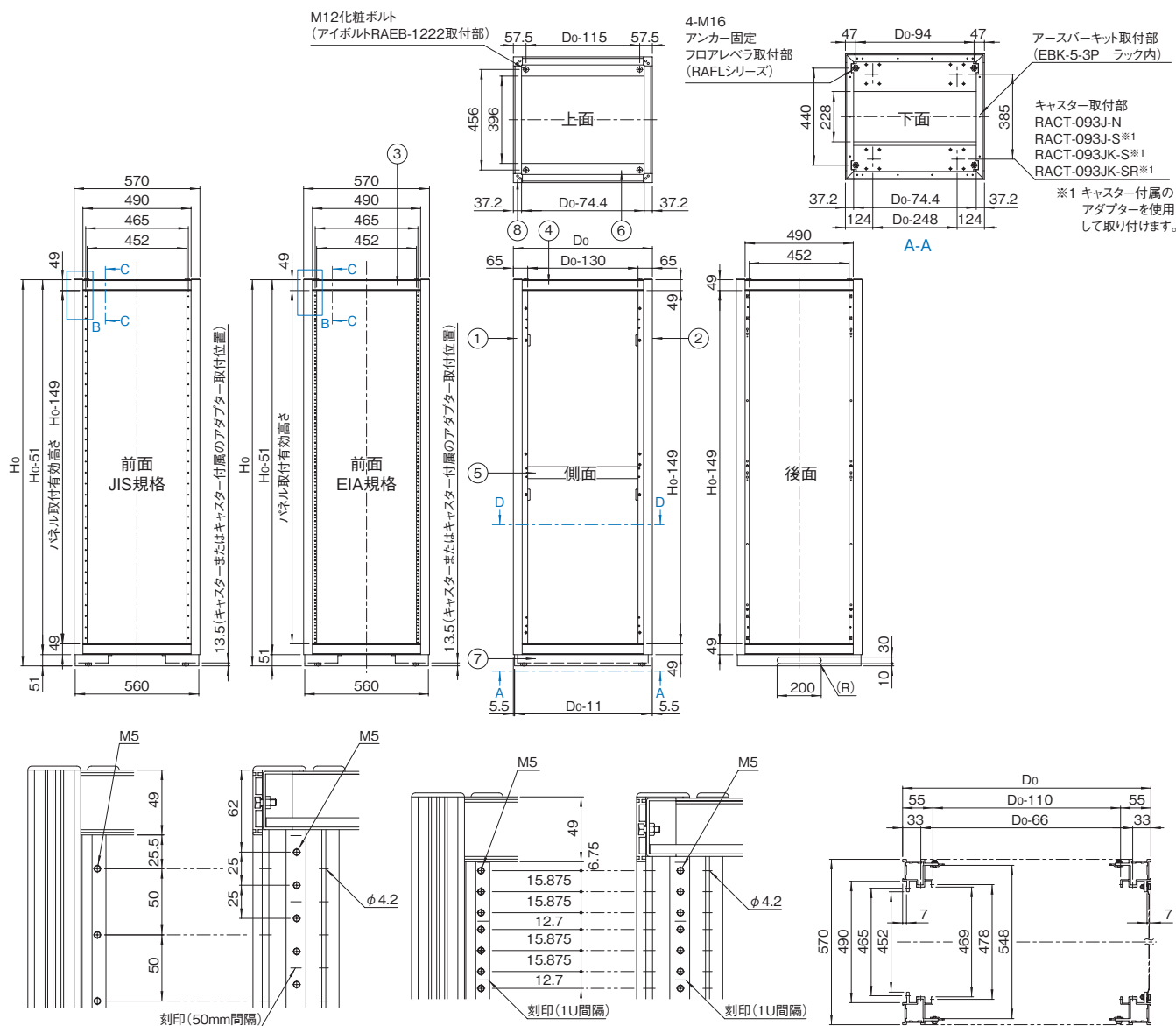
構成内容

照番	名称	個数	材質	色・外装処理
1	フロントHフレーム	対称計2	アルミ押出形材	※次頁の機種内容参照
2	リヤHフレーム	対称計2		
3	Wフレーム	4※2		
4	Dフレーム	4		
5	サイドフレーム	0 / 2※3		
6	トップ	1	鋼板 t2.0/t3.2	「ブラック」N1.0メラミン塗装
7	ベース	1	鋼板 t2.0	
8	コーナーキャップ	4	ポリブチレンテレフタレート	「シルバークレイ」

付属品 無
 ※1 一部のパーツ及び、ねじ類を省略しています。
 ※2 EIA規格の機種の場合、ラック前面下部に使用するWフレームは高さ寸法が他の機種に使用されているフレームとは異なる場合があります。
 ※3 高さHoが1500mm以下の機種は0本、高さHoが1750mm以上の機種は2本になります。RKO-□□□ SF-M5としても別売しています。

外観寸法図

単位 mm



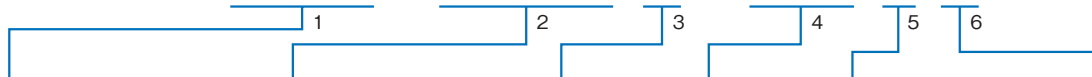
RKC SERIES キャビネットラック ラック本体枠

クイズ対策 対応可能
グリーン購入法 適合
RoHS 対応品
19INCH JIS
19INCH EIA
アルミ
販売単位 1台

機種内容

RKCシリーズラック本体枠はご希望の1~6の高さ、奥行などの英数字を組み合わせた型番にてご依頼ください。

型番 **R K C -** □ □ □ □ - □ □ **N** □ 例 RKC-0750-45N1



シリーズ名		高さ			規格		奥行		N		フレーム色			
英数字	内容	英数字	高さHo (mm)	有効高さ (mm) JISの場合	有効高さ (mm) EIAの場合	英数字	取付規格	英数字	奥行Do (mm)	英数字	内容	英数字	フレーム色	在庫区分
RKC	シリーズ名	075	750	601	13U	0	JIS	45	450	N	ニュータイプ	1	ブラック	※1
		100	1000	851	19U			53	530				アルマイト	
		125	1250	1101	24U			63	630				ステン	非標準
		150	1500	1351	30U	1	EIA	71	710			9	シルバー	標準
		175	1750	1601	36U			81	810				アルマイト	
		205	2050	1901	42U			90※2	900				アルマイト	
							A0	1000						

※1 ●非標準品 JIS規格(高さ750~1500の機種) EIA規格(高さ750~1250の機種)
 ●標準品 JIS規格(高さ1750/2000の機種) EIA規格(高さ1500/1750/2050の機種)
 ※2 RKC-2050-90N9、RKC-2051-90N9のみ標準品(他は特別注文品)

質量

JIS規格						EIA規格					
型番	質量(kg)	型番	質量(kg)	型番	質量(kg)	型番	質量(kg)	型番	質量(kg)	型番	質量(kg)
RKC-0750-45N□	19.3	RKC-1250-45N□	23.3	RKC-1750-45N□	27.2	RKC-0751-45N□	19.4	RKC-1251-45N□	23.5	RKC-1751-45N□	27.2
RKC-0750-53N□	21.0	RKC-1250-53N□	25.0	RKC-1750-53N□	28.9	RKC-0751-53N□	21.2	RKC-1251-53N□	25.2	RKC-1751-53N□	28.9
RKC-0750-63N□	22.8	RKC-1250-63N□	26.8	RKC-1750-63N□	30.7	RKC-0751-63N□	22.9	RKC-1251-63N□	27.0	RKC-1751-63N□	30.7
RKC-0750-71N□	24.5	RKC-1250-71N□	28.5	RKC-1750-71N□	32.4	RKC-0751-71N□	24.6	RKC-1251-71N□	28.7	RKC-1751-71N□	32.4
RKC-0750-81N□	26.3	RKC-1250-81N□	30.3	RKC-1750-81N□	34.2	RKC-0751-81N□	26.4	RKC-1251-81N□	30.5	RKC-1751-81N□	34.2
RKC-0750-A0N□	30.0	RKC-1250-A0N□	34.0	RKC-1750-A0N□	37.9	RKC-0751-A0N□	30.1	RKC-1251-A0N□	34.2	RKC-1751-A0N□	37.9
RKC-1000-45N□	21.3	RKC-1500-45N□	25.3	RKC-2050-45N□	29.6	RKC-1001-45N□	21.3	RKC-1501-45N□	25.4	RKC-2051-45N□	29.7
RKC-1000-53N□	23.0	RKC-1500-53N□	27.0	RKC-2050-53N□	31.3	RKC-1001-53N□	23.0	RKC-1501-53N□	27.1	RKC-2051-53N□	31.4
RKC-1000-63N□	24.8	RKC-1500-63N□	28.8	RKC-2050-63N□	33.1	RKC-1001-63N□	24.8	RKC-1501-63N□	28.9	RKC-2051-63N□	33.2
RKC-1000-71N□	26.5	RKC-1500-71N□	30.5	RKC-2050-71N□	34.8	RKC-1001-71N□	26.5	RKC-1501-71N□	30.6	RKC-2051-71N□	34.9
RKC-1000-81N□	28.3	RKC-1500-81N□	32.3	RKC-2050-81N□	36.6	RKC-1001-81N□	28.3	RKC-1501-81N□	32.4	RKC-2051-81N□	36.7
RKC-1000-A0N□	32.0	RKC-1500-A0N□	36.0	RKC-2050-90N9	38.2	RKC-1001-A0N□	32.0	RKC-1501-A0N□	36.1	RKC-2051-90N9	38.2
				RKC-2050-A0N□	40.3					RKC-2051-A0N□	40.4

備考

- スライドレール、スライドレールブラケットについて
RKCシリーズは、取り付け方、適合する機種、寸法の関係など、旧RKCシリーズと同様です。ただし、ラックの奥行によって適合する機種は異なります。
・適合スライドレール型番 C-203-□□ C-213-□□ C-305-□□ C-2038-□□
・適合スライドレールブラケット RBA-50-□□□□ RBA2-35-□□□□ RBA3-35-□□□□
- 外装処理のステンアルマイトについて
処理の特性上、ロットにより、多少の色差がありますので、ご注意ください。詳細については最寄りの営業所にお問い合わせ下さい。
- 連結について
HDジョイント(RKO-08HDJまたはRKO-HDJBK)を使用します。RKCシリーズと同一のサイズであれば、旧RKCシリーズ及びRKC2シリーズに対しても連結できます。
- 側板・後板について
外装プレートの側板・後板は同じサイズであれば、旧RKC及びRKC2シリーズにも使用できます。ただし、金具、既存ファスナーの取り外し等が必要になります。詳細については最寄りの営業所にお問い合わせ下さい。

RKOSERIES プレートセット ノーマルタイプ

クォーター
対応可能

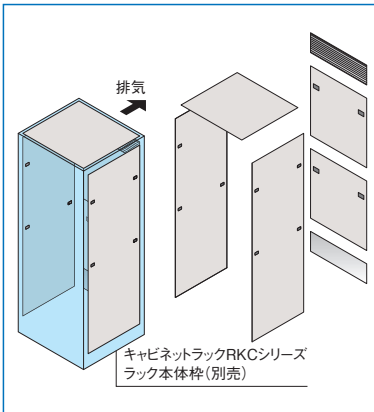
グリーン購入法
適合

RoHS
対応品

販売単位
1式

ヴィクトリアブルー
ライトグレイッシュグリーン
ブラック

パールグレイ
ホワイトグレイ
アイボリー



特徴

- キャビネットラックRKCシリーズ専用のオプションで、外装プレートがセットになっています。
- 側板の枚数、外装色が選択できます。
- ベンチレーションパネルにはファンモーターユニット (RLM-150) またはダストフィルター (RLF-150) が取り付けできます。

注意

- プレートセットはキャビネットラックRKCシリーズ ラック本体枠と一緒にご依頼ください。別途ご依頼される場合には最寄りの営業所までお問い合わせください。

構成内容

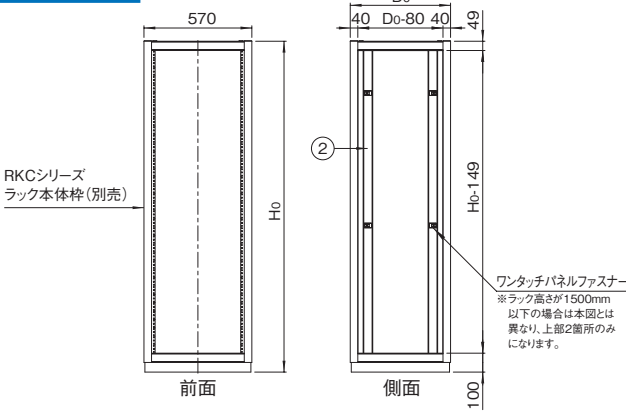
照番	名称	個数	材質	色・外装処理	備考
1	天板	1	鋼板 t1.0	機種内容参照	-
2	側板	機種内容参照	鋼板 t0.8		
3	後板	1/2※2			
4	ベンチレーションパネル	1	アルミ押出形材	※3	別売品有り(RVP-1549A / RVP-1549AN1)
5	コネクタプレート	1	アルミ板 t3.0	生地	-

※1 一部のパーツ及び、ねじ類を省略しています。

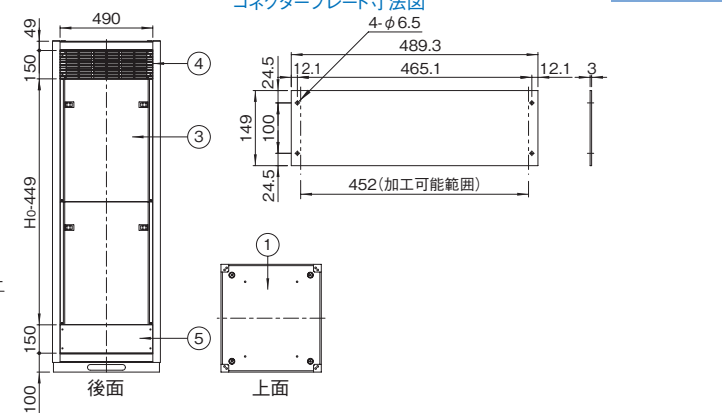
※2 ラック本体枠の高さが750/1000/1250mmの機種は 1枚
ラック本体枠の高さが1500/1750/2050mmの機種は 2枚

※3 RKO-□□□□P-N□N1の場合 ブラックアルマイト
RKO-□□□□P-N□N1以外 シルバーアルマイト

外観寸法図



コネクタプレート寸法図



単位 mm

機種内容

RKOシリーズ プレートセット ノーマルタイプはご希望の1~7の高さ、奥行などの英数字を組み合わせた型番にてご依頼ください。

型番 RKO - □ □ □ □ P - N □ □ □ □ 例 RKO-0745P-N0N1

シリーズ名	高さ	奥行	P	タイプ	側板枚数	外装色						
英数字	内容	英数字	内容	英数字	内容	英数字						
RKO	シリーズ名	07	750	P	プレートセット	N	ノーマルタイプ	0	0	BB	ヴィクトリアブルー	標準
		10	1000							GG	ライトグレイッシュグリーン	標準
		12	1250							N1	ブラック	※1
		15	1500							N7	パールグレイ	※2
		17	1750							WG	ホワイトグレイ	標準
		20	2050							YY	アイボリー	※3

※1 ●非標準品 適合RKCシリーズ標準本体の高さが750/1000/1250mmの機種

●標準品 適合RKCシリーズ標準本体の高さが1500/1750/2050mmの機種

※2 ●非標準品 適合RKCシリーズ標準本体の高さが750/1000/1250/1500mmの機種

●標準品 適合RKCシリーズ標準本体の高さが1750/2050mmの機種

※3 ●非標準品 適合RKCシリーズ標準本体の奥行が450/1000mmの全機種

適合RKCシリーズ標準本体の高さが750mmの全機種

適合RKCシリーズ標準本体の高さが1000mmの機種で奥行が710/810mmの機種

●標準品 非標準品以外の機種

※4 RKO-2090P-N0WG、RKO-2090P-N2WGのみ標準品(※他の色の機種は全て特別注文品になります。)

※5 BB 「ヴィクトリアブルー」4.0PB3.5/8.0メラミン塗装

GG 「ライトグレイッシュグリーン」7.5BG7/1.5メラミン塗装

N1 「ブラック」N1.0メラミン塗装

N7 「パールグレイ」N7.5メラミン塗装

WG 「ホワイトグレイ」7.5Y7.4/0.8メラミン塗装

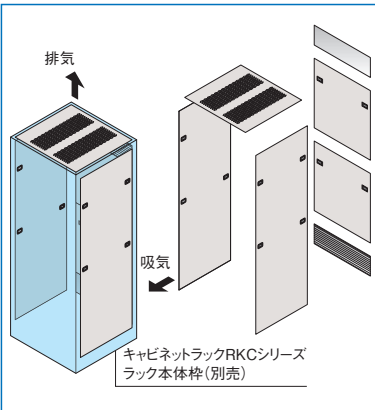
YY 「アイボリー」5Y7/1メラミン塗装

質量

型番	質量(kg)	型番	質量(kg)	型番	質量(kg)	型番	質量(kg)	型番	質量(kg)	型番	質量(kg)
RKO-0745P-N2-□□-NO□□	7.4	4.0	RKO-1045P-N2-□□-NO□□	9.4	4.8	RKO-1245P-N2-□□-NO□□	11.4	5.6	RKO-1545P-N2-□□-NO□□	13.4	6.4
RKO-0753P-N2-□□-NO□□	8.3	4.3	RKO-1053P-N2-□□-NO□□	10.6	5.1	RKO-1253P-N2-□□-NO□□	12.9	5.9	RKO-1553P-N2-□□-NO□□	15.2	6.7
RKO-0763P-N2-□□-NO□□	9.7	4.8	RKO-1063P-N2-□□-NO□□	12.3	5.6	RKO-1263P-N2-□□-NO□□	14.9	6.4	RKO-1563P-N2-□□-NO□□	17.5	7.2
RKO-0771P-N2-□□-NO□□	10.7	5.1	RKO-1071P-N2-□□-NO□□	13.5	5.9	RKO-1271P-N2-□□-NO□□	16.4	6.7	RKO-1571P-N2-□□-NO□□	19.2	7.5
RKO-0781P-N2-□□-NO□□	12.0	5.6	RKO-1081P-N2-□□-NO□□	15.2	6.4	RKO-1281P-N2-□□-NO□□	18.4	7.2	RKO-1581P-N2-□□-NO□□	21.5	8.0
RKO-07A0P-N2-□□-NO□□	14.5	6.4	RKO-10A0P-N2-□□-NO□□	18.2	7.2	RKO-12A0P-N2-□□-NO□□	22	8.0	RKO-15A0P-N2-□□-NO□□	25.7	8.8
									RKO-1745P-N2-□□-NO□□	15.5	7.2
									RKO-1753P-N2-□□-NO□□	17.5	7.5
									RKO-1763P-N2-□□-NO□□	20.1	8.0
									RKO-1771P-N2-□□-NO□□	22.1	8.3
									RKO-1781P-N2-□□-NO□□	25.9	8.8
									RKO-2045P-N2-□□-NO□□	17.9	8.1
									RKO-2053P-N2-□□-NO□□	20.1	8.4
									RKO-2063P-N2-□□-NO□□	23.1	8.9
									RKO-2071P-N2-□□-NO□□	25.4	9.2
									RKO-2081P-N2-□□-NO□□	30.2	9.7
									RKO-2090P-N2WG	34.5	10.2
									RKO-20A0P-N2-□□-NO□□	35.4	10.5

RKOSERIES プレートセット ベンチレーションタイプ

- クスの対策 対応可能
- グリーン購入法 適合
- RoHS 対応品
- 販売単位 1式
- ヴィクトリアブルー
ライトグレイッシュグリーン
ブラック
- パールグレイ
ホワイトグレイ
アイボリー



特徴

- キャビネットラックRKCシリーズ専用のオプションで、外装プレートがセットになっています。
- 側板の枚数、外装色が選択できます。
- ベンチレーションパネルにはファンモーターユニット (RLM-150) またはダストフィルター (RLF-150) が取り付けできます。

注意

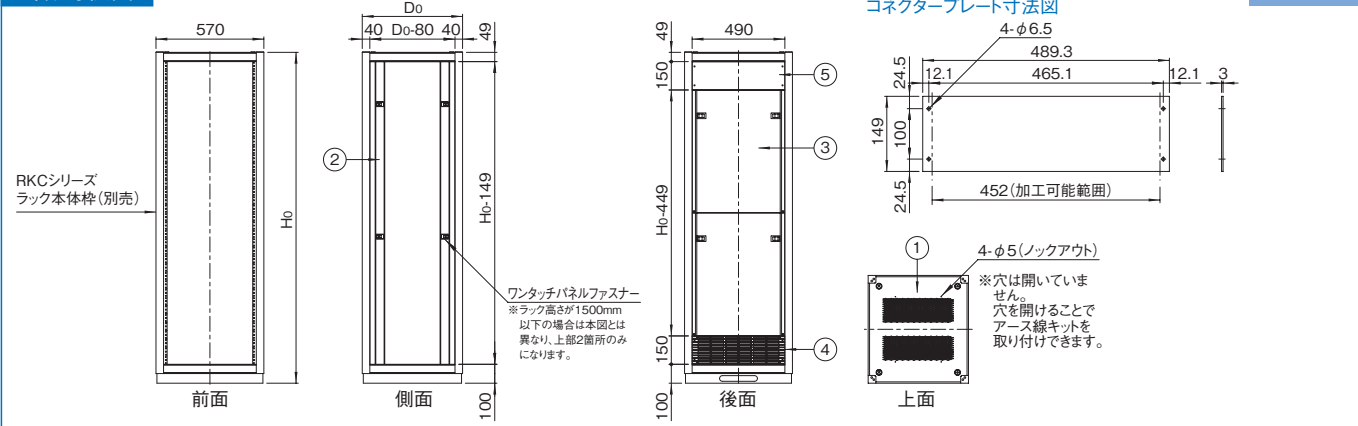
- プレートセットはキャビネットラックRKCシリーズラック本体枠と一緒にご依頼ください。別途ご依頼される場合には最寄りの営業所までお問い合わせください。

構成内容

照番	名称	個数	材質	色・外装処理	備考
1	天板	1	鋼板 t1.0	機種内容参照	-
2	側板	機種内容参照	鋼板 t0.8		
3	後板	1/2※2			
4	ベンチレーションパネル	1	アルミ押出形材	※3	別売品有り(RVP-1549A / RVP-1549AN1)
5	コネクタープレート	1	アルミ板 t3.0	生地	-

※1 一部のパーツ及び、ねじ類を省略しています。
 ※2 ラック本体枠の高さが750/1000/1250mmの機種は 1枚
 ラック本体枠の高さが1500/1750/2000mmの機種は 2枚
 ※3 RKO-□□□□P-V□N1の場合 ブラックアルマイト
 RKO-□□□□P-V□N1以外 シルバーアルマイト

外観寸法図



機種内容

RKOシリーズ プレートセット ベンチレーションタイプはご希望の1~7の高さ、奥行などの英数字を組み合わせた型番にてご依頼ください。

型番 R K O - □ □ □ □ P - V □ □ □ □ 例 RKO-0745P-V0N1

シリーズ名		高さ		奥行		P		タイプ		側板枚数		外装色		
英数字	内容	英数字	適合ラック本体枠の高さH0(mm)	英数字	適合ラック本体枠の奥行Do(mm)	英数字	内容	英数字	天板タイプ	英数字	側板枚数	英数字	側板・天板・後板外装色※5	在庫区分
RKO	シリーズ名	07	750	45	450	P	プレートセット	N	ノーマルタイプ	0	0	BB	ヴィクトリアブルー	標準
		10	1000	53	530							GG	ライトグレイッシュグリーン	標準
		12	1250	63	630							N1	ブラック	※1
		15	1500	71	710							N7	パールグレイ	※2
		17	1750	81	810							WG	ホワイトグレイ	標準
		20	2050	90※4	900							YY	アイボリー	※3
		A0	1000			V	ベンチレーションタイプ	2	2					

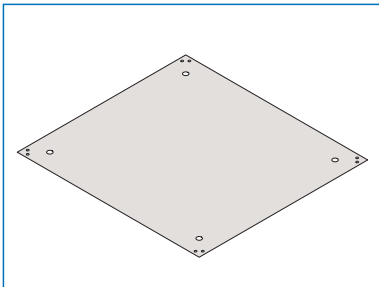
- ※1 ●非標準品 適合RKCシリーズ標準本体の高さが750/1000/1250mmの機種
●標準品 適合RKCシリーズ標準本体の高さが1500/1750/2050mmの機種
- ※2 ●非標準品 適合RKCシリーズ標準本体の高さが750/1000/1250/1500mmの機種
●標準品 適合RKCシリーズ標準本体の高さが1750/2050mmの機種
- ※3 ●非標準品 適合RKCシリーズ標準本体の奥行が450/1000mmの全機種
適合RKCシリーズ標準本体の高さが750mmの全機種
適合RKCシリーズ標準本体の高さが1000mmの機種で奥行が710/810mmの機種
●標準品 非標準品以外の機種
- ※4 RKO-2090P-V0WG、RKO-2090P-V2WGのみ標準品(※他の色の機種は全て特別注文品になります。)
- ※5 BB 「ヴィクトリアブルー」4.0PB3.5/8.0メラミン塗装
GG 「ライトグレイッシュグリーン」7.5BG7/1.5メラミン塗装
N1 「ブラック」N1.0メラミン塗装
N7 「パールグレイ」N7.5メラミン塗装
WG 「ホワイトグレイ」7.5Y7.4/0.8メラミン塗装
YY 「アイボリー」5Y7.1メラミン塗装

質量

型番	質量(kg)	型番	質量(kg)	型番	質量(kg)	型番	質量(kg)	型番	質量(kg)	型番	質量(kg)
RKO-0745P-V2□□-V0□□	6.9 3.5	RKO-1045P-V2□□-V0□□	8.9 4.3	RKO-1245P-V2□□-V0□□	10.9 5.1	RKO-1545P-V2□□-V0□□	12.9 5.9	RKO-1745P-V2□□-V0□□	15.0 6.7	RKO-2045P-V2□□-V0□□	17.4 7.6
RKO-0753P-V2□□-V0□□	7.8 3.8	RKO-1053P-V2□□-V0□□	10.1 4.6	RKO-1253P-V2□□-V0□□	12.4 5.4	RKO-1553P-V2□□-V0□□	14.7 6.2	RKO-1753P-V2□□-V0□□	17.0 7.0	RKO-2053P-V2□□-V0□□	19.6 7.9
RKO-0763P-V2□□-V0□□	9.0 4.1	RKO-1063P-V2□□-V0□□	11.6 4.9	RKO-1263P-V2□□-V0□□	14.2 5.7	RKO-1563P-V2□□-V0□□	16.8 6.5	RKO-1763P-V2□□-V0□□	19.4 7.3	RKO-2063P-V2□□-V0□□	22.4 8.2
RKO-0771P-V2□□-V0□□	10.0 4.4	RKO-1071P-V2□□-V0□□	12.8 5.2	RKO-1271P-V2□□-V0□□	15.7 6.0	RKO-1571P-V2□□-V0□□	18.5 6.8	RKO-1771P-V2□□-V0□□	21.4 7.6	RKO-2071P-V2□□-V0□□	24.7 8.5
RKO-0781P-V2□□-V0□□	11.0 4.6	RKO-1081P-V2□□-V0□□	14.2 5.4	RKO-1281P-V2□□-V0□□	17.4 6.2	RKO-1581P-V2□□-V0□□	20.5 7.0	RKO-1781P-V2□□-V0□□	24.9 7.8	RKO-2081P-V2□□-V0□□	29.2 8.7
RKO-07A0P-V2□□-V0□□	13.3 5.2	RKO-10A0P-V2□□-V0□□	17.0 6.0	RKO-12A0P-V2□□-V0□□	20.8 6.8	RKO-15A0P-V2□□-V0□□	24.5 7.6	RKO-17A0P-V2□□-V0□□	29.5 8.4	RKO-2090P-V2WG	33.3 8.9
										RKO-20A0P-V2□□-V0□□	34.2 9.3

RKOSERIES トッププレート ノーマルタイプ

ガス対策 対応可能
グリーン購入法 適合
RoHS 対応品
スチール
販売単位 1枚
ヴィクトリアブルー
パールグレー
ライトグレイッシュグリーン
ホワイトグレイ
ブラック
アイボリー



注意

●トッププレート ノーマルタイプはキャビネットラックRKCシリーズラック本体枠と一緒にご依頼ください。別途ご依頼される場合には最寄りの営業所までお問い合わせください。

特徴

- キャビネットラックRKCシリーズ ラック本体枠をオープンラック仕様等で使用する場合にラック上面へ取り付けます。
- ラック上部のホコリ対策用として使用します。
- 外装色が選択できます。

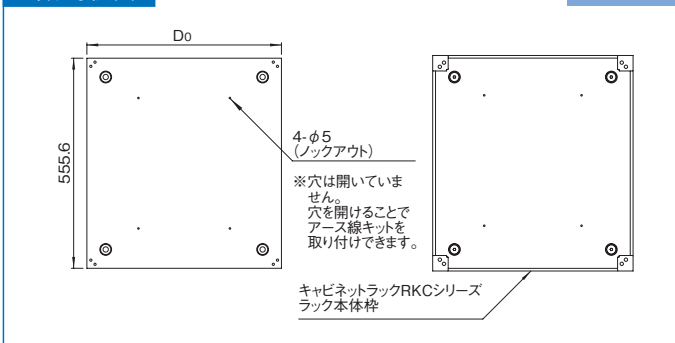
構成内容

名称	個数	材質	色・外装処理
天板	1	鋼板 t1.0	※機種内容参照

付属品 取付用ねじ(M4 ※適合ラックの奥行が710mm以上の機種のみ)

外観寸法図

単位 mm

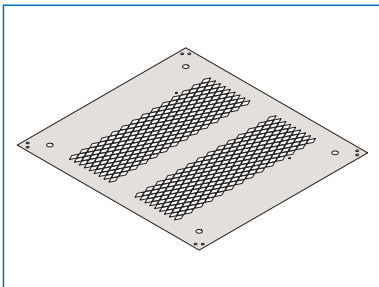


機種内容

在庫区分	型番	外形寸法(mm)		適合RKCラック奥行(mm)	色 外装処理	質量(kg)
		Do	Do			
標準	RKO-450TPNBB	434.6	450	「ヴィクトリアブルー」 4.0PB3.5/8.0 メラミン塗装	1.9	
	RKO-530TPNBB	514.6	530		2.2	
	RKO-630TPNBB	614.6	630		2.7	
	RKO-710TPNBB	694.6	710		3.0	
	RKO-810TPNBB	794.6	810		3.5	
	RKO-A00TPNBB	984.6	1000		4.3	
	RKO-450TPNGG	434.6	450		1.9	
	RKO-530TPNGG	514.6	530		2.2	
	RKO-630TPNGG	614.6	630		2.7	
	RKO-710TPNGG	694.6	710		3.0	
	RKO-810TPNGG	794.6	810	3.5		
	RKO-A00TPNGG	984.6	1000	4.3		
	RKO-450TPNN1	434.6	450	「ブラック」 N1.0 メラミン塗装	1.9	
	RKO-530TPNN1	514.6	530		2.2	
	RKO-630TPNN1	614.6	630		2.7	
	RKO-710TPNN1	694.6	710		3.0	
	RKO-810TPNN1	794.6	810	3.5		
	RKO-A00TPNN1	984.6	1000	4.3		
	RKO-450TPNN7	434.6	450	「パールグレー」 N7.5 メラミン塗装	1.9	
	RKO-530TPNN7	514.6	530		2.2	
RKO-630TPNN7	614.6	630	2.7			
RKO-710TPNN7	694.6	710	3.0			
RKO-810TPNN7	794.6	810	3.5			
RKO-A00TPNN7	984.6	1000	4.3			
RKO-450TPNWG	434.6	450	「ホワイトグレイ」 7.5Y7.4/0.8 メラミン塗装	1.9		
RKO-530TPNWG	514.6	530		2.2		
RKO-630TPNWG	614.6	630		2.7		
RKO-710TPNWG	694.6	710		3.0		
RKO-810TPNWG	794.6	810		3.5		
RKO-900TPNWG	884.6	900		4.0		
RKO-A00TPNWG	984.6	1000	4.3			
非標準	RKO-450TPNYY	434.6	450	「アイボリー」 5Y7/1 メラミン塗装	1.9	
標準	RKO-530TPNYY	514.6	530		2.2	
標準	RKO-630TPNYY	614.6	630		2.7	
標準	RKO-710TPNYY	694.6	710		3.0	
非標準	RKO-810TPNYY	794.6	810	3.5		
非標準	RKO-A00TPNYY	984.6	1000	4.3		

RKOSERIES トッププレート ベンチレーションタイプ

ガス対策 対応可能
グリーン購入法 適合
RoHS 対応品
スチール
販売単位 1枚
ヴィクトリアブルー
パールグレー
ライトグレイッシュグリーン
ホワイトグレイ
ブラック
アイボリー



注意

●トッププレート ベンチレーションタイプはキャビネットラックRKCシリーズラック本体枠と一緒にご依頼ください。別途ご依頼される場合には最寄りの営業所までお問い合わせください。

特徴

- キャビネットラックRKCシリーズ ラック本体枠をベンチレーション仕様にて使用する場合にラック上面へ取り付けます。
- 外装色が選択できます。

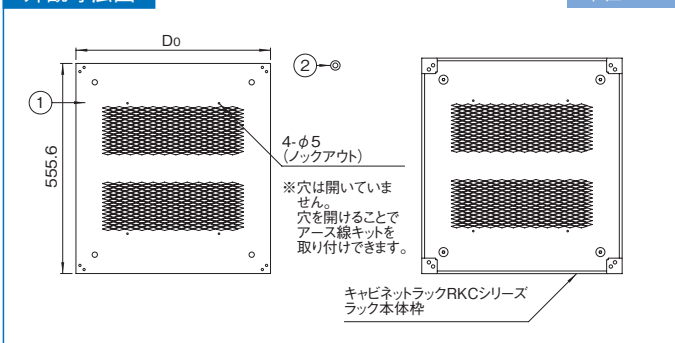
構成内容

照番	名称	個数	材質	色・外装処理
1	天板	1	鋼板 t1.0	※機種内容参照
2	スペーサ	4	ポリアセタール	「ホワイト」片面粘着シール

付属品 取付用ねじ(M4 ※適合ラックの奥行が710mm以上の機種のみ)

外観寸法図

単位 mm

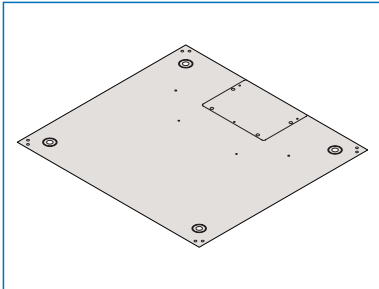


機種内容

在庫区分	型番	外形寸法(mm)		適合RKCラック奥行(mm)	色 外装処理	質量(kg)
		Do	Do			
標準	RKO-450TPVBB	434.6	450	「ヴィクトリアブルー」 4.0PB3.5/8.0 メラミン塗装	1.4	
	RKO-530TPVBB	514.6	530		1.7	
	RKO-630TPVBB	614.6	630		2.0	
	RKO-710TPVBB	694.6	710		2.3	
	RKO-810TPVBB	794.6	810		2.5	
	RKO-A00TPVBB	984.6	1000		3.1	
	RKO-450TPVGG	434.6	450		1.4	
	RKO-530TPVGG	514.6	530		1.7	
	RKO-630TPVGG	614.6	630		2.0	
	RKO-710TPVGG	694.6	710		2.3	
	RKO-810TPVGG	794.6	810	2.5		
	RKO-A00TPVGG	984.6	1000	3.1		
	RKO-450TPVN1	434.6	450	「ブラック」 N1.0 メラミン塗装	1.4	
	RKO-530TPVN1	514.6	530		1.7	
	RKO-630TPVN1	614.6	630		2.0	
	RKO-710TPVN1	694.6	710		2.3	
	RKO-810TPVN1	794.6	810	2.5		
	RKO-A00TPVN1	984.6	1000	3.1		
	RKO-450TPVN7	434.6	450	「パールグレー」 N7.5 メラミン塗装	1.4	
	RKO-530TPVN7	514.6	530		1.7	
RKO-630TPVN7	614.6	630	2.0			
RKO-710TPVN7	694.6	710	2.3			
RKO-810TPVN7	794.6	810	2.5			
RKO-A00TPVN7	984.6	1000	3.1			
RKO-450TPVWG	434.6	450	「ホワイトグレイ」 7.5Y7.4/0.8 メラミン塗装	1.4		
RKO-530TPVWG	514.6	530		1.7		
RKO-630TPVWG	614.6	630		2.0		
RKO-710TPVWG	694.6	710		2.3		
RKO-810TPVWG	794.6	810		2.5		
RKO-900TPVWG	884.6	900		2.7		
RKO-A00TPVWG	984.6	1000	3.1			
非標準	RKO-450TPVYY	434.6	450	「アイボリー」 5Y7/1 メラミン塗装	1.4	
標準	RKO-530TPVYY	514.6	530		1.7	
標準	RKO-630TPVYY	614.6	630		2.0	
標準	RKO-710TPVYY	694.6	710		2.3	
非標準	RKO-810TPVYY	794.6	810	2.5		
非標準	RKO-A00TPVYY	984.6	1000	3.1		

RKOSERIES トッププレート 配線穴付ノーマルタイプ

オイスが対策対応可能
クリーン導入法適合
RoHS対応品
スチール
販売単位 1枚
ヴァクトリアブルー
ライトグレイッシュグリーン
ブラック
ペールグレイ
ホワイトグレイ
アイボリー



注意

●トッププレート 配線穴付ノーマルタイプはキャビネットラックRKCシリーズラック本体枠と一緒にご依頼ください。別途ご依頼される場合には最寄りの営業所までお問い合わせください。

特徴

- キャビネットラックRKCシリーズ ラック本体枠をオープンラック仕様等で使用する場合にラック上面へ取り付けます。
- ラック上部のホコリ対策用として使用します。
- 天井配線ができるよう、入線口(蓋付)を設けています。
- 外装色が選択できます。

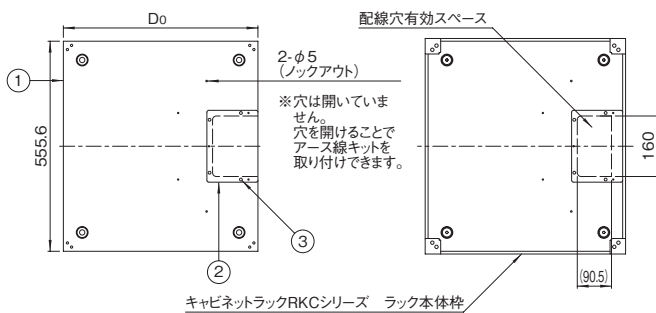
構成内容

照番	名称	個数	材質	色・外装処理
1	天板	1	銅板 t1.0	※機種内容参照
2	ケーブル穴蓋	1		
3	カヌークリップ	4	ポリアミド6	「ホワイト」

付属品 取付用ねじ(M4 ※適合ラックの奥行が710mm以上の機種のみ)

外観寸法図

単位 mm

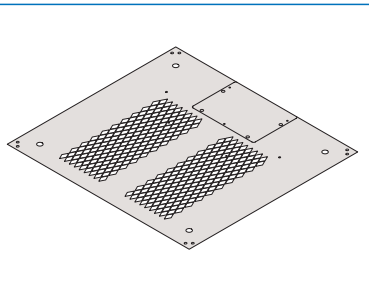


機種内容

在庫区分	型番	外形寸法(mm)		適合RKCラック奥行(mm)	色 外装処理	質量(kg)			
		Do	奥行						
非標準	RKO-450TPHBB	434.6	450	450	「ヴァクトリアブルー」 4.0PB3.5/8.0 メラミン塗装	1.9			
	RKO-530TPHBB	514.6	530			2.2			
	RKO-630TPHBB	614.6	630			2.7			
	RKO-710TPHBB	694.6	710			3.0			
	RKO-810TPHBB	794.6	810			3.5			
	RKO-900TPHBB	884.6	900			3.9			
	RKO-A00TPHBB	984.6	1000			4.3			
	RKO-450TPHGG	434.6	450			450	「ライトグレイッシュグリーン」 7.5BG7/1.5 メラミン塗装	1.9	
	RKO-530TPHGG	514.6	530					2.2	
	RKO-630TPHGG	614.6	630					2.7	
RKO-710TPHGG	694.6	710	3.0						
標準	RKO-810TPHGG	794.6	810	810	「ブラック」 N1.0 メラミン塗装	3.5			
	RKO-900TPHGG	884.6	900			3.9			
	RKO-A00TPHGG	984.6	1000			4.3			
	RKO-450TPHN1	434.6	450			450	「ホワイト」 N7.5 メラミン塗装	1.9	
	RKO-530TPHN1	514.6	530					2.2	
	RKO-630TPHN1	614.6	630					2.7	
	RKO-710TPHN1	694.6	710					3.0	
	非標準	RKO-810TPHN1	794.6			810	810	「ペールグレイ」 N7.5 メラミン塗装	3.5
		RKO-900TPHN1	884.6			900			3.9
		RKO-A00TPHN1	984.6			1000			4.3
RKO-450TPHN7		434.6	450	450	「ホワイトグレイ」 7.5Y7.4/0.8 メラミン塗装	1.9			
RKO-530TPHN7		514.6	530			2.2			
RKO-630TPHN7		614.6	630			2.7			
RKO-710TPHN7		694.6	710			3.0			
標準		RKO-810TPHN7	794.6	810	810	「アイボリー」 5Y7/1 メラミン塗装			3.5
		RKO-900TPHN7	884.6	900					3.9
		RKO-A00TPHN7	984.6	1000					4.3
	RKO-450TPHWG	434.6	450	450			「アイボリー」 5Y7/1 メラミン塗装	1.9	
	RKO-530TPHWG	514.6	530					2.2	
	RKO-630TPHWG	614.6	630					2.7	
	RKO-710TPHWG	694.6	710					3.0	
	非標準	RKO-810TPHWG	794.6	810			810	「アイボリー」 5Y7/1 メラミン塗装	3.5
		RKO-900TPHWG	884.6	900					3.9
		RKO-A00TPHWG	984.6	1000					4.3
RKO-450TPHYH		434.6	450	450	「アイボリー」 5Y7/1 メラミン塗装	1.9			
RKO-530TPHYH		514.6	530			2.2			
RKO-630TPHYH		614.6	630			2.7			
RKO-710TPHYH		694.6	710			3.0			
非標準		RKO-810TPHYH	794.6	810	810	「アイボリー」 5Y7/1 メラミン塗装			3.5
		RKO-900TPHYH	884.6	900					3.9
		RKO-A00TPHYH	984.6	1000					4.3

RKOSERIES トッププレート 配線穴付ベンチレーションタイプ

ガス対策 対応可能
クリーン導入法 適合
RoHS 対応品
スチール
販売単位 1枚
ヴィクトリアブルー
パールグレー



注意

●トッププレート 配線穴付ベンチレーションタイプはキャビネットラックRKCシリーズラック本体枠と一緒にご依頼ください。別途ご依頼される場合には最寄りの営業所までお問い合わせください。

特徴

- キャビネットラックRKCシリーズ ラック本体枠をベンチレーション仕様で使用する場合にラック上面へ取り付けます。
- 放熱穴が開いており、自然換気もしくはファンユニット取付による強制排気が可能です。※ファンユニットを取り付けた場合、天井配線にはファンモーター取付穴を利用してください。
- 天井配線ができるよう、入線口(蓋付)を設けています。
- 外装色が選択できます。

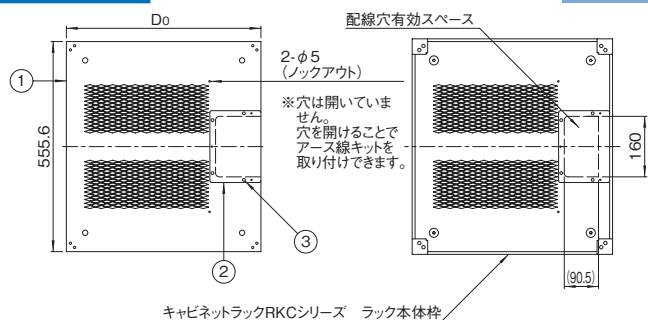
構成内容

照番	名称	個数	材質	色・外装処理
1	天板	1	銅板 t1.0	※機種内容参照
2	ケーブル穴蓋	1		
3	カヌークリップ	4	ポリアミド6	「ホワイト」

付属品 取付用ねじ(M4 ※適合ラックの奥行が710mm以上の機種のみ)

外觀寸法図

単位 mm



機種内容

在庫区分	型番	外形寸法(mm)		適合RKCラック奥行(mm)	色 外装処理	質量(kg)			
		Do							
非標準	RKO-450THVBB	434.6	450	450	「ヴィクトリアブルー」 4.0PB3.5/8.0 メラミン塗装	1.6			
	RKO-530THVBB	514.6	530			1.7			
	RKO-630THVBB	614.6	630			2.1			
	RKO-710THVBB	694.6	710			2.3			
	RKO-810THVBB	794.6	810			2.6			
	RKO-900THVBB	884.6	900			2.9			
	RKO-A00THVBB	984.6	1000			3.2			
	RKO-450THVGG	434.6	450			450	「ライトグレイッシュグリーン」 7.5BG7/1.5 メラミン塗装	1.6	
	RKO-530THVGG	514.6	530					1.7	
	RKO-630THVGG	614.6	630					2.1	
RKO-710THVGG	694.6	710	2.3						
RKO-810THVGG	794.6	810	2.6						
RKO-900THVGG	884.6	900	2.9						
RKO-A00THVGG	984.6	1000	3.2						
標準	RKO-450THVN1	434.6	450	450	「ブラック」 N1.0 メラミン塗装			1.6	
	RKO-530THVN1	514.6	530					1.7	
	RKO-630THVN1	614.6	630					2.1	
	RKO-710THVN1	694.6	710			2.3			
	RKO-810THVN1	794.6	810			2.6			
非標準	RKO-900THVN1	884.6	900	900	「ブラック」 N1.0 メラミン塗装	2.9			
標準	RKO-A00THVN1	984.6	1000	1000		3.2			
非標準	RKO-450THVN7	434.6	450	450		「パールグレイ」 N7.5 メラミン塗装	1.6		
	RKO-530THVN7	514.6	530				1.7		
	RKO-630THVN7	614.6	630				2.1		
	RKO-710THVN7	694.6	710		2.3				
	RKO-810THVN7	794.6	810		2.6				
	RKO-900THVN7	884.6	900		2.9				
	RKO-A00THVN7	984.6	1000		3.2				
標準	RKO-450THVWG	434.6	450	450	「ホワイトグレイ」 7.5Y7.4/0.8 メラミン塗装	1.6			
	RKO-530THVWG	514.6	530			1.7			
	RKO-630THVWG	614.6	630			2.1			
	RKO-710THVWG	694.6	710			2.3			
	RKO-810THVWG	794.6	810			2.6			
	RKO-900THVWG	884.6	900			2.9			
	RKO-A00THVWG	984.6	1000			3.2			
	非標準	RKO-450THVYY	434.6			450	450	「アイボリー」 5Y7/1 メラミン塗装	1.6
		RKO-530THVYY	514.6			530			1.7
		RKO-630THVYY	614.6			630			2.1
RKO-710THVYY		694.6	710	2.3					
RKO-810THVYY		794.6	810	2.6					
RKO-900THVYY		884.6	900	2.9					
RKO-A00THVYY		984.6	1000	3.2					

RKOSERIES サイドプレート ノーマルタイプ

ウスの対策
対応可能

グリーン購入法
適合

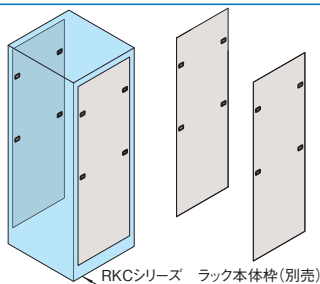
RoHS
対応品

スチール

販売単位
2枚

ヴィクトリアブルー
ライトグレイッシュグリーン
ブラック

パールグレイ
ホワイトグレイ
アイボリー



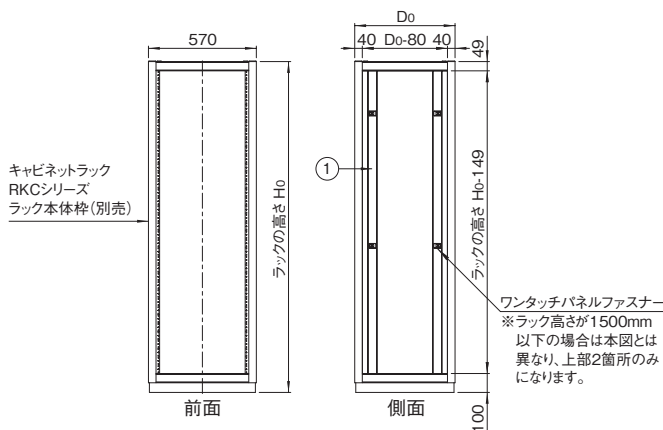
RKCシリーズ ラック本体枠 (別売)

注意

● サイドプレート ノーマルタイプはキャビネットラックRKCシリーズラック本体枠と一緒にご依頼ください。別途ご依頼される場合には最寄りの営業所までお問い合わせください。

外觀寸法図

単位 mm



特徴

- キャビネットラックRKCシリーズ ラック本体枠専用の側板です。
- 工具無しで、簡単に着脱できます。
- 外装色が選択できます。

構成内容

照番	名称	個数	材質	色・外装処理
1	側板	2	銅板 t0.8	機種内容参照

※一部のパーツ及び、ねじ類を省略しています。

機種内容

サイドプレート ノーマルタイプはご希望の2(高さ)、3(奥行)、5(外装色)の英数字を組み合わせた型番にてご依頼ください。

型番 **R K O -** **S P N** 例 RK0-0745SPNBB

シリーズ名		高さ		奥行		SPN		外装色		
英数字	内容	英数字	適合標準本体の高さH0(mm)	英数字	適合標準本体の奥行Do(mm)	英数字	内容	英数字	色・外装処理※5	在庫区分
RK0	シリーズ名	07	750	45	450	SPN	サイドプレート ノーマルタイプ	BB	ヴィクトリアブルー	標準
		10	1000	53	530			GG	ライトグレイッシュグリーン	標準
		12	1250	63	630			N1	ブラック	※1
		15	1500	81	810			N7	パールグレイ	※2
		17	1750	90	900*4			WG	ホワイトグレイ	標準
		20	2050	A0	1000			YY	アイボリー	※3

- ※1 ●非標準品 適合RKCシリーズ標準本体の高さが750/1000/1250mmの機種
●標準品 適合RKCシリーズ標準本体の高さが1500/1750/2050mmの機種
- ※2 ●非標準品 適合RKCシリーズ標準本体の高さが750/1000/1250/1500mmの機種
●標準品 適合RKCシリーズ標準本体の高さが1750/2050mmの機種
- ※3 ●非標準品 適合RKCシリーズ標準本体の奥行が450/1000mmの全機種
適合RKCシリーズ標準本体の高さが750mmの全機種
適合RKCシリーズ標準本体の高さが1000mmの機種で奥行が710/810mmの機種
●標準品 非標準品以外の機種
- ※4 RK0-2090SPNWGのみ標準品(※他の色の機種は全て特別注文品になります。)

- ※5 BB 「ヴィクトリアブルー」4.0PB3.5/8.0メラミン塗装
GG 「ライトグレイッシュグリーン」7.5BG7/1.5メラミン塗装
N1 「ブラック」N1.0メラミン塗装
N7 「パールグレイ」N7.5メラミン塗装
WG 「ホワイトグレイ」7.5Y7.4/0.8メラミン塗装
YY 「アイボリー」5Y7/1メラミン塗装

質量

型番	質量(kg)	型番	質量(kg)	型番	質量(kg)	型番	質量(kg)	型番	質量(kg)	型番	質量(kg)
RK0-0745SPN□□	3.4	RK0-1045SPN□□	4.6	RK0-1245SPN□□	5.8	RK0-1545SPN□□	7.0	RK0-1745SPN□□	8.3	RK0-2045SPN□□	9.8
RK0-0753SPN□□	4.0	RK0-1053SPN□□	5.5	RK0-1253SPN□□	7.0	RK0-1553SPN□□	8.5	RK0-1753SPN□□	10.0	RK0-2053SPN□□	11.7
RK0-0763SPN□□	4.9	RK0-1063SPN□□	6.7	RK0-1263SPN□□	8.5	RK0-1563SPN□□	10.3	RK0-1763SPN□□	12.1	RK0-2063SPN□□	14.2
RK0-0771SPN□□	5.6	RK0-1071SPN□□	7.6	RK0-1271SPN□□	9.7	RK0-1571SPN□□	11.7	RK0-1771SPN□□	13.8	RK0-2071SPN□□	16.2
RK0-0781SPN□□	6.4	RK0-1081SPN□□	8.8	RK0-1281SPN□□	11.2	RK0-1581SPN□□	13.5	RK0-1781SPN□□	17.1	RK0-2081SPN□□	20.5
RK0-07A0SPN□□	8.1	RK0-10A0SPN□□	11.0	RK0-12A0SPN□□	14.0	RK0-15A0SPN□□	16.9	RK0-17A0SPN□□	21.1	RK0-20A0SPN□□	24.9

RKOSERIES サイドプレート ベンチレーションタイプ

オゾン対策
対応可能

グリーン購入法
適合

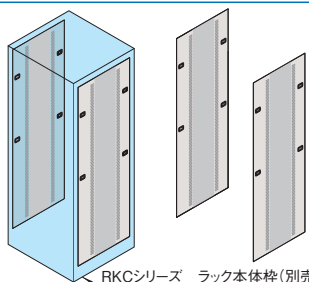
RoHS
対応品

スチール

販売単位
2枚

ヴィクトリアブルー
ライトグレイッシュグリーン
ブラック

パールグレイ
ホワイトグレイ
アイボリー



RKCシリーズ ラック本体枠(別売)

注意

●サイドプレート ベンチレーションタイプはキャビネットラックRKCシリーズ ラック本体枠と一緒にご依頼ください。別途ご依頼される場合には最寄りの営業所までお問い合わせください。

特徴

- キャビネットラックRKCシリーズ ラック本体枠専用のアクセサリで、換気穴が開いている側板です。
- 工具無しで、簡単に着脱できます。
- 外装色が選択できます。

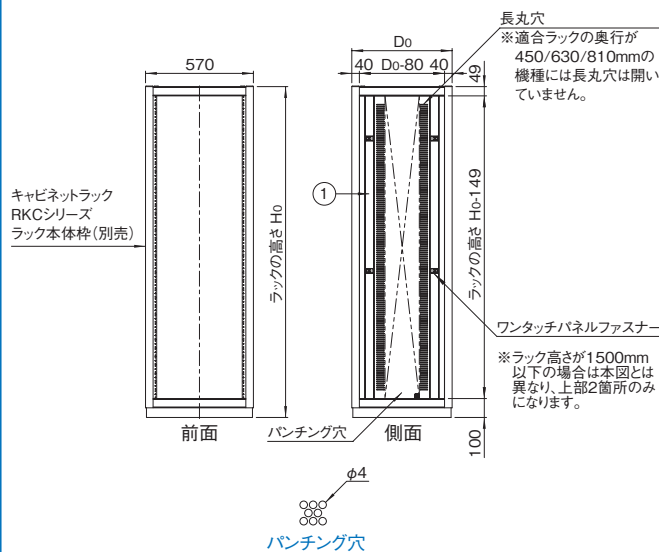
構成内容

照番	名称	個数	材質	色・外装処理
1	側板	2	銅板 t1.0	機種内容参照

※一部のパーツ及び、ねじ類を省略しています。

外観寸法図

単位 mm



機種内容

サイドプレート ベンチレーションタイプはご希望の2(高さ)、3(奥行)、5(外装色)の英数字を組み合わせた型番にてご依頼ください。

型番 **R K O -** **S P V** 例 RK0-0745SPVBB

シリーズ名		高さ		奥行		SPV		外装色		
英数字	内容	英数字	適合標準本体の高さHo(mm)	英数字	適合標準本体の奥行Do(mm)	英数字	内容	英数字	色・外装処理※2	在庫区分
RK0	シリーズ名	07	750	45	450	SPV	サイドプレート ベンチレーションタイプ	BB	ヴィクトリアブルー	非標準 ※全て標準 在庫品では ありません。
		10	1000	53	530			GG	ライトグレイッシュグリーン	
		12	1250	63	630			N1	ブラック	
		15	1500	71	710			N7	パールグレイ	
		17	1750	81	810			WG	ホワイトグレイ	
		20	2050	90	900*1			YY	アイボリー	
		A0	1000							

※1 RK0-2090SPVWGのみ標準品
(※他の色の機種は全て特別注文品になります。)

※2 BB 「ヴィクトリアブルー」4.0PB3.5 / 8.0 メラミン塗装
GG 「ライトグレイッシュグリーン」7.5BG7 / 1.5メラミン塗装
N1 「ブラック」N1.0 メラミン塗装
N7 「パールグレイ」N7.5 メラミン塗装
WG 「ホワイトグレイ」7.5Y7.4 / 0.8 メラミン塗装
YY 「アイボリー」5Y7/1メラミン塗装

質量

型番	質量(kg)	型番	質量(kg)	型番	質量(kg)	型番	質量(kg)	型番	質量(kg)	型番	質量(kg)
RK0-0745SPV□□	2.9	RK0-1045SPV□□	3.9	RK0-1245SPV□□	4.9	RK0-1545SPV□□	6.0	RK0-1745SPV□□	7.0	RK0-2045SPV□□	8.3
RK0-0753SPV□□	3.5	RK0-1053SPV□□	4.7	RK0-1253SPV□□	5.9	RK0-1553SPV□□	7.2	RK0-1753SPV□□	8.4	RK0-2053SPV□□	9.9
RK0-0763SPV□□	4.0	RK0-1063SPV□□	5.4	RK0-1263SPV□□	6.9	RK0-1563SPV□□	8.4	RK0-1763SPV□□	9.8	RK0-2063SPV□□	11.6
RK0-0771SPV□□	4.5	RK0-1071SPV□□	6.2	RK0-1271SPV□□	7.8	RK0-1571SPV□□	9.4	RK0-1771SPV□□	11.0	RK0-2071SPV□□	13.0
RK0-0781SPV□□	5.5	RK0-1081SPV□□	7.5	RK0-1281SPV□□	9.5	RK0-1581SPV□□	11.5	RK0-1781SPV□□	15.0	RK0-2081SPV□□	17.7
RK0-07A0SPV□□	7.1	RK0-10A0SPV□□	9.2	RK0-12A0SPV□□	12.3	RK0-15A0SPV□□	14.9	RK0-17A0SPV□□	19.0	RK0-2090SPVWG	21.9
										RK0-20A0SPV□□	22.4

RKOSERIES リヤプレートセット ノーマルタイプ

クスの対策
対応可能

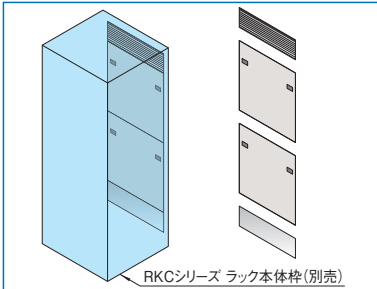
グリーン購入法
適合

RoHS
対応品

販売単位
1式

ヴィクトリアブルー
ライトグレイッシュグリーン
ブラック

パールグレイ
ホワイトグレイ
アイボリー



注意

●リヤプレートセット ノーマルタイプはキャビネットラックRKCシリーズラック本体枠と一緒にご依頼ください。別途ご依頼される場合には最寄りの営業所までお問い合わせください。

特徴

- キャビネットラックRKCシリーズ 本体枠専用の後板、ベンチレーションパネル、コネクタープレートのセット品です。
- 後板は簡単に着脱できます。
- 外装色が選択できます。

構成内容

照番	名称	個数	材質	色・外装処理
1	後板	1/2※2	銅板 t0.8	機種内容参照
2	ベンチレーションパネル※3	1	アルミ押出型材	※4
3	コネクタープレート	1	アルミ板 t3.0	生地

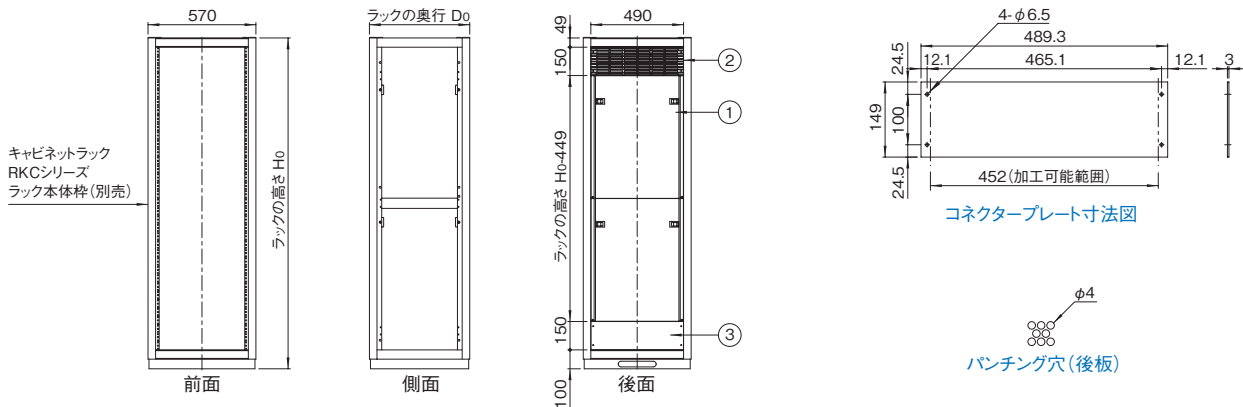
※1 一部のパーツ及び、ねじ類を省略しています。
 ※2 適合するラック本体枠の高さが750/1000/1250mmの機種は 1枚
 適合するラック本体枠の高さが1500/1750/2050mmの機種は 2枚
 ※3 別売品もあります。(型番 RVP-1549A / RVP-1549AN1)
 ※4 RKO-□□RSNN1の場合 ブラックアルマイト
 RKO-□□RSNN1以外 シルバーアルマイト

機種内容

在庫区分	型番	適合RCKラック高さ(mm)	色 外装処理	質量(kg)	
標準	RKO-07RSNBB	750	「ヴィクトリアブルー」 4.OPB3.5/8.0 メラミン塗装	2.1	
	RKO-10RSNBB	1000		2.9	
	RKO-12RSNBB	1250		3.7	
	RKO-15RSNBB	1500		4.5	
	RKO-17RSNBB	1750		5.3	
	RKO-20RSNBB	2050		6.2	
	RKO-07RSNGG	750	「ライトグレイッシュグリーン」 7.5BG7/1.5 メラミン塗装	2.1	
	RKO-10RSNGG	1000		2.9	
	RKO-12RSNGG	1250		3.7	
	RKO-15RSNGG	1500		4.5	
非標準	RKO-17RSNGG	1750	「ブラック」 N1.0 メラミン塗装	5.3	
	RKO-20RSNGG	2050		6.2	
	RKO-07RSNN1	750		2.1	
	RKO-10RSNN1	1000		2.9	
	RKO-12RSNN1	1250		3.7	
標準	RKO-15RSNN1	1500	「パールグレイ」 N7.5 メラミン塗装	4.5	
	RKO-17RSNN1	1750		5.3	
	RKO-20RSNN1	2050		6.2	
	RKO-07RSNN7	750		2.1	
	非標準	RKO-10RSNN7	1000	「ホワイトグレイ」 7.5Y7.4/0.8 メラミン塗装	2.9
		RKO-12RSNN7	1250		3.7
		RKO-15RSNN7	1500		4.5
		RKO-17RSNN7	1750		5.3
		RKO-20RSNN7	2050		6.2
		RKO-07RSNWG	750		2.1
標準	RKO-10RSNWG	1000	「アイボリー」 5Y7/1 メラミン塗装	2.9	
	RKO-12RSNWG	1250		3.7	
	RKO-15RSNWG	1500		4.5	
	RKO-17RSNWG	1750		5.3	
	RKO-20RSNWG	2050		6.2	
	RKO-07RSNYY	750		2.1	
非標準	RKO-10RSNYY	1000	「アイボリー」 5Y7/1 メラミン塗装	2.9	
	RKO-12RSNYY	1250		3.7	
	RKO-15RSNYY	1500		4.5	
	RKO-17RSNYY	1750		5.3	
標準	RKO-20RSNYY	2050	6.2		

外観寸法図

単位 mm



RKOSERIES リヤプレートセット ベンチレーションタイプ

クスの対策
対応可能

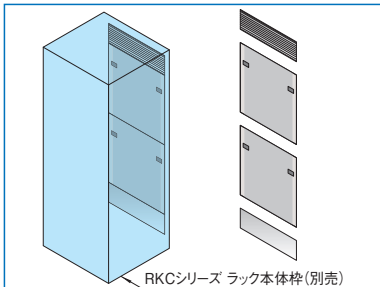
グリーン購入法
適合

RoHS
対応品

販売単位
1式

ヴィクトリアブルー
ライトグレイッシュグリーン
ブラック

パールグレイ
ホワイトグレイ
アイボリー



RKCシリーズ ラック本体枠(別売)

注意

●リヤプレートセット ベンチレーションタイプはキャビネットラックRKCシリーズ ラック本体枠と一緒にご依頼ください。別途ご依頼される場合には最寄りの営業所までお問い合わせください。

特徴

- キャビネットラックRKCシリーズ 本体枠専用の後板、ベンチレーションパネル、コネクタプレートとのセット品です。
- 後板はベンチレーション仕様です。
- 後板は簡単に着脱できます。
- 外装色が選択できます。

構成内容

照番	名称	個数	材質	色・外装処理
1	後板	1/2※2	銅板 t1.0	機種内容参照
2	ベンチレーションパネル※3	1	アルミ押出型材	※4
3	コネクタプレート	1	アルミ板 t3.0	生地

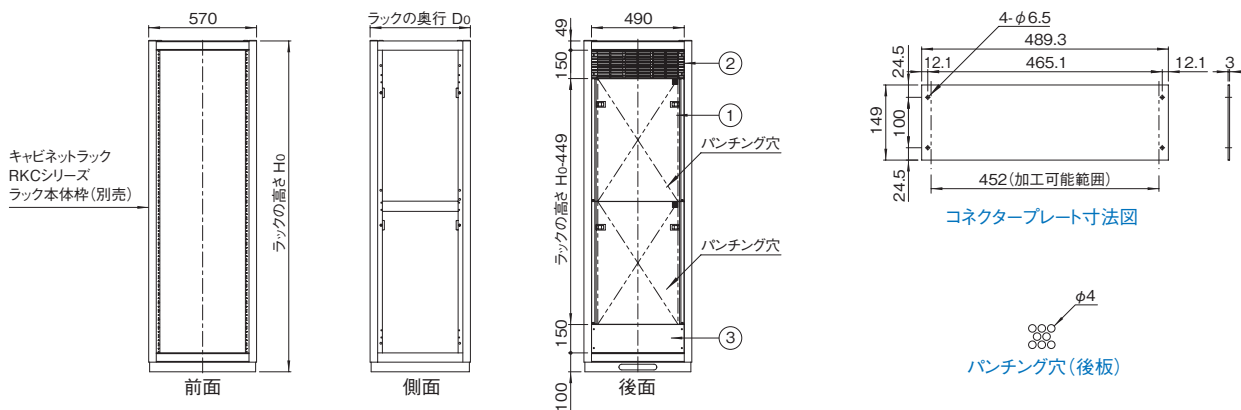
※1 一部のパーツ及び、ねじ類を省略しています。
 ※2 標準本体の高さが750/1000/1250mmの機種は 1枚
 標準本体の高さが1500/1750/2050mmの機種は 2枚
 ※3 別売品もあります。(型番 RVP-1549A / RVP-1549AN1)
 ※4 RKO-□□RSVN1の場合 ブラックアルマイト
 RKO-□□RSVN1以外 シルバーアルマイト

機種内容

在庫区分	型番	適合RKCラック高さ(mm)	色 外装処理	質量 (kg)
非標準	RKO-07RSVBB	750	「ヴィクトリアブルー」 4.OPB3.5/8.0 メラミン塗装	1.9
	RKO-10RSVBB	1000		2.5
	RKO-12RSVBB	1250		3.1
	RKO-15RSVBB	1500		3.9
	RKO-17RSVBB	1750		4.5
	RKO-20RSVBB	2050	5.3	
	RKO-07RSVGG	750	「ライトグレイッシュグリーン」 7.5BG7/1.5 メラミン塗装	1.9
	RKO-10RSVGG	1000		2.5
	RKO-12RSVGG	1250		3.1
	RKO-15RSVGG	1500		3.9
	RKO-17RSVGG	1750		4.5
	RKO-20RSVGG	2050	5.3	
	RKO-07RSVN1	750	「ブラック」 N1.0 メラミン塗装	1.9
	RKO-10RSVN1	1000		2.5
	RKO-12RSVN1	1250		3.1
	RKO-15RSVN1	1500		3.9
	RKO-17RSVN1	1750		4.5
	RKO-20RSVN1	2050	5.3	
	RKO-07RSVN7	750	「パールグレイ」 N7.5 メラミン塗装	1.9
	RKO-10RSVN7	1000		2.5
RKO-12RSVN7	1250	3.1		
RKO-15RSVN7	1500	3.9		
RKO-17RSVN7	1750	4.5		
RKO-20RSVN7	2050	5.3		
RKO-07RSVWG	750	「ホワイトグレイ」 7.5Y7.4/0.8 メラミン塗装	1.9	
RKO-10RSVWG	1000		2.5	
RKO-12RSVWG	1250		3.1	
RKO-15RSVWG	1500		3.9	
RKO-17RSVWG	1750		4.5	
RKO-20RSVWG	2050	5.3		
RKO-07RSVYY	750	「アイボリー」 5Y7/1 メラミン塗装	1.9	
RKO-10RSVYY	1000		2.5	
RKO-12RSVYY	1250		3.1	
RKO-15RSVYY	1500		3.9	
RKO-17RSVYY	1750		4.5	
RKO-20RSVYY	2050	5.3		

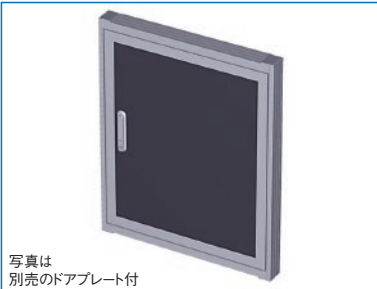
外観寸法図

単位 mm

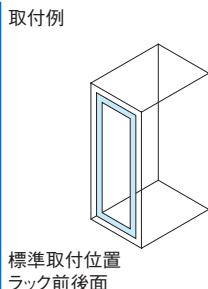


RKOSERIES ドアセット

RoHS 対応品 鍵付 アルミ 販売単位 1式



写真は別売のドアプレート付



標準取付位置
ラック前後面

特徴

- ラックの前後に取り付けできます。●別売のドアプレートは色、材質が選択できます。
- 施錠できます。(鍵付属。鍵番違い対応可能。)

構成内容

照番	名称	個数	材質	色・外装処理		
1	化粧Wフレーム	2	アルミ押出型材	機種内容参照		
2	化粧Hフレーム	2				
3	ドアWフレーム	2				
4	ドアHフレーム	2				
5	キャップ	4			UL94V-0適合 ポリアセタール	「シルバーグレイ」シボ模様
6	フラッシュリフトハンドル	1			主要材質:亜鉛ダイキャスト	サチライクロムめっき

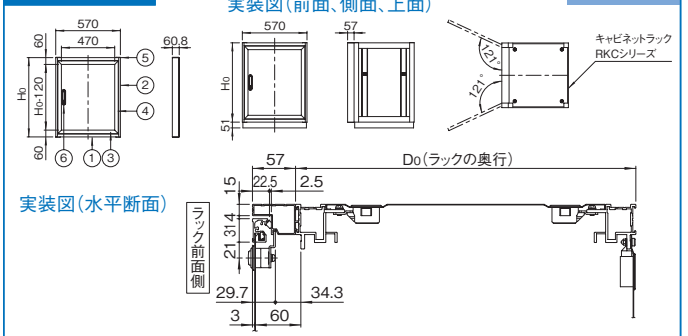
※一部のパーツ及びねじ類を省略しています。 付属品 鍵

機種内容

在庫区分	型番(フレーム色)			外形寸法 Ho(mm)	適合ドアプレート 型番	適合ラックシリーズ名 (適合機種サイズmm)	質量 (kg)
	ブラックアルマイト	ステンアルマイト	シルバーアルマイト				
標準 非標準	RKO-0750DSN1	RKO-0750DSN5	RKO-0750DSN9	699	RKO-0750DP-□□□	RKC(H750)	4.1
	RKO-1000DSN1	RKO-1000DSN5	RKO-1000DSN9	949	RKO-1000DP-□□□	RKC(H1000)	4.8
	RKO-1250DSN1	RKO-1250DSN5	RKO-1250DSN9	1199	RKO-1250DP-□□□	RKC(H1250)	5.5
	RKO-1500DSN1	RKO-1500DSN5	RKO-1500DSN9	1449	RKO-1500DP-□□□	RKC(H1500)	6.2
	RKO-1750DSN1	RKO-1750DSN5	RKO-1750DSN9	1699	RKO-1750DP-□□□	RKC(H1750)	6.9
	RKO-2050DSN1	RKO-2050DSN5	RKO-2050DSN9	1999	RKO-2050DP-□□□	RKC(H2050)	7.7

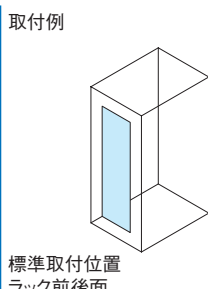
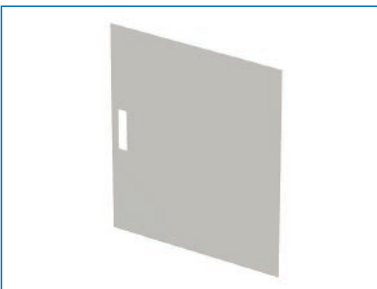
※の網掛け部の機種は標準在庫品ではありません。

外観寸法図



RKOSERIES ドアプレート(鋼板 放熱穴無 / 鋼板 放熱穴有)

RoHS 対応品 スチール 販売単位 1枚 ヴィクトリアブルー パールグレイ ホワイトグレイ アイボリー



標準取付位置
ラック前後面

特徴

- ドアセット(RKO-□□□□DSN□)用のプレートです。
- 色、放熱穴の有無が異なる機種を用意しています。

構成内容

照番	名称	個数	材質	色・外装処理
1	ドアプレート	1	機種内容参照	機種内容参照
2	補強板(表)	0/2※2	鋼板 t1.6	
3	補強板(裏)	0/2※2	鋼板 t1.0	

※1 一部のパーツ及び、ねじ類を省略しています。 付属品 無

※2 RKO-1750DP-V□□とRKO-2050DP-V□□の場合 2本
RKO-1750DP-V□□とRKO-2050DP-V□□以外 0本

機種内容1 鋼板

在庫区分	型番(色)						外形寸法 (mm) Ho	材質	色・外装処理	適合ドアセット 型番	適合ラックシリーズ名 (適合機種サイズmm)	質量 (kg)
	ヴィクトリアブルー	ライトグレイ	ブラック	パールグレイ	ホワイトグレイ	アイボリー						
標準 非標準	RKO-0750DP-FBB	RKO-0750DP-FGG	RKO-0750DP-FN1	RKO-0750DP-FN7	RKO-0750DP-FWG	RKO-0750DP-FYY	602	鋼板 t1.0	●型番末尾:BB 「ヴィクトリアブルー」4.0PB3.5/8.0メラミン塗装	RKO-0750DSN□	RKC(H750)	2.3
	RKO-1000DP-FBB	RKO-1000DP-FGG	RKO-1000DP-FN1	RKO-1000DP-FN7	RKO-1000DP-FWG	RKO-1000DP-FYY	852		●型番末尾:GG 「ライトグレイ」7.5BG7/1.5メラミン塗装	RKO-1000DSN□	RKC(H1000)	3.3
	RKO-1250DP-FBB	RKO-1250DP-FGG	RKO-1250DP-FN1	RKO-1250DP-FN7	RKO-1250DP-FWG	RKO-1250DP-FYY	1102		●型番末尾:N1 「ブラック」N1.0メラミン塗装	RKO-1250DSN□	RKC(H1250)	4.3
	RKO-1500DP-FBB	RKO-1500DP-FGG	RKO-1500DP-FN1	RKO-1500DP-FN7	RKO-1500DP-FWG	RKO-1500DP-FYY	1352		●型番末尾:N7 「パールグレイ」N7.5メラミン塗装	RKO-1500DSN□	RKC(H1500)	5.2
	RKO-1750DP-FBB	RKO-1750DP-FGG	RKO-1750DP-FN1	RKO-1750DP-FN7	RKO-1750DP-FWG	RKO-1750DP-FYY	1602		●型番末尾:WG 「ホワイトグレイ」7.5Y7.4/0.8メラミン塗装	RKO-1750DSN□	RKC(H1750)	6.2
	RKO-2050DP-FBB	RKO-2050DP-FGG	RKO-2050DP-FN1	RKO-2050DP-FN7	RKO-2050DP-FWG	RKO-2050DP-FYY	1902		●型番末尾:YY 「アイボリー」5Y7/1メラミン塗装	RKO-2050DSN□	RKC(H2050)	7.4

※の網掛け部の機種は標準在庫品ではありません。

機種内容2 鋼板(パンチングメタル)

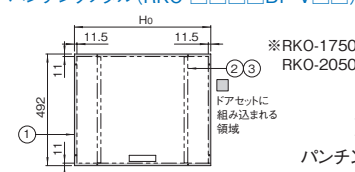
在庫区分	型番(色)						外形寸法 (mm) Ho	材質	色・外装処理	適合ドアセット 型番	適合ラックシリーズ名 (適合機種サイズmm)	質量 (kg)
	ヴィクトリアブルー	ライトグレイ	ブラック	パールグレイ	ホワイトグレイ	アイボリー						
非標準	RKO-0750DP-VBB	RKO-0750DP-VGG	RKO-0750DP-VN1	RKO-0750DP-VN7	RKO-0750DP-VWG	RKO-0750DP-VYY	602	鋼板 t1.0 (パンチング メタル)	●型番末尾:BB 「ヴィクトリアブルー」4.0PB3.5/8.0メラミン塗装	RKO-0750DSN□	RKC(H750)	1.0
	RKO-1000DP-VBB	RKO-1000DP-VGG	RKO-1000DP-VN1	RKO-1000DP-VN7	RKO-1000DP-VWG	RKO-1000DP-VYY	852		●型番末尾:GG 「ライトグレイ」7.5BG7/1.5メラミン塗装	RKO-1000DSN□	RKC(H1000)	1.4
	RKO-1250DP-VBB	RKO-1250DP-VGG	RKO-1250DP-VN1	RKO-1250DP-VN7	RKO-1250DP-VWG	RKO-1250DP-VYY	1102		●型番末尾:N1 「ブラック」N1.0メラミン塗装	RKO-1250DSN□	RKC(H1250)	1.8
	RKO-1500DP-VBB	RKO-1500DP-VGG	RKO-1500DP-VN1	RKO-1500DP-VN7	RKO-1500DP-VWG	RKO-1500DP-VYY	1352		●型番末尾:N7 「パールグレイ」N7.5メラミン塗装	RKO-1500DSN□	RKC(H1500)	2.2
	RKO-1750DP-VBB	RKO-1750DP-VGG	RKO-1750DP-VN1	RKO-1750DP-VN7	RKO-1750DP-VWG	RKO-1750DP-VYY	1602		●型番末尾:WG 「ホワイトグレイ」7.5Y7.4/0.8メラミン塗装	RKO-1750DSN□	RKC(H1750)	2.6
	RKO-2050DP-VBB	RKO-2050DP-VGG	RKO-2050DP-VN1	RKO-2050DP-VN7	RKO-2050DP-VWG	RKO-2050DP-VYY	1902		●型番末尾:YY 「アイボリー」5Y7/1メラミン塗装	RKO-2050DSN□	RKC(H2050)	3.1

外観寸法図

鋼板(RKO-□□□□DP-F□□)



パンチングメタル(RKO-□□□□DP-V□□)



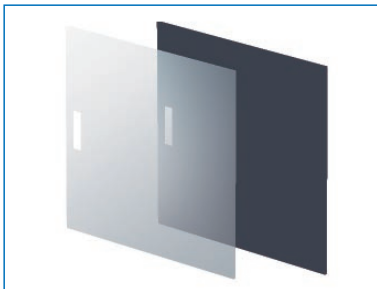
単位 mm

RKO SERIES アクリルドアプレート(再生アクリル)

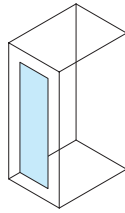
RoHS
対応品

アクリル

販売単位
1枚



取付例



標準取付位置
ラック前後面

特徴

- ドアセット(RKO-□□□□DSN□)用のアクリルプレートです。
- エコマーク取得の環境配慮型再生アクリル材を使用しています。再生材含有率は、透明約70%、ブルースモーク約50%です。
- 再生アクリル材は、通常のアクリル板と同等の透明度と強度です。

構成内容

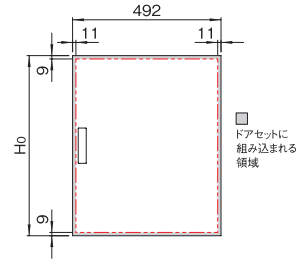
名称	個数	材質	色・外装処理	
			RKO-□□□□DP-CRの場合	RKO-□□□□DP-SR1の場合
ドアプレート	1	アクリル板 t3.0	[透明]	[ブルースモーク]
付属品	無			

機種内容

在庫区分	型番(色)		外形寸法 Ho(mm)	適合ドアセット 型番	適合ラックシリーズ名 (適合機種サイズmm)	質量 (kg)
	透明	ブルースモーク				
標準	RKO-0750DP-CR	RKO-0750DP-SR1	597	RKO-0750DSN□	RKC(H750)	1.0
	RKO-1000DP-CR	RKO-1000DP-SR1	847	RKO-1000DSN□	RKC(H1000)	1.5
	RKO-1250DP-CR	RKO-1250DP-SR1	1097	RKO-1250DSN□	RKC(H1250)	1.9
	RKO-1500DP-CR	RKO-1500DP-SR1	1347	RKO-1500DSN□	RKC(H1500)	2.4
	RKO-1750DP-CR	RKO-1750DP-SR1	1597	RKO-1750DSN□	RKC(H1750)	2.8
	RKO-2050DP-CR	RKO-2050DP-SR1	1897	RKO-2050DSN□	RKC(H2050)	3.3

外観寸法図

単位 mm



RKO SERIES ガイドマウントフレーム

RoHS
対応品

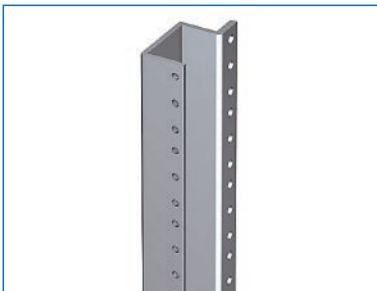
ねじ付

19INCH
JIS

19INCH
EIA

アルミ

販売単位
1本



特徴

- RKCシリーズ専用アクセサリで適合するサポートアングルより短いサポートアングルを取り付ける場合等に用います。
- サイドフレームに取り付けます。

注意

- 取り付けにはサイドフレーム(RKO-□□□SF-M5)が必要です。

機種内容

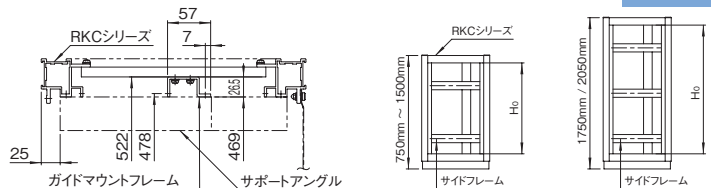
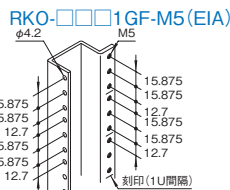
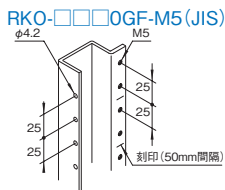
在庫区分	型番	外形寸法(mm)			取付規格	適合ラック型番	質量(kg)
		Wo	Ho	Do			
標準	RKO-0750GF-M5	26.5	603	57	JIS	RKC-0750-□□□□	0.5
	RKO-1000GF-M5		853			RKC-1000-□□□□	0.7
	RKO-1250GF-M5		1103			RKC-1250-□□□□	1.0
	RKO-1500GF-M5		1353			RKC-1500-□□□□	1.2
	RKO-1750GF-M5		1603			RKC-1750-□□□□	1.4
	RKO-2050GF-M5		1903			RKC-2050-□□□□	1.7
	RKO-0751GF-M5		579.95		EIA	RKC-0751-□□□□	0.5
	RKO-1001GF-M5		846.65			RKC-1001-□□□□	0.7
	RKO-1251GF-M5		1068.9			RKC-1251-□□□□	0.9
	RKO-1501GF-M5		1335.6			RKC-1501-□□□□	1.2
	RKO-1751GF-M5		1602.3			RKC-1751-□□□□	1.4
	RKO-2051GF-M5		1869			RKC-2051-□□□□	1.6

構成内容

名称	個数	材質	色・外装処理
ガイドマウントフレーム	1	アルミ押出形材	B2アルマイト
付属品	取付用ねじ(M5)		

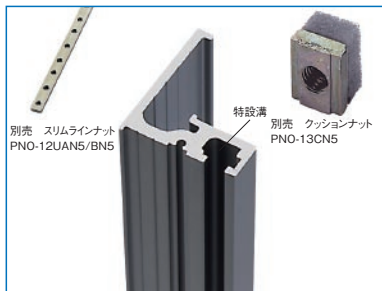
外観寸法図

単位 mm

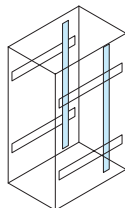


RKOSERIES パネルマウントフレーム

RoHS対応品 アルミ 販売単位 1本



取付例



標準取付位置
ラック内部(サイドフレーム)

構成内容

名称	個数	材質	色・外装処理
パネルマウントフレーム	1	アルミ押出型材	B2アルマイト
付属品 取付用ねじ(M5)、六角ナット(M5)、クッションナット(PNO-13CN5と同じ製品) 各4/6個			

特徴

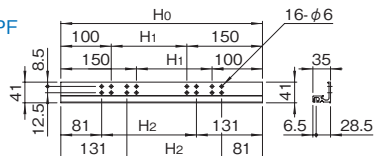
- ラックの内部に19インチパネルマウント部を増設する目的で使用します。
- 特設溝にスリムラインナットまたはクッションナットを挿入することによりM5のねじ穴を設けることができます。
- サイドフレームに対してラック前後方向の任意の位置で固定できます。

機種内容

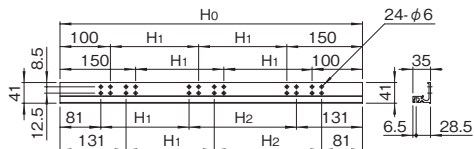
在庫区分	型番	外形寸法(mm)			適合ラックシリーズ名 (適合機種サイズmm)	質量(kg)
		H ₀	H ₁	H ₂		
標準	RKO-0750PF	600	350	388	RKC(H750)	0.5
	RKO-1000PF	850	600	638	RKC(H1000)	0.7
	RKO-1250PF	1100	850	888	RKC(H1250)	1.0
	RKO-1500PF	1350	1100	1138	RKC(H1500)	1.2
	RKO-1750PF	1600	675	713	RKC(H1750)	1.4
	RKO-2050PF	1900	825	863	RKC(H2050)	1.7

外観寸法図

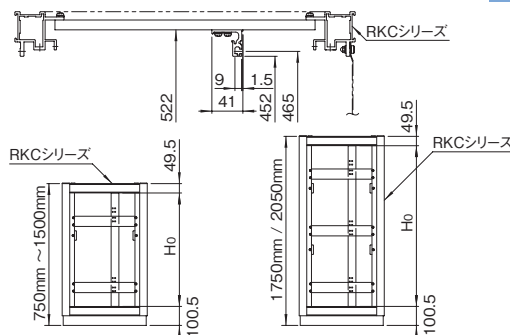
RKO-0750PF~RKO-1500PF



RKO-1750PF
RKO-2050PF



実装図



単位 mm

取付方

ラック正面から左側取付の場合
(サイドフレームが標準仕様の向き)

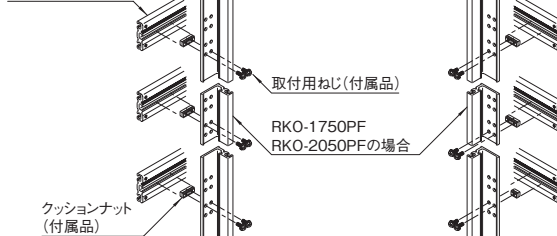
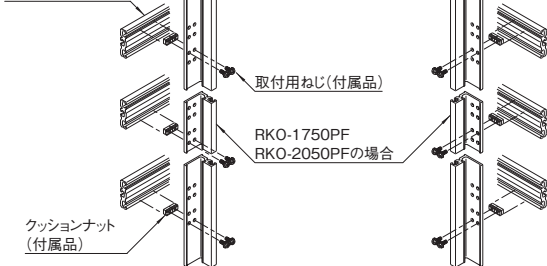
ラック正面から右側取付の場合
(サイドフレームが標準仕様の向き)

ラック正面から左側取付の場合
(サイドフレームが標準仕様とは逆向き)

ラック正面から右側取付の場合
(サイドフレームが標準仕様とは逆向き)

サイドフレーム
RKO-□□SF-M5

サイドフレーム
RKO-□□SF-M5



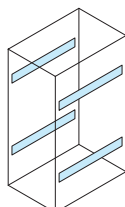
※サイドフレームをラックへ逆向きに取り付ける場合にはクッションナット(PNO-13CN5)が必要です。

RKOSERIES サイドフレーム

RoHS対応品 アルミ 販売単位 2本



取付例



標準取付位置
ラック内部(Hフレーム)

構成内容

名称	個数	材質	色・外装処理
サイドフレーム	2	アルミ押出型材	B2アルマイト
付属品 取付用ねじ(M4 8本)			

機種内容

取付規格	型番	外形寸法(mm)			適合ラックシリーズ名 (適合機種サイズmm)	質量(kg/2本)
		W ₀	H ₀	D ₀		
標準	RKO-450SF	13	48	350	RKC(D450)	0.52
	RKO-530SF			430	RKC(D530)	0.64
	RKO-630SF			530	RKC(D630)	0.80
	RKO-710SF			610	RKC(D710)	0.92

※RKO-□□SFは在庫限りの製品です。
在庫が無くなり次第、RKO-□□SF-M5に吸収されます。

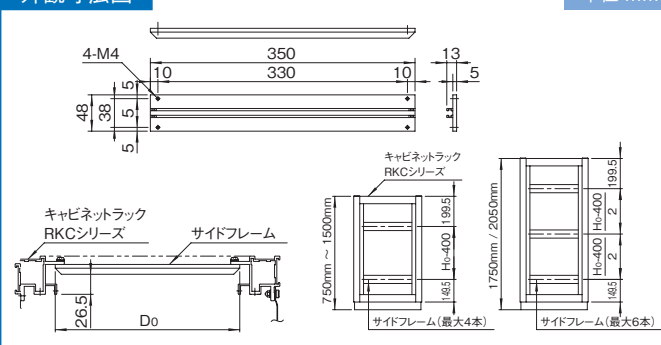
特徴

- ガイドマウントフレームやACパワースタック等を取り付ける場合に、Hフレームに取り付けます。
- 特設溝には付属のM5六角ナットが挿入でき、各種オプションが取り付けられます。

注意

- 特設溝に、アクセサリ等を取り付けるには、M5六角ナットが必要です。

外観寸法図



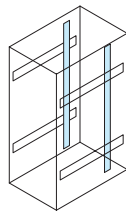
単位 mm

RKOSERIES パネルマウントフレーム

RoHS対応品 ねじ付 19INCH JIS 19INCH EIA アルミ 販売単位 1本



取付例



標準取付位置
ラック内部(サイドフレーム)

特徴

- ラックの内部に19インチパネルマウント部を増設する目的で使用します。
- サイドフレームに対して取り付けます。
- パネルマウント及びサポートアングル取付面にはEIAユニットシール(RAUS-50U)を貼り付けできる溝を設けています。

注意

- 取り付けにはサイドフレーム(RKO-□□□SF-M5)が必要です。

構成内容

名称	個数	材質	色・外装処理
パネルマウントフレーム	1	アルミ押出形材	B2アルマイト
付属品 取付用ねじ(M5)	4/6個		

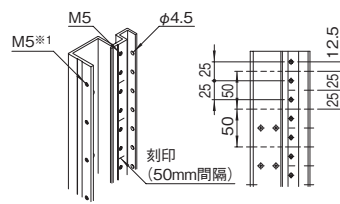
機種内容

取付規格	型番	外形寸法(mm)			取付規格	適合ラック型番	質量(kg)
		Wo	Ho	Do			
標準	RKO-0750PF-M5	35	603	79	JIS	RKC-0750-□□N□	0.8
	RKO-1000PF-M5		853			RKC-1000-□□N□	1.2
	RKO-1250PF-M5		1103			RKC-1250-□□N□	1.5
	RKO-1500PF-M5		1353			RKC-1500-□□N□	1.9
	RKO-1750PF-M5		1603			RKC-1750-□□N□	2.2
	RKO-2050PF-M5		1903			RKC-2050-□□N□	2.6
	RKO-0751PF-M5		579.95		EIA	RKC-0751-□□N□	0.8
	RKO-1001PF-M5		846.65			RKC-1001-□□N□	1.2
	RKO-1251PF-M5		1068.9			RKC-1251-□□N□	1.5
	RKO-1501PF-M5		1335.6			RKC-1501-□□N□	1.9
	RKO-1751PF-M5		1602.3			RKC-1751-□□N□	2.2
	RKO-2051PF-M5		1869			RKC-2051-□□N□	2.6

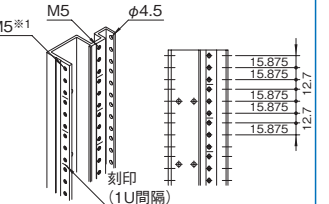
外觀寸法図

単位 mm

RKO-□□□OPF-M5 (JIS)

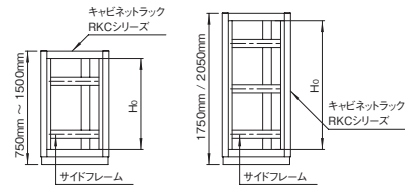
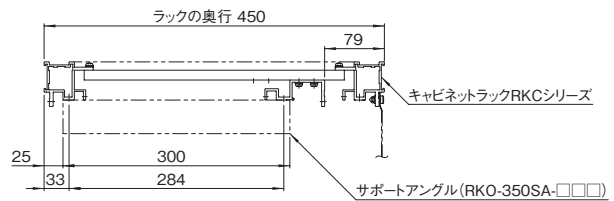
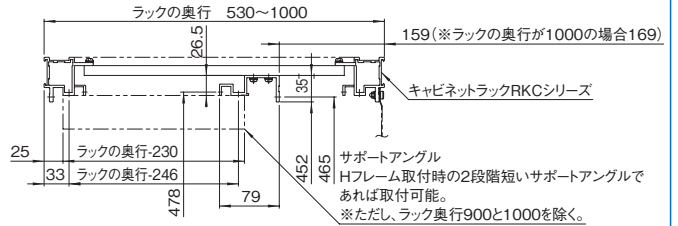


RKO-□□□1PF-M5 (EIA)



※1 ラックに実装した場合、ラックのパネルマウント部のM5との上下の位置関係は同じになります。

実装例

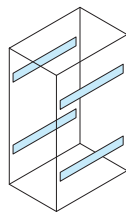


RKOSERIES サイドフレーム

RoHS対応品 ねじ付 アルミ 販売単位 2本



取付例



標準取付位置
ラック内部(Hフレーム)

構成内容

名称	個数	材質	色・外装処理
サイドフレーム	2	アルミ押出形材	B2アルマイト
付属品 取付用ねじ(M5 8本)			

機種内容

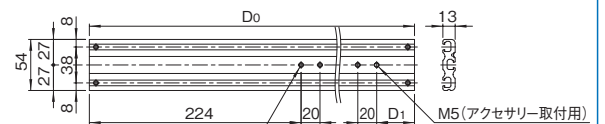
在庫区分	型番	外形寸法(mm)			詳細寸法(mm)		適合ラックシリーズ名 (適合機種サイズ)	質量 (kg/2本)
		Wo	Ho	Do	D1			
標準	RKO-450SF-M5	13	54	344	40	RKC (D450)	0.8	
	RKO-530SF-M5			424	20	RKC (D530)	1.0	
	RKO-630SF-M5			524	40	RKC (D630)	1.2	
	RKO-710SF-M5			604	20	RKC (D710)	1.4	
	RKO-810SF-M5			704	40	RKC (D810)	1.6	
	RKO-900SF-M5			794	30	RKC (D900)	1.8	
	RKO-A00SF-M5			894	50	RKC (D1000)	2.0	

特徴

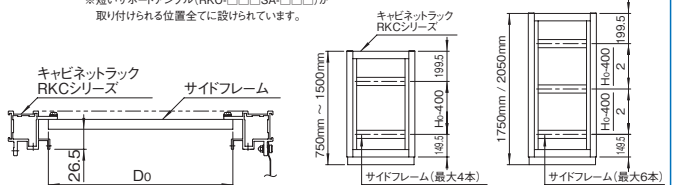
- キャビネットラックRKCシリーズ専用のオプションで、ガイドマウントフレームやACパワースタック等を取り付ける場合に、Hフレームに取り付けます。
- 最大サイズのサポートアングルより短いサポートアングルが取り付けられる位置にガイドマウントフレーム取り付け用ねじ穴が設けられています。
- 特設溝にはクッションナット(PNO-13CN5)を挿入できます。

外觀寸法図

単位 mm



※短いサポートアングル(RKO-□□□SA-□□□)が取り付けられる位置全てに設けられています。

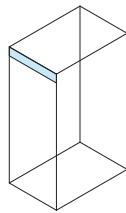


RKOSERIES ネームプレートセット

RoHS対応品 アルミ 販売単位 1式



取付例



標準取付位置
ラック上部

特徴

- ラック前面上部にラックの名称を入れる場合にWフレームと交換して取り付けます。

構成内容

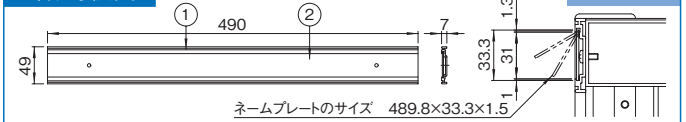
照番	名称	個数	材質	色・外装処理
1	ネームフレーム	1	アルミ押出型材	B2アルマイト
2	ネームプレート	1	カラーアルミ板 t1.5	「クリーム」

付属品 取付用ねじ(M4 2本)

機種内容

在庫区分	型番	外形寸法(mm)			適合ラックシリーズ名	質量 (kg/1式)
		Wo	Ho	Do		
標準	RKO-570NPS	490	49	7	RKC	0.25

外観寸法図

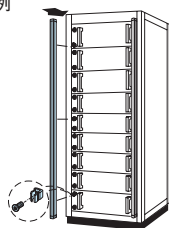


RKOSERIES 着脱式パネルエッジフレーム

RoHS対応品 アルミ 販売単位 2本



取付例



標準取付位置
ラックマウント部

機種内容

在庫区分	型番	外形寸法(mm)		止め金具 個数	適合ラック型番	質量 (kg/2本)
		Ho	Do			
標準	RKO-0750DFC	600.5		4	RKC-0750-□□□□	0.46
	RKO-1000DFC	850.5		4	RKC-1000-□□□□	0.64
	RKO-1250DFC	1100.5		6	RKC-1250-□□□□	0.84
	RKO-1500DFC	1350.5		6	RKC-1500-□□□□	1.02
	RKO-1750DFC	1600.5		8	RKC-1750-□□□□	1.22
	RKO-2050DFC	1900.5		8	RKC-2050-□□□□	1.44
	RKO-0751DFC	578.5		4	RKC-0751-□□□□	0.44
	RKO-1251DFC	1069.5		6	RKC-1251-□□□□	0.82
	RKO-1501DFC	1334		6	RKC-1501-□□□□	1.0
	RKO-2051DFC	1869.5		8	RKC-2051-□□□□	1.42

特徴

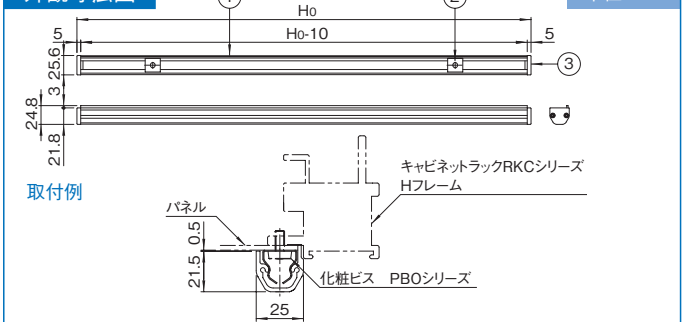
- 19インチパネルや19インチ機器等をラックマウントした際に、ねじ止め部をカバーするフレームです。
- キャビネットラックRKCシリーズのJIS規格用とEIA規格とに機種が分かれています。

構成内容

照番	名称	個数	材質	色・外装処理
1	パネルエッジフレーム	2	アルミ押出型材	B2アルマイト
2	止め金具	機種内容参照	りん青銅板	ニッケルめっき
3	キャップ	4	ABS	「シルバークレイ」レザークラック

付属品 無

外観寸法図

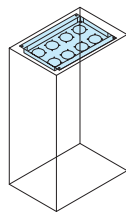


RKO2SERIES ファンユニット

RoHS対応品 スチール 販売単位 1個 (ホワイトグレイ)



取付例



標準取付位置
ラック上面内部

特徴

- ラック上部からファンにより強制排気を行う場合に用います。
- プレートセット ベンチレーションタイプ(RKO-□□□□P-V□□□□)と共に使用する
か、トッププレートベンチレーションタイプ(RKO-□□□□TPV□□□□、スぺーサは使用し
ない)またはルーフトップ(RKO-□□□□RTN□□□□)と併用できます。
- 別売のファンモーター、ファンモーターグロメット、フィンガーガードを取り付けできます。

注意

- ファンモーターはRAFMシリーズの120mm角25mm厚さの機種を使用してください。

機種内容

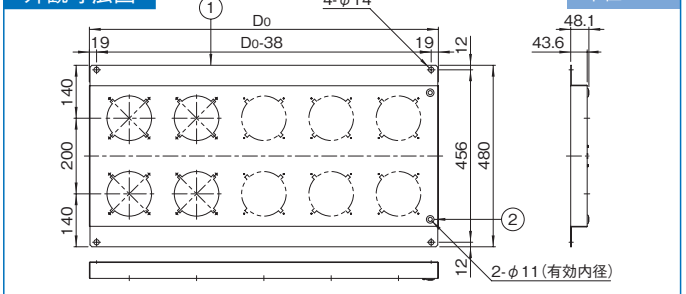
在庫区分	型番	外形寸法(mm)		ファン(RAFMシリーズ120mm角) 取付最大個数	適合ラックシリーズ名 (適合機種サイズmm)	質量 (kg)
		Do	Do			
標準	RKO2-450FU	373		4	RKC (D450)	2.6
	RKO2-530FU	453		4	RKC (D530)	2.9
	RKO2-630FU	553		6	RKC (D610)	3.6
	RKO2-710FU	633		6	RKC (D710)	4.2
	RKO2-810FU	733		8	RKC (D810)	4.6
	RKO2-900FU	823		8	RKC (D900)	5.2
	RKO2-A00FU	923		10	RKC (D1000)	5.4

構成内容

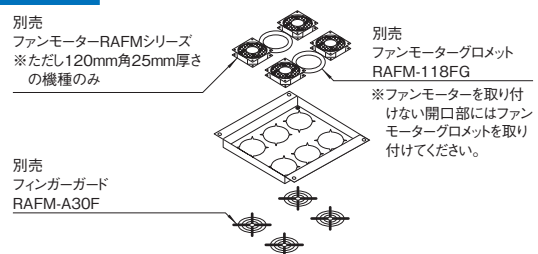
照番	名称	個数	材質	色・外装処理
1	ファンユニット	1	鋼板 t1.6	「ホワイトグレイ」ED塗装
2	膜付グロメット	2	合成ゴム	「ブラック」

付属品 無

外観寸法図



オプション



RKOSERIES 180ファンセット

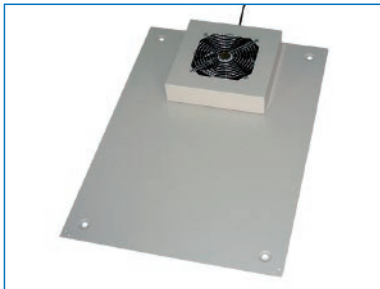
RoHS
対応品

スチール

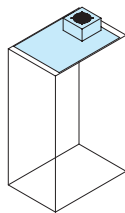
販売単位
1式

ヴィクトリアブルー
ライトグレイッシュグリーン
ブラック

ペールグレイ
ホワイトグレイ



取付例



標準取付位置
ラック上面

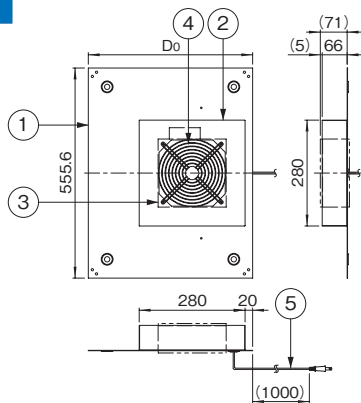
構成内容

照番	名称	個数	材質	色・外装処理	備考
1	天板	1	鋼板 t1.0	機種内容参照	—
2	天板上カバー	1			
3	ファンモーター	1	—	—	RAFM-18F0-TPと同製品
4	フィンガード	2	鋼材 鋼板	亜鉛めっき	RAFM-180C-Sと同製品
5	プラグ付コード	1	—	—	配線済

※一部のパーツ及びねじ類を省略しています。

付属品 RKO-F18-71□□/81□□/AO□□のみ取付用M4ねじ(4個)

外観寸法図



単位 mm

特徴

- ラック上部からファンモーターによる強制排気を行う場合に用います。
- 大流量の180mm角ファンモーターが内蔵されています。
- プラグコード(1m)付きです。

注意

- ファンモーターを交換する場合は別売のファンモーター(RAFM-18F0-TP)をご利用ください。

機種内容

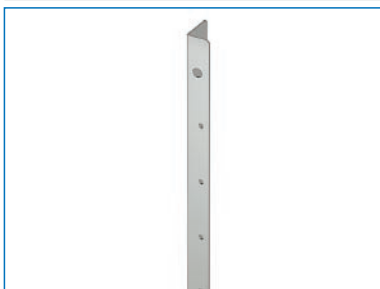
在庫区分	型番	外形寸法(mm)		適合ラックシリーズ名 (適合機種サイズmm)	色・外装処理	質量(kg)
		Do	Ho			
非標準	RKO-F18-45BB	434.6	—	RKC(D450)	「ヴィクトリアブルー」 4.0PB3.5/8.0 メラミン塗装	4.5
	RKO-F18-53BB	514.6	—	RKC(D530)		4.9
	RKO-F18-63BB	614.6	—	RKC(D630)		5.3
	RKO-F18-71BB	694.6	—	RKC(D710)		5.7
	RKO-F18-81BB	794.6	—	RKC(D810)		6.1
	RKO-F18-A0BB	984.6	—	RKC(D1000)	6.9	
	RKO-F18-45GG	434.6	—	RKC(D450)	「ライトグレイッシュグリーン」 7.5BG7/1.5 メラミン塗装	4.5
	RKO-F18-53GG	514.6	—	RKC(D530)		4.9
	RKO-F18-63GG	614.6	—	RKC(D630)		5.3
	RKO-F18-71GG	694.6	—	RKC(D710)		5.7
	RKO-F18-81GG	794.6	—	RKC(D810)		6.1
	RKO-F18-A0GG	984.6	—	RKC(D1000)	6.9	
	RKO-F18-45N1	434.6	—	RKC(D450)	「ブラック」 N1.0 メラミン塗装	4.5
	RKO-F18-53N1	514.6	—	RKC(D530)		4.9
	RKO-F18-63N1	614.6	—	RKC(D630)		5.3
	RKO-F18-71N1	694.6	—	RKC(D710)		5.7
	RKO-F18-81N1	794.6	—	RKC(D810)		6.1
	RKO-F18-A0N1	984.6	—	RKC(D1000)	6.9	
	RKO-F18-45N7	434.6	—	RKC(D450)	「ペールグレイ」 N7.5 メラミン塗装	4.5
	RKO-F18-53N7	514.6	—	RKC(D530)		4.9
	RKO-F18-63N7	614.6	—	RKC(D630)		5.3
	RKO-F18-71N7	694.6	—	RKC(D710)		5.7
	RKO-F18-81N7	794.6	—	RKC(D810)		6.1
	RKO-F18-A0N7	984.6	—	RKC(D1000)	6.9	
	RKO-F18-45WG	434.6	—	RKC(D450)	「ホワイトグレイ」 7.5Y7.4/0.8 メラミン塗装	4.5
	RKO-F18-53WG	514.6	—	RKC(D530)		4.9
	RKO-F18-63WG	614.6	—	RKC(D630)		5.3
	RKO-F18-71WG	694.6	—	RKC(D710)		5.7
RKO-F18-81WG	794.6	—	RKC(D810)	6.1		
RKO-F18-A0WG	984.6	—	RKC(D1000)	6.9		

RJOSERIES サイドアースプレート

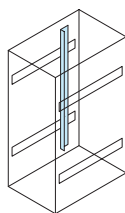
RoHS
対応品

ねじ付

販売単位
1本



取付例



標準取付位置
サイドフレーム(M5または特設溝)

機種内容

在庫区分	型番	外形寸法(mm)			適合ラックシリーズ名 (適合機種サイズmm)	質量 (kg/1本)
		Wo	Ho	Do		
標準	RJO-2060SEP	20	1850	30	RKC(H2050)	1.24

特徴

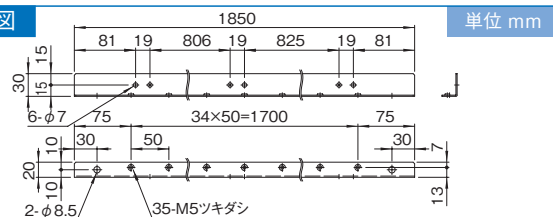
- ラックに収納した電子機器用のアース用プレートです。
- 電子機器からのアース線を接続し、プレート自体をアースすることで、各機器がアースされます。

構成内容

名称	個数	材質	色・外装処理
サイドアースプレート	1	銅板	ニッケルめっき

付属品 クッションナット(PNO-13CN5と同製品 3個)、取付用ねじ(M5 3個)

外観寸法図



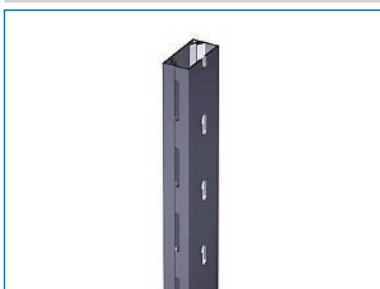
単位 mm

RJOSERIES 配線ダクト

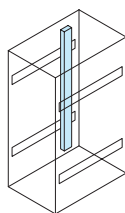
RoHS
対応品

ねじ付

販売単位
1本



取付例



標準取付位置
サイドフレーム(M5または特設溝)

機種内容

在庫区分	型番	外形寸法(mm)			適合ラックシリーズ名 (適合機種サイズmm)	質量 (kg/1本)
		Wo	Ho	Do		
標準	RJO-2060CD	20	1750	40	RKC(H2050)	0.4

特徴

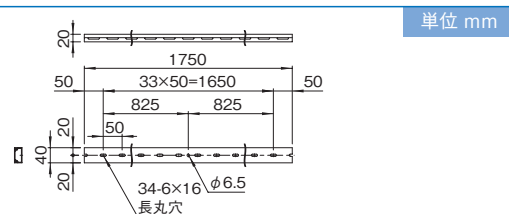
- ラック内縦方向のケーブル処理用のダクトです。

構成内容

名称	個数	材質	色・外装処理
配線ダクト	1	硬質塩化ビニル(鉛フリー)	「グレー」

付属品 クッションナット(PNO-13CN5と同製品 3個)、取付用ねじ(M5 3個)

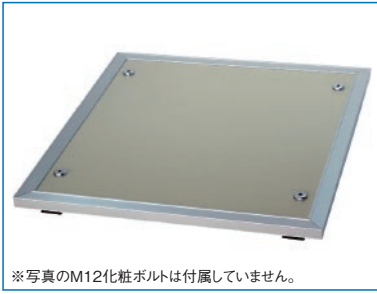
外観寸法図



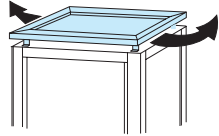
単位 mm

RKO SERIES ルーフトップ

RoHS対応品 **ねじ付** 販売単位 1枚
 ヴィクトリアブルー (ライトグレイッシュグリーン) **ブラック**
 ペールグレイ **ホワイトグレイ** **アイボリー**



取付例



標準取付位置
ラック上面

※写真のM12化粧ボルトは付属していません。

機種内容

※全機種、標準在庫品ではありません。

型番 **RKO -** **RTN** -

オプション	番号	備考
適合ラック	450	RKCシリーズの奥行450mm用
	530	RKCシリーズの奥行530mm用
	630	RKCシリーズの奥行630mm用
	710	RKCシリーズの奥行710mm用
	810	RKCシリーズの奥行810mm用
	A00	RKCシリーズの奥行1000mm用
ルーフトップフレーム	1	ブラックアルマイト
	5	ステンアルマイト
色・外装処理	9	シルバーアルマイト
ルーフトッププレート	BB	「ヴィクトリアブルー」4.0PB3.5/8.0メラミン塗装
	GG	「ライトグレイッシュグリーン」7.5BG7/1.5メラミン塗装
	N1	「ブラック」N1.0メラミン塗装
	N7	「ペールグレイ」N7.5メラミン塗装
	WG	「ホワイトグレイ」7.5Y7.4/0.8メラミン塗装
	YY	「アイボリー」5Y7/1メラミン塗装

外形寸法・質量

型番	外形寸法 (mm)			質量 (kg)
	Wo	Ho	Do	
RKO-450RTN□-□□	568	53	450	3.4
RKO-530RTN□-□□			530	3.8
RKO-630RTN□-□□			630	4.3
RKO-710RTN□-□□			710	5.0
RKO-810RTN□-□□			810	5.5
RKO-A00RTN□-□□			1000	6.6

特徴

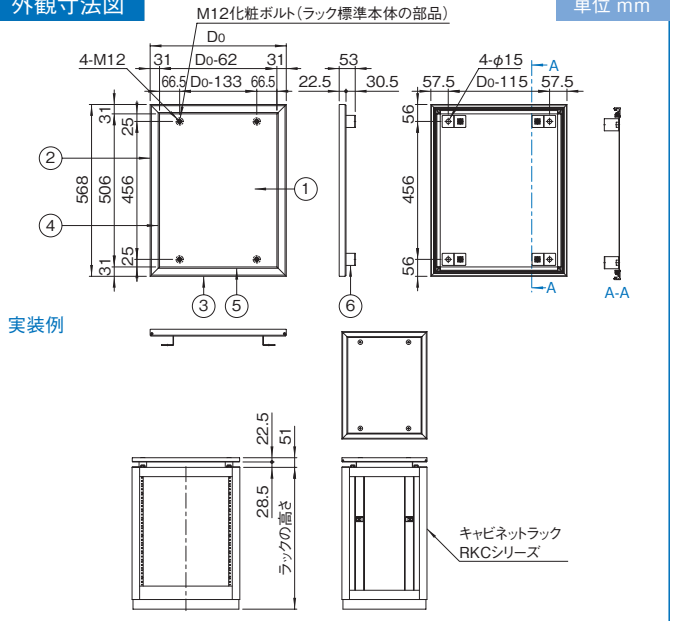
- ファンユニット (RKO2-□□□FU) を用いる場合等に使用します。
- ファンモーターとその配線の保護を目的とし、同時に排気ができ、ほこりの内部進入を防ぎます。

構成内容

照番	名称	個数	材質	色・外装処理
1	ルーフトッププレート	1	銅板 t1.0	機種内容参照
2	ルーフトップWフレーム	2	アルミ押出形材	機種内容参照
3	ルーフトップDフレーム	2		
4	ルーフトップパッキンW	2	シリコン70°	「ブラック」
5	ルーフトップパッキンD	2		
6	ルーフトップ金具	4	銅板 t1.6	「ブラック」N1.0メラミン塗装

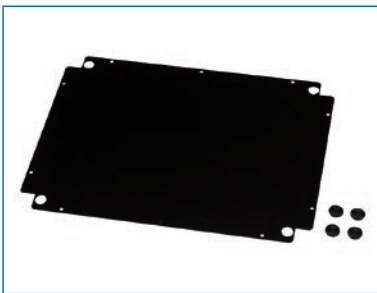
※一部のパーツ及びねじ類を省略しています。

外觀寸法図

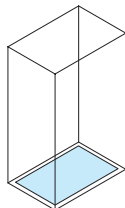


RKO SERIES グランドプレート

RoHS対応品 **ねじ付** スチール 販売単位 1枚 **ブラック**



取付例



標準取付位置
ラック内下部

機種内容

在庫区分	型番	外形寸法 (mm)		適合ラックシリーズ名 (適合機種サイズmm)	質量 (kg)
		Do	Do		
標準	RKO-450GP	404		RKC (D450)	2.7
	RKO-530GP	484		RKC (D530)	3.2
	RKO-630GP	584		RKC (D630)	3.9
	RKO-710GP	664		RKC (D710)	4.4
	RKO-810GP	764		RKC (D810)	5.1
非標準	RKO-900GP	854		RKC (D900)	5.6
標準	RKO-A00GP	954		RKC (D1000)	6.3

特徴

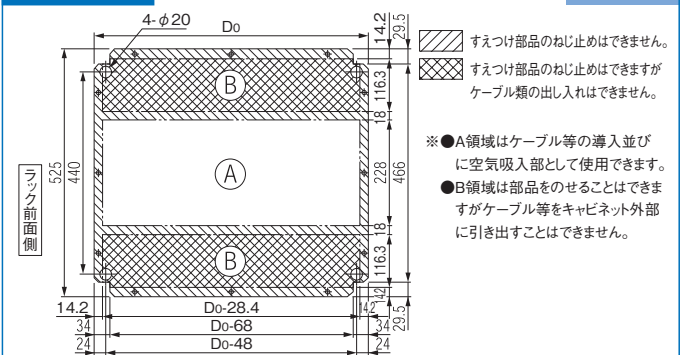
- 機器を乗せる目的でラック内下部に取り付けます。
- ラック下部からのほこりを防ぐ簡易防塵が可能です。

構成内容

名称	個数	材質	色・外装処理
グランドプレート	1	銅板 t1.6	「ブラック」N1.0メラミン塗装

付属品 取付用ねじ (M4)、膜付クロメット (4個)

加工可能範囲

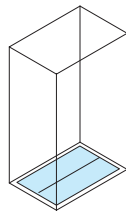


RKOSERIES ボトムグランドプレート

RoHS 対応品 販売単位 1式



取付例



標準取付位置
ラック内下部

機種内容

在庫区分	型番	外形寸法 (mm)		適合ラックシリーズ名 (適合機種サイズmm)	質量 (kg)
		Do			
標準	RKO-450BGP	404		RKC (D450)	2.8
	RKO-530BGP	484		RKC (D530)	3.3
	RKO-630BGP	584		RKC (D630)	4.0
	RKO-710BGP	664		RKC (D710)	4.6
	RKO-810BGP	764		RKC (D810)	5.2
	RKO-A00BGP	954		RKC (D1000)	6.1

特徴

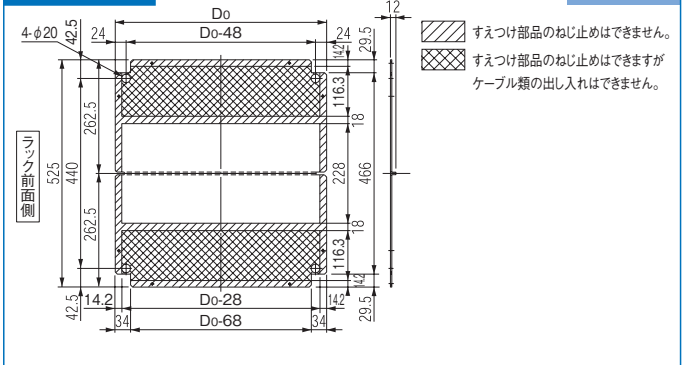
- 左右分割タイプで機器を乗せる目的でラック内下部に取り付けます。
- ラック下部からのほこりを防ぐ簡易防塵が可能です。

構成内容

名称	個数	材質	色・外装処理
ボトムグランドプレート	2	銅板 t1.6	「ブラック」N1.0メラミン塗装

付属品 取付用ねじ(M4)、膜付グロメット(4個)

加工可能範囲

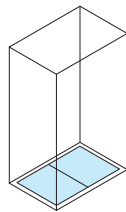


RKOSERIES ボトムグランドプレート2

RoHS 対応品 販売単位 1式



取付例



標準取付位置
ラック内下部

機種内容

在庫区分	型番	外形寸法 (mm)		適合ラックシリーズ名 (適合機種サイズmm)	質量 (kg)
		Do			
標準	RKO-450BGP2	404		RKC (D450)	2.9
	RKO-530BGP2	484		RKC (D530)	3.4
	RKO-630BGP2	584		RKC (D630)	4.3
	RKO-710BGP2	664		RKC (D710)	4.8
	RKO-810BGP2	764		RKC (D810)	5.3
非標準	RKO-900BGP2	854		RKC (D900)	5.5
標準	RKO-A00BGP2	954		RKC (D1000)	6.0

特徴

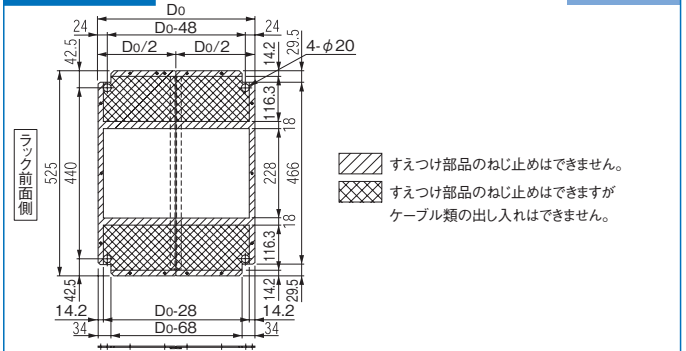
- 前後分割タイプで機器を乗せる目的でラック内下部に取り付けます。
- ラック下部からのほこりを防ぐ簡易防塵が可能です。

構成内容

名称	個数	材質	色・外装処理
ボトムグランドプレート2	2	銅板 t1.6	「ブラック」N1.0メラミン塗装

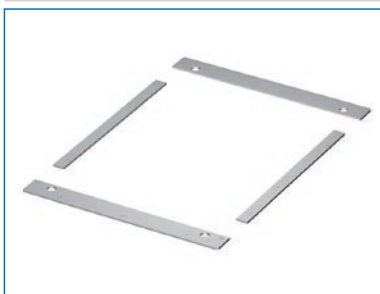
付属品 取付用ねじ(M4)、膜付グロメット(4個)

加工可能範囲

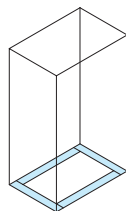


RKOSERIES 絶縁プレートセット

RoHS 対応品 販売単位 1式



取付例



標準取付位置
ラック下面

特徴

- キャビネットラックRKCシリーズ専用の絶縁プレートです。
- ラックとチャンネルベースとの絶縁に使用します。
- ラック1台につき1セットを使用します。
- キャビネットラックRKCシリーズ標準本体の下面に付属のプラスチックベットの取り付けます。

構成内容

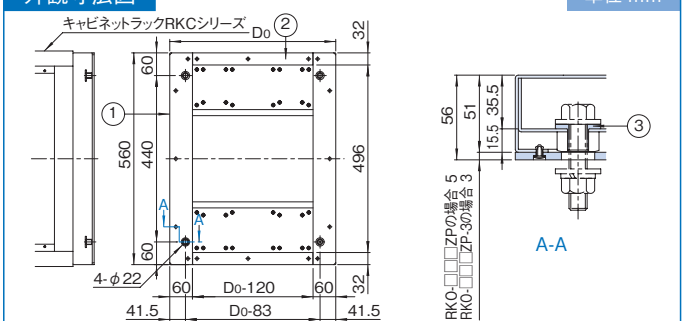
照番	名称	個数	材質	色・外装処理
1	絶縁板W	2	RKO-□□□ZP: ポリエチレンプレート t5.0	「ナチュラル(白色)」
2	絶縁板D	2	RKO-□□□ZP-3: ポリエチレンプレート t3.0	「ナチュラル(白色)」
3	絶縁スパーサ	4	ポリプロピレン	「ナチュラル(乳白色)」

付属品 取付用プラスチックベット

機種内容

在庫区分	型番		実装時絶縁板外形寸法 (mm)			適合ラックシリーズ名 (適合機種サイズmm)
	板厚 5mm	板厚 3mm	Wo	Ho	Do	
標準	RKO-450ZP	RKO-450ZP-3	560	5/3	439	RKC (D450)
	RKO-530ZP	RKO-530ZP-3			519	RKC (D530)
	RKO-630ZP	RKO-630ZP-3			619	RKC (D630)
	RKO-710ZP	RKO-710ZP-3			699	RKC (D710)
	RKO-810ZP	RKO-810ZP-3			799	RKC (D810)
	RKO-900ZP	—			889	RKC (D900)
	RKO-A0ZP	RKO-A0ZP-3			989	RKC (D1000)

外観寸法図



RKO_{SERIES} アース線キット

RoHS
対応品

ねじ付

販売単位
1式



特徴

- キャビネットラックRKCシリーズの主要構成部品を電気的につなぐことができます。
- ラック1台分のアース線、ねじ類等の必要な部品がセットになっています。

注意

- 取り付け位置等は付属の取扱説明書をご覧ください。

構成内容

名称	個数	電線の長さL (mm)	備考
アース線 100MM	8	100	両端 M4用丸型圧着端子
アース線 200MF	1	200	両端 M4用丸型圧着端子及び 差込型接続端子
アース線 350MF	5	350	
タブ端子	5	-	-

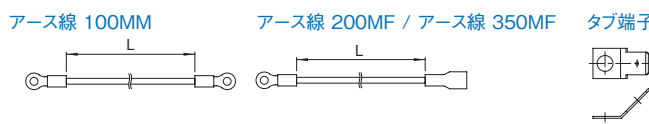
付属品 取付用ねじ・ナット・座金 一式

機種内容

在庫区分	型番	適合ラックシリーズ名
標準	RKO-EWK-01	RKC

外観寸法図

単位 mm



RKO_{SERIES} 上部連結板

RoHS
対応品

ねじ付

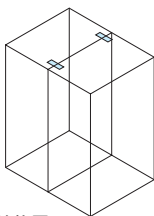
スチール

販売単位
2枚

ブラック



取付例



標準取付位置
ラック上面

特徴

- キャビネットラックRKCシリーズ等をラック上部で連結できます。
- アンカー固定する場合に使用します。
- ラック上面のねじ穴 (M12) を利用して取り付けます。

構成内容

名称	個数	材質	色・外装処理
上部連結板	2	鋼板 t2.3	[ブラック]N1.0メラミン塗装

付属品 六角ボルトM12×30(4本) バネ座金M12(4個) 丸型平座金(4個) 平座金M12(8個)

機種内容

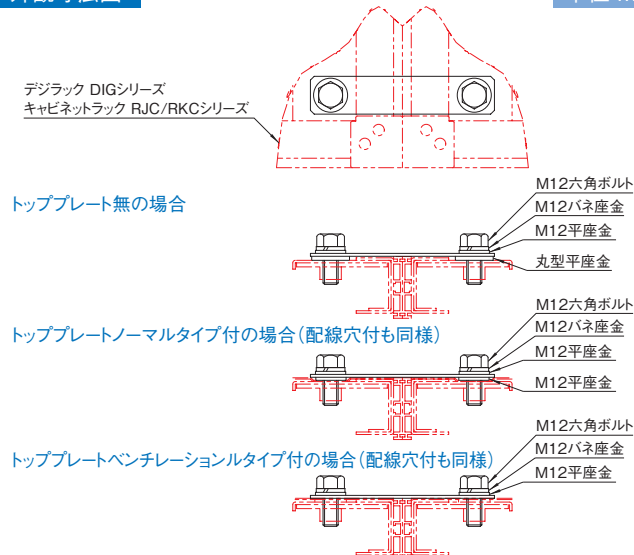
在庫区分	型番	外形寸法 (mm)			適合ラックシリーズ名	質量 (kg/1式)
		W ₀	H ₀	D ₀		
標準	RKO-114JB-BK	146	2.3	30	RKC	0.4

注意

- ラック上面だけの連結になりますので、アンカー固定する場合に使用してください。

外観寸法図

単位 mm



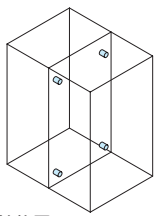
RKO_{SERIES} HDジョイント

RoHS
対応品

販売単位
1式



取付例



標準取付位置
ラック内部 (Hフレーム)

特徴

- ラック同士を連結する金具です。
- 機種により、使用する個数が異なります。

構成内容

名称	個数	材質	色・外装処理
ジョイントスペーサ	1	黄銅	ニッケルめっき
六角ボルトM8×25	1	ステンレス鋼	-
六角ナットM8	1	鋼材	亜鉛めっき
バネ座金M8	1		
平座金M8	2		

付属品 無

機種内容

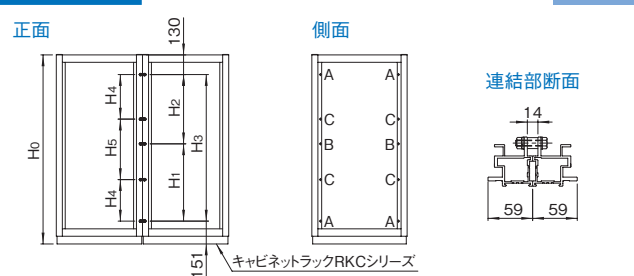
在庫区分	型番	適合ラック シリーズ名
標準	RKO-08HDJ	RKC

必要数

型番	詳細寸法 (mm)					HDジョイント 必要個数	HDジョイント 取付位置 (φ10)
	H ₀	H ₁	H ₂	H ₃	H ₄		
RKC-075□-□□□□	750	-	-	469	-	4	A
RKC-100□-□□□□	1000	-	-	719	-	4	A
RKC-125□-□□□□	1250	511	458	969	-	6	A・B
RKC-150□-□□□□	1500	636	583	1219	-	6	A・B
RKC-175□-□□□□	1750	809	660	1469	-	8	A・B
RKC-205□-□□□□	2050	-	-	1769	590 589	8	A・C

実装図

単位 mm



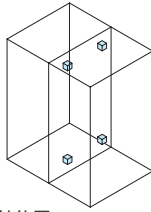
RK02_{SERIES} HDジョイント

RoHS
対応品

販売単位
1式



取付例



標準取付位置
ラック内部(Hフレーム)

特徴

- ラック同士を連結する金具です。
- 機種により、使用する個数が異なります。
- 取り付け易い構造です。

構成内容

名称	個数	材質	色・外装処理
ジョイント金具	1	鋼板 t2.3	亜鉛めっき
六角ボルト M8×35	1	ステンレス鋼	—
付属品	無		

機種内容

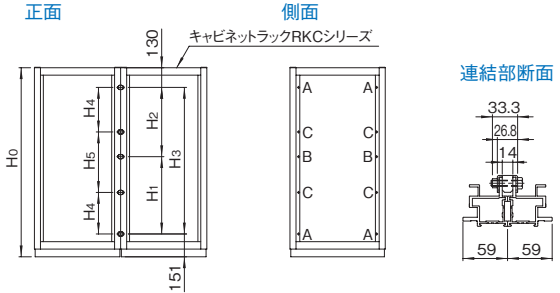
在庫区分	型番	適合ラック	シリーズ名	質量(g)
標準	RK02-HDJBK		RKC	63

必要数

型番	詳細寸法(mm)					HDジョイント 必要個数	HDジョイント 取付位置(φ10)	
	Ho	H1	H2	H3	H4			
RKC-075□-□□N□	750	—	—	469	—	4	A	
RKC-100□-□□N□	1000	—	—	719	—			
RKC-125□-□□N□	1250	511	458	969	—	6	A・B	
RKC-150□-□□N□	1500	636	583	1219	—			
RKC-175□-□□N□	1750	809	660	1469	—			
RKC-205□-□□N□	2050	—	—	1769	590	589	8	A・C

実装図

単位 mm



RK0_{SERIES} プレートベース(高さ100mm)

RoHS
対応品

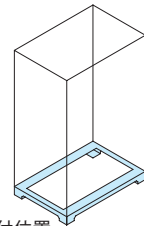
スチール

販売単位
1台

ブラック



取付例



標準取付位置
ラック下面

特徴

- OAフロア用の鋼板製の架台です。
- 各面からケーブルを導入できます。
- 高さ調整用のライナーが付属しています。
- ラックを取り付けるボルト、ナット、座金が付属しています。

機種内容

在庫区分	型番	外形寸法(mm)			適合ラックシリーズ名 (適合機種サイズmm)
		Wo	Ho	Do	
非標準	RKO-571045PB	570	95	450	RKC(D450)
	RKO-571053PB			530	RKC(D530)
	RKO-571063PB			630	RKC(D630)
	RKO-571071PB			710	RKC(D710)
	RKO-571081PB			810	RKC(D810)
	RKO-571090PB			900	RKC(D900)
	RKO-5710A0PB			1000	RKC(D1000)

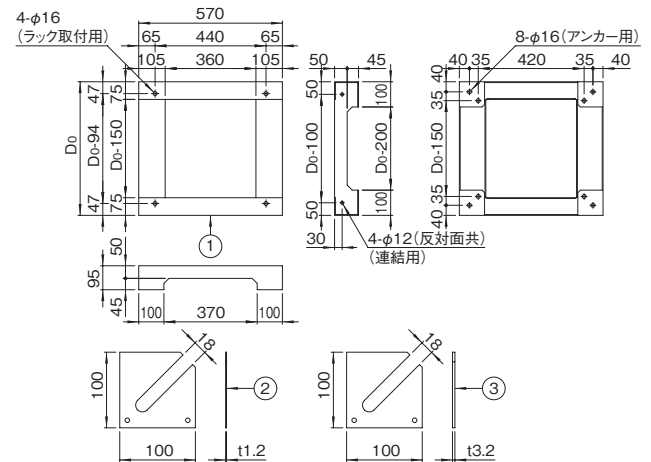
構成内容

照番	名称	個数	材質	色・外装処理
1	プレートベース	1	鋼板 t3.2	「ブラック」N1.0メラミン塗装
2	ライナー-1.2	8	鋼板 t1.2	
3	ライナー-3.2	8	鋼板 t3.2	

付属品 ラック取付用M12ボルト・M12ナット・座金一式

外観寸法図

単位 mm



RKC SERIES キャビネットラック 共通アクセサリダイジェスト

※19インチ規格品等を省略

ジャンル	製品名	型番/シリーズ名	適合機種サイズmm	必要アクセサリ	備考	参照	
外装	アイボルト	RAEB-1222	全機種	—	ラック上面のM12化粧ボルトと交換して使用	P232	
	キャスター	RACT-093J-N RACT-093J-S RACT-093JK-S RACT-093JK-SR	全機種	—	ラック下面四隅に取付	P233	
	フロアレベラー	RAFL-□□□F	全機種	—	ラック下面四隅のM16部に取付	P234	
	絶縁スベラー	NPO-1214ZSP	全機種	—	—	P240	
	絶縁ベースセット	NPO-1605ZBS	全機種	—	—	P240	
電源	AC/パワーダクト	DH-□□□ASSY2	別表参照	サイドフレーム(RKO-□□□SF-M5)	—	P256	
	コンセントアッセイ	DY-ASY17H24□ DY-ASY17S24□	別表参照	サイドフレーム(RKO-□□□SF-M5)	—	P260 P260	
	DY金具	DYO-□□□□JB	P264参照	P264参照	サイドフレームまたはHフレームに取付	P264	
	AC/パワーダクト	BSD	別表参照	サイドフレーム(RKO-□□□SF-M5)	—	P281	
ケーブル処理	ケーブルクランプバー	FCCB-□□50A	別表参照	サイドフレーム(RKO-□□□SF-M5)	—	P287	
	ケーブルクランプバーセット	NPO-□□□CCBS	別表参照	サイドフレーム(RKO-□□□SF-M5)	—	P287	
収納	前後マウント伸縮棚	NPTS	D530~D810	化粧ビス(PBOシリーズ、ただしM5の機種)	—	P310	
	収納棚	RH	別表参照	化粧ビス(PBOシリーズ、ただしM5の機種)	—	P310	
	液晶モニタースライド回転ユニット	RAMU	D810以上	化粧ビス(PBOシリーズ、ただしM5の機種)	D900以上はガイドマウントフレームも必要	P311	
	自転式キーボードテーブル付き 液晶モニタースライドユニット	RAMU	D630以上	化粧ビス(PBOシリーズ、ただしM5の機種)	D900以上はガイドマウントフレームも必要	P312	
	液晶モニタースライドユニット	RAMU	D630以上	化粧ビス(PBOシリーズ、ただしM5の機種)	D900以上はガイドマウントフレームも必要	P313	
	回転キーボードテーブル	RAKT-08JE□□	D630以上	化粧ビス(PBOシリーズ、ただしM5の機種)	—	P314	
	自転式キーボードテーブル	RAKT-0845R□□	D530以上	化粧ビス(PBOシリーズ、ただしM5の機種)	—	P314	
	スライド収納棚	RSWF	別表参照	化粧ビス(PBOシリーズ、ただしM5の機種)	—	P315	
	収納棚	RHS-12□□SL-B□□	別表参照	マウントブラケット(RHS-□□□35MB-A□□)または サポートアングル(RKO-□□□SA-H□/WHF)	—	P322	
	スチールテーブル	RWF2	別表参照	サポートアングル(RKO-□□□SA-H□/WHF) またはスライドレールブラケット/スライドレール	—	P320	
	収納棚	RAKS	別表参照	サポートアングル(RKO-□□□SA-H□/WHF)	—	P320	
	収納棚	NPWS	別表参照	サポートアングル(RKO-□□□SA-H□/WHF)	—	P326	
	スライド	スライドレール	C	別表参照	スライドレールブラケット	—	P335以降
		スライドレールブラケット	RBA RBA2 RBA3	別表参照	—	Hフレームに取付	P339以降
サポート	サポートアングル	RKO-□□□SA-□□□	別表参照	機種によりガイドマウントフレーム	Hフレームに取付	P350	
	伸縮サポートアングル	NPSAT	別表参照	—	Hフレームに取付	P352	
その他	アースバーキット	EBK-5-3P	全機種	—	ベースに取付	P359	

※使用できるアクセサリの一部を抜粋して掲載しています。これら以外にも使用可能なアクセサリは多数ありますので、共通アクセサリのページをご覧ください。
※ラックの規格(JISまたはEIA)と同じ規格のアクセサリを選定してください。19インチパネル等の規格品のアクセサリは省略しています。

製品名	型番	適合ラック高さ寸法(mm)						製品名	型番	適合ラック高さ寸法(mm)					
		750	1000	1250	1500	1750	2050			750	1000	1250	1500	1750	2050
AC/パワーダクト	DH-078ASSY2		○					AC/パワーダクト	BSD-1250V			○			
	DH-094ASSY2			○					BSD-1500V				○		
	DH-119ASSY2				○				BSD-1750V					○	
	DH-144ASSY2					○	○		BSD-2050V						○
	DH-174ASSY2						○								○
コンセントアッセイ	DY-ASY17H24□						○	ケーブルクランプバー	FCCB-0750A		○			○	○
	DY-ASY17S24□						○		FCCB-0950A			○			○
AC/パワーダクト	BSD-0680V							ケーブルクランプバーセット	FCCB-1350A			○			
	BSD-0750V	○							NPO-113CCBS			○	○	○	○
	BSD-1000V		○						NPO-163CCBS				○	○	○
								NPO-188CCBS					○	○	

●取り付くもの ○取り付くが別にアクセサリが必要なもの

製品名	型番	適合ラック奥行寸法(mm)								製品名	型番	適合ラック奥行寸法(mm)							
		450	530	630	710	810	900	1000	450			530	630	710	810	900	1000		
収納棚	RH-150-400	○	○	○	○	○	○	○	スライドレール	C-203-18		○	○	○	○	○	○		
	RH-150-530			○	○	○	○	○		C-203-20			○	○	○	○	○		
	RH-150-610				○	○	○	○		C-203-22				○	○	○	○		
	RH-177-530					○	○	○		C-203-24					○	○	○		
スライド収納棚	RSWF-□□35A-□□	○	○	○	○	○	○	○	C-203-26					○	○	○			
	RSWF-□□47A-□□		○	○	○	○	○	○	C-203-28						○	○			
収納棚	RHS-1238SL-B□□	○	○	○	○	○	○	○	C-213-12L	○	○	○	○	○	○	○			
	RHS-1248SL-B□□		○	○	○	○	○	○	C-213-14L	○	○	○	○	○	○	○			
	RHS-1258SL-B□□			○	○	○	○	○	C-213-16L	○	○	○	○	○	○	○			
	RWF2-2638□□□□	○	○	○	○	○	○	○	C-213-18L	○	○	○	○	○	○	○			
	RWF2-2648□□□□		○	○	○	○	○	○	C-213-20L		○	○	○	○	○	○			
	RWF2-2656□□□□			○	○	○	○	○	C-213-22L			○	○	○	○	○			
	RAKS-1235□□W	○	○	○	○	○	○	○	C-213-24L				○	○	○	○			
	RAKS-1245□□W		○	○	○	○	○	○	C-213-26L					○	○	○			
	RAKS-1255□□W			○	○	○	○	○	C-305-12	○	○	○	○	○	○	○			
	NPWS-4439-□□	○	○	○	○	○	○	○	C-305-14	○	○	○	○	○	○	○			
	NPWS-4451-□□		○	○	○	○	○	○	C-305-16		○	○	○	○	○	○			
	NPWS-4461-□□			○	○	○	○	○	C-305-18		○	○	○	○	○	○			
	NPWS-4471-□□				○	○	○	○	C-305-20			○	○	○	○	○			
	スライドレール	C-203-12	○	○	○	○	○	○	○	C-305-12	○	○	○	○	○	○	○		
C-203-14		○	○	○	○	○	○	○	C-305-14	○	○	○	○	○	○	○			
C-203-16			○	○	○	○	○	○	C-305-16		○	○	○	○	○	○			

●取り付くもの ○取り付くが別にアクセサリが必要なもの