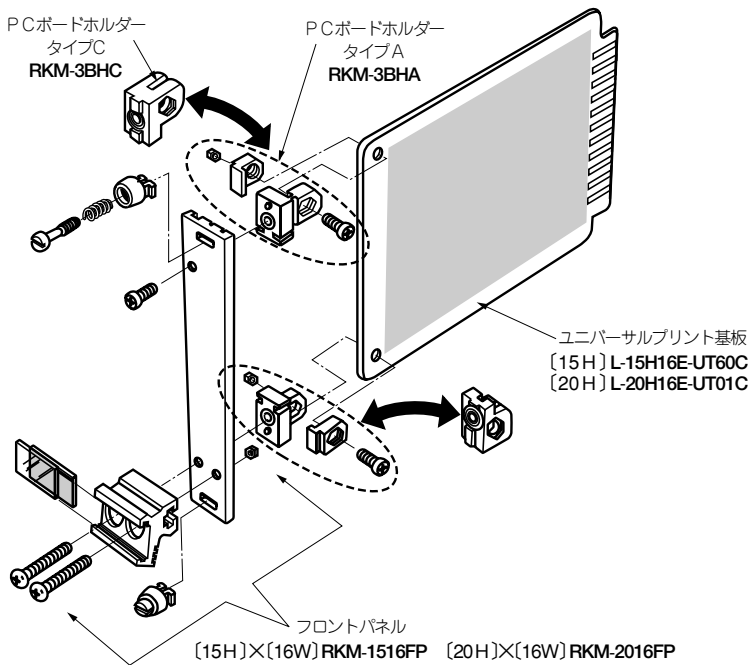


プラグインユニット〈タイプI〉

RKM SERIES



簡単に言えばPCBに操作パネルが付いたかたちです。プラグインユニットの中でもとりわけ簡単な構造のものです。

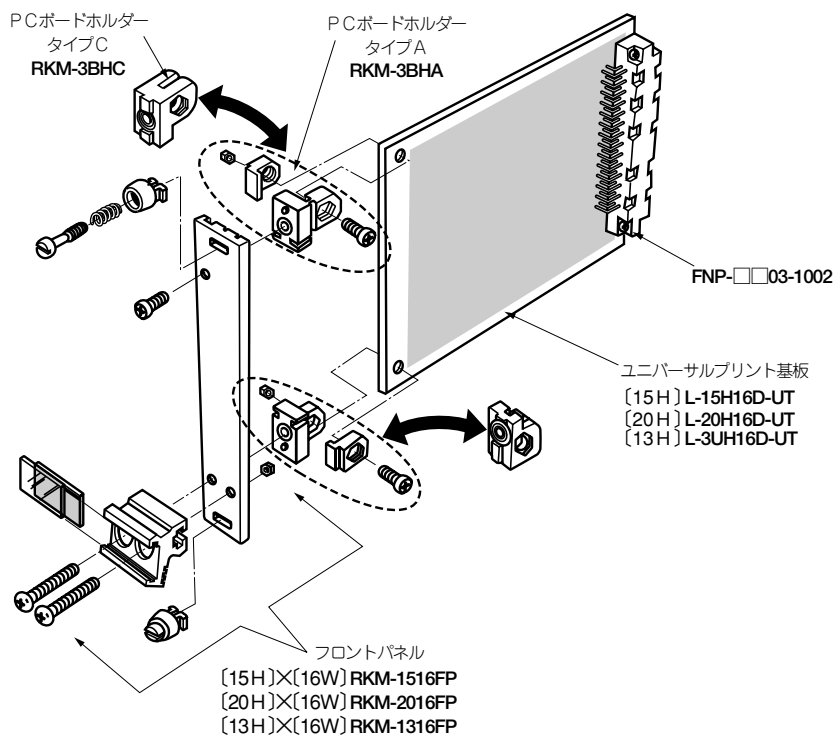
RKUサブラック、RKU2サブラックにカードガイドを介して格納しますが、同時にラック内部にはエッジボードコネクタもしくはDINコネクタが取付けられており、結合されると同時にパネルはサブラックに正しくおさまる構造になっています。

勿論、それには条件があり、PCBの奥行に見合う距離にコネクタが待機していなければなりません。それはカードガイドの長さによって決定されます。

ではカードガイドの長さですが、これは使用されるPCBの奥行寸法Dpと使用するコネクタとの関係により計算されます。

図中による寸法を参考に、カードガイドはあらかじめ切断寸法により、長めのものをお求め下さい。尚、プラグインユニットの格納、脱去時の滑らかさと切断加工の容易さという点では、RKP-□□□CGI2をおすすめします。

DINコネクタ実装はRKU2において可能です。

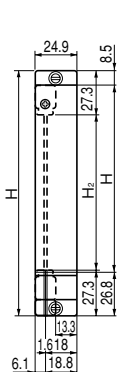
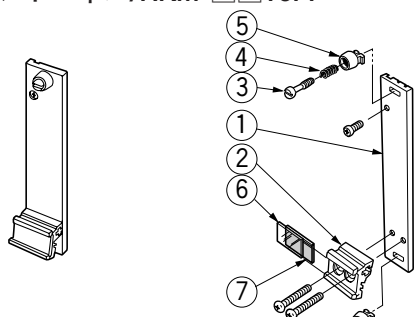


- プラグインユニットは使用目的のシステム作りができるよう、セットではなく、部品販売を致しております。

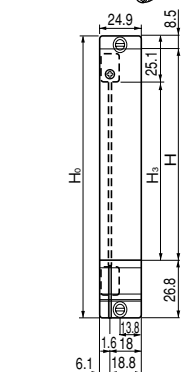
RKM SERIES <タイプ I>

構成部品

■フロントパネル/RKM-□□16FP



PCBホルダータイプA実装時
パネル加工可能寸法



PCBホルダータイプC実装時
パネル加工可能寸法

RKU/RKU2シリーズに16枚取り付けられます。従って、PCBが16枚収納できることになります。

パネル取り付けネジとハンドルが付属されています。ハンドルには、内容表示用紙がさし込まれており、透明のカバーがかぶっています。表示用紙のほかに6mm幅のダイモテープが2枚、或いは12mm幅が1枚はめられるようになっています。

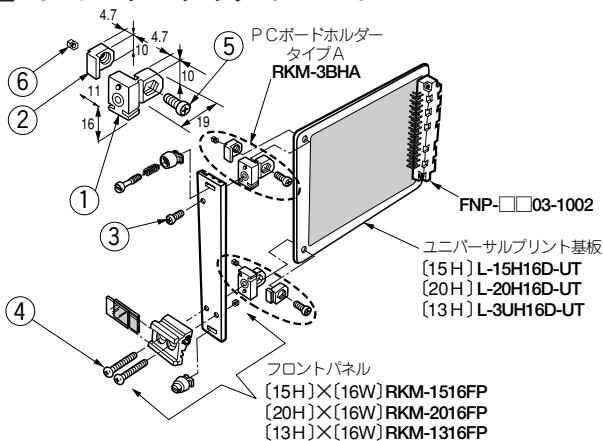
■構成内容

照番	名称	個数	材質	色・外装処理
1	フロントパネル	1	アルミ押出型材 (A6063S T5)	ヘアラインB2 アルマイト
2	ハンドル	2		B2 アルマイト
3	ロックタイトスクリュー	2	黄銅	ニッケルめっき
4	コイルスプリング	2	ピアノ線	—
5	ロックタイトロゼット	2	ABS	「ブラック」
6	ハンドルカバー	1	PET-6010 t1.0	「透明」
7	ハンドル化粧板	1	色彩紙	「グリーン」

■機種内容

型番	W ₀	H ₀	H ₁	H ₂	H ₃	適合サブラック型番
RKM-1516FP		138〔15H〕	102.7〔15H〕	83.4〔15H〕	86.1〔15H〕	RKU-15□□A RKU2-15□□
-2016FP	24.9〔16W〕	188〔20H〕	152.7〔20H〕	133.4〔20H〕	136.1〔20H〕	RKU-20□□A RKU2-20□□
-1316FP		121.6〔13H〕	86.3〔13H〕	67〔13H〕	69.7〔13H〕	RKU-13□□A RKU2-13□□

■PCBホルダータイプA/RKM-3BHA

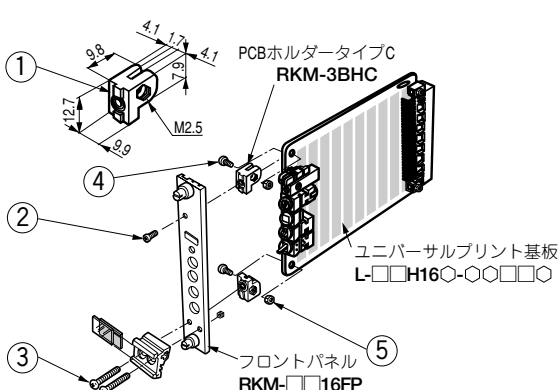


フロントパネルの裏側にPCBをパネルに直角に取付けます。強度的にすぐれた内容を持ち、パネルにしっかりとホルドします。ホルダーとフロントパネルホルダーとPCBはいずれもM3×8ネジとM3六角ナットを uses。

■構成内容

照番	名称	個数	材質	色・外装処理
1	PCBホルダーA1	2	UL94V-0適合 ポリカーボネート	「ダークグリーン」
2	PCBホルダーA2	2		
3	M3×6 十字穴付丸平小ネジ	1	黄銅	クロムめっき
4	M3×20 十字穴付ナベ小ネジ	1		
5	M3×8 十字穴付ナベ小ネジ	2	鉄	亜鉛めっき
6	M3 六角ナット	2		

■PCBホルダータイプC/RKM-3BHC



フロントパネルの裏側にPCBをパネルに直角に取付けます。ホルダーとフロントパネルはM3×4、ホルダーとPCBはM2.5×8ネジとM2.5六角ナットを uses。

■構成内容

照番	名称	個数	材質	色・外装処理
1	PCBホルダータイプC	2	UL94V-0適合 ポリカーボネート	「ダークグリーン」
2	M3×4 十字穴付丸平小ネジ	2		クロムめっき
3	M3×17 十字穴付ナベ小ネジ	2	黄銅	ニッケルめっき
4	M2.5×5 十字穴付ナベ小ネジ	2		
5	M2.5 六角ナット	2	鉄	クロムめっき

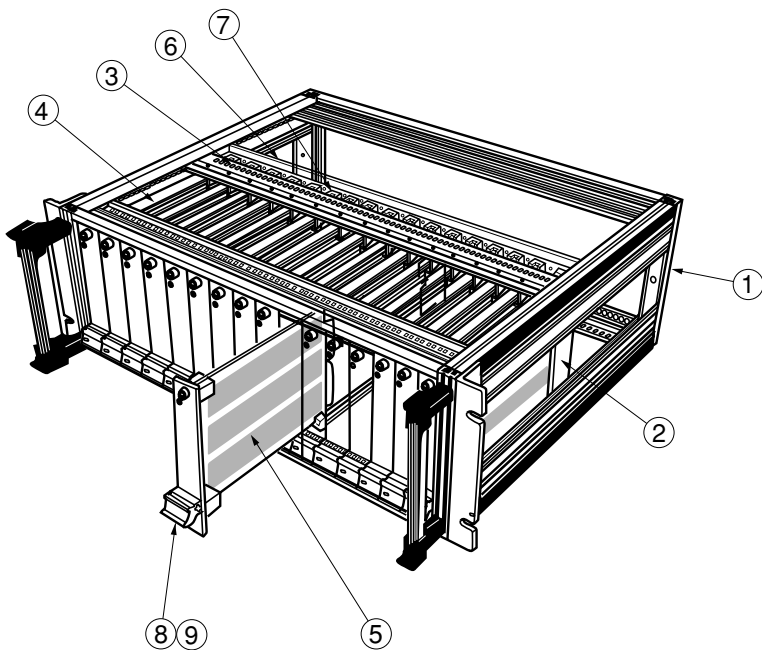
RKM SERIES

〈タイプI〉
サブラック(RKU/RKU2シリーズ)実装例

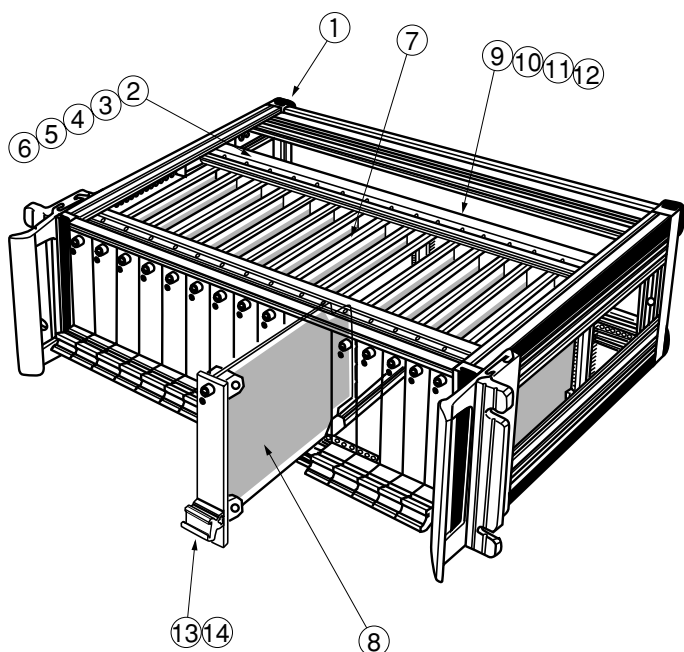
電子機器の回路をさらに細分化したり、個々に目的をもたせた最小固体の電子機器にすることにより、トラブル発生の際にモジュールの交換がすぐにおこなえることから、正常復帰に時間がかからないという最大のメリットがあります。

勿論、これに付随してメンテナンス修理調整作業なども容易になってきます。プラグインユニットは分割した回路を組込んだケースを何ユニットもサブラック即ち、マガジンに格納して1台の電子機器に完成させるものです。回路上においてもユニット同士の結線がコネクタを用いて系統だてでおこなえることから回路の点検、配線調整がしやすい利点が生じます。

タイプIはPCBとエッジボードコネクタ又はDINコネクタとの結合方式をとっています。



照番	名称	型式
1	サブラック(マガジン)	RKU-□□□□A
2	サブHフレームⅡ	RKP-□□SHF2
3	カードガイド取付Wフレーム	RKP-43GWF
4	カードガイドⅡ	RKP-□□□CG○2
5	ユニバーサルプリント基板	—
6	コネクタ取付Wフレーム	RKP-43CWF
7	エッジボードコネクタ	—
8	プラグインユニットタイプⅠ	RKM-□□16FP
9	プラグインユニットタイプⅠ	RKM-3BHA



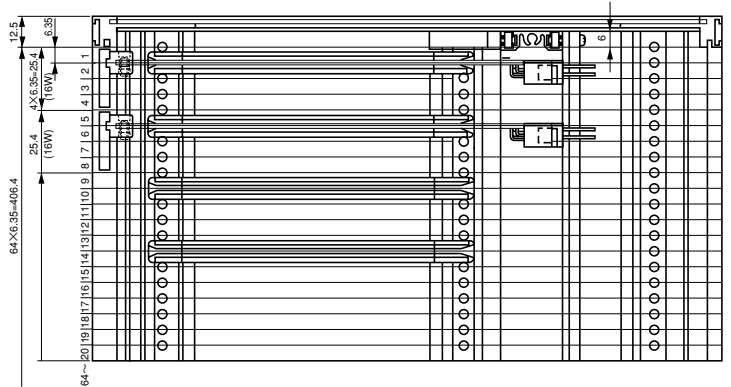
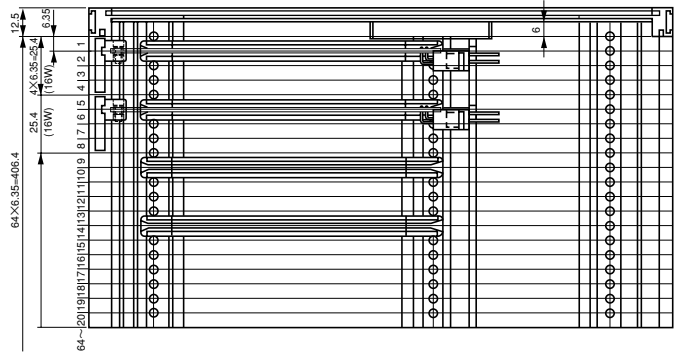
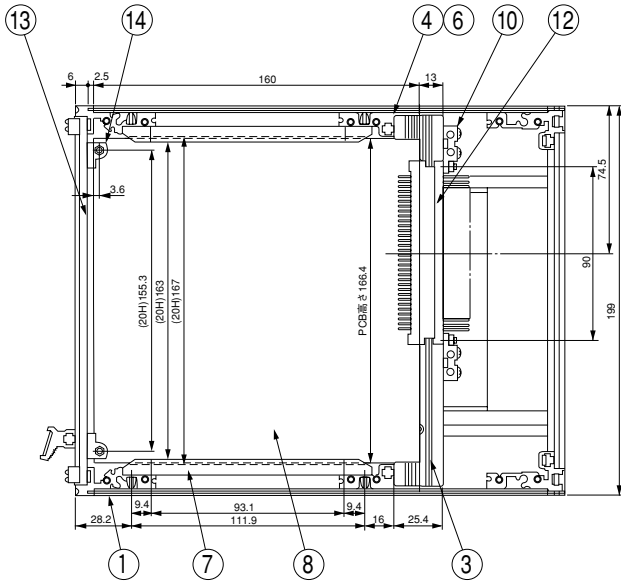
照番	名称	型式
1	サブラック(マガジン)	RKU2-□□□□
2	GWFスライド用ピース	RKP-4GSA
3	サブHフレーム	RKP-□□SHF
4	SHF用ブラケット	RKP-34BTA
5	ガイドフレームB	RKP-43GWFB
6	ガイドフレームC	RKP-43GWFC
7	カードガイドⅡ	RKP-□□CG○2
8	ユニバーサルプリント基板	L-□□H16□-○□
9	コネクタフレームB.C	RKP-43CWFB/43CWFC
10	コネクタフレームF.G	RKP-43CWFF/43CWFG
11	エッジボードコネクタ	—
12	DINコネクタ	FNP/FNSシリーズ
13	プラグインユニットタイプⅠ	RKM-□□16FP
14	プラグインユニットタイプⅠ	RKM-3BHA/3BHC

RKM SERIES

〈タイプI〉
サブブラック (RKU/RKU2シリーズ) 実装例

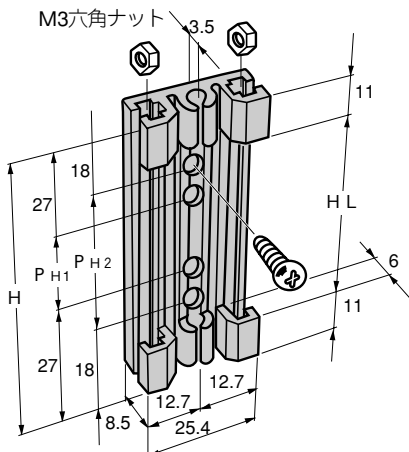
サブブラック・カードケージ

RKU2-□□□□ JIS/EIA



■オプション

サブHフレームⅡ/RKP-□□SHF2



RKUシリーズにおいてカードガイドを取付けるとき、前端はフロントWフレームに取付けますが後端はカードガイド取付Wフレームに取付けます。このカードガイド取付Wフレームを支える役目を持ち、さらにプラグインユニットRKMシリーズタイプI専用フレームであって、PCBに取込まれた電子部品をかわすことができます。これはサブブラック内部の特に右端で起こりうる問題を解決しています。カードガイド取付Wフレームとコネクタ取付Wフレームを取付けるフレームです。

■構成内容

名称	個数	材質	色・外装処理
サブHフレームⅡ	1	アルミ押出形材 (A6063S T5)	B2 アルマイト

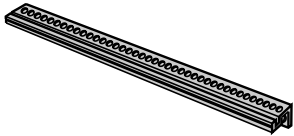
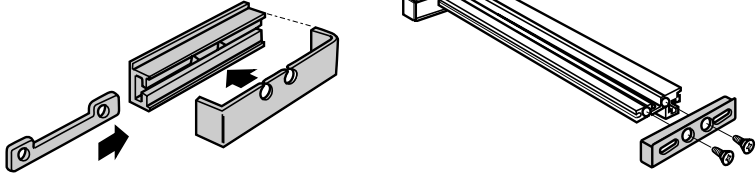
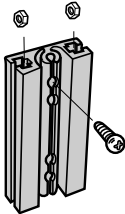
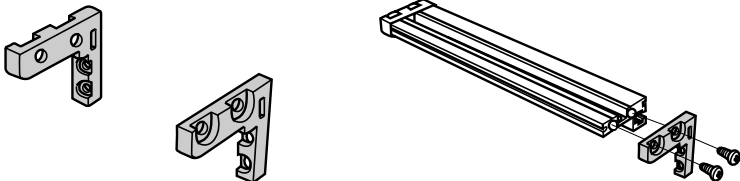
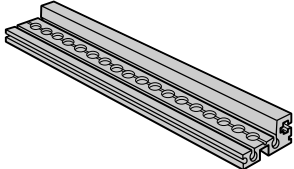
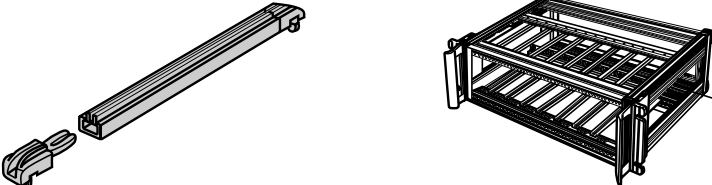
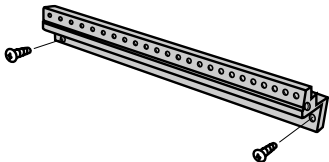

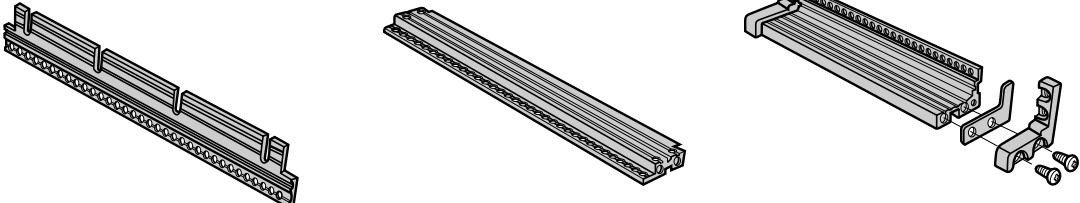
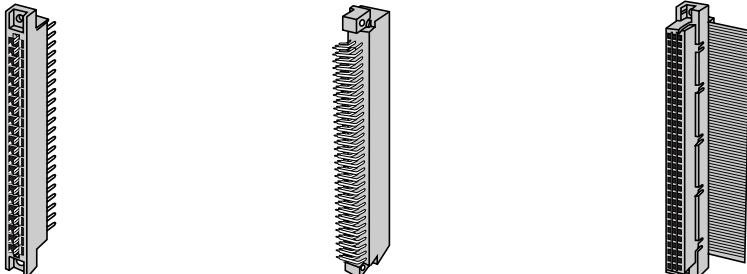
■機種内容

型番	H	HL	PH ₁	PH ₂	適合サブブラック型番
RKP-15SHF2	138	116	84	102	RKU-15□□A RKU2-15□□
-20SHF2	188	166	134	152	RKU-20□□A RKU2-20□□
-13SHF2	121.6	99.6	67.6	85.6	RKU-13□□A RKU2-13□□

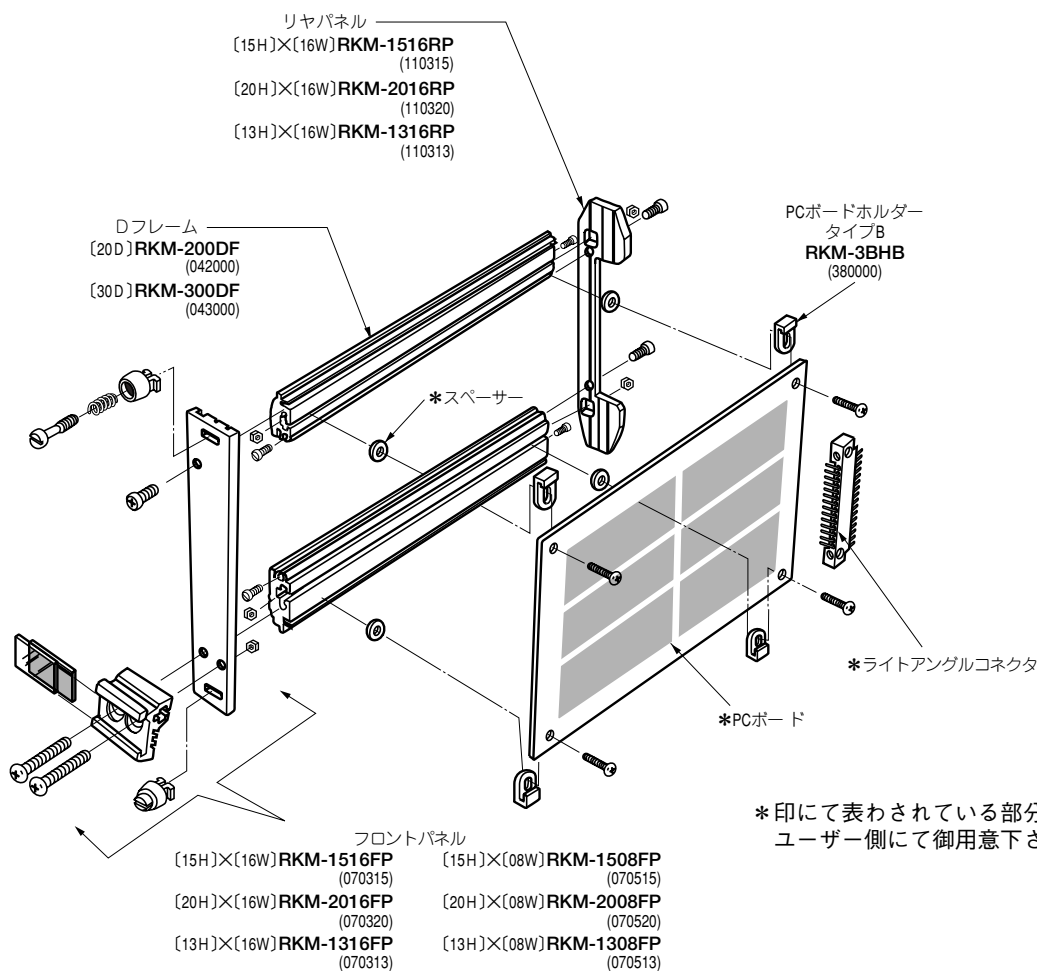
RKM SERIES <タイプ I>

サブラック (RKU/RKU2シリーズ) 実装例

■オプション

<p>カードガイド取付Wフレーム/ RKP-43GWF</p>  <p>参照 P25</p>	<p>GWFスライド用ピース/RKP-4GSA</p>  <p>参照 P38</p>
<p>サブHフレーム/RKP-□□SHF</p>  <p>参照 P25</p>	<p>SHF用ブラケット/RKP-34BTA</p>  <p>参照 P38</p>
<p>ガイドフレームB、C/RKP-43GWFB/ GWFC</p>  <p>参照 P38・39</p>	<p>カードガイドⅡ/RKP-□□CG○2</p>  <p>参照 P248</p>
<p>コネクタ取付Wフレーム/ RKP-43CWF</p>  <p>参照 P26</p>	<p>ユニバーサルプリント基板/L-□□H16○-○□□□□</p>  <p>参照 P233~242</p>
<p>コネクタフレームC、F、G/RKP-43CWFC/CWFF/CWFG</p>  <p>参照 P40・41</p>	
<p>コネクタ</p>  <p>参照 P229~232</p>	

タイプⅡ RKM SERIES



PCBの後方部にライトアングルコネクタをハンダ付けし、RKM/RKM2サブブラック内部にあらかじめ取付けられたコネクタと結合する方式です。PCBでありながら電気的結合はあくまでもコネクタ同士でおこなう方式です。

PCBには上下Dフレームの取付溝に合せてあらかじめ数箇所穴あけ加工をしておき、PCBホルダータイプBを介してDフレームにM3×8ポリカーボネートネジでしっかりと固定します。

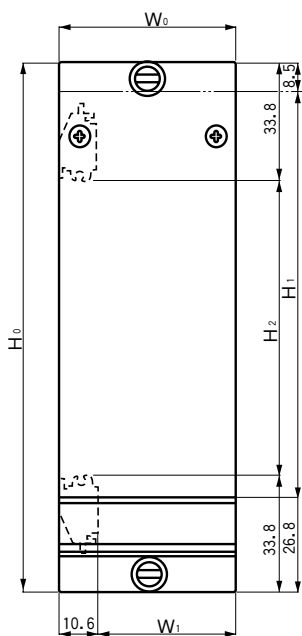
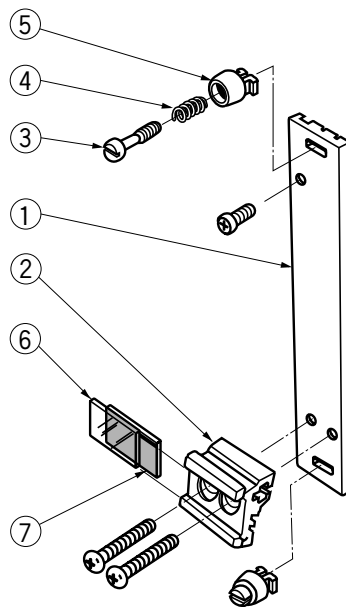
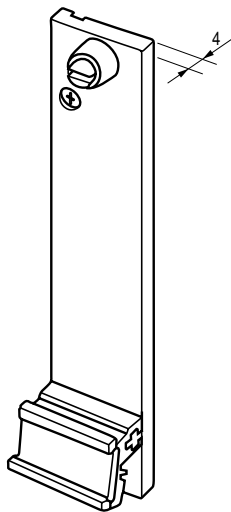
PCB側と待機側の両コネクタはセンター同士が合うことが条件となります。しかしながらコネクタメーカーにより、寸法に若干の異なりがありますから当然両者間のセンターにはくずれが生じます。それを解消する為にはPCB側においてDフレームとの間にくるい分を厚みにしたスペーサをユーザー側にて用意していただくことにより解決します。また、カードガイドの長さについては図に示す通りです

- プラグインユニットは使用目的のシステム作りができるよう、セットではなく、部品販売を致しております。

RKM SERIES <タイプII>

構成部品

■フロントパネル/RKM-□□16FP・□□08FP



フロントパネル加工可能寸法

RKU/RKU2シリーズに16枚又は8枚取付けられます。
 パネル取付ネジとハンドルが付属されています。ハンドルには内容表示用紙がさし込まれており、透明アクリル板のカバーがかぶっています。
 表示用紙のほかに6mm幅のダイモテープが2枚、或いは12mm幅が1枚はめられるようになっています。

■構成内容

照番	名称	個数	材質	色・外装処理
1	フロントパネル	1	アルミ押出型材 (A6063S T5)	ヘアラインB2 アルマイト
2	ハンドル	1		B2 アルマイト
3	ロックタイトスクリュー	2	黄銅	ニッケルめっき
4	コイルスプリング	2	ピアノ線	—
5	ロックタイトロゼット	2	ABS	「ブラック」
6	ハンドルカバー	1	PET-6010 t1.0	「透明」
7	ハンドル化粧板	1	色彩紙	「グリーン」

■機種内容

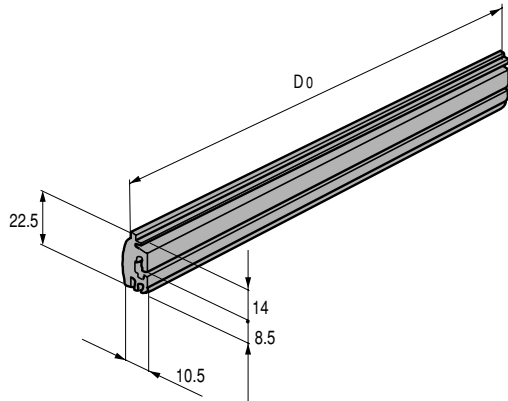
型番	W ₀	H ₀	W ₁	H ₁	H ₂	適合サブラック型番
RKM-1516FP		138(15H)		102.7(15H)	70.4(15H)	RKU-15□□A RKU2-1530~40
-2016FP	24.9(16W)	188(20H)	14.3(16W)	152.7(20H)	120.4(20H)	RKU-20□□A RKU2-2030~45
-1316FP		121.6(13H)		86.3(13H)	54(13H)	RKU-13□□A RKU2-1330~45
-1508FP		138(15H)		102.7(15H)	70.4(15H)	RKU-15□□A RKU2-1530~40
-2008FP	50.3(08W)	188(20H)	39.7(08W)	152.7(20H)	120.4(20H)	RKU-20□□A RKU2-2030~45
-1308FP		121.6(13H)		86.3(13H)	54(13H)	RKU-13□□A RKU2-1330~45

RKM SERIES

〈タイプII〉

構成部品

■Dフレーム/RKM-□□□DF



フロントパネルの裏面に直角に取付けます。
M3六角ナットを挿入する溝、及びシールドプレートをはめこむ溝が設けてあります。またカードガイドの溝の中をスライドさせることができます。
PCBホルダータイプBを用いてPCBを取付けたり、直接金属シャーシ板を取付けたりします。

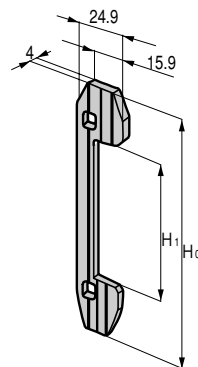
■構成内容

名称	個数	材質	色・外装処理
Dフレーム	2	アルミ押出形材 (A6063S T5)	B2 アルマイト

■機種内容

型番	D ₀
RKM-200DF	205.5[20D]
-300DF	307.1[30D]

■リヤパネル/RKM-□□16RP



Dフレームの後端を本パネルで固定します。リヤパネルから六角ナットをDフレームに挿入できる専用の角穴があけてあります。

ツーピースライトアングルコネクタがPCBに設置できるようリヤパネルは最大限に切り欠かれています。

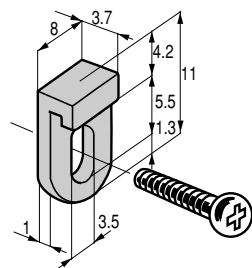
■構成内容

名称	個数	材質	色・外装処理
リヤパネル	1	アルミ押出形材 (A6063S T5)	B2 アルマイト

■機種内容

型番	W ₀	H ₀	W ₁	H ₁
RKM-1516RP		109[15H]		77[15H]
-2016RP	24.9[16W]	159[20H]	15.9[16W]	127[20H]
-1316RP		92.6[13H]		60.6[13H]

■PCBホルダータイプB/RKM-3BHB



上下のDフレームの取付溝にはM3六角ナットを挿入しておき、上下の溝ピッチに合わせてPCBに丸穴加工をします。そして本ホルダーをPCBにはめこんでからM3×8ポリカーボネートネジで締結します。
PCBの回路ショートを防ぐ役目も果たします。

■構成内容

名称	個数	材質	色・外装処理
PCBホルダータイプB	4	ポリアミド66	「乳白色」

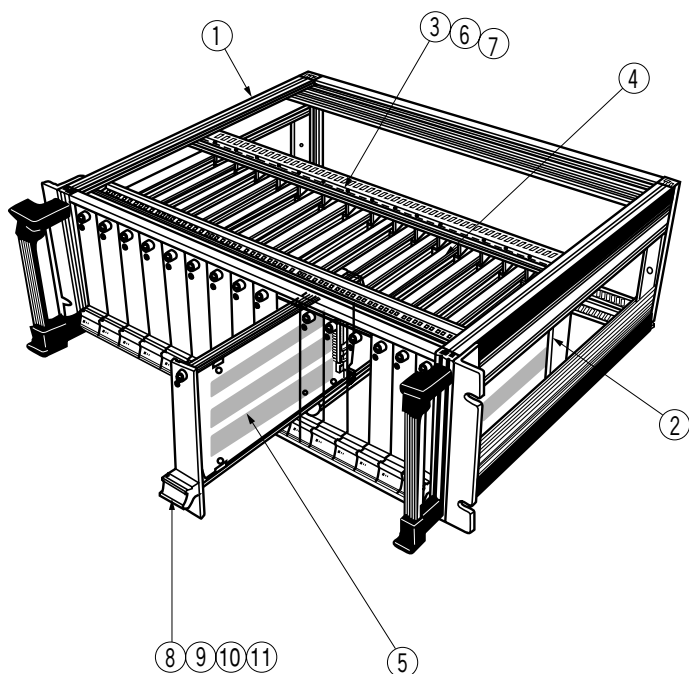
RKM SERIES <タイプII>

サブラック (RKU/RKU2シリーズ) 実装例

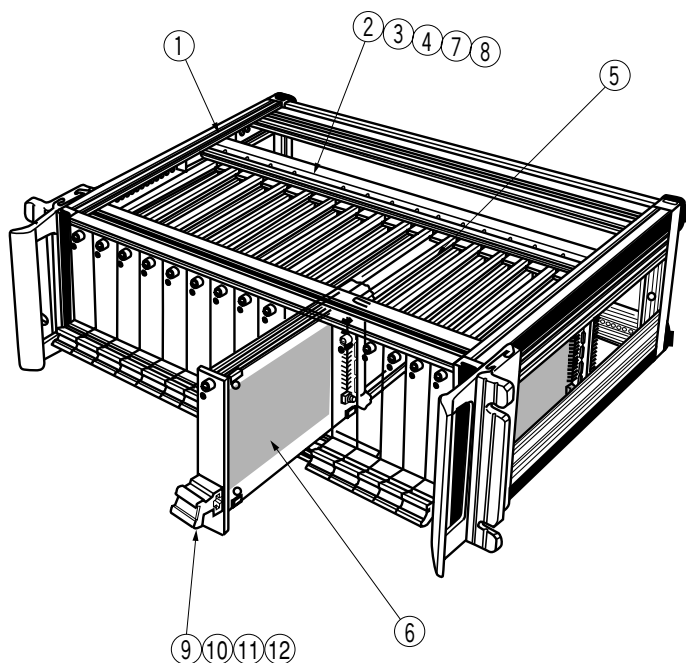
電子機器の回路をさらに細分化したり、個々に目的をもたせた最小固体の電子機器にすることにより、トラブル発生の際にモジュールの交換がすぐにおこなえることから、正常復帰に時間がかからないという最大のメリットがあります。

勿論、これに付随してメンテナンス修理調整作業なども容易になってきます。プラグインユニットは分割した回路を組込んだケースを何ユニットもサブラック即ち、マガジンに格納して1台の電子機器に完成させるものです。回路上においてもユニット同士の結線がコネクタを用いて系統だてておこなえることから回路の点検、配線調整がしやすい利点が生れます。

タイプIIは、PCBにあらかじめコネクタを取付け、相手のコネクタとの結合方式をとっています。コネクタはツープースライトアングルコネクタです。



照番	名称	型式
1	サブラック (マガジン)	RKU-□□□□A
2	サブHフレーム	RKP-□□SHF
3	カードガイド取付Wフレーム	RKP-43GWF
4	カードガイドII	RKP-□□□CG○2
5	プリント基板	—
6	コネクタ取付Wフレーム	RKP-43CWF
7	ツープースライトアングルコネクタ	—
8	プラグインユニット	RKM-□□□□FP
9		RKM-□□□□DF
10		RKM-□□□16RP
11		RKM-3BHB



照番	名称	型式
1	サブラック (マガジン)	RKU2-□□□□
2	サブHフレーム	RKP-□□SHF
3	SHF用ブラケット	RKP-34BTA
4	ガイドフレームC	RKP-43GWFC
5	カードガイドII	RKP-□□□CG○2
6	プリント基板	—
7	コネクタフレームE	RKP-43CWFE
8	ツープースライトアングルコネクタ	—
9	プラグインユニット	RKM-□□□□FP
10		RKM-□□□□DF
11		RKM-□□□16RP
12		RKM-3BHB

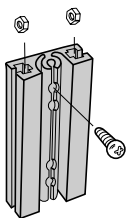
RKM

SERIES <タイプII>

サブラック(RKU/RKU2シリーズ)実装例

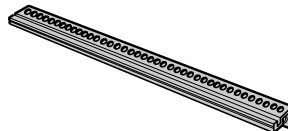
■オプション

サブHフレーム/RKP-□□SHF



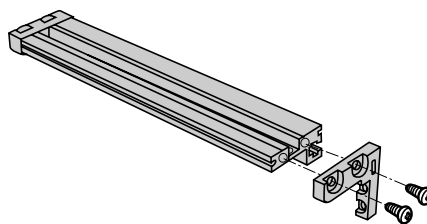
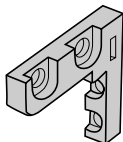
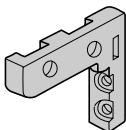
参照▶ P25

カードガイド取付Wフレーム/RKP-43GWF



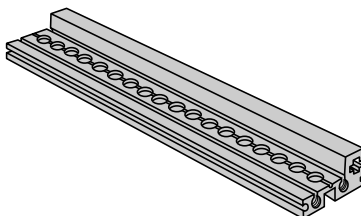
参照▶ P25

SHF用ブラケット/RKP-34BTA



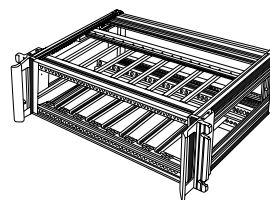
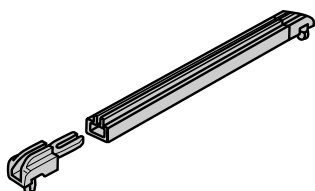
参照▶ P38

ガイドフレームC/RKP-43GWFC



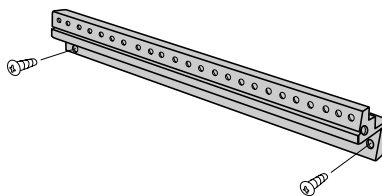
参照▶ P39

カードガイドII/RKP-□□CG○2



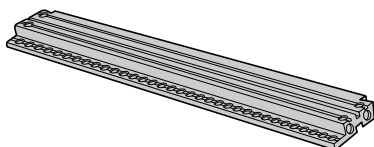
参照▶ P248

コネクタ取付Wフレーム/RKP-43CWF



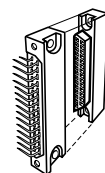
参照▶ P26

コネクタフレームE/RKP-43CWFE



参照▶ P41

ツーピースライトアングルコネクタ



各コネクタメーカーから種々のものがでています。

RKM SERIES

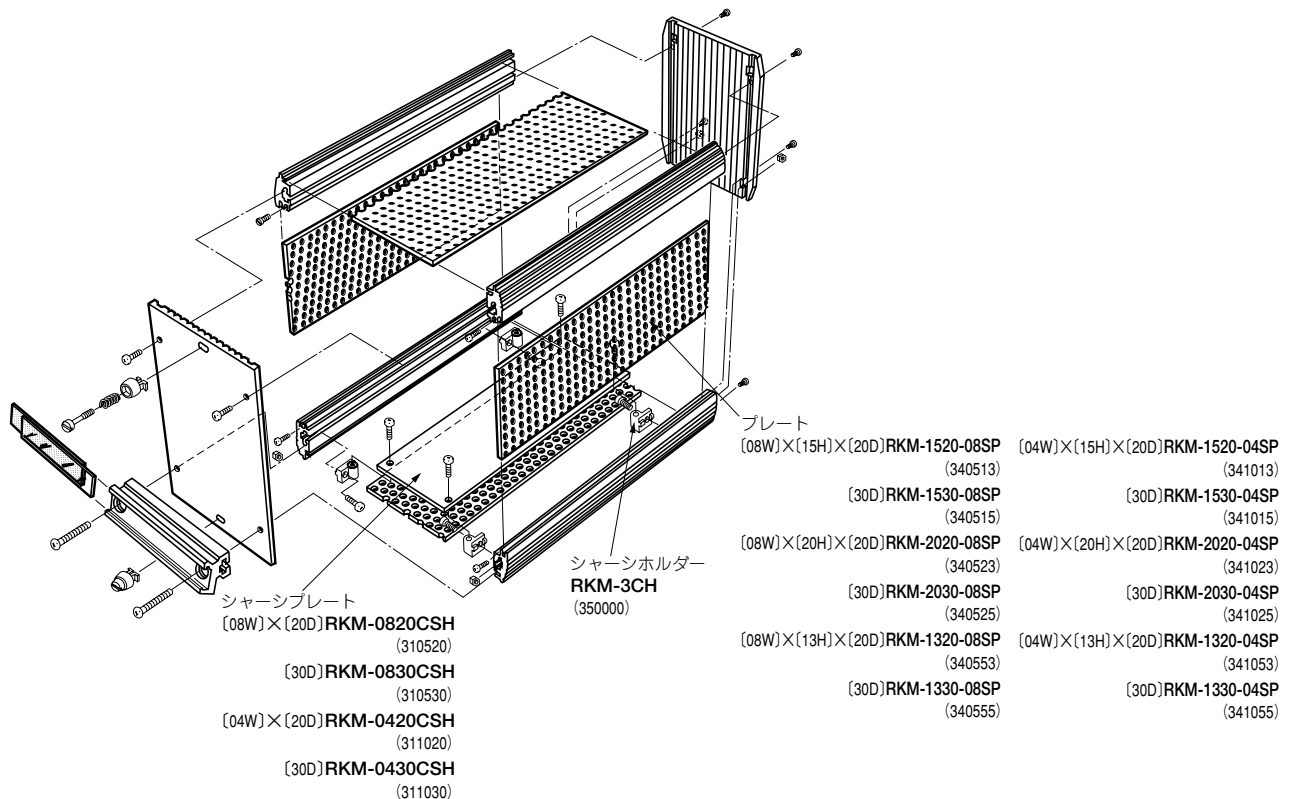
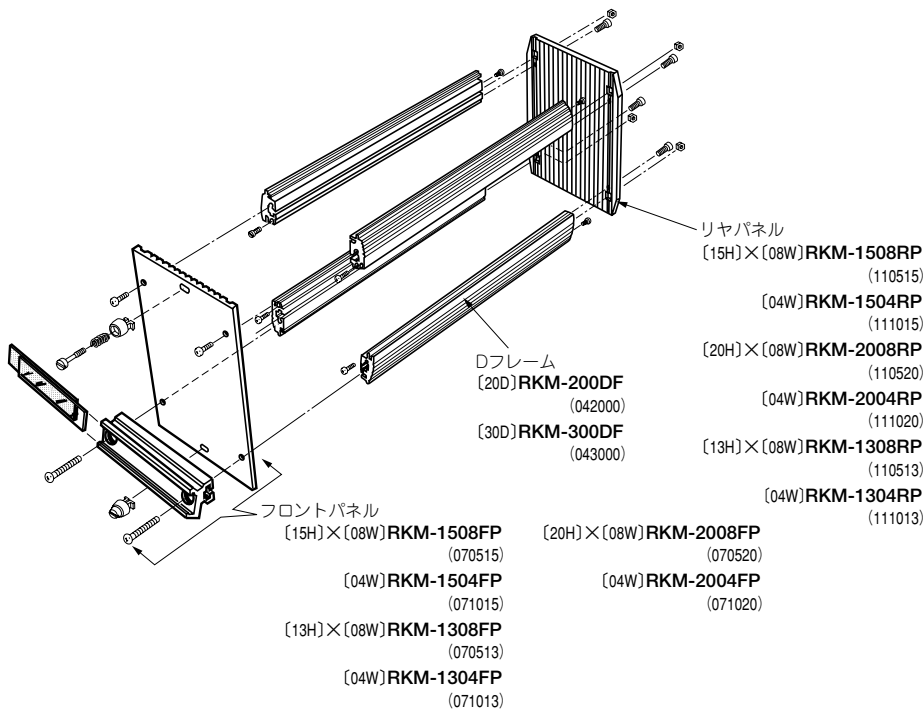
<タイプⅢ>

RKU/RKU2サブブラックからの出し入れができるさらに小型のケースです。PCBはもとより大型電子部品の組込みまででき、数多くの目的に対応できるタイプです。

特に大型部品の取付けに最適なシャーシプレートが用意されているほか、内部を保護する役目をもたせたプレートも用意されています。

コネクタはプラグインユニット側にMタイプをコネクタプレート側にFタイプを取付けます。尚、コネクタにチューニングフォーク（ガイドピン）付のものを使用していただければ、さらに格納作業がスムーズになります。

尚、使用するコネクタに合わせたカードガイド長さの計算は図で示される通りです。

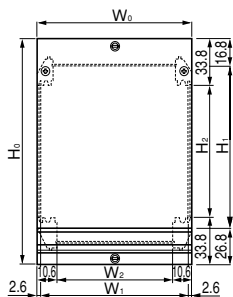
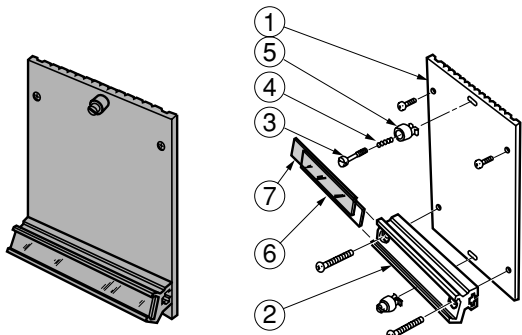


●プラグインユニットは使用目的のシステム作りができるよう、セットではなく、部品販売致しております。

RKM SERIES <タイプⅢ>

構成部品

■フロントパネル/RKM-□□08FP・□□04FP



フロントパネル加工可能寸法

RKU/RKU2シリーズに8枚又は4枚取付けられます。パネル取付ネジ、ハンドルが付属されています。ハンドルには内容表示用紙がさし込まれており、透明アクリル板のカバーがかぶっています。表示用紙のほかに6mm幅のダイモテープが2枚、或いは12mm幅が1枚はめられるようになっています。

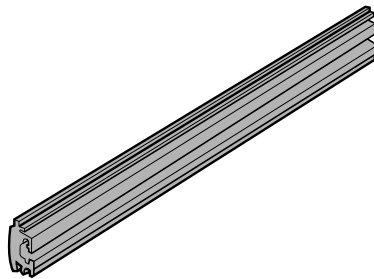
■構成内容

照番	名称	個数	材質	色・外装処理
1	フロントパネル	1	アルミ押出型材 (A6063S T5)	ヘアラインB2 アルマイト
2	ハンドル	1		B2 アルマイト
3	ロックタイトスクリュー	2	黄銅	ニッケルめっき
4	コイルスプリング	2	鉄	—
5	ロックタイトロゼット	2	ABS	「ブラック」
6	ハンドルカバー	1	PET-6010 t1.0	透明
7	ハンドル化粧板	1	色彩紙	「グリーン」

■機種内容

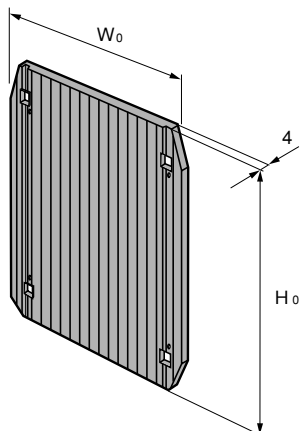
型番	W ₀	H ₀	W ₁	W ₂	H ₁	H ₂	適合サブラック型番
RKM-1508FP		138〔15H〕			94.4〔15H〕	70.4〔15H〕	RKU-15□□A RKU2-1530~45
-2008FP	50.3〔08W〕	188〔20H〕	45.1〔08W〕	29.1〔08W〕	144.4〔20H〕	120.4〔20H〕	RKU-20□□A RKU2-2030~45
-1308FP		121.6〔13H〕			78〔13H〕	54〔13H〕	RKU-13□□A RKU2-1330~45
-1504FP		138〔15H〕			94.4〔15H〕	70.4〔15H〕	RKU-15□□A RKU2-1530~45
-2004FP	101.1〔04W〕	188〔20H〕	95.9〔04W〕	79.9〔04W〕	144.4〔20H〕	120.4〔20H〕	RKU-20□□A RKU2-2030~45
-1304FP		121.6〔13H〕			78〔13H〕	54〔13H〕	RKU-13□□A RKU2-1330~45

■Dフレーム/RKM-□□□DF



参照▶ P59

■リヤパネル/RKM-□□08RP・□□04RP



Dフレームの後端を本パネルで固定します。リヤパネルから六角ナットをDフレームに挿入できる専用の角穴が開けてあります。さらに6.35mm (1/4インチ) ピッチで小溝が設けられていますので、コネクタを取付ける際のセンターに利用できます。尚、この溝はRKUシリーズのオプションであるコネクタ取付Wフレーム及びRKU2シリーズのオプションであるコネクタフレームに加工されているM3ネジ穴やφ3.2穴とも同期しています。

■構成内容

名称	個数	材質	色・外装処理
リヤパネル	1	アルミ押出型材 (A6063S T5)	B2 アルマイト

■機種内容

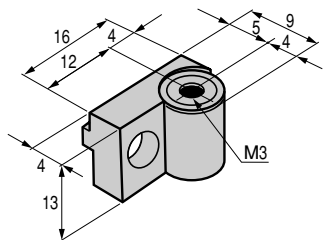
型番	W ₀	H ₀
RKM-1508RP		109〔15H〕
-2008RP	50.3〔08W〕	159〔20H〕
-1308RP		92.6〔13H〕
-1504RP		109〔15H〕
-2004RP	101.1〔04W〕	159〔20H〕
-1304RP		92.6〔13H〕

RKM SERIES

構成部品

サブブラック・カードケージ

■シャーシホルダー/RKM-3CH

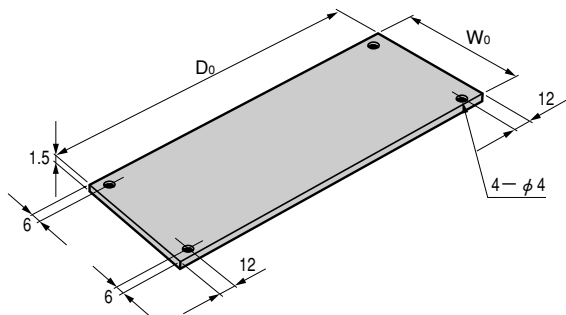


シャーシプレートタイプHを取付けるのに使用します。さらにシールドプレートの上下部を完全固定したい場合に用います。本ホルダー自体はM3×8ネジ及びM3六角ナットを用いてDフレームに締結します。

■構成内容

名称	個数	材質	色・外装処理
シャーシホルダー	4	ABS	「グレイ」

■シャーシプレートタイプH/RKM-□□□□CSH



大型電子部品等の取付に便利です。平板形状ですので穴加工に便利です。

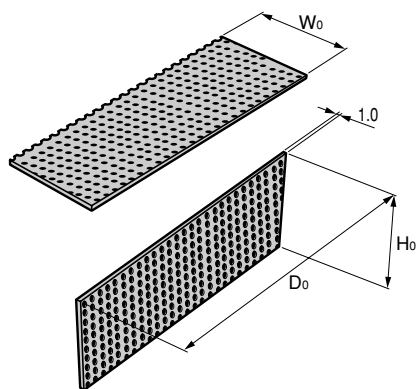
■構成内容

名称	個数	材質	色・外装処理
シャーシプレートタイプH	1	アルミ板 (A1050P t1.5)	生地

■機種内容

型番	W ₀	D ₀
RKM-0820CSH	31.1[08W]	204.5[20D]
-0830CSH		306.1[30D]
-0420CSH	81.9[04W]	204.5[20D]
-0430CSH		306.1[30D]

■プレート/RKM□□□□-□□SP



モジュラーパック内部を保護するプロテクションカバーとして用意されています。全域にわたり丸穴パンチングされていますので放熱性にもすぐれた効果を発揮します。Dフレームの専用溝にさし込んで使用します。

■構成内容

名称	個数	材質	色・外装処理	備考
シールドプレート	側面2 上下2	アルミ板 (A1050P t1.0)	B2 アルマイト	パンチングP:5, D:3

■機種内容

型番	W ₀	H ₀	D ₀
RKM-1520-08SP	36.1[08W]	79[15H]	205.5[20D]
-1530-08SP			307.1[30D]
-2020-08SP		129[20H]	205.5[20D]
-2030-08SP			307.1[30D]
-1320-08SP			205.5[20D]
-1330-08SP	62.6[13H]	307.1[30D]	
-1520-04SP	86.9[04W]	79[15H]	205.5[20D]
-1530-04SP			307.1[30D]
-2020-04SP		129[20H]	205.5[20D]
-2030-04SP			307.1[30D]
-1320-04SP			205.5[20D]
-1330-04SP		62.6[13H]	307.1[30D]

RKM

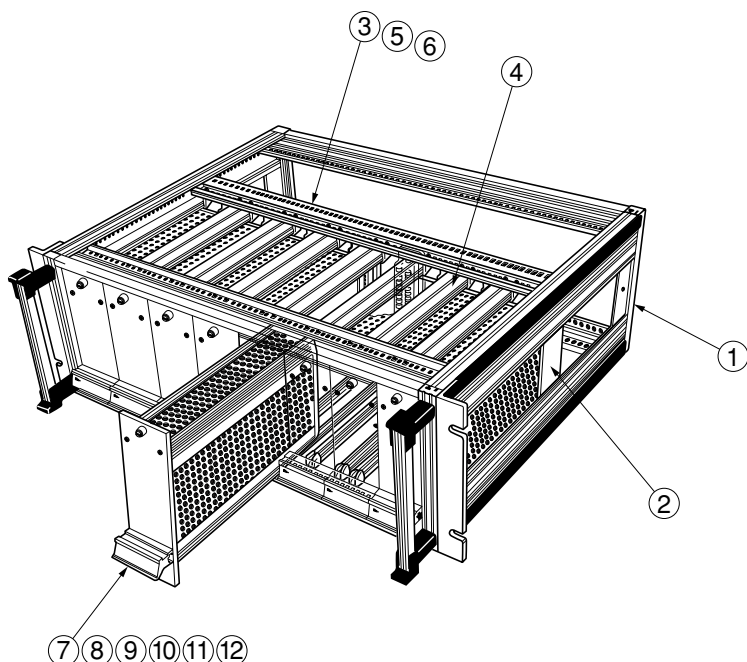
SERIES <タイプⅢ>

サブラック (RKU/RKU2シリーズ) 実装例

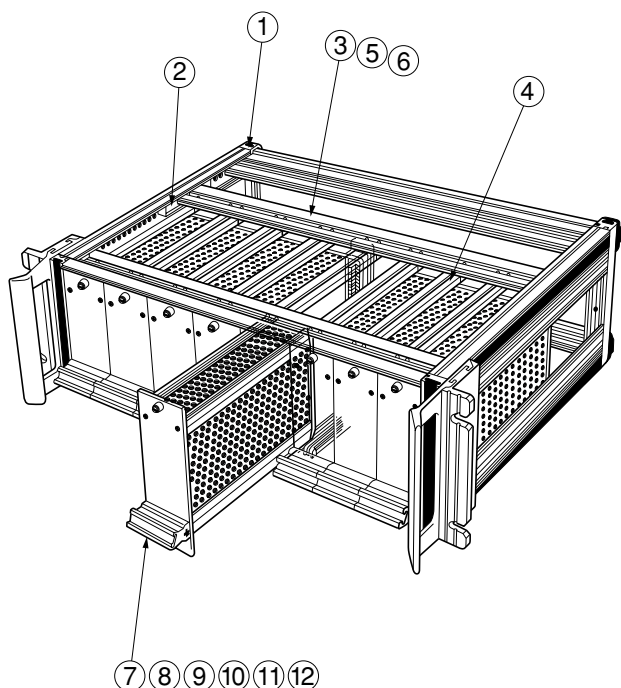
電子機器の回路をさらに細分化したり、個々に目的をもたせた最小固体の電子機器にすることにより、トラブル発生の際にモジュールの交換がすぐにおこなえることから、正常復帰に時間がかからないという最大のメリットがあります。

勿論、これに付随してメンテナンス修理調整作業なども容易になってきます。プラグインユニットは分割した回路を組込んだケースを何ユニットもサブラック即ちマガジンに格納して1台の電子機器に完成させるものです。回路上においてもユニット同士の結線がコネクタを用いて系統だてておこなえることから回路の点検、配線調整がしやすい利点が生れます。

タイプⅢはユニット内部で回路配線をしており、ツーピースコネクタ等によるコネクタ同士の結合方式をとっています。



照番	名称	型式
1	サブラック (マガジン)	RKU-□□□□A
2	サブHフレーム	RKP-□□SHF
3	カードガイド取付Wフレーム	RKP-43GWF
4	カードガイドⅡ	RKP-□□□CG○2
5	コネクタプレート	RKM-□□□□FP
6	コネクタ	—
7	プラグインユニット	RKM-□□□□FP
8		RKM-□□□□DF
9		RKM-□□□□RP
10		RKM-3CH
11		RKM-□□□□CSH
12		RKM-□□□□-□□SP



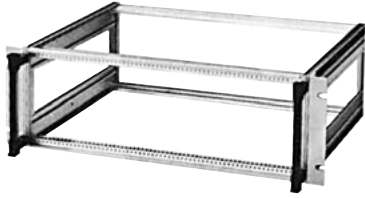
照番	名称	型式
1	サブラック(マガジン)	RKU2-□□□□□
2	GWFスライド用ピース	RKP-4GSA
3	ガイドフレームC	RKP-43GWFC
4	カードガイドⅡ	RKP-□□□CG○2
5	コネクタプレートE	RKM-□□□□CPE
6	コネクタ	—
7	プラグインユニット	RKM-□□□□FP
8		RKM-□□□□DF
9		RKM-□□□□RP
10		RKM-3CH
11		RKM-□□□□CSH
12		RKM-□□□□-□□SP

RKM SERIES

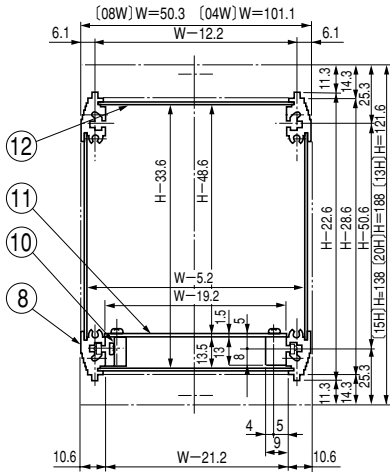
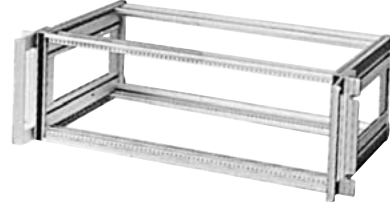
〈タイプⅢ〉
サブラック(RKU/RKU2シリーズ)実装例

サブラック・カードケージ

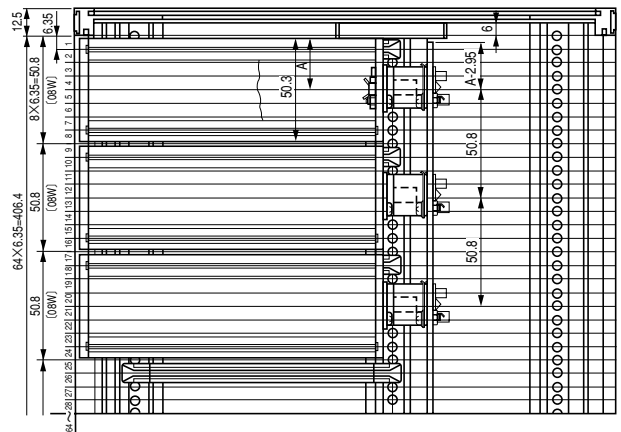
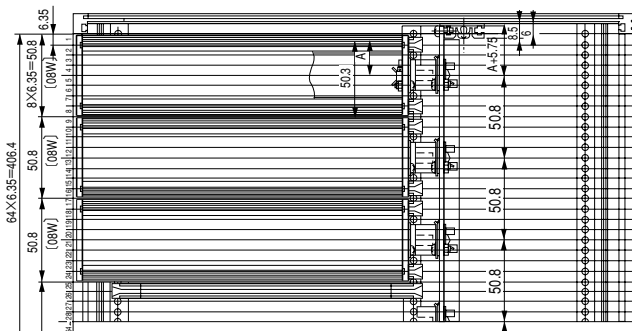
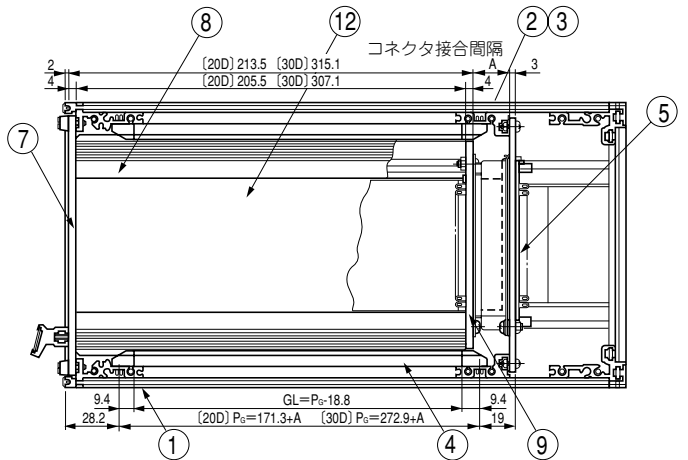
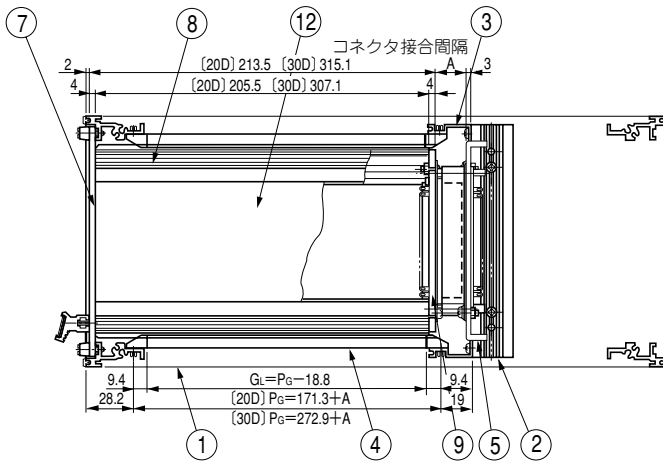
RKU-□□□□A **JIS/EIA**



RKU2-□□□□ **JIS/EIA**



19インチカードラックでRKMシリーズプラグインユニットを格納するマガジンの役目を果しJIS C 6010-2に準拠します。
RKMシリーズプラグインユニットが格納できる本サブラックの型番はRKU-1535A、1545A、2035A、2045A、1335A、1345A・RKU2-1530、1535、1540、1545、2030、2035、2040、2045、1330、1335、1340、1345の18種類です。



RKM SERIES <タイプⅢ>

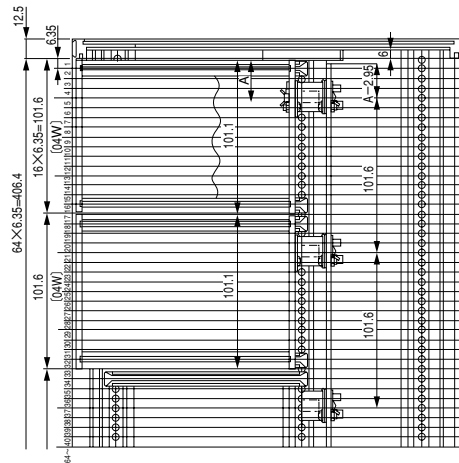
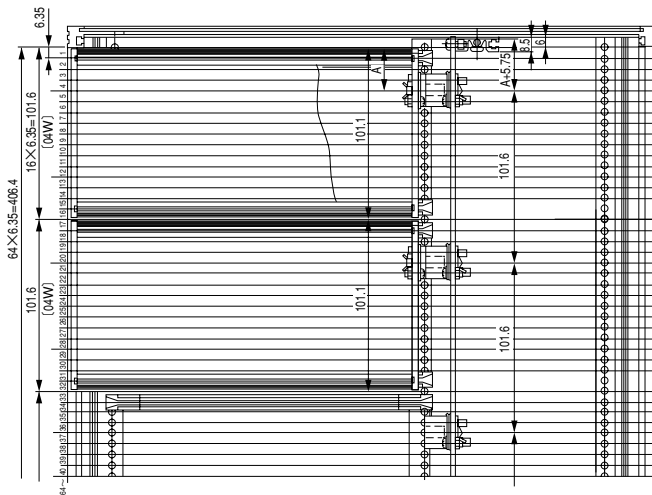
サブラック (RKU/RKU2シリーズ) 実装例

RKU-□□□□A

JIS/EIA

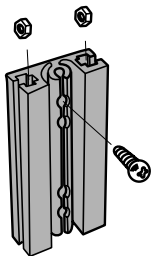
RKU2-□□□□

JIS/EIA



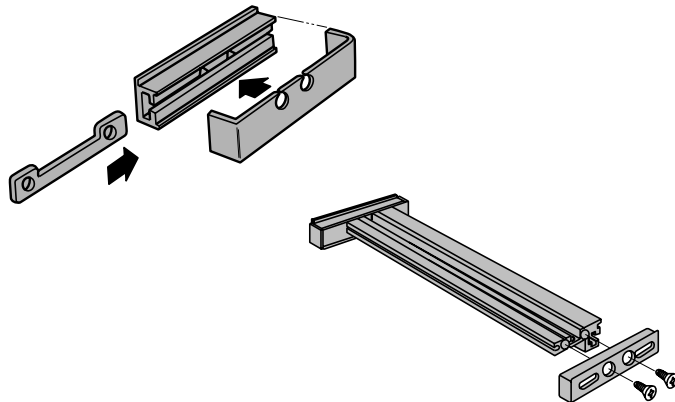
■オプション

サブHフレーム/RKP-□□SHF



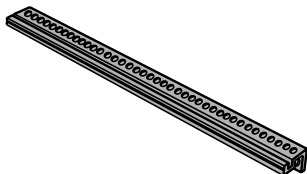
参照 P25

GWFスライド用ピース/RKP-4GSA



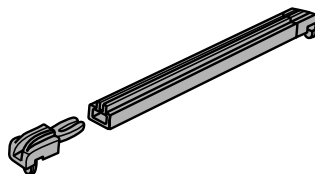
参照 P38

カードガイド取付Wフレーム/RKP-43GWF

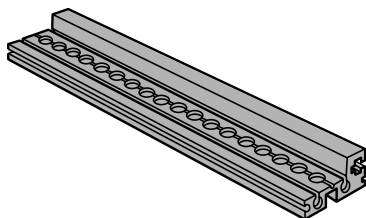


参照 P25

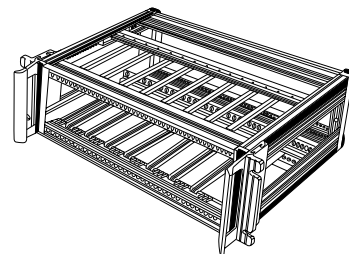
カードガイドⅡ/RKP-□□CG○2



ガイドフレームC/RKP-43GWFC



参照 P39



参照 P248

RKM SERIES

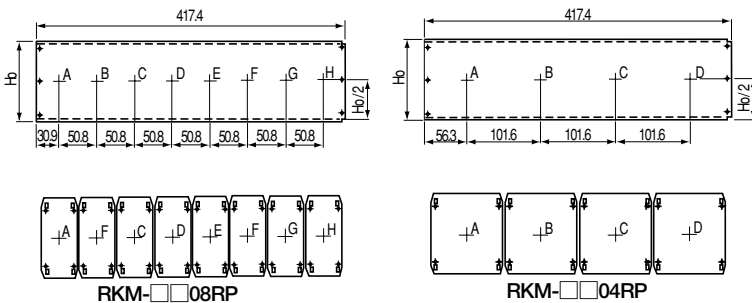
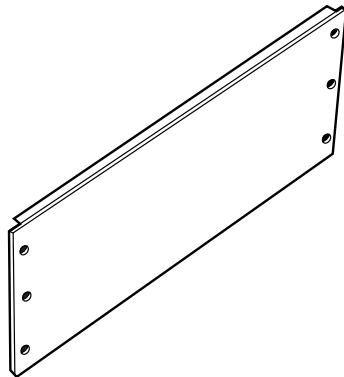
RKM-□□□□CP●コネクタプレート

サブラック・カードケージ

■カードラック(RKU/RKU2シリーズ)実装例

〈タイプⅢ〉オプション

コネクタ取付専用のプレートです。RKUシリーズ内部の左右に取付けられたオプションであるサブHフレームRKP-15SHF、20SHF又は13SHFにM3×8ネジにて取付けます。



■構成内容

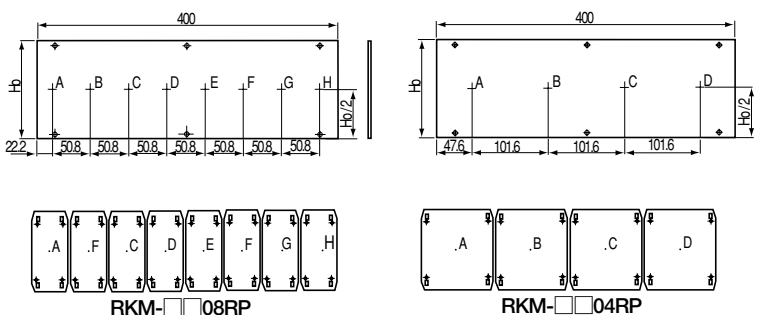
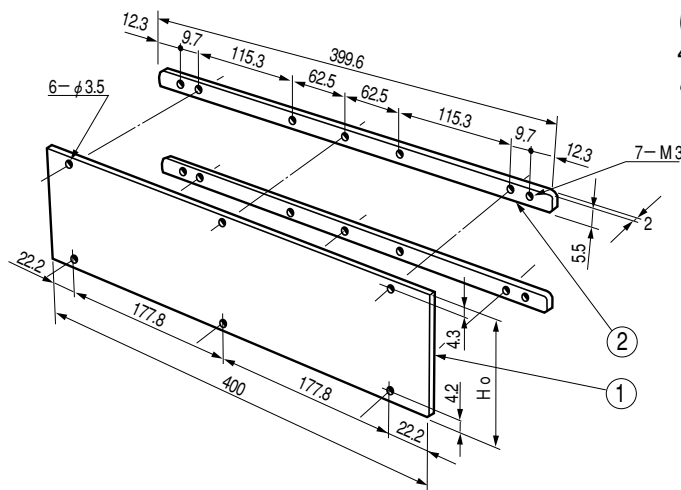
名称	個数	材質	色・外装処理
コネクタプレート	1	アルミ板 (A1050P t3.0)	—

■機種内容

型番	W ₀	H ₀	D ₀	適合サブラック型番	質量(kg)
RKM-1543CP	417.4	118 (15H)	13	RKU-15□□A	0.48
-2043CP		168 (20H)		RKU-20□□A	0.65
-1343CP		101.6 (13H)		RKU-13□□A	0.42

RKM-□□□□CPE●コネクタプレートE

コネクタ取付専用のプレートです。RKU2シリーズ内部の上下に取付けられたオプションであるガイドフレームRKP-43GWFCにM3×8ネジにて取付けます。平板形状ですので穴あけ加工が容易におこなえます。



■構成内容

照番	名称	個数	材質	色・外装処理
1	コネクタプレートE	1	アルミ板 (A1050P t3.0)	—
2	バーナット399M3	2	アルミ押出型材 (A6063S T5)	B2 アルマイト

■機種内容

型番	W ₀	H ₀	D ₀	適合サブラック型番	質量(kg)
RKM-1543CPE	400	134 (15H)	3	RKU2-1530~45	0.43
-2043CPE		184 (20H)		RKU2-2030~45	0.60
-1343CPE		117.6 (13H)		RKU2-1330~45	0.38