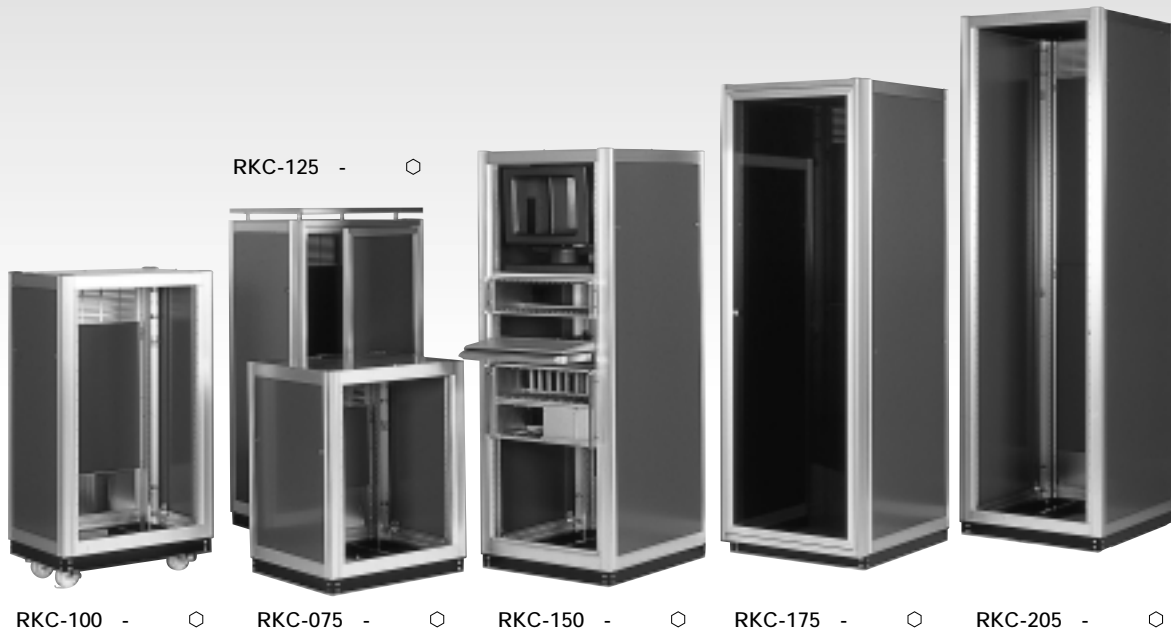


JIS/EIA



## 特徴

19インチキャビネットラックで、JIS C 6010-2( 付属書0 )及び、EIA-310-D( 第1部 )の両規格に準拠しています。

基本構成部品にアルミニウム押出型材を使用しています。

ファンモータによる強制排気を行う場合はオプションのファンプレートの組み込み、または共通オプションのファンモータユニットを使用することにより可能です。( 但しファンモータ等は共通オプションから選定ください。 )

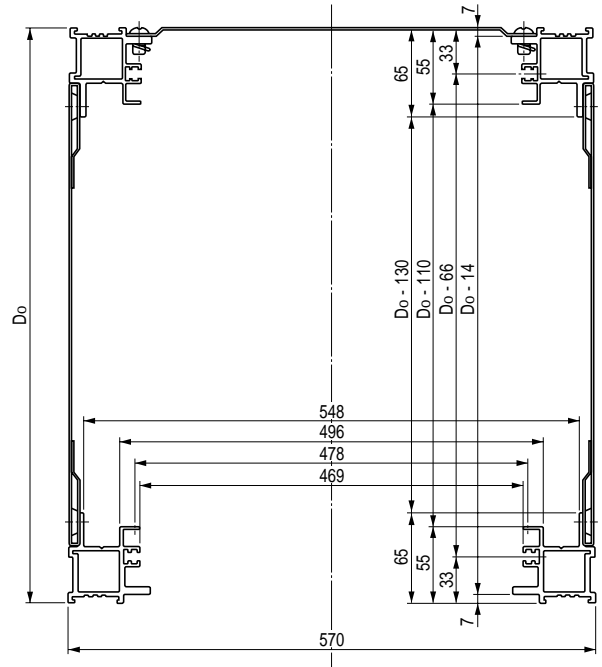
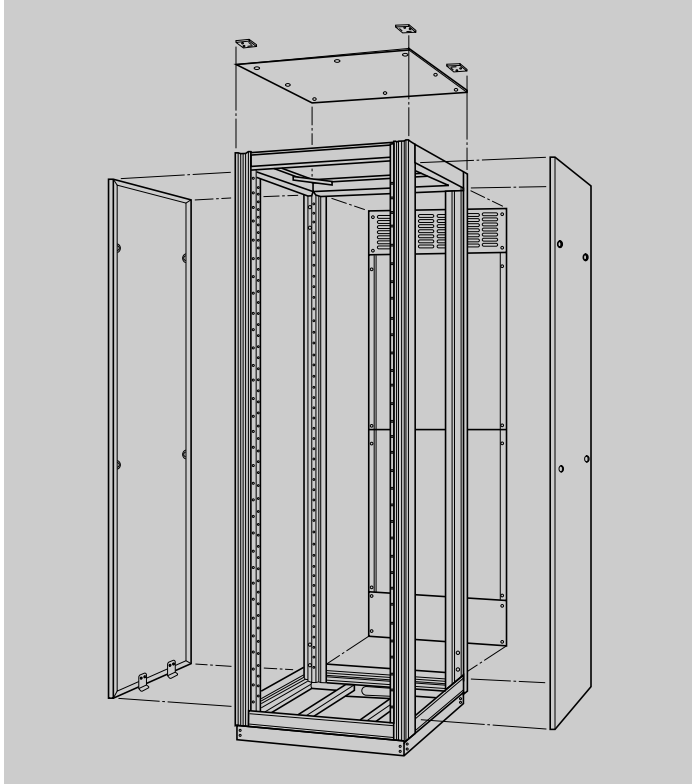
外装の板金部分は淡いグレー系のグリーン、もしくはブルーの2種のカラーから選択できます。

ラック背面上部のベンチレーションパネルから自然放熱される構造となっています。

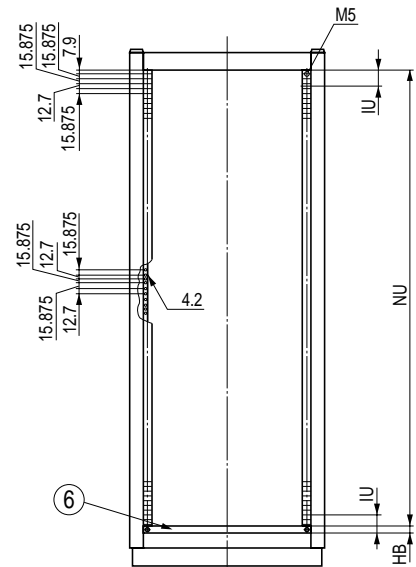
豊富な共通オプション( RKCシリーズ純正オプション以外 )を用意しており、仕様に応じたシステムの構築が可能です。

# RKC

SERIES 標準本体



A-A矢視



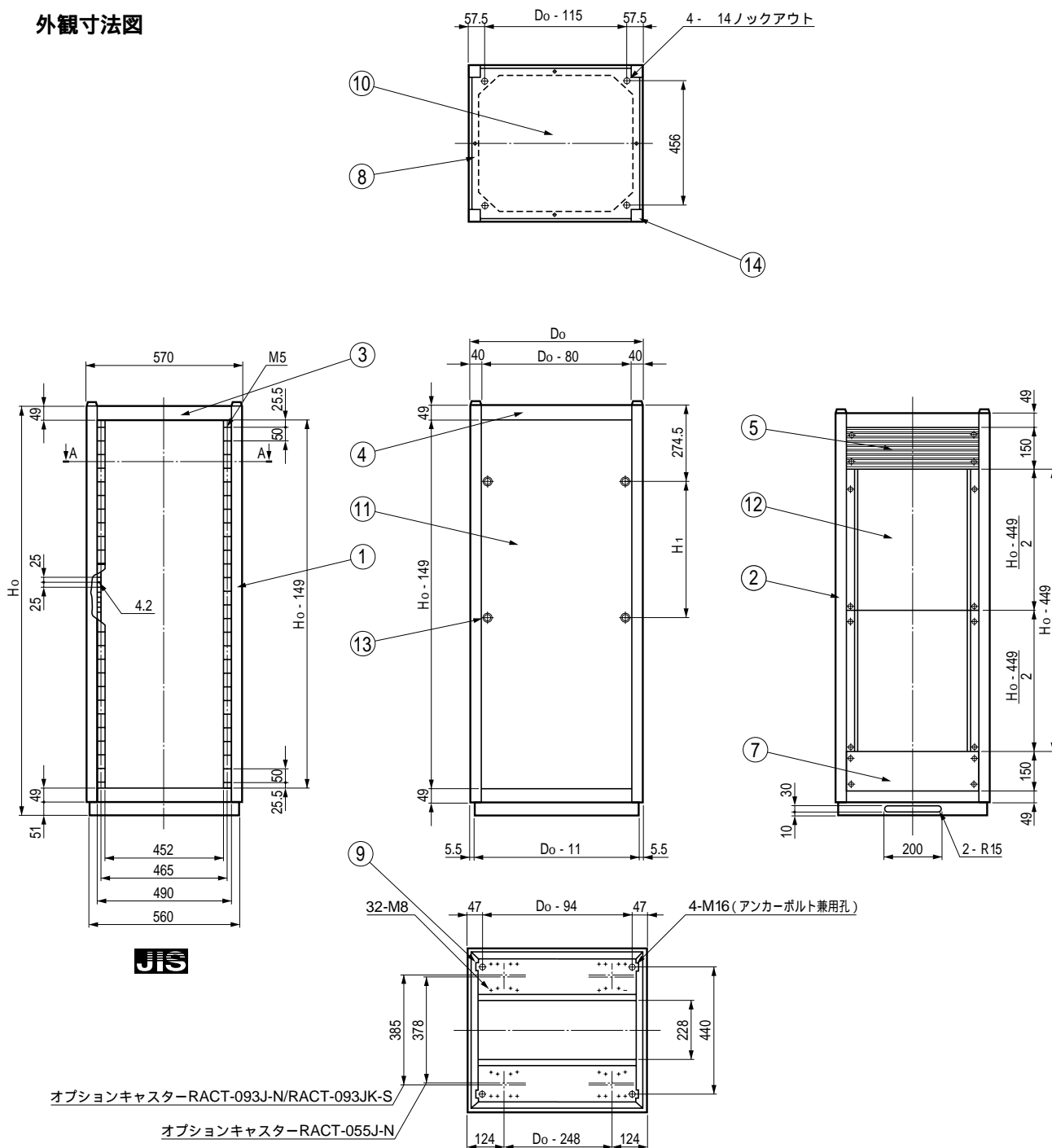
ユニバーサルピッチ

### 構成内容

照番	名称	個数	材質	色・外装処理
1	フロントHフレーム	対称計2	A6063S T5	B2 アルマイト
2	リヤHフレーム	対称計2		
3	Wフレーム	4		
4	Dフレーム	4		
5	ベンチレーションパネル	1		
6	ブランクパネル	EIA のみ1	t3.0 A6063S T5	ヘアライン B2 アルマイト
7	コネクタプレート	1	t3.0 A1050P	-
8	トップ本体	1	t2.0 SECC	「ブラック」
9	ベース本体	1	t2.0 SECC	N1.0(5B)メラミン塗装
10	天板	1	t1.0 SECC	B:「ピクトリアブルー」 4.0PB3.5(8.Q 7B)メラミン塗装 G:「ライトグレイッシュグリーン」 7.5BG7(1.5 7B)メラミン塗装
11	側板	2		
12	後板	機種内容 参照		
13	ファスナ		Fe	MFZn II -C
14	コーナキャップ	4	ポリアセタール	「グレイ」

キャスタ取付上の注意  
 本体奥行寸法 $D_0 = 450$ の機種にキャスタを取り付けて移動した場合、不安定なため転倒するおそれがありますので取り付けをひかえるようにお願い致します。

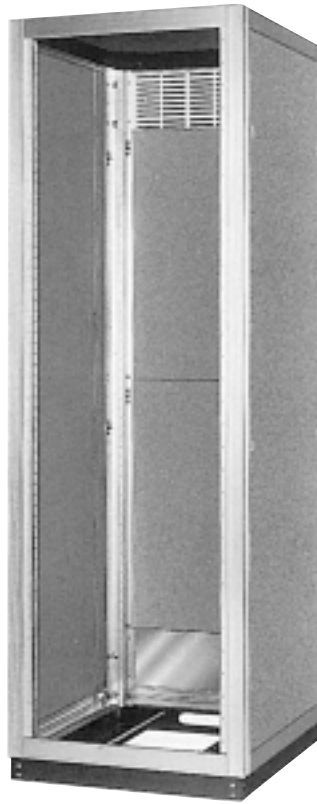
外観寸法図



アンカーボルト施工上の注意  
 ベース本体の四隅にあるM16ナットを通して固定しますので、アンカーボルトのネジ径はM10～M12を使用して下さい。  
 また床面からのボルトの立ち上り長さは40mm以上50mm未満となる様に施行して下さい。なお、床面とアンカー面とは7mmの空間がありますのでオプションのアンカースペーサRAAS-1206をご使用下さい。

# RKC

SERIES 標準本体



## 機種内容

型番	外形寸法			H <sub>i</sub>	パネル 取付 規格	パネル 取付 有効 高さ	ブラック 寸法 (HB)	後板 (枚数)	ファスナー (個数) /側板 1枚	質量 (kg)	型番	外形寸法			H <sub>i</sub>	パネル 取付 規格	パネル 取付 有効 高さ (N)	ブラック 寸法 (HB)	後板 (枚数)	ファスナー (個数) /側板 1枚	質量 (kg)
	W <sub>o</sub>	H <sub>o</sub>	D <sub>o</sub>									W <sub>o</sub>	H <sub>o</sub>	D <sub>o</sub>							
RKC-0750-530B/G			530							33.4	RKC-0751-530B/G			530							33.4
-630B/G		750	630			601				36.8	-630B/G		750	630			13U	20.0			36.8
-710B/G			710							39.5	-710B/G			710							39.5
-1000-450B/G			450							35.1	-1001-450B/G			450							35.1
-530B/G		1000	530			851				38.5	-530B/G		1000	530			18U	48.0			38.5
-630B/G			630				1			42.1	-630B/G			630					1		42.1
-1250-450B/G			450							40.2	-1251-450B/G			450							40.2
-530B/G			530					2		43.8	-530B/G			530							43.8
-630B/G		1250	630			1101				47.7	-630B/G		1250	630			24U	31.1		2	47.7
-710B/G			710							51.2	-710B/G			710							51.2
-810B/G			810							55.1	-810B/G			810							55.1
-1500-450B/G			450							45.5	-1501-450B/G			450							45.5
-530B/G			530							49.4	-530B/G			530							49.4
-630B/G	570	1500	630		JIS	1351				53.8	-630B/G	570	1500	630		EIA	30U	14.4			53.8
-710B/G			710							57.3	-710B/G			710							57.3
-810B/G			810							61.7	-810B/G			810							61.7
-1750-450B/G			450							51.2	-1751-450B/G			450							51.2
-530B/G			530							55.5	-530B/G			530							55.5
-630B/G		1750	630	700		1601		2		60.2	-630B/G		1750	630	700		35U	42.1	2		60.2
-710B/G			710							64.1	-710B/G			710							64.1
-810B/G			810							68.8	-810B/G			810							68.8
-2050-450B/G			450					4		56.3	-2051-450B/G			450						4	56.3
-530B/G			530							60.9	-530B/G			530							60.9
-630B/G		2050	630	850		1901				66.5	-630B/G		2050	630	850		42U	31.0			66.5
-710B/G			710							70.9	-710B/G			710							70.9
-810B/G			810							76.5	-810B/G			810							76.5

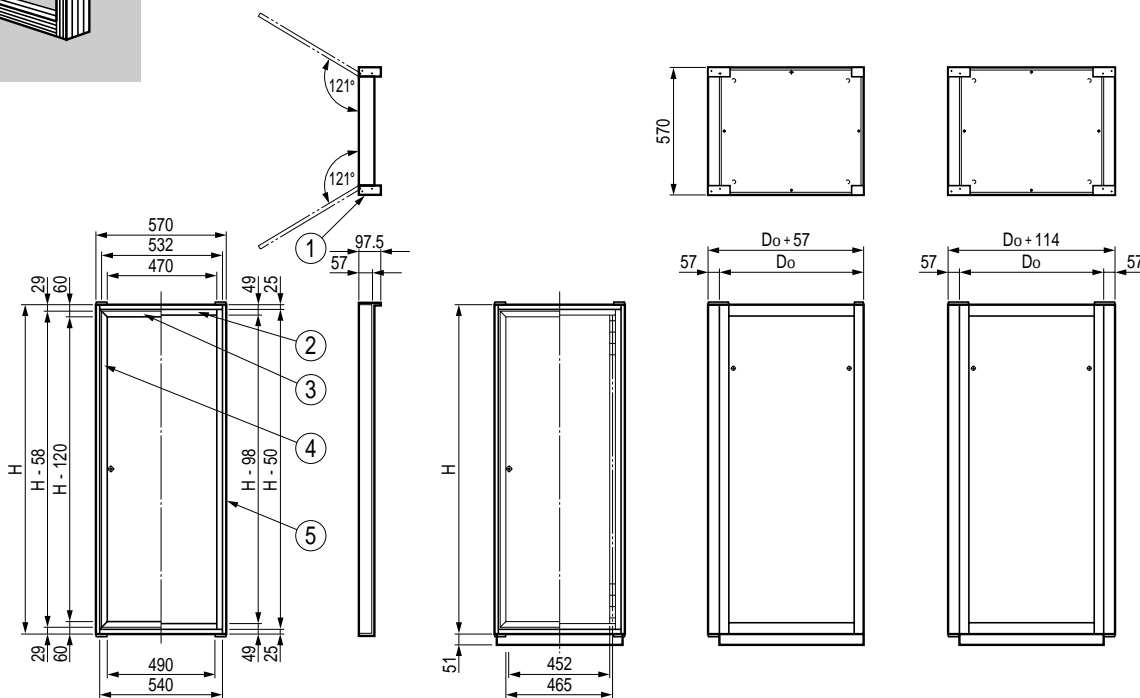
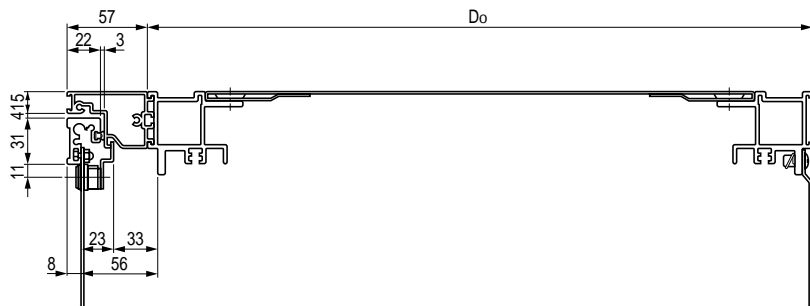
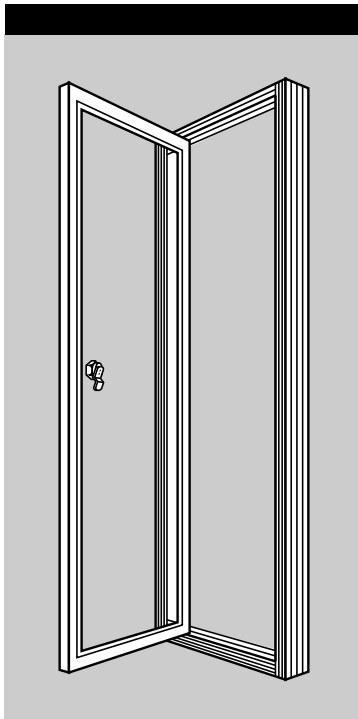
# オプション RKC SERIES

RKO- DS ドアセット

キャビネットラック

ドアプレートを除く一式/1組

目的に応じて別売のドアプレートRKO- DP ◻ 参照▶ P136またはベンチレーションドアプレートRKO- VDP ◻ 参照▶ P137をはめこんで使用します。



### 構成内容

照番	名称	個数	材質	色・外装処理
1	キャップ	4	ABS	「シルバークレイ」レザー模様
2	化粧Wフレーム	2	A6063S T5	B2 アルマイト
3	ドアWフレーム	2		
4	ドアHフレーム	2		
5	化粧Hフレーム	2		
-	ドア軸セット	1セット		
-	シリンダー錠	1	-	-

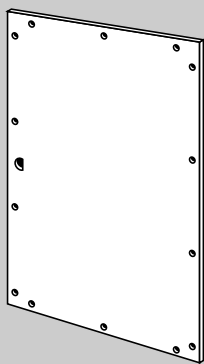
### 機種内容

ドアセット型番	W	H	D	質量 (kg)	適合ドアプレート	適合キャビネットラック
RKO-0750DS	570	699	57	5.81	RKO-0750DP	RKC-075 - ◯
-1000DS		949		6.77	-1000DP	-100 - ◯
-1250DS		1199		7.75	-1250DP	-125 - ◯
-1500DS		1449		8.73	-1500DP	-150 - ◯
-1750DS		1699		9.72	-1750DP	-175 - ◯
-2050DS		1999		10.87	-2050DP	-205 - ◯

# RKC SERIES オプション

ドアプレート RKO- DP ◯

1枚/1組



ドアセットRKO-  
用します。

DS 参照 P135に組み込んで使

斜線部：ドアフレームに組み込まれている領域です。

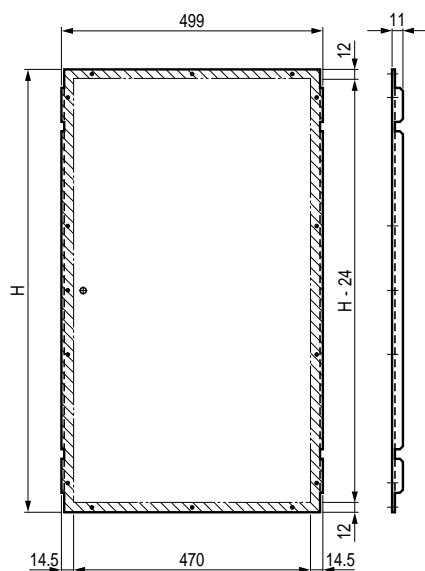


図-A

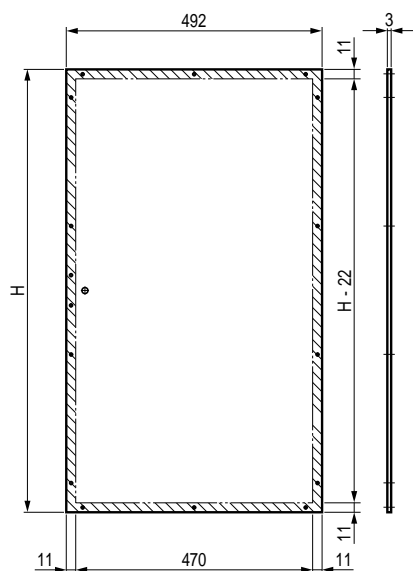
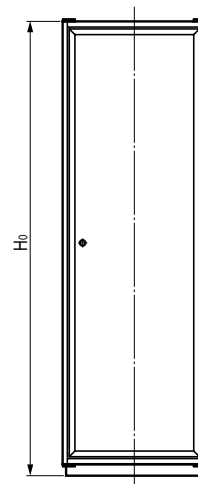


図-B



## 構成内容

名称	個数	材質	色・外装処理
ドアプレート	1	C	C

付属品：無

## 機種内容

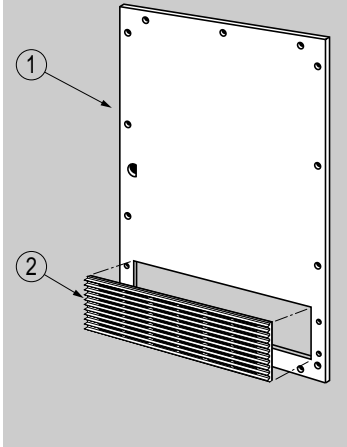
ドアプレート型番	図	W	H	D	材質	色・外装処理	質量(kg)	適合ドアセット	適合キャビネットトラック										
RKO-0750DPA ◯	B	492	601	-	t1.0 A1050P	B:「ヴィクトリアブルー」 4.0PB 3.5/8.0(7B) メラミン塗装	1.05	RKO-0750DS	RKC-075 - ◯										
-0750DPF ◯					t1.0 SECC		3.08												
-1000DPA ◯	A	499	853	11	t1.0 A1050P		G:「ライトグレイッシュグリーン」 7.5BG7/1.5(7B) メラミン塗装	1.13	-1000DS	-100 - ◯									
-1000DPF ◯					t1.0 SECC			3.30											
-1250DPA ◯			1103	t1.0 A1050P	1.46			-1250DS	-125 - ◯										
-1250DPF ◯				t1.0 SECC	4.26														
-1500DPA ◯	A	499	1353	11	t1.0 A1050P		G:「ライトグレイッシュグリーン」 7.5BG7/1.5(7B) メラミン塗装	1.79	-1500DS	-150 - ◯									
-1500DPF ◯					t1.0 SECC			5.23											
-1750DPA ◯			1603	t1.0 A1050P	2.13			-1750DS	-175 - ◯										
-1750DPF ◯				t1.0 SECC	6.20														
-2050DPA ◯	B	492	1903	-	t1.0 A1050P	C:透明 SO1:「ブラックスモーク」 SO2:「ブラウンスモーク」	2.53	-2050DS	-205 - ◯										
-2050DPF ◯					t1.0 SECC		7.35												
-0750DPC/SO <sub>1</sub> ◯					B		492			601	-	t3.0 アクリル板	1.25	-0750DS	-075 - ◯				
-1000DPC/SO <sub>1</sub> ◯	851	1.76	-1000DS	-100 - ◯															
-1250DPC/SO <sub>1</sub> ◯	1101	2.27						-1250DS	-125 - ◯										
-1500DPC/SO <sub>1</sub> ◯	1351	2.79								-1500DS			-150 - ◯						
-1750DPC/SO <sub>1</sub> ◯	1601	3.31														-1750DS	-175 - ◯		
-2050DPC/SO <sub>1</sub> ◯	1901	3.93																-2050DS	-205 - ◯

# オプション RKC SERIES

RKO- VDP ◯ ベンチレーションドアプレート

キャビネットラック

1枚/1組



ドアを通してラック内部の換気をはかるもので、ドアセットRKO- DS  
P135に組み込んで使用します。  
必要に応じて強制排気にも対応できる仕様のファンモータユニットの要望に対処いたします。

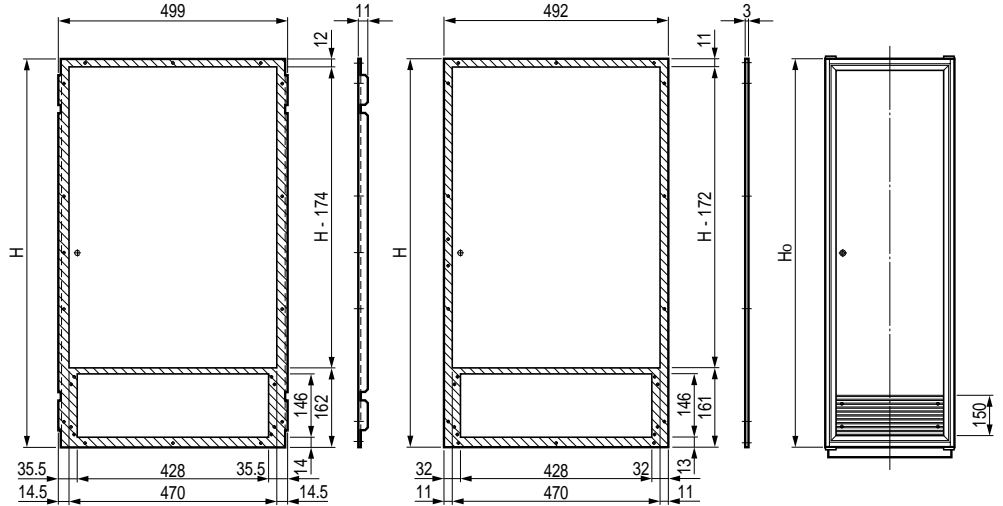
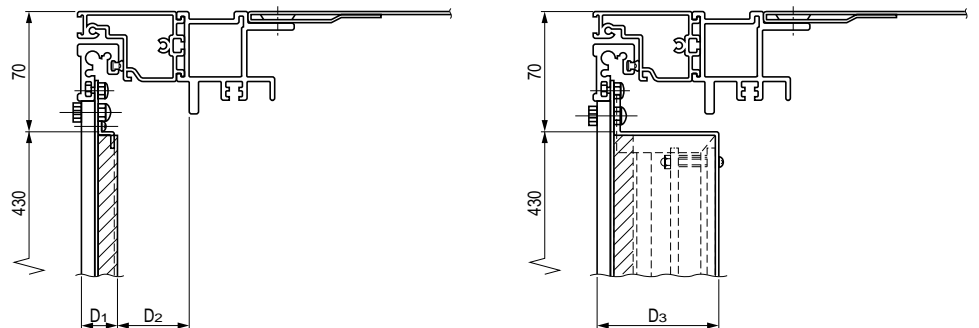


図-A

図-B

斜線部：ドアフレーム及びベンチレーションドアパネルの領域です。



## 構成内容

照番	名称	個数	材質	色・外装処理
1	ベンチレーションドアプレート	1		
2	ベンチレーションドアパネル	1	A6063S T5	B2 アルマイト

ドアプレート RKO- DP ◯ 参照。

## 機種内容1

ベンチレーションドアプレート型番	図	W	H	D	D <sub>1</sub>	D <sub>2</sub>	D <sub>3</sub>	質量 (kg)		適合ドアセット	適合キャビネットラック	
								A	F			
RKO-0750VDPA/F ◯	B	492	601	-	11	19	44	68	0.89	2.60	RKO-0750DS	RKC-075 - ◯
-1000VDPA/F ◯			853						0.97	2.82	-1000DS	-100 - ◯
-1250VDPA/F ◯			1103						1.30	3.78	-1250DS	-125 - ◯
-1500VDPA/F ◯	A	499	1353						1.63	4.75	-1500DS	-150 - ◯
-1750VDPA/F ◯			1603						1.97	5.72	-1750DS	-175 - ◯
-2050VDPA/F ◯			1903						2.37	6.87	-2050DS	-205 - ◯

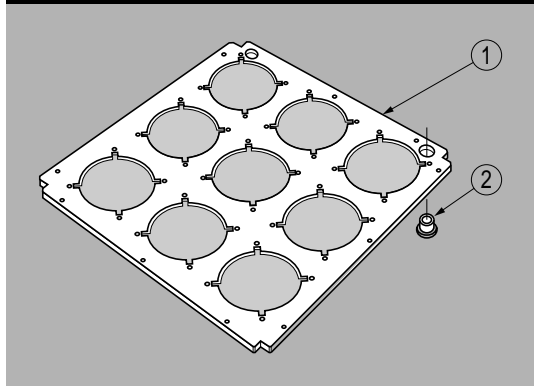
## 機種内容2

ベンチレーションドアプレート型番	図	W	H	D <sub>1</sub>	D <sub>2</sub>	D <sub>3</sub>	質量 (kg)	適合ドアセット	適合キャビネットラック
RKO-0750VDP C/SO <sub>2</sub>	B	492	601	21	42	70	1.03	RKO-0750DS	RKC-075 - ◯
-1000VDP C/SO <sub>2</sub>			851				1.54	-1000DS	-100 - ◯
-1250VDP C/SO <sub>2</sub>			1101				2.05	-1250DS	-125 - ◯
-1500VDP C/SO <sub>2</sub>			1351				2.57	-1500DS	-150 - ◯
-1750VDP C/SO <sub>2</sub>			1601				3.09	-1750DS	-175 - ◯
-2050VDP C/SO <sub>2</sub>			1901				3.71	-2050DS	-205 - ◯

# RKC SERIES オプション

ファンプレート RKO- FP

1枚/1組



ラック内部の熱を上部で強制排気するために用いるものです。この場合、天板は使いません。しかし保護の為にルーフトップRKO- RT P139の併用をおすすめします。

部：トップ本体に実装される領域です。

キャビネットラックの構造上、四隅には厚み25mmのファンモータRAFM-Sシリーズを使用して下さい。

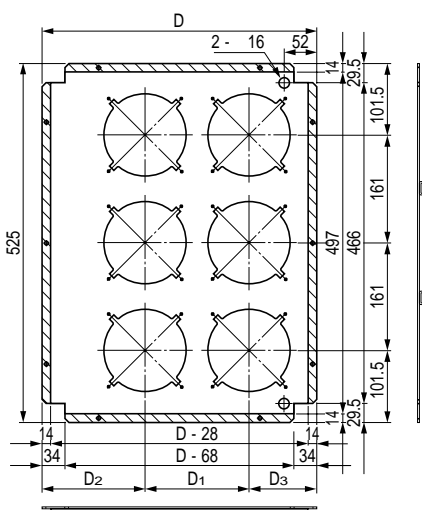


図 - A

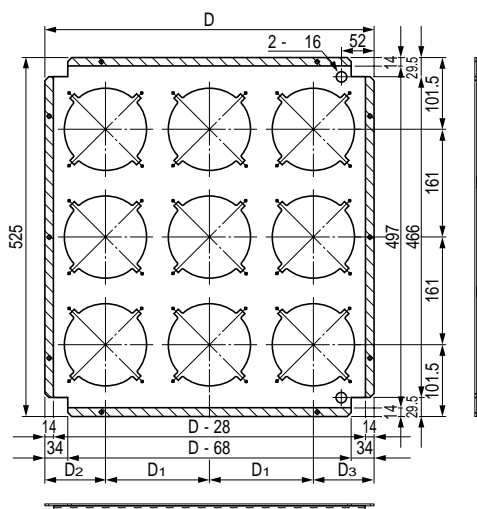


図 - B

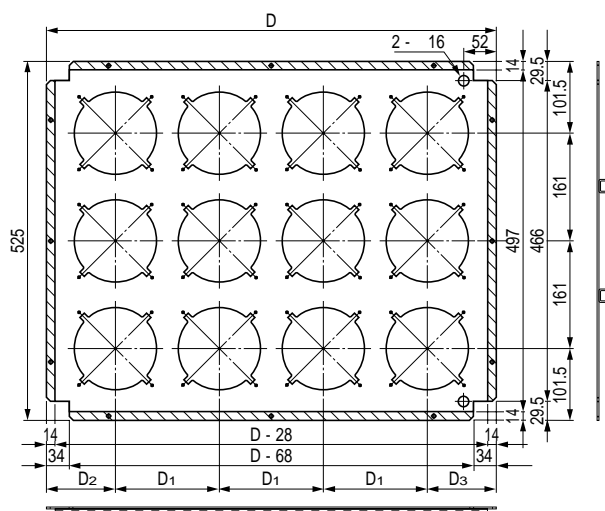
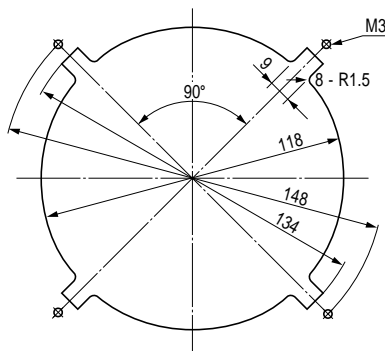


図 - C



ファンモーター取り付け孔 詳細

## 構成内容

照番	名称	個数	材質	色・外装処理
1	ファンプレート	1	t1.6 SECC	「ブラック」 N1.(α5B)メラミン塗装
2	膜付グロメット	2	ゴム	「ブラック」

付属品：取付用ねじ

## 機種内容

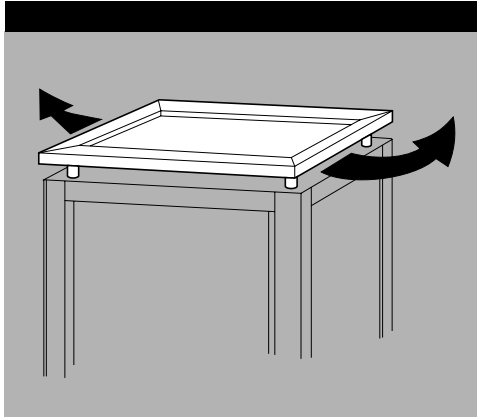
ファンプレート型番	図	W	D	D <sub>1</sub>	D <sub>2</sub>	D <sub>3</sub>	質量 (kg)	適合キャビネットラック
RKO-450FP	A	525	404	159	145.5	99.5	1.6	RKC- -450○
-530FP	B		484	151	90.5	91.5	1.8	- -530○
-630FP			584	175	118.5	115.5	2.3	- -630○
-710FP	C		664	156	99.5	96.5	2.5	- -710○
-810FP			764	169	147.5	109.5	3.0	- -810○

# オプション RKC SERIES

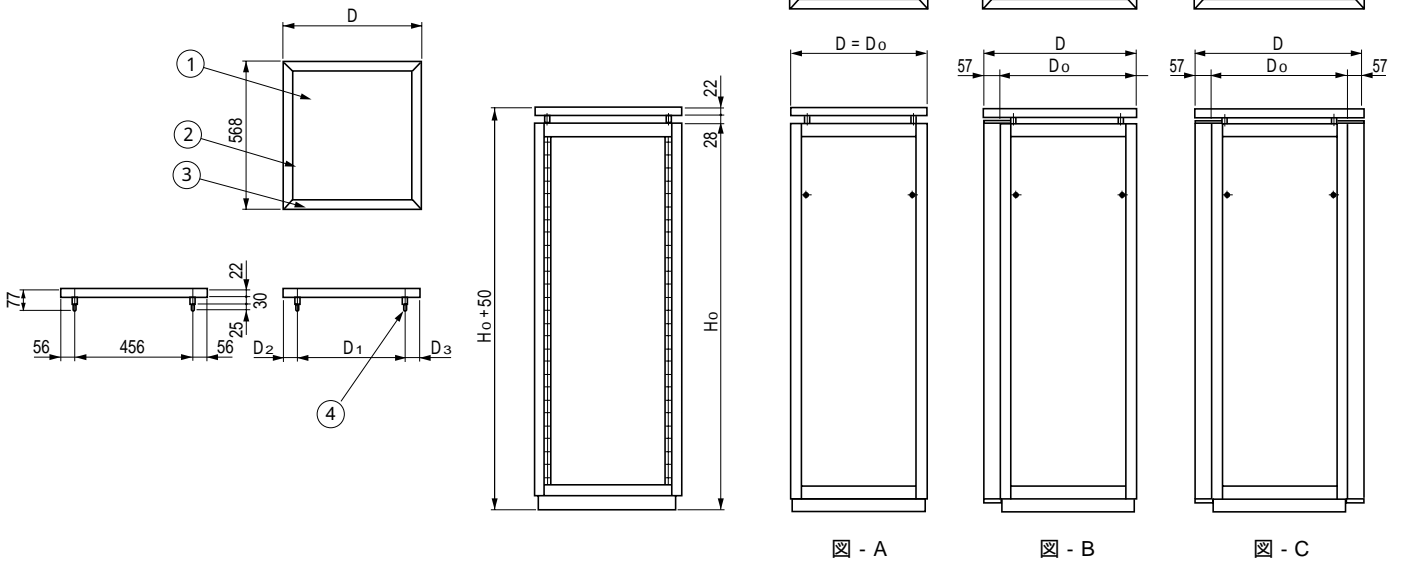
RKO- RT ◯ ルーフトップ

キャビネットラック

1枠/1組



ファンプレートRKO- FP参照▶ P138を用いる場合に使用します。  
ファンモータとその配線の保護を目的とし、同時に排気ができ、ほこりの内部進入を防ぎます。



### 構成内容

照番	名称	個数	材質	色・外装処理
1	ルーフトッププレート	1	t1.0 SECC	B:「グィクトリアブルー」J4.OPB3.5/8.Q(7B) メラミン塗装 G:「ライトグレイイッシュグリーン」7.5BG7/1.5(7B)
2	ルーフトップWフレーム	2	A6063S T5	B2 アルマイト
3	ルーフトップDフレーム	2		
4	M8六角棒	4	Bs	MBsNi

### 機種内容

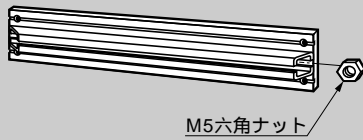
ルーフトップ型番	図	W	D	D <sub>1</sub>	D <sub>2</sub>	D <sub>3</sub>	質量(kg)	適合キャビネットラック
RKO-450RT ◯	A	568	450	335	57.5	57.5	4.25	RKC- -450 ◯
-450RTD ◯	B		507		114.5		4.62	
-450RTD2 ◯	C		564		114.5		4.96	
-530RT ◯	A		530	415	57.5	57.5	4.77	- -530 ◯
-530RTD ◯	B		587		114.5		4.85	
-530RTD2 ◯	C		644		114.5		5.50	
-630RT ◯	A		630	515	57.5	57.5	5.41	- -630 ◯
-630RTD ◯	B		687		114.5		5.78	
-630RTD2 ◯	C		744		114.5		6.14	
-710RT ◯	A		710	595	57.5	57.5	5.94	- -710 ◯
-710RTD ◯	B		767		114.5		6.31	
-710RTD2 ◯	C		824		114.5		6.68	
-810RT ◯	A	810	695	57.5	57.5	6.60	- -810 ◯	
-810RTD ◯	B	867		114.5		6.97		
-810RTD2 ◯	C	924		114.5		7.33		



# オプション RKC SERIES

RKO- SF サイドフレーム

キャビネットラック



M5六角ナット

パネルマウントフレームRKO-  
イドマウントフレームRKO-  
ときに使用します。

PF参照 P142或いはガ  
GF参照 P143を取付ける

2本/1組

本サイドフレームはキャビネットラックRKCシリーズのより一層の機能向上を計るために、断面形状等の変更を予告なくおこなうことがありますので、あらかじめご了承ください。

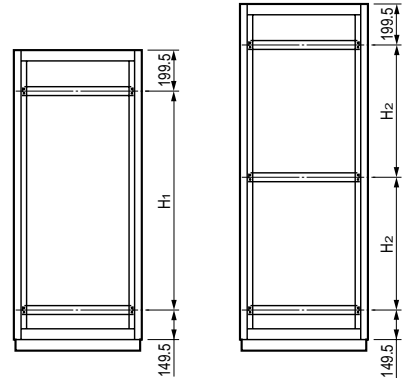
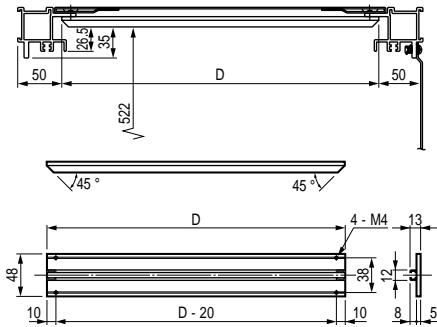


図 - A

図 - B

### 構成内容

名称	個数	材質	色・外装処理
サイドフレーム	2	A6063S T5	B2 アルマイト

付属品：取付用ねじ

### 機種内容1

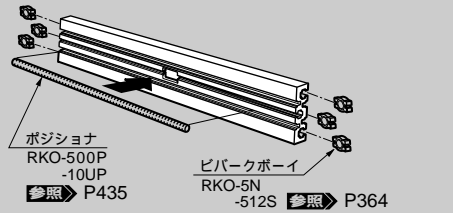
サイドフレーム型番	W	H	D	質量 (kg)	適合キャビネットラック
RKO-450SF	13	48	350	0.26	RKC- -450○
-530SF			430	0.32	- -530○
-630SF			530	0.40	- -630○
-710SF			610	0.46	- -710○
-810SF			710	0.53	- -810○

### 機種内容2

キャビネットラック型番	図	H <sub>1</sub>	H <sub>2</sub>	員数/ラック1台
RKC-075 - ○	A	350	-	4
-100 - ○		600		
-125 - ○		850		
-150 - ○		1100		
-175 - ○	B	-	675	6
-205 - ○		-	825	

## RKO- SF2 サイドフレーム

2本/1組



ポジシオン  
RKO-500P  
-10UP  
参照 P435

ピバークポイ  
RKO-5N  
-512S 参照 P364

上段のサイドフレームRKO- SFの重量仕様タイプ  
です。特にラックの奥行き寸法の長いものに最適です。

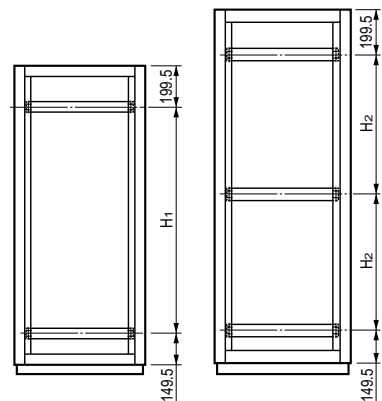
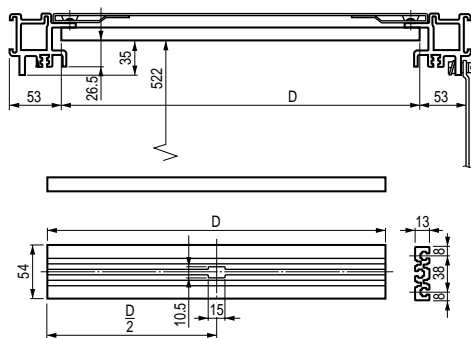


図 - A

図 - B

### 構成内容

名称	個数	材質	色・外装処理
サイドフレーム	2	A6063S T5	B2 アルマイト

付属品：取付用ねじ、ピバークポイ

### 機種内容1

サイドフレーム型番	W	H	D	質量 (kg)	適合キャビネットラック
RKO-450SF2	13	54	344	0.39	RKC- -450○
-530SF2			424	0.48	- -530○
-630SF2			524	0.60	- -630○
-710SF2			604	0.69	- -710○
-810SF2			704	0.80	- -810○

### 機種内容2

キャビネットラック型番	図	H <sub>1</sub>	H <sub>2</sub>	員数/ラック1台
RKC-075 - ○	A	350	-	4
-100 - ○		600		
-125 - ○		850		
-150 - ○		1100		
-175 - ○	B	-	675	6
-205 - ○		-	825	

# RKC

SERIES オプション

パネルマウントフレーム RKO- PF

1本/1組

ラック内部に19インチパネルマウント部を増設する目的で使用します。

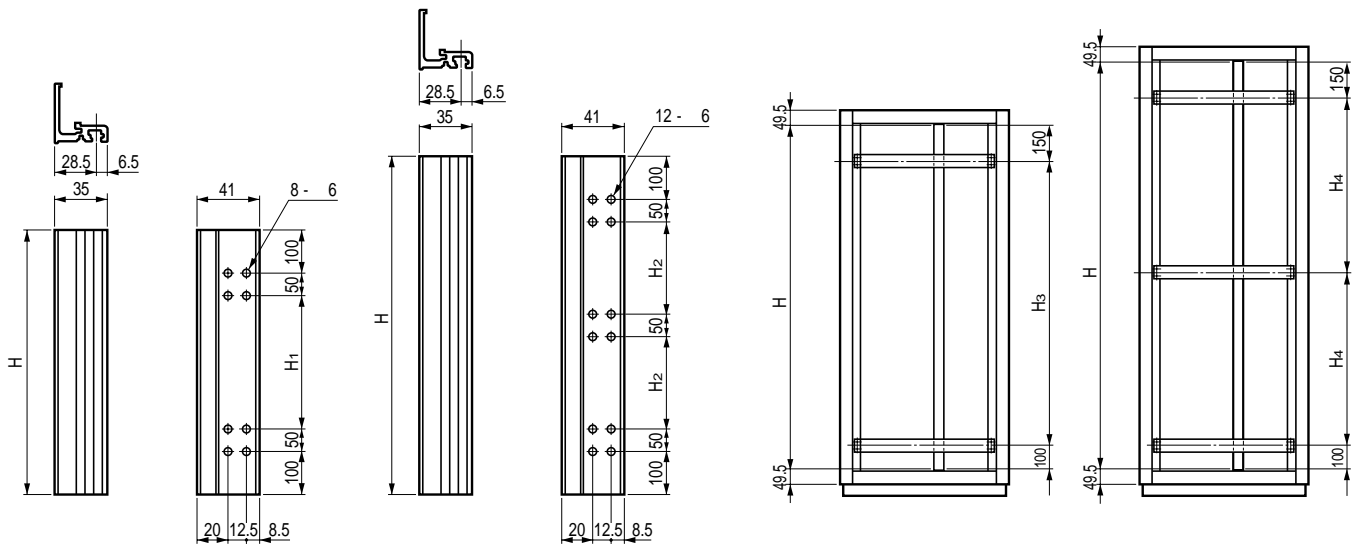
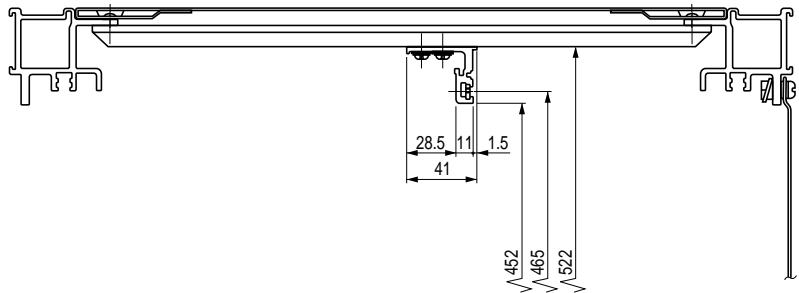
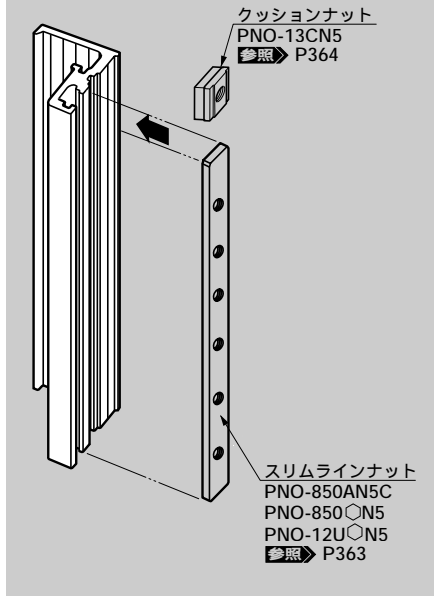


図 - A

図 - B

図 - C

図 - D

## 構成内容

名称	個数	材質	色・外装処理
パネルマウントフレーム	1	A6063S T5	B2 アルマイト

付属品：取付用ねじ、六角ナット

## 機種内容

パネルマウントフレーム型番	図	W	H	D	H <sub>1</sub>	H <sub>2</sub>	H <sub>3</sub>	H <sub>4</sub>	質量 (kg)	キャビネットラック
RKO-0750PF	A・C	35	600	41	300	-	350	-	0.55	RKC-075 - ○
-1000PF			850		550		600		0.79	-100 - ○
-1250PF			1100		800		850		1.02	-125 - ○
-1500PF			1350		1050		1100		1.25	-150 - ○
-1750PF	B・D	35	1600	41	-	625	-	675	1.49	-175 - ○
-2050PF			1900		-	775		825	1.77	-205 - ○

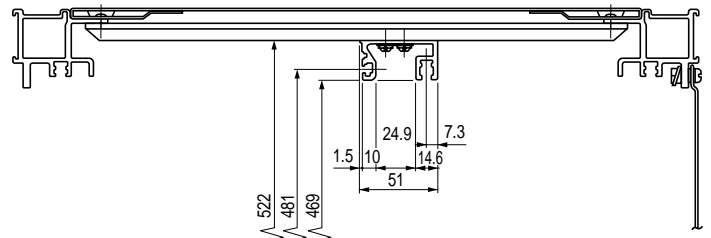
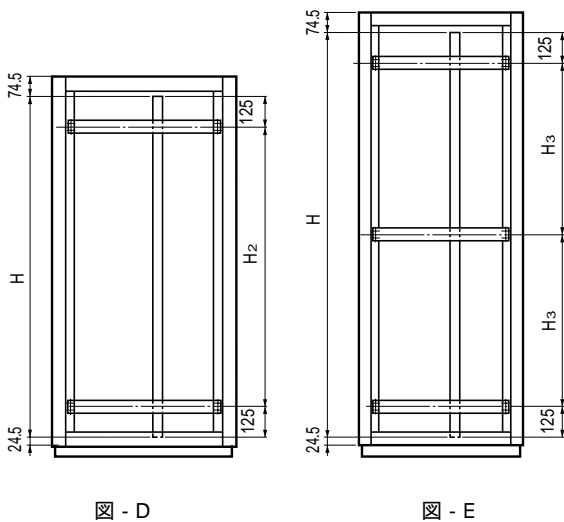
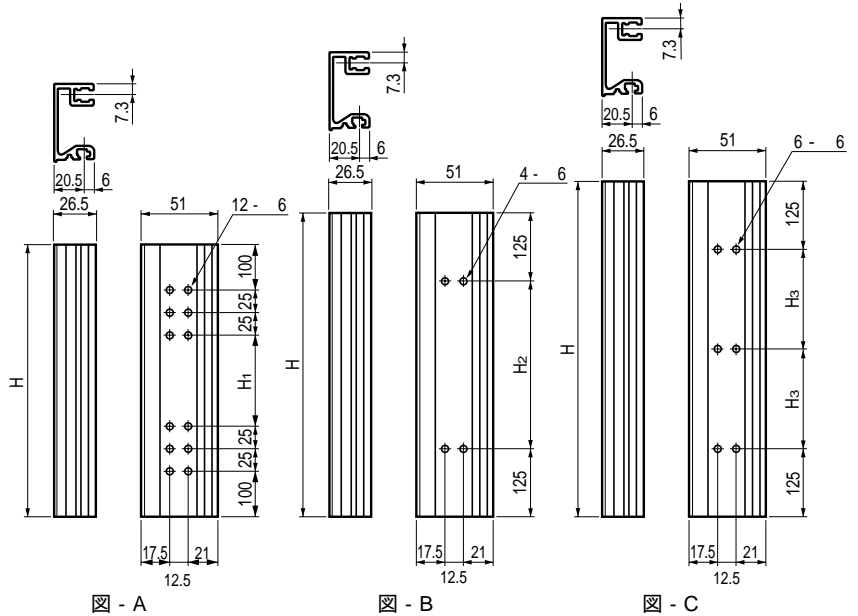
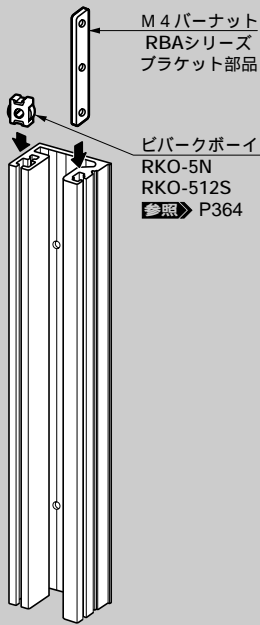
# オプション RKC SERIES

RKO- GF ガイドマウントフレーム

キャビネットラック

1本/1組

互いに奥行寸法の異なるサポートアングルRKO- SA 参照 P411  
などを実装する際にサイドフレームRKO- SF 参照 P141に取付  
けます。



スライドレールC- 参照 P388 ~ P392やサポートア  
ングルRKO- SA 参照 P411を実装する際、これらが短いと後  
端がリヤHフレームに届きません。これら後部のマウントに使用し  
ます。  
本オプションはサイドフレームRKO- SF 参照 P141を用い  
て取付けます。

## 構成内容

名称	個数	材質	色・外装処理
ガイドマウントフレーム	1	A6063S T5	B2 アルマイト

付属品：取付用ねじ、六角ナット

## 機種内容

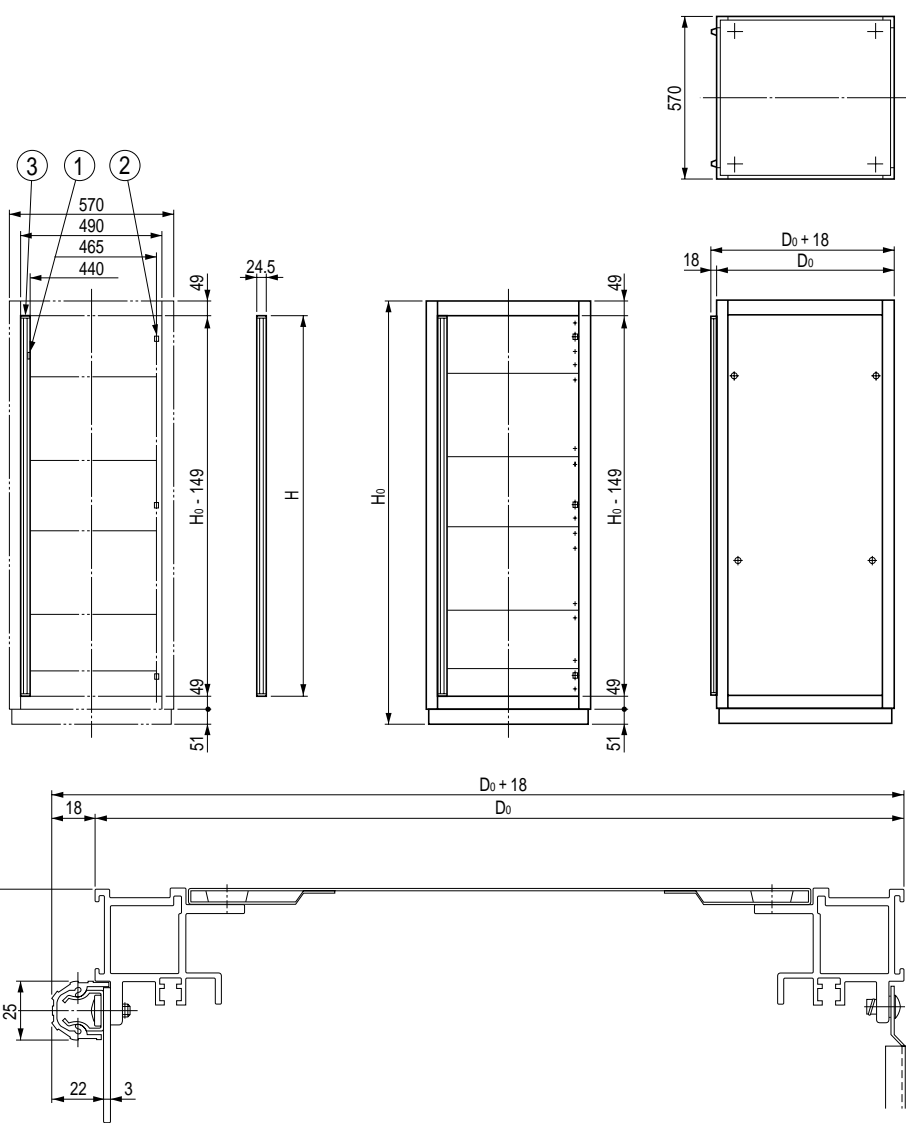
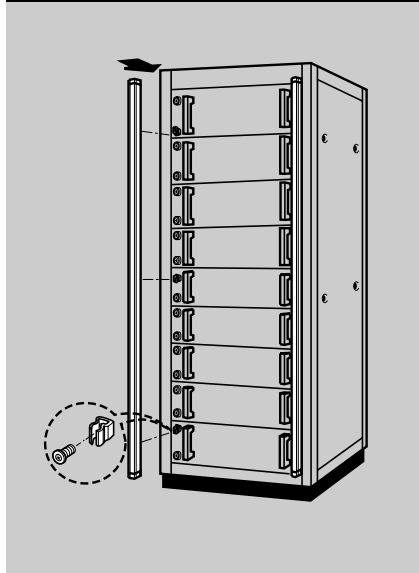
ガイドマウントフレーム型番	図	W	H	D	H <sub>1</sub>	H <sub>2</sub>	H <sub>3</sub>	質量 (kg)	適合キャビネットラック	
RKO-0750GF	A・D	26.5	600	51	-	300	-	0.67	RKC-075 - ○	
-1000GF	B・D		850			600		0.95	-100 - ○	
-1250GF			1100			850		1.23	-125 - ○	
-1500GF			1350			1100		1.51	-150 - ○	
-1750GF			C・E			1600		-	675	1.79
-2050GF	1900					-		825	2.12	-205 - ○

# RKC

SERIES オプション  
着脱式パネルエッジフレーム RKO- DFC

2本/1組

パネル、機器などラックへのネジ止め部分をカバーするフレームです。



### 構成内容

照番	名称	個数	材質	色・外装処理
1	パネルエッジフレーム	2	A6063S T5	B2 アルマイト
2	止め金具	1	C5191P	MCuNi
3	キャップ	4	ABS	「シルバークレイ」レザー模様

付属品：無

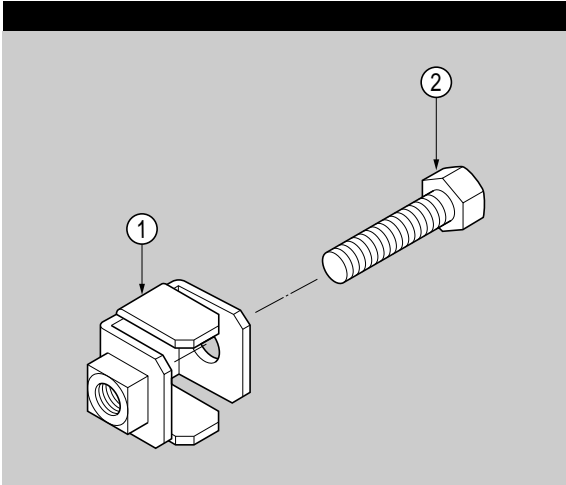
### 機種内容

着脱式パネルエッジフレーム型番	W	H	D	止め金具数 /1本	質量(kg/1本)	適合キャビネットラック
RKO-075DFC	25	600.5	24.5	2	0.23	RKC-075 - ○
-1000DFC		850.5			0.32	-100 - ○
-1250DFC		1100.5		3	0.42	-125 - ○
-1500DFC		1350.5			0.51	-150 - ○
-1750DFC		1600.5			0.61	-175 - ○
-2050DFC		1900.5			0.72	-205 - ○

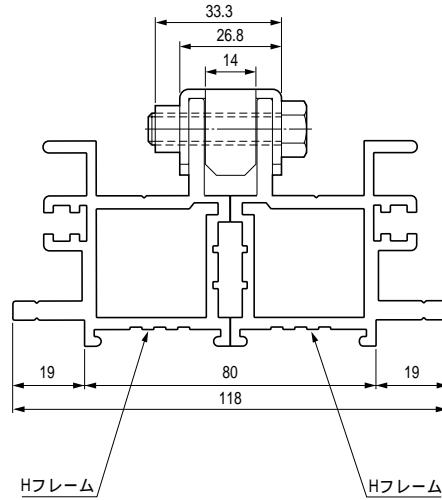
オプション **RKC** SERIES  
RKO2-HDJBK HDジョイント

1セット/1組

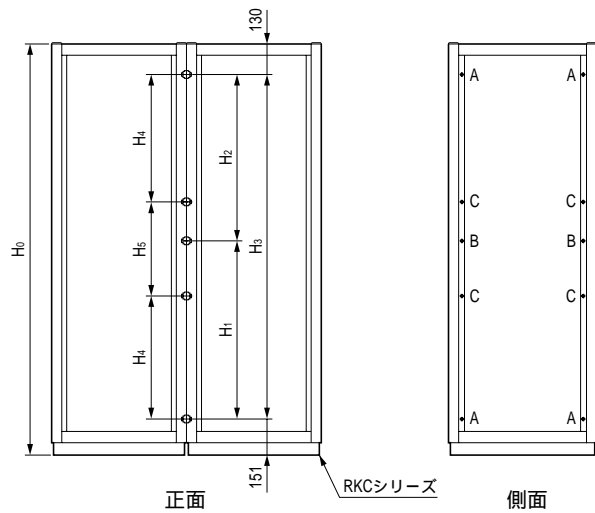
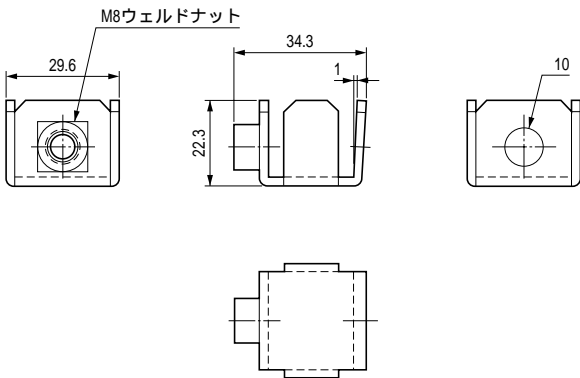
ラック同士を連結する部品です。機器を実装する前に連結します。



外觀寸法図



連結部断面



正面

側面

構成内容

照番	名称	個数	材質	色・外装処理
1	ジョイント金具	1	t2.3 SPCC	Ep-Fe/Zn5/CM2C
2	六角ボルト M8×35	1	SUS	

付属品：無

機種内容

型番	キャビネットラック型番	H <sub>0</sub>	H <sub>1</sub>	H <sub>2</sub>	H <sub>3</sub>	H <sub>4</sub>	H <sub>5</sub>	HDジョイント必要個数	ジョイント箇所(10)	質量(g)
RKO2-HDJBK	RKC-075 - ○			469			750	4	A	63
	-100 - ○			719			1000		A	
	-125 - ○	511	458	969			1250	6	A・B	
	-150 - ○	636	583	1219			1500		A・B	
	-170 - ○	761	708	1469			1750		A・B	
	-205 - ○			1769	590	589	2050		8	

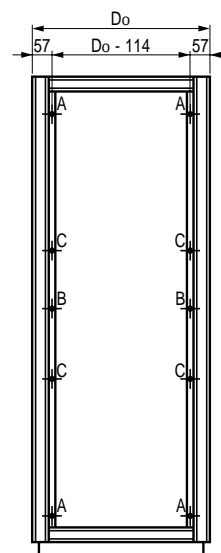
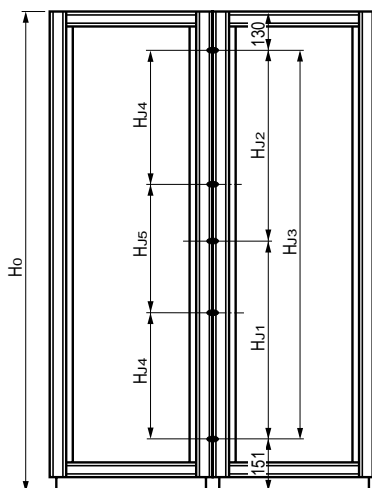
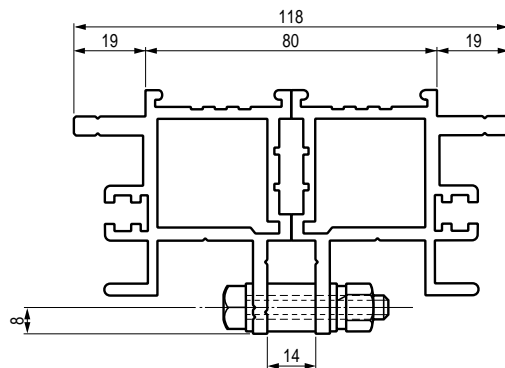
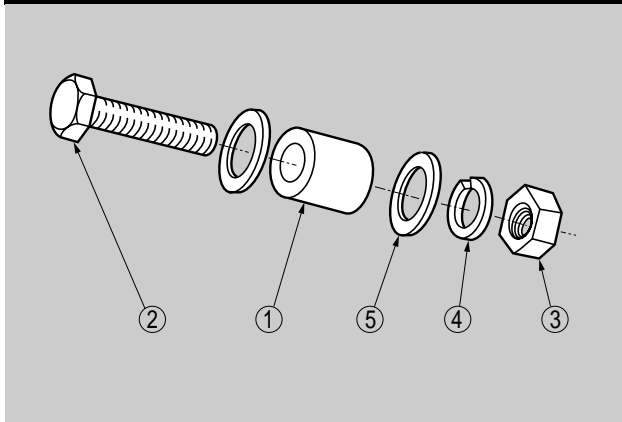
# RKC

SERIES オプション

HDジョイント RKO-08HDJ

1本/1組

ラック同士を連結する部品です。機器を実装する前に連結します。



側面部から側板をはずした状態で見ると

### 構成内容

照番	名称	個数	材質	色・外装処理
1	HDジョイントスペーサ	1	Bs	MBsNi
2	六角ボルトM8 x 35	1	SUS	-
3	六角ナットM8	1	Fe	MFZn II -C
4	バネ座金M8	1	SWRH	
5	平座金M8	2	Bs	MBsNi

付属品：無

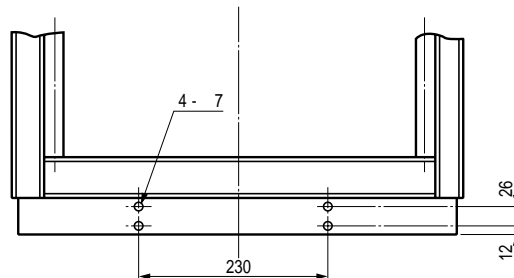
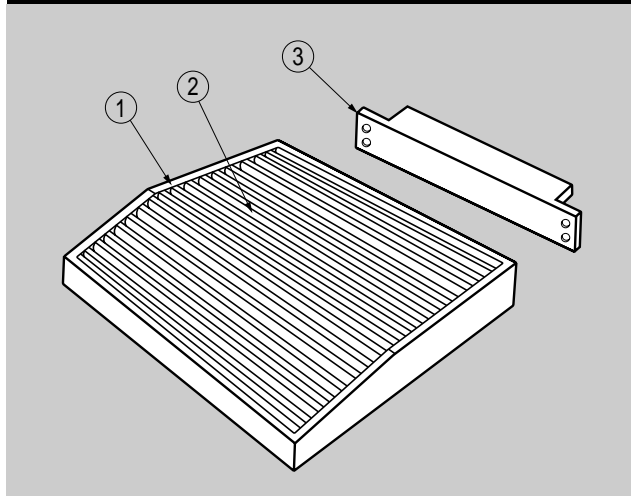
### 機種内容

キャビネットラック型板	H <sub>J1</sub>	H <sub>J2</sub>	H <sub>J3</sub>	HDジョイント 必要個数	H <sub>J4</sub>	H <sub>J5</sub>	H <sub>0</sub>	HDジョイント箇所 (ε10)
RKC-075 - ○	-	-	469	4	-	-	750	A
-100 - ○	-	-	719				1000	A
-125 - ○	511	458	969	6	-	-	1250	A・B
-150 - ○	636	583	1219				1500	A・B
-175 - ○	761	708	1469				1750	A・B
-205 - ○	-	-	1769				8	590

オプション **RKC** SERIES  
RKO-260RS ラックスタビライザ

1台/1組

ラックの傾倒を防止します。

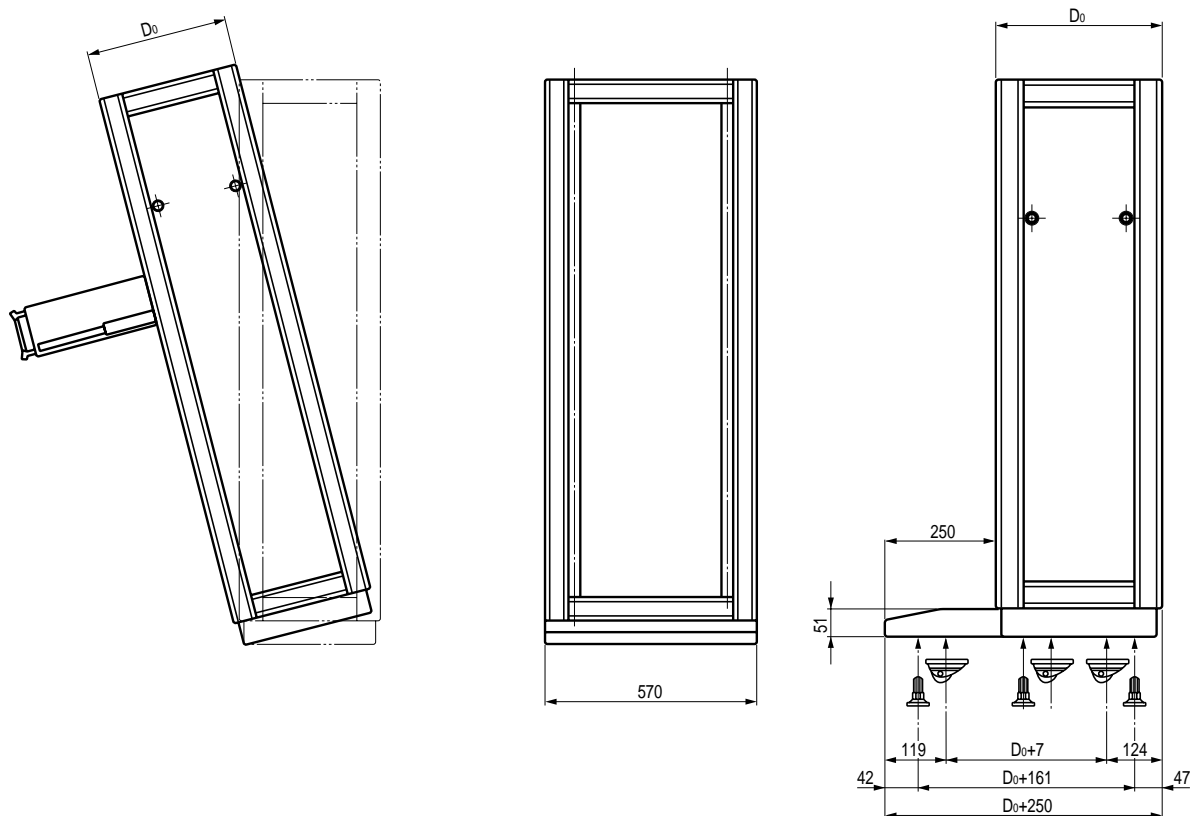


ベース本体のラックスタビライザ  
取り付け加工寸法

特に奥行きが浅いキャビネットラックにおいて、電子機器等を引き出したときに起りがちの前倒を本スタビライザによって阻止することができます。

使用する場合、ベース本体にあらかじめ図で示された通りの丸孔加工を施しておき、プロテクタをベース本体の内側にあて、付属のM6×25六角ボルトにてスタビライザ本体をしっかりと締結します。

尚、本スタビライザはキャビネットラックの移動が可能になるように、キャストRACT-055J-N P315とフロアレベラRAFL-073F P320を実装することができます。



構成内容

照番	部品名	個数	材質	色・外装処理	質量 (kg)
1	スタビライザー本体	1	t2.0 SECC	「ブラック」N1.(X 5B)メラミン塗装	6.6
2	ラバ	1	t3.0 ゴム	「グリーン」	
3	プロテクタ	1	t2.0 SPCC	MFZn II -C	

付属品：取付用ボルト

# RKC SERIES 共通オプション

## 共通オプション 共通オプションとはRKCシリーズ純正以外のオプションを意味します。

共通オプション一覧表

名称	型番	参照	適合機種	必要オプション
アンカースペーサ	RAAS-1206	P313	全機種	-
アイボルト	RAEB-1235	P313	全機種	-
キャスタ	RACT-055J-N	P315 P316	全機種	-
	RACT-093J-N			
	RACT-093JK-S			
フロアレバ	RAFL- F	P320	全機種	-
スイングスタビライザ	RARS-220B	P321	全機種	キャスタ( RACT-093J-N)
ファンモータ	RAFM-S10251	P323 P324	全機種	2
	RAFM-S10451			
	RAFM-S4201			
	RAFM-S4506			
	RAFM-S47 AC			
	RAFM-S109S08			
	RAFM-S12A08			
ファンモータ取付金具	RAFM- FTA	P325	全機種	2
フィンガーガード	RAFM-A30F	P326	全機種	2
ファンモータグロメット	RAFM-118FG	P326	全機種	2
ベンチレーションパネル	RVP-1549A	P327 P330	マウント部: JIS 背面: 全機種	-
	RVP-1549A2			
	RVP-1549A2W			
	RVP-1548A			
	RVP-1349A		EIA	
	RVP-1348A			
	RVP-0548F			JIS
	RVP-0448F			EIA
RVP-1348F	EIA	化粧ビス(PBO-5- ○)		
ブラインドパネル	RBP-1549A	P337	マウント部: JIS、背面: 全機種	-
	RBP-1349A		EIA	化粧ビス(PBO-5- ○)
	RBP- 48F		EIA	化粧ビス(PBO-5- ○)
ダストフィルタ	RLF-150	P331	マウント部: JIS、背面: 全機種	2
	RLF-133		EIA	
ファンモータユニット	RLM-150	P332	マウント部: JIS、背面: 全機種	2
	RLM-133		EIA	
テーブルバ	RW2-05	P333 P377	JIS 選定表	化粧ビス(PBO-5- ○)
	RWO- CH		JIS 選定表	2
	RWO-43FF		全機種	
	RWO- PS		JIS 選定表	
エアサーキュレーションユニット	ACU-0520-3	P334	JIS	化粧ビス(PBO-5- ○)
	ACU-0420-3		EIA	
エアインテークユニット	RAIU-1020	P335	JIS	化粧ビス(PBO-5- ○)
	RAIU-0820		EIA	
ACパワーダクト	DH- ○○○-ASY	P341	選定表	サイドフレーム(RKO- SF)
	BSD- V	P349		
リモコンブレーカ	ERB-10W-20A	P355	JIS	化粧ビス(PBO-5- ○)
	ERB-08W-20A		EIA	
サーキットブレーカ	BS-111	P351	全機種	2
接地15A埋込ダブルコンセント	WF-3003E	P351	全機種	2
BSD取付金具	BSA-110	P351	全機種	-
DCバスバ	ES-1525-6	P352	選定表	サイドフレーム(RKO- SF)
ブレーカパネル	BSP1-0555Y	P353 P354	JIS	化粧ビス(PBO-5- ○)
	BSP1-0455Y		EIA	
	BSP2-0555Y		JIS	
	BSP2-0455Y		EIA	
	BSP2-0455Y		EIA	
ケーブルバンドアーム	FCB-490A	P357	全機種	-

名称	型番	参照	適合機種	必要オプション	
ケーブルクランプバー	FCCB- 50A	P360	選定表	サイドフレーム(RKO- SF)	
ケーブルトレイ	FCT-2040GM-A	P361	全機種	-	
	FCT-2040SM-A	P362		2	
ケーブルホルダー	RACH-6080A	P362	全機種	ビークボイ( RKO-5N,RKO-512S)	
ケーブルキャリア	FCC-0955- A	P358,P359	全機種	ビークボイ( RKO-5N,RKO-512S)	
ラックマウントアダプタ	AAA- -	P429	JIS	化粧ビス(PBO-5- ○)	
	AAA- - U		EIA		
標準パネル	POP-4810FS	P338 P339	JIS	化粧ビス(PBO-5- ○)	
	POP-4815FE				
	POP-4820FL				
	POP-4889FM				
	POP-4813FP				
	RPJ- -		JIS		
	RPE- -3		EIA		
パネルシャーシ	RSP-150-350	P367	JIS	化粧ビス(PBO-5- ○)	
	RSP-200-400		EIA		
	RSP-133-400		EIA		
デスクトップ	RD-100	P434	JIS	化粧ビス(PBO-5- ○)	
引出しユニット	RE2- -350J	P368	JIS	化粧ビス(PBO-5- ○)	
	RE2- -350E		EIA		
マウント収納ボックス	RMB-150-400J	P369	JIS	化粧ビス(PBO-5- ○)	
	RMB-177-400E		EIA		
回転キーボードテーブル	RAKT-08JE	P376	選定表	化粧ビス(PBO-5- ○)	
小物入れ棚	RBXS-04JE	P375	全機種	化粧ビス(PBO-5- ○)	
収納棚	RH-150-	P370 P381	JIS 選定表	化粧ビス(PBO-5- ○)	
	RH-177-530		EIA 選定表		
	RHS-1035MB-A		JIS		
	RHS-1535MB-A		JIS		
	RHS-0835MB-A		EIA		
	RHS-1335MB-A		EIA		
	RHS-1735MB-A		EIA		
	RHS-12 SL-B		選定表		2
	RSJ- -A0		JIS		
	RSE- -A0		EIA		
	RSJH- -A		JIS		
	RSEH- -A		EIA		
	RSWF-100-470J		JIS 選定表		
	RSWF-088-470E		EIA 選定表		
	RAKS- THW		選定表		サポートアングル(RKO- SA-F) ビークボイ( RKO-5N,RKO-512S)
	RWF2-26 ○		選定表		2
	RWS2-12		選定表		サポートアングル(RKO- SA-RKO SA-F) ビークボイ( RKO-5N,RKO-512S)
RWT-25	選定表	2			
CRTエスカッション	RP-14CRT-4830A	P436	全機種	化粧ビス(PBO-5- ○)	
着脱式/パネルエッジフレーム	RADF- A	P430	全機種	2	
スライドレール	C-203-	P383 P394	選定表	2	
	C-213- L				
	C-301-				
	C-305-				
	C-307-				
	C-2038-				
	C-3307-				

1 RKCシリーズの適合する機種(標準仕様)を意味します。

全機種: RKCシリーズの全機種に取り付けることができます。

JIS: JIS規格の機種に取り付けることができます。

EIA: EIA規格の機種に取り付けることができます。

選定表: 機種によっては取り付けることができます。選定表を参照してください。

JIS 選定表: JIS規格の機種によっては取り付けることができます。選定表を参照してください。

EIA 選定表: EIA規格の機種によっては取り付けることができます。選定表を参照してください。

2 直接キャビネットラックに取り付けることができません。

必要なオプションはオプションが記載されているページを参照し、選定してください。

3 取り付けるサポートアングルとHフレームの溝間のピッチが同一でない場合はガイドマウントフレーム(RKO- GF)が必要です。

## 共通オプション一覧表

1

名称	型番	参照	適合機種	必要オプション
スライドレール ブラケット	RBA-50-200J	P396	JIS 選定表	-
	RBA-50-200E		EIA 選定表	
	RBA2-35-100J		JIS 選定表	
	RBA2-35-100E		EIA 選定表	
	RBA2-35-200J	P399	JIS 選定表	
	RBA2-35-200E		EIA 選定表	
	RBA3-35-165J		JIS 選定表	
	RBA3-35-165E		EIA 選定表	
	RBA-52-115J		JIS 選定表	
RBA-52-115E○	EIA 選定表			
サポートアングル	FDO-SA	P405	選定表	ピバークボーイ(RKO-5N,RKO-512S)
	FDO-SA-F			ガイドマウントフレーム(RKO-GF)
	RKO-SA	P413		ピバークボーイ(RKO-5N,RKO-512S)
	RKO-SA-F			3
	ROS-A			2
ポジションナ	RKO-500P	P435	JIS	ガイドマウントフレーム(RKO-GF)
	RKO-10UP		EIA	
スリムラインナット	PNO-850AN5C	P363	全機種	ガイドマウントフレーム(RKO-GF)
	PNO-12U○N5C			
	PNO-850○N5C			
クッションナット	PNO-13CN5	P364	全機種	ガイドマウントフレーム(RKO-GF)
ピバークボーイ	RKO-5N	P364	全機種	-
	RKO-512S			
化粧ビス	PBO-5-○	P365	全機種	-

1 RKCシリーズの適合する機種(標準仕様)を意味します。

全機種：RKCシリーズの全機種に取り付けることができます。

JIS：JIS規格の機種に取り付けることができます。

EIA：EIA規格の機種に取り付けることができます。

選定表：機種によっては取り付けることができます。選定表を参照してください。

JIS 選定表：JIS規格の機種によっては取り付けることができます。選定表を参照してください。

EIA 選定表：EIA規格の機種によっては取り付けることができます。選定表を参照してください。

- 2 直接キャビネットラックに取り付けることができません。  
必要なオプションはオプションが記載されているページを参照し、選定してください。
- 3 取り付けるサポートアングルとHフレームの溝間のピッチが同一でない場合はガイドマウントフレーム(RKO-GF)が必要です。





# RKC

SERIES 共通オプション

選定表

取り付くもの  
取り付くが別にオプションが必要なもの

(オプション) 製品名 型番		RKC																									
		-075 -			-100 -			-125 -				-150 -				-175 -				-205 -							
		530	630	710	450	530	630	450	530	630	710	810	450	530	630	710	810	450	530	630	710	810	450	530	630	710	810
サポートアングル	RKO-630SA-F																										
	RKO-710SA-F																										
	RKO-810SA-F																										
	ROS-300A																										
	ROS-380A																										
	ROS-490A																										
	ROS-530A																										