

New RKC SERIES

RKCシリーズの基本性能をさらにアップさせた

RKCシリーズ進化形 New RKCシリーズ。



低価格

旧RKCシリーズと比べて、高性能でありながらも低価格を実現しています。

アース対策

ベース、トップ、外装プレート等のアースが可能です。別売のアースバーセット(EBK-5-3P)及びアース線キット(RKO-EWK-01)を使用します。

ねじ脱落防止

プレートセットのベンチレーションパネルおよびコネクタプレートの取り付けには脱落防止ねじを使用しています。

豊富なアクセサリ

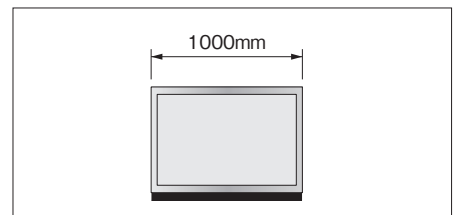
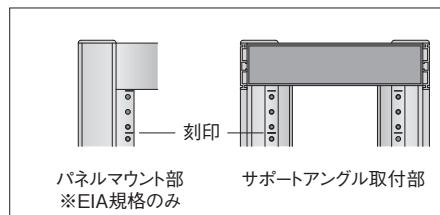
豊富なアクセサリを用意しています。

マーキング

サポートアングル、19インチ機器の実装において位置決めが容易です。

奥行が1000mmの機種

奥行が長い19インチ機器でも搭載できるように1000mmの機種を用意しています。



プレートのバリエーション

外装プレートは別売になっており、仕様を選択できます。

- プレートセット
ノーマルタイプ RKO-□□□□P-N□□□
ベンチレーションタイプ RKO-□□□□P-V□□□
- トッププレート
ノーマルタイプ RKO-□□□□TPN□□□
ベンチレーションタイプ RKO-□□□□TPV□□□
- サイドプレート
ベンチレーションタイプ RKO-□□□□SPV□□□
- リヤプレートセット
ベンチレーションタイプ RKO-□□□□RSV□□□

※□には英数字1文字が入ります。

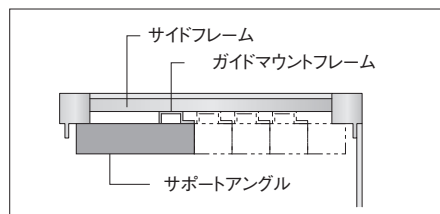
ガイドの位置決めが容易

ガイドマウントフレームは取り付け箇所が限定されるため、従来より位置決めが容易です。

カラーバリエーションが充実

New RKCシリーズ本体のアルミフレームは3色から選択できます。

外装プレートは6色から選択できます。



New RKCシリーズ ラック本体枠(フレーム部)

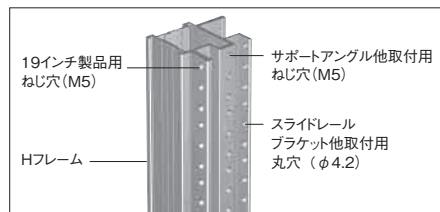
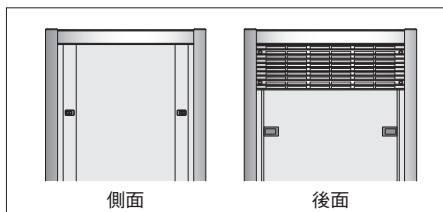
- 1 ブラックアルマイト
- 5 ステンアルマイト
- 9 シルバーアルマイト

プレートが簡単に着脱可能

プレートセットの側板、後板の固定がワンタッチパネルファスナーになり、簡単に着脱できます。

固定用ねじ穴

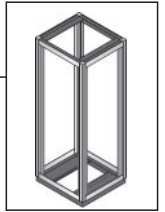
19インチパネルマウント部と同様にサポートアングル取付用のねじ穴を設けていますのでナット類の挿入が不要です。



外装プレート

- N1 ブラック
- N7 ベールグレイ
- WG ホワイトグレイ
- BB ヴィクトリアブルー
- GG ライトグレイッシュグリーン
- YY アイボリー

1 標準本体の機種を選定してください。



サイズ mm	W	570											
	H	750	601 13U	1000	851 19U	1250	1101 24U	1500	1351 30U	1750	1601 36U	2050	1901 42U
	D	450	530	630	710	810	900	1000					

規格	JIS
	EIA

色	ブラックアルマイト
	ステンアルマイト
	シルバーアルマイト

2 外装板の機種を選定してください。

仕様	ノーマル	色	ヴィクトリアブルー
	ベンチレーション		ライトグレイッシュグリーン
ブラック			
パールグレイ			
ホワイトグレイ			
アイボリー			

プレートセット	トッププレート	サイドプレート	リヤプレートセット
ノーマル ベンチレーション 	ノーマル ベンチレーション 	ノーマル ベンチレーション 	ベンチレーション
側板枚数	0枚(連結用)	2枚	

3 棚板が必要な場合は、収納棚等の機種を選定してください。

ラックマウント(軽量物を搭載する場合)

例

必要なアクセサリ

製品名	シリーズ名
収納棚	RH RHS RSJ/RSE RSJH/RSEH他
化粧ビス	PBO

サポート①(重量物を搭載する場合)

例

必要なアクセサリ(ねじは各アクセサリに付属)

製品名	シリーズ名
収納棚	RHS RWF2 RAKS RWS2 RWT
サポートアングル	RKO

スライド①

例

必要なアクセサリ(ねじは各アクセサリに付属)

製品名	シリーズ名
収納棚	RWF2 RWT
スライドレールブラケット	RBA RBA2 RBA3
スライドレール	C CT

サポート②(重量物を搭載する場合)

例

必要なアクセサリ(ねじは各アクセサリに付属)

製品名	シリーズ名
収納棚	RHS RWF2 RAKS RWS2 RWT
サポートアングル	RKO
ガイドマウントフレーム	RKO
サイドフレーム	RKO

スライド②

例

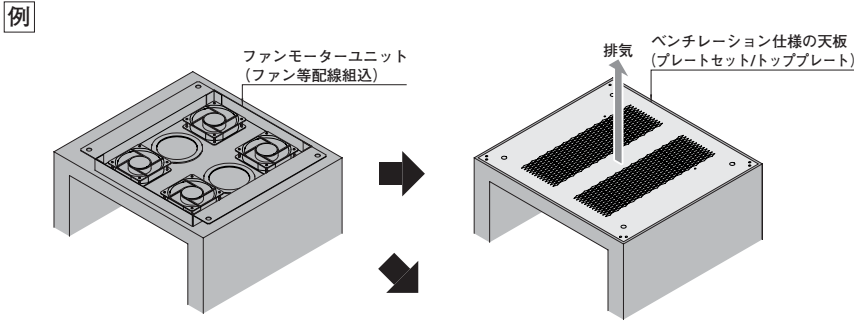
必要なアクセサリ(ねじは各アクセサリに付属)

製品名	シリーズ名
収納棚	RWF2 RWT
スライドレールブラケット	RBA RBA2 RBA3
スライドレール	C CT
ガイドマウントフレーム	RKO
サイドフレーム	RKO

NewRKC SERIES 選定の手引き

4 ファンモーターによる強制排気を行う場合、必要なアクセサリを選定してください。

天井排気① (天板の下部にファンモーターユニットを実装)



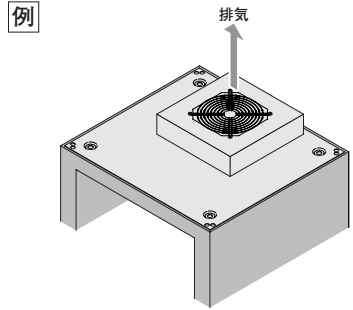
必要なアクセサリ

製品名	型番
ファンモーターユニット	RK02-□□□FU
ファンモーター	RAFM-□□□□□□
フィンガーガード	RAFM-A30F
ファンモーターグロメット	RAFM-118FG
ファンモーター RAFMシリーズ ※ただし120mm角	ファンモーターグロメット RAFM-118FG
フィンガーガード RAFM-A30F	ファンモーターユニット RK02-□□□FU

必要なアクセサリ

製品名	型番
ルーフトップ	RK0-□□□RTN□-□□

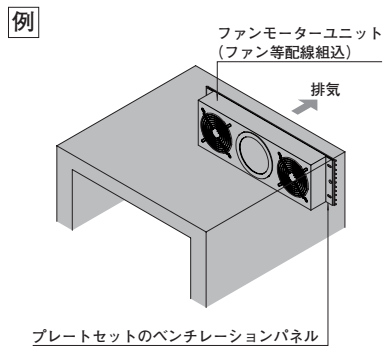
天井排気② (180ファンセットを実装)



必要なアクセサリ

製品名	型番
180ファンセット	RK0-F18-□□□□

背面排気

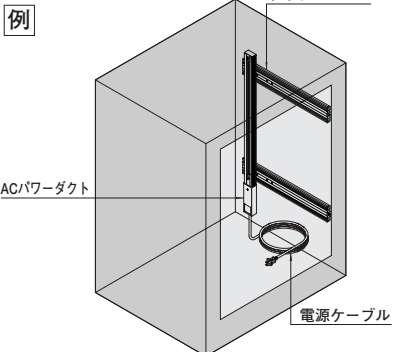


必要なアクセサリ

製品名	型番
ファンモーターユニット	RLM-150
ファンモーター	RAFM-□□□□□□
フィンガーガード	RAFM-A30F

5 電源・ケーブル処理用アクセサリが必要な場合。

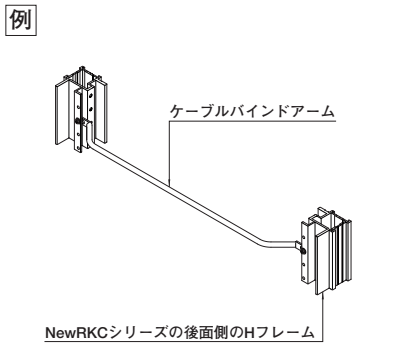
ACパワーダクト取付



必要なアクセサリ

製品名	型番
サイドフレーム	RK0-□□□SF-M5
ACパワーダクト	DH-□□□ASSY
電源ケーブル	DH-050PC-3P0

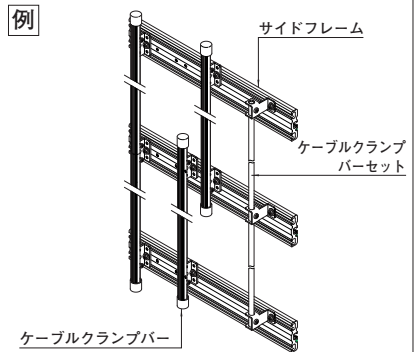
ケーブルバインドアーム取付 (横配線)



必要なアクセサリ

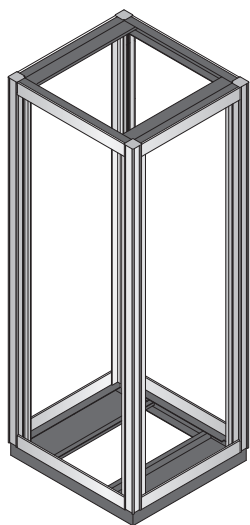
製品名	型番
ケーブルバインドアーム	FCB-4908F

ケーブルクランプバー取付 (縦配線)



必要なアクセサリ

製品名	型番
サイドフレーム	RK0-□□□SF-M5
ケーブルクランプバー	FCCB-□□□□A
サイドフレーム	RK0-□□□SF-M5
ケーブルクランプバーセット	NPO-□□□CCBS



特徴

- 19インチキャビネットラックで、JIS C6010-2(付属書0)または、EIA-310-D(第1部)の規格に準拠しています。
- フレーム構造の標準本体と、仕様によって使い分けられるプレートセット、天板などを組み合わせて使用します。
- プレートセットのノーマルタイプはラック背面上部のベンチレーションパネルから自然放熱される構造になり、ベンチレーションタイプは天板の開口部から自然排気される構造になります。

仕様

- 使用環境 屋内
- 取付規格 JIS C 6010-2(付属書0) またはEIA-310-D(第1部)に準拠

注意

- キャスター取り付け上の注意
標準本体の奥行寸法Doが450mmの機種にはキャスターを取り付けしないでください。
不安定であるため、移動時に転倒する恐れがあります。
- アンカーボルト施工上の注意
ベース本体の四隅にあるM16ナットを通して固定しますので、アンカーボルトのネジ径はM10~M12を使用してください。また床面からのボルトの立ち上り長さは35mm以上50mm未満となる様に施行してください。

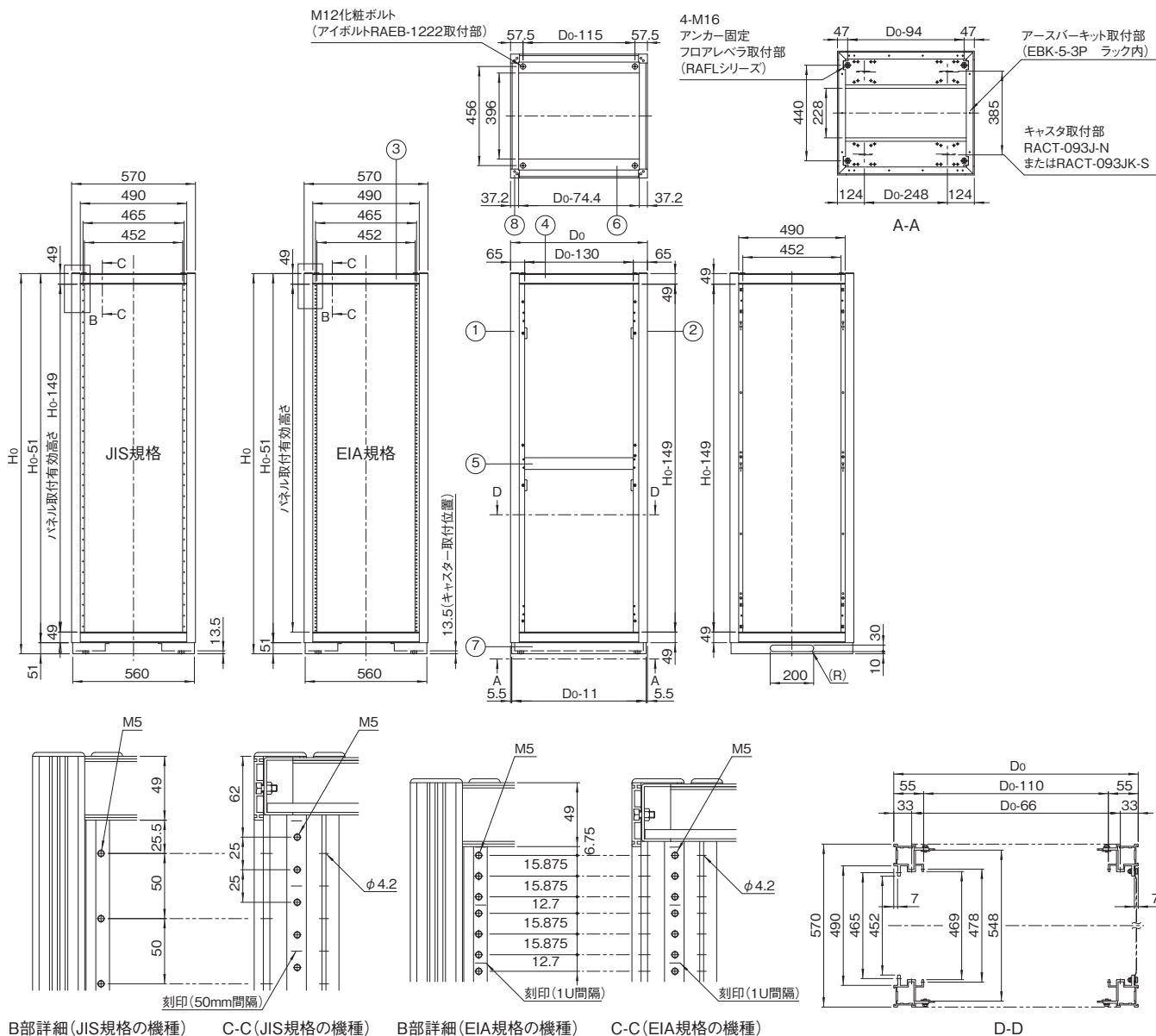
構成内容

照番	名称	個数	材質	色・外装処理
1	フロントHフレーム	対称計2	アルミ押出型材 (A6063S T6)	※次頁の機種内容参照
2	リヤHフレーム	対称計2		
3	Wフレーム	4※2	アルミ押出型材 (A6063S T5)	
4	Dフレーム	4		
5	サイドフレーム	0 / 2※3	アルミ押出型材 (A6063SS T6)	
6	トップ	1	銅板 (SPCC t2.0/t3.2)	「ブラック」N1.0メラミン塗装
7	ベース	1	銅板 (SPCC t2.0)	
8	コーナーキャップ	4	ポリブチレンテレフタレート	「シルバーグレイ」

※1 一部のパーツ及び、ねじ類を省略しています。
 ※2 EIA規格の機種の場合、ラック前面下部に使用するWフレームは高さ寸法が他の機種に使用されているフレームとは異なる場合があります。
 ※3 高さHoが1500mm以下の機種は0本、高さHoが1750mm以上の機種は2本になります。RKO-□□□SF-M5としても別売しています。

外観寸法図

単位 mm



機種内容

New RKCシリーズラック本体枠はご希望の1～6の高さ、奥行などの英数字を組み合わせた型番にてご依頼ください。

型番 R K C - □ □ □ □ - □ □ N □ 例 RKC-0750-45N1

シリーズ名		高さ				規格		奥行		N		フレーム色		
英数字	内容	英数字	高さH0 (mm)	有効高さ (mm) JISの場合	有効高さ (mm) EIAの場合	英数字	取付規格	英数字	奥行Do (mm)	英数字	内容	英数字	フレーム色	在庫区分
RKC	シリーズ名	075	750	601	13U	0	JIS	45	450	N	ニュータイプ	1	ブラック	※1
		100	1000	851	19U			53	530				アルマイト	
		125	1250	1101	24U			63	630				ブロンズ	
		150	1500	1351	30U	71	710	5	アルマイト			非標準		
		175	1750	1601	36U	81	810	9	シルバー			アルマイト	標準	
		205	2050	1901	42U	90※2	900							
						1	EIA	A0	1000					

※1 ●非標準品 JIS規格(高さ750～1500の機種) EIA規格(高さ750～1250の機種)
 ●標準品 JIS規格(高さ1750/2000の機種) EIA規格(高さ1500/1750/2050の機種)
 ※2 RKC-2050-90N9、RKC-2051-90N9のみ標準品(他は特別注文品)

質量

JIS規格						EIA規格					
型番	質量(kg)	型番	質量(kg)	型番	質量(kg)	型番	質量(kg)	型番	質量(kg)	型番	質量(kg)
RKC-0750-45N□	19.3	RKC-1250-45N□	23.3	RKC-1750-45N□	27.2	RKC-0751-45N□	19.4	RKC-1251-45N□	23.5	RKC-1751-45N□	27.2
RKC-0750-53N□	21.0	RKC-1250-53N□	25.0	RKC-1750-53N□	28.9	RKC-0751-53N□	21.2	RKC-1251-53N□	25.2	RKC-1751-53N□	28.9
RKC-0750-63N□	22.8	RKC-1250-63N□	26.8	RKC-1750-63N□	30.7	RKC-0751-63N□	22.9	RKC-1251-63N□	27.0	RKC-1751-63N□	30.7
RKC-0750-71N□	24.5	RKC-1250-71N□	28.5	RKC-1750-71N□	32.4	RKC-0751-71N□	24.6	RKC-1251-71N□	28.7	RKC-1751-71N□	32.4
RKC-0750-81N□	26.3	RKC-1250-81N□	30.3	RKC-1750-81N□	34.2	RKC-0751-81N□	26.4	RKC-1251-81N□	30.5	RKC-1751-81N□	34.2
RKC-0750-A0N□	30.0	RKC-1250-A0N□	34.0	RKC-1750-A0N□	37.9	RKC-0751-A0N□	30.1	RKC-1251-A0N□	34.2	RKC-1751-A0N□	37.9
RKC-1000-45N□	21.3	RKC-1500-45N□	25.3	RKC-2050-45N□	29.6	RKC-1001-45N□	21.3	RKC-1501-45N□	25.4	RKC-2051-45N□	29.7
RKC-1000-53N□	23.0	RKC-1500-53N□	27.0	RKC-2050-53N□	31.3	RKC-1001-53N□	23.0	RKC-1501-53N□	27.1	RKC-2051-53N□	31.4
RKC-1000-63N□	24.8	RKC-1500-63N□	28.8	RKC-2050-63N□	33.1	RKC-1001-63N□	24.8	RKC-1501-63N□	28.9	RKC-2051-63N□	33.2
RKC-1000-71N□	26.5	RKC-1500-71N□	30.5	RKC-2050-71N□	34.8	RKC-1001-71N□	26.5	RKC-1501-71N□	30.6	RKC-2051-71N□	34.9
RKC-1000-81N□	28.3	RKC-1500-81N□	32.3	RKC-2050-81N□	36.6	RKC-1001-81N□	28.3	RKC-1501-81N□	32.4	RKC-2051-81N□	36.7
RKC-1000-A0N□	32.0	RKC-1500-A0N□	36.0	RKC-2050-90N9	38.2	RKC-1001-A0N□	32.0	RKC-1501-A0N□	36.1	RKC-2051-90N9	38.2
				RKC-2050-A0N□	40.3					RKC-2051-A0N□	40.4

備考

●スライドレール、スライドレールブラケットについて
 NewRKCシリーズは、取り付け方、適合する機種、寸法の関係など、旧RKCシリーズと同様です。ただし、ラックの奥行によって適合する機種は異なります。

- ・適合スライドレール型番 C-203-□□ C-213-□□ C-305-□□ C-2038-□□
- ・適合スライドレールブラケット RBA-50-□□□□ RBA2-35-□□□□ RBA3-35-□□□□

●外装処理のステンアルマイトについて
 処理の特性上、ロットにより、多少の色差がありますので、ご注意ください。詳細については最寄りの営業所にお問い合わせ下さい。

●連結について
 HDジョイント(RKO-08HDJまたはRKO-HDJBK)を使用します。NewRKCシリーズと同一のサイズであれば、旧RKCシリーズ及びRKC2シリーズに対しても連結できます。

●側板・後板について
 外装プレートの側板・後板は同じサイズであれば、旧RKC及びRKC2シリーズに使用できます。ただし、金具、既存ファスナーの取り外し等が必要になります。詳細については最寄りの営業所にお問い合わせ下さい。

NewRKC SERIES

19インチキャビネットラックNewRKCシリーズ用のプレートのセットです。

プレートセット ノーマルタイプ

- ヴィクトリアブルー
- パールグレー
- ライトグレイッシュグリーン
- ホワイトグレイ
- ブラック
- アイボリー

販売単位
1式

特徴

- NewRKCシリーズ専用のオプションで、外装プレートがセットになっています。
- 側板の枚数、外装色が選択できます。
- ベンチレーションパネルにはファンモーターユニット(RLM-150)またはダストフィルター(RLF-150)が取り付けできます。

注意

- プレートセットはNewRKCシリーズラック本体枠と一緒にご依頼ください。別途ご依頼される場合には最寄りの営業所までお問い合わせください。

構成内容

照番	名称	個数	材質	色・外装処理	備考
1	天板	1	銅板 (SPCC t1.0)	機種内容参照	-
2	側板	機種内容参照	銅板 (SPCC t0.8)		
3	後板	※2			
4	ベンチレーションパネル	1	アルミ押出型材 (A6063S T5)	※3	別売品有り(RVP-1549A / RVP-1549AN1)
5	コネクタープレート	1	アルミ板 (A1050P t3.0)	-	-

※1 一部のパーツ及び、ねじ類を省略しています。

※2 ラック本体枠の高さが750/1000/1250mmの機種は 1枚

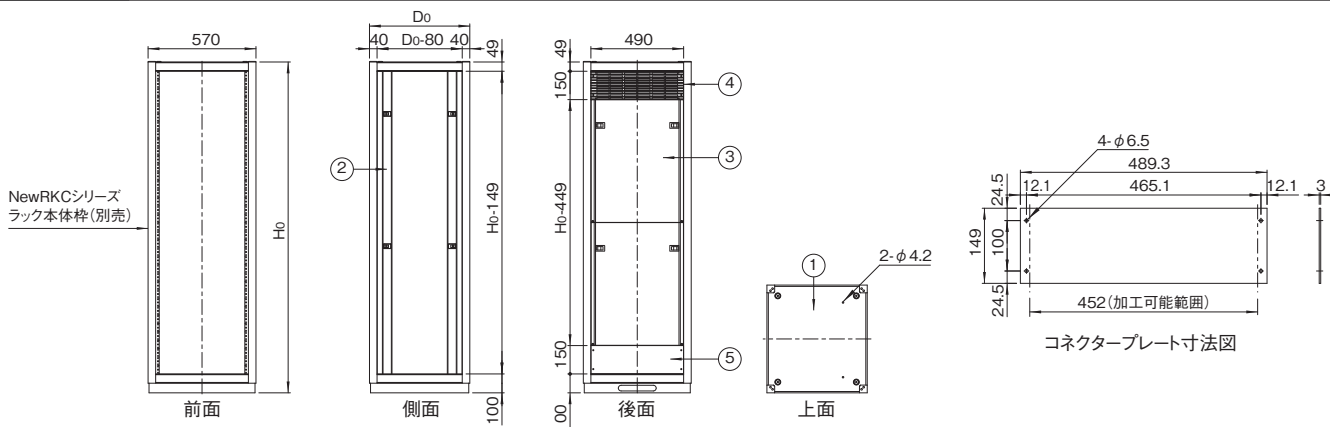
ラック本体枠の高さが1500/1750/2050mmの機種は 2枚

※3 RKO-□□□□P-N□□N1の場合 ブラックアルマイト

RKO-□□□□P-N□□N1以外 シルバーアルマイト

外観寸法図

単位 mm



機種内容

New RKCシリーズ プレートセット ノーマルタイプはご希望の1~7の高さ、奥行などの英数字を組み合わせた型番にてご依頼ください。

型番 RKO - □ □ □ □ P - N □ □ □ □ 例 RKO-0745P-N0N1

シリーズ名		高さ		奥行		P		タイプ		側板枚数		外装色		
英数字	内容	英数字	適合ラック本体枠の高さHo (mm)	英数字	適合ラック本体枠の奥行Do (mm)	英数字	内容	英数字	天板タイプ	英数字	側板枚数	英数字	側板・天板・後板外装色※4	在庫区分
RKO	シリーズ名	07	750	45	450	P	プレートセット	N	ノーマルタイプ	0	0	BB	ヴィクトリアブルー	標準
		10	1000	53	530							GG	ライトグレイッシュグリーン	標準
		12	1250	63	630							N1	ブラック	※1
		15	1500	71	710							N7	パールグレー	※2
		17	1750	81	810							WG	ホワイトグレイ	標準
		20	2050	90※5	900							YY	アイボリー	※3
		A0	1000											

※1 ●非標準品 適合New RKCシリーズ標準本体の高さHoが750/1000/1250mmの機種

●標準品 適合New RKCシリーズ標準本体の高さHoが1500/1750/2050mmの機種

※2 ●非標準品 適合New RKCシリーズ標準本体の高さHoが750/1000/1250/1500mmの機種

●標準品 適合New RKCシリーズ標準本体の高さHoが1750/2050mmの機種

※3 ●非標準品 適合New RKCシリーズ標準本体の奥行Doが450/1000mmの全機種

適合New RKCシリーズ標準本体の高さHoが750mmの全機種

適合New RKCシリーズ標準本体の高さHoが1000mmの機種で奥行Doが710/810mmの機種

●標準品 非標準品以外の機種

※4 BB 「ヴィクトリアブルー」4.0PB3.5 / 8.0 メラミン塗装

GG 「ライトグレイッシュグリーン」7.5BG7 / 1.5メラミン塗装

N1 「ブラック」N1.0 メラミン塗装

N7 「パールグレー」N7.5 メラミン塗装

WG 「ホワイトグレイ」7.5Y7.4 / 0.8 メラミン塗装

YY 「アイボリー」5Y7/1メラミン塗装

※5 RKO-2090P-NOWG, RKO-2090P-N2WGのみ標準品(他は特別注文品)

質量

型番	質量 (kg)	型番	質量 (kg)	型番	質量 (kg)	型番	質量 (kg)	型番	質量 (kg)	型番	質量 (kg)
RKO-0745P-N2□□-NO□□	7.4	RKO-1045P-N2□□-NO□□	9.4	RKO-1245P-N2□□-NO□□	11.4	RKO-1545P-N2□□-NO□□	13.4	RKO-1745P-N2□□-NO□□	15.5	RKO-2045P-N2□□-NO□□	17.9
RKO-0753P-N2□□-NO□□	8.3	RKO-1053P-N2□□-NO□□	10.6	RKO-1253P-N2□□-NO□□	12.9	RKO-1553P-N2□□-NO□□	15.2	RKO-1753P-N2□□-NO□□	17.5	RKO-2053P-N2□□-NO□□	20.1
RKO-0763P-N2□□-NO□□	9.7	RKO-1063P-N2□□-NO□□	12.3	RKO-1263P-N2□□-NO□□	14.9	RKO-1563P-N2□□-NO□□	17.5	RKO-1763P-N2□□-NO□□	20.1	RKO-2063P-N2□□-NO□□	23.1
RKO-0771P-N2□□-NO□□	10.7	RKO-1071P-N2□□-NO□□	13.5	RKO-1271P-N2□□-NO□□	16.4	RKO-1571P-N2□□-NO□□	19.2	RKO-1771P-N2□□-NO□□	22.1	RKO-2071P-N2□□-NO□□	25.4
RKO-0781P-N2□□-NO□□	12.0	RKO-1081P-N2□□-NO□□	15.2	RKO-1281P-N2□□-NO□□	18.4	RKO-1581P-N2□□-NO□□	21.5	RKO-1781P-N2□□-NO□□	25.9	RKO-2081P-N2□□-NO□□	30.2
RKO-07A0P-N2□□-NO□□	14.5	RKO-10A0P-N2□□-NO□□	18.2	RKO-12A0P-N2□□-NO□□	22	RKO-15A0P-N2□□-NO□□	25.7	RKO-17A0P-N2□□-NO□□	30.7	RKO-2090P-N2WG	34.5
										RKO-20A0P-N2□□-NO□□	35.4

NewRKC SERIES

19インチキャビネットラックNewRKCシリーズ用の天板です。

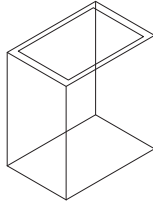
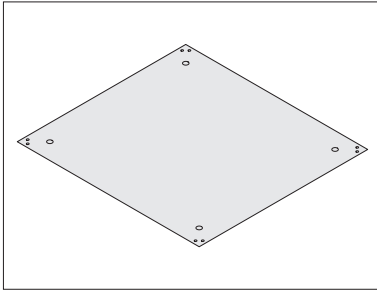
トッププレート ノーマルタイプ

ヴィクトリアブルー
ライトグレイッシュグリーン
ブラック

パールグレイ
ホワイトグレイ
アイボリー

販売単位
1枚

標準取付位置:ラック上面



特徴

- NewRKCシリーズ ラック本体枠をオープンラック仕様にて使用する場合にラック上面に取り付けます。
- ラック上部のホコリ対策用として使用します。
- 外装色が選択できます。

注意

- 天板はトッププレート ノーマルタイプ標準本体と一緒にご依頼ください。別途ご依頼される場合には最寄りの営業所までお問い合わせください。

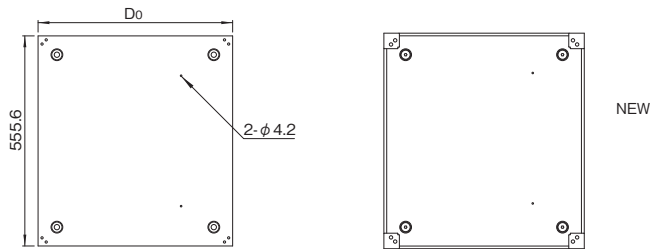
構成内容

名称	個数	材質	色・外装処理
天板	1	鋼板 (SPCC t1.0)	※機種内容参照

付属品 無

外観寸法

単位 mm



機種内容

型番	天板	適合NewRKCシリーズ	色 外装処理	質量 (kg)
	外形寸法 (mm)	ラック本体枠 外形寸法 (mm)		
RKO-450TPNBB	434.6	450	「ヴィクトリアブルー」 4.0PB3.5/8.0 メラミン塗装	1.9
RKO-530TPNBB	514.6	530		2.2
RKO-630TPNBB	614.6	630		2.7
RKO-710TPNBB	694.6	710		3.0
RKO-810TPNBB	794.6	810		3.5
RKO-A00TPNBB	984.6	1000	4.3	
RKO-450TPNGG	434.6	450	「ライトグレイッシュグリーン」 7.5BG7/1.5 メラミン塗装	1.9
RKO-530TPNGG	514.6	530		2.2
RKO-630TPNGG	614.6	630		2.7
RKO-710TPNGG	694.6	710		3.0
RKO-810TPNGG	794.6	810		3.5
RKO-A00TPNGG	984.6	1000	4.3	
RKO-450TPNN1	434.6	450	「ブラック」 N1.0 メラミン塗装	1.9
RKO-530TPNN1	514.6	530		2.2
RKO-630TPNN1	614.6	630		2.7
RKO-710TPNN1	694.6	710		3.0
RKO-810TPNN1	794.6	810		3.5
RKO-A00TPNN1	984.6	1000	4.3	
RKO-450TPNN7	434.6	450	「パールグレイ」 N7.5 メラミン塗装	1.9
RKO-530TPNN7	514.6	530		2.2
RKO-630TPNN7	614.6	630		2.7
RKO-710TPNN7	694.6	710		3.0
RKO-810TPNN7	794.6	810		3.5
RKO-A00TPNN7	984.6	1000	4.3	
RKO-450TPNWG	434.6	450	「ホワイトグレイ」 7.5Y7.4/0.8(3B) メラミン塗装	1.9
RKO-530TPNWG	514.6	530		2.2
RKO-630TPNWG	614.6	630		2.7
RKO-710TPNWG	694.6	710		3.0
RKO-810TPNWG	794.6	810		3.5
RKO-900TPNWG	884.6	900	4.0	
RKO-A00TPNWG	984.6	1000	4.3	
RKO-450TPNYY	434.6	450	「アイボリー」 5Y7/1 メラミン塗装	1.9
RKO-530TPNYY	514.6	530		2.2
RKO-630TPNYY	614.6	630		2.7
RKO-710TPNYY	694.6	710		3.0
RKO-810TPNYY	794.6	810		3.5
RKO-A00TPNYY	984.6	1000	4.3	

■の網掛け部の機種は標準在庫品ではありません。

NewRKC SERIES

19インチキャビネットラックNewRKCシリーズ用の天板です。

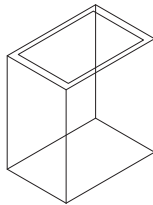
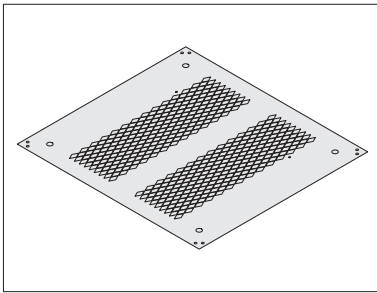
トッププレート ベンチレーションタイプ

ヴィクトリアブルー
ライトグレイッシュグリーン
ブラック

パールグレイ
ホワイトグレイ
アイボリー

販売単位
1枚

標準取付位置:ラック上面



特徴

- NewRKCシリーズ ラック本体枠をオープンラック仕様にて使用する場合にラック上面に取り付けます。
- 外装色が選択できます。

注意

- トッププレート ベンチレーションタイプは標準本体と一緒にご依頼ください。別途ご依頼される場合には最寄りの営業所までお問い合わせください。

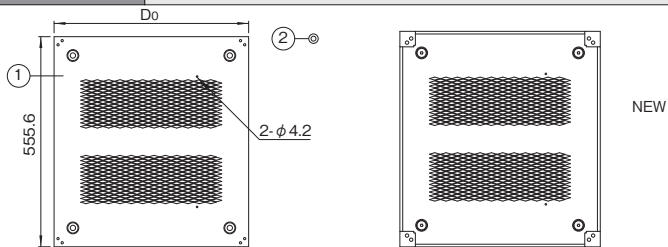
構成内容

照番	名称	個数	材質	色・外装処理
1	天板	1	鋼板 (SPCC t1.0)	※機種内容参照
2	スペーサ	4	ポリアセタール	「ホワイト」片面粘着シール

付属品 無

外観寸法

単位 mm



機種内容

型番	天板	適合NewRKCシリーズ	色 外装処理	質量 (kg)
	外形寸法 (mm)	ラック本体枠 外形寸法 (mm)		
RKO-450TPVBB	434.6	450	「ヴィクトリアブルー」 4.0PB3.5/8.0 メラミン塗装	1.4
RKO-530TPVBB	514.6	530		1.7
RKO-630TPVBB	614.6	630		2.0
RKO-710TPVBB	694.6	710		2.3
RKO-810TPVBB	794.6	810		2.5
RKO-A00TPVBB	984.6	1000	3.1	
RKO-450TPVGG	434.6	450	「ライトグレイッシュグリーン」 7.5BG7/1.5 メラミン塗装	1.4
RKO-530TPVGG	514.6	530		1.7
RKO-630TPVGG	614.6	630		2.0
RKO-710TPVGG	694.6	710		2.3
RKO-810TPVGG	794.6	810		2.5
RKO-A00TPVGG	984.6	1000	3.1	
RKO-450TPVN1	434.6	450	「ブラック」 N1.0 メラミン塗装	1.4
RKO-530TPVN1	514.6	530		1.7
RKO-630TPVN1	614.6	630		2.0
RKO-710TPVN1	694.6	710		2.3
RKO-810TPVN1	794.6	810		2.5
RKO-A00TPVN1	984.6	1000	3.1	
RKO-450TPVN7	434.6	450	「パールグレイ」 N7.5 メラミン塗装	1.4
RKO-530TPVN7	514.6	530		1.7
RKO-630TPVN7	614.6	630		2.0
RKO-710TPVN7	694.6	710		2.3
RKO-810TPVN7	794.6	810		2.5
RKO-A00TPVN7	984.6	1000	3.1	
RKO-450TPVWG	434.6	450	「ホワイトグレイ」 7.5Y7.4/0.8 メラミン塗装	1.4
RKO-530TPVWG	514.6	530		1.7
RKO-630TPVWG	614.6	630		2.0
RKO-710TPVWG	694.6	710		2.3
RKO-810TPVWG	794.6	810		2.5
RKO-900TPVWG	884.6	900	2.7	
RKO-A00TPVWG	984.6	1000	3.1	
RKO-450TPVYY	434.6	450	「アイボリー」 5Y7/1 メラミン塗装	1.4
RKO-530TPVYY	514.6	530		1.7
RKO-630TPVYY	614.6	630		2.0
RKO-710TPVYY	694.6	710		2.3
RKO-810TPVYY	794.6	810		2.5
RKO-A00TPVYY	984.6	1000	3.1	

■の網掛け部の機種は標準在庫品ではありません。

NewRKC_{SERIES}

19インチキャビネットラックNewRKCシリーズ用の換気穴が空いている側板です。

サイドプレート ベンチレーションタイプ

販売単位
2枚

- ヴィクトリアブルー
- ライトグレイッシュグリーン
- ブラック
- パールグレイ
- ホワイトグレイ
- アイボリー

標準取付位置:ラック側面

外観寸法図

単位 mm

長丸穴
※適合標準本体の奥行が450/630/810mmの機種には長丸穴は開いていません。

NewRKCシリーズ標準本体(別売)

特徴

- NewRKCシリーズ標準本体専用のアクセサリで、換気穴が開いている側板です。
- 工具無しで、簡単に着脱できます。
- 外装色が選択できます。

注意

- サイドプレートベンチレーションタイプはNewRKCシリーズ標準本体と一緒にご購入ください。別途ご購入される場合には最寄りの営業所までお問い合わせください。

構成内容

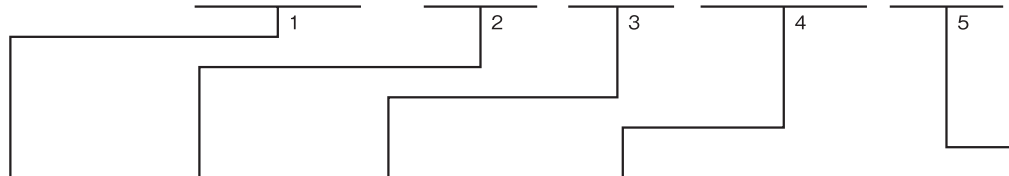
照番	名称	個数	材質	色・外装処理
1	側板	2	銅板(SECC t1.0)	機種内容参照

※1 一部のパーツ及び、ねじ類を省略しています。

機種内容

サイドプレート ベンチレーションタイプはご希望の2(高さ)、3(奥行)、5(外装色)の英数字を組み合わせた型番にてご購入ください。

型番 **RKO - □ □ □ □ SPV □ □** 例 RKO-0745SPVBB



シリーズ名		高さ		奥行		SPV		外装色		
英数字	内容	英数字	適合標準本体の高さHo(mm)	英数字	適合標準本体の奥行Do(mm)	英数字	内容	英数字	色・外装処理※2	在庫区分
RKO	シリーズ名	07	750	45	450	SPV	サイドプレート ベンチレーションタイプ	BB	ヴィクトリアブルー	非標準 ※全て標準在庫品 ではありません。
		10	1000	53	530			GG	ライトグレイッシュグリーン	
		12	1250	63	630			N1	ブラック	
		15	1500	71	710			N7	パールグレイ	
		17	1750	81	810			WG	ホワイトグレイ	
		20	2050	A0	1000			YY	アイボリー	

※2 BB 「ヴィクトリアブルー」4.0PB3.5 / 8.0 メラミン塗装
 GG 「ライトグレイッシュグリーン」7.5BG7/1.5メラミン塗装
 N1 「ブラック」N1.0 メラミン塗装
 N7 「パールグレイ」N7.5 メラミン塗装
 WG 「ホワイトグレイ」7.5Y7.4 / 0.8 メラミン塗装
 YY 「アイボリー」5Y7/1メラミン塗装

質量

型番	質量(kg)	型番	質量(kg)	型番	質量(kg)	型番	質量(kg)	型番	質量(kg)	型番	質量(kg)
RKO-0745SPV□□	2.9	RKO-1045SPV□□	3.9	RKO-1245SPV□□	4.9	RKO-1545SPV□□	6.0	RKO-1745SPV□□	7.0	RKO-2045SPV□□	8.3
RKO-0753SPV□□	3.5	RKO-1053SPV□□	4.7	RKO-1253SPV□□	5.9	RKO-1553SPV□□	7.2	RKO-1753SPV□□	8.4	RKO-2053SPV□□	9.9
RKO-0763SPV□□	4.0	RKO-1063SPV□□	5.4	RKO-1263SPV□□	6.9	RKO-1563SPV□□	8.4	RKO-1763SPV□□	9.8	RKO-2063SPV□□	11.6
RKO-0771SPV□□	4.5	RKO-1071SPV□□	6.2	RKO-1271SPV□□	7.8	RKO-1571SPV□□	9.4	RKO-1771SPV□□	11.0	RKO-2071SPV□□	13.0
RKO-0781SPV□□	5.5	RKO-1081SPV□□	7.5	RKO-1281SPV□□	9.5	RKO-1581SPV□□	11.5	RKO-1781SPV□□	15.0	RKO-2081SPV□□	17.7
RKO-07A0SPV□□	7.1	RKO-10A0SPV□□	9.2	RKO-12A0SPV□□	12.3	RKO-15A0SPV□□	14.9	RKO-17A0SPV□□	19.0	RKO-20A0SPV□□	22.4

NewRKCSERIES

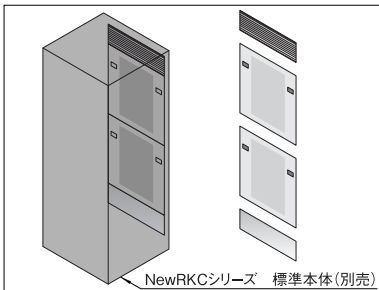
19インチキャビネットラックNewRKCシリーズ用の背面板のセット品です。

リヤプレートセット ベンチレーションタイプ

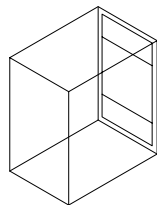
ヴィクトリアブルー
ライトグレイッシュグリーン
ブラック

パールグレイ
ホワイトグレイ
アイボリー

販売単位
1式



標準取付位置・ラック背面



NewRKCシリーズ 標準本体(別売)

特徴

- NewRKCシリーズ専用の後板、ベンチレーションパネル、コネクタープレートのセット品です。
- 後板はベンチレーション仕様です。
- 後板は簡単に着脱できます。
- 外装色が選択できます。

注意

- リヤプレートセットベンチレーションタイプはNewRKCシリーズ標準本体と一緒にご依頼ください。別途ご依頼される場合には最寄りの営業所までお問い合わせください。

構成内容

照番	名称	個数	材質	色・外装処理
1	後板	※2	銅板(SECC t1.0)	機種内容参照
2	ベンチレーションパネル※3	1	アルミ押出型材(A6063S T5)	※4
3	コネクタープレート	1	アルミ板(A1050P t3.0)	—

※1 一部のパーツ及び、ねじ類を省略しています。
 ※2 標準本体の高さが750/1000/1250mmの機種は 1枚
 標準本体の高さが1500/1750/2050mmの機種は 2枚
 ※3 別売品もあります。(型番 RVP-1549A / RVP-1549AN1)
 ※4 RKO-□□RSVN1の場合 ブラックアルマイト
 RKO-□□RSVN1以外 シルバーアルマイト

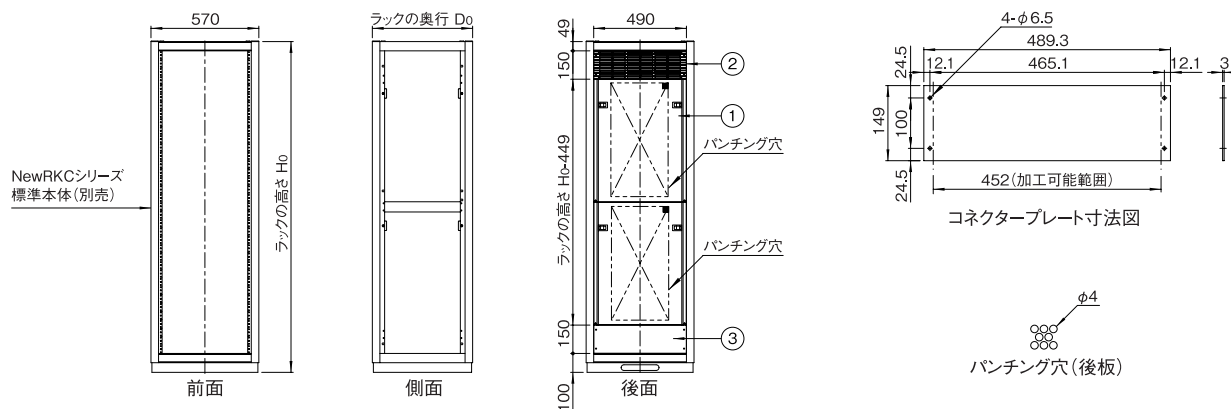
機種内容

型番	適合NewRKCシリーズ標準本体 外形寸法(mm)		色 外装処理	質量 (kg)
	Ho	Do		
RKO-07RSVBB	750		「ヴィクトリアブルー」 4.0PB3.5/8.0 メラミン塗装	1.9
RKO-10RSVBB	1000			2.5
RKO-12RSVBB	1250			3.1
RKO-15RSVBB	1500			3.9
RKO-17RSVBB	1750			4.5
RKO-20RSVBB	2050		5.3	
RKO-07RSVGG	750		「ライトグレイッシュグリーン」 7.5BG7/1.5 メラミン塗装	1.9
RKO-10RSVGG	1000			2.5
RKO-12RSVGG	1250			3.1
RKO-15RSVGG	1500			3.9
RKO-17RSVGG	1750			4.5
RKO-20RSVGG	2050		5.3	
RKO-07RSVN1	750		「ブラック」 N1.0 メラミン塗装	1.9
RKO-10RSVN1	1000			2.5
RKO-12RSVN1	1250			3.1
RKO-15RSVN1	1500			3.9
RKO-17RSVN1	1750			4.5
RKO-20RSVN1	2050		5.3	
RKO-07RSVN7	750		「パールグレイ」 N7.5 メラミン塗装	1.9
RKO-10RSVN7	1000			2.5
RKO-12RSVN7	1250			3.1
RKO-15RSVN7	1500			3.9
RKO-17RSVN7	1750			4.5
RKO-20RSVN7	2050		5.3	
RKO-07RSVWG	750		「ホワイトグレイ」 7.5Y7.4/0.8 メラミン塗装	1.9
RKO-10RSVWG	1000			2.5
RKO-12RSVWG	1250			3.1
RKO-15RSVWG	1500			3.9
RKO-17RSVWG	1750			4.5
RKO-20RSVWG	2050		5.3	
RKO-07RSVYY	750		「アイボリー」 5Y7/1 メラミン塗装	1.9
RKO-10RSVYY	1000			2.5
RKO-12RSVYY	1250			3.1
RKO-15RSVYY	1500			3.9
RKO-17RSVYY	1750			4.5
RKO-20RSVYY	2050		5.3	

■の網掛け部の機種は標準在庫品ではありません。

外観寸法

単位 mm



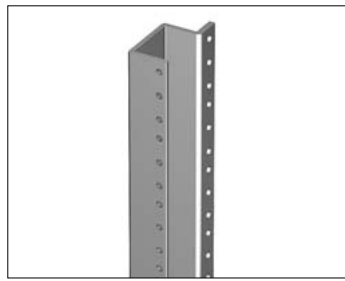
NewRKCシリーズ 専用アクセサリ

短いサポートアングルを取り付ける場合等にご利用ください。

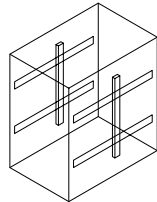
ねじ付 JIS 19INCH EIA アルミ 販売単位 1本

RKO SERIES

ガイドマウントフレーム



標準取付位置：サイドフレーム



特徴

- NewRKCシリーズ専用のオプションで、適合するサポートアングルより短いサポートアングルを取り付ける場合等に用います。
- サイドフレーム (RKO-□□□SF-M5) に取り付けます。

注意

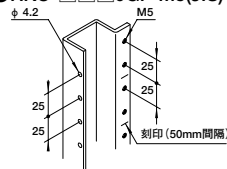
- 取り付けにはサイドフレーム (RKO-□□□SF-M5) が必要です。

構成内容

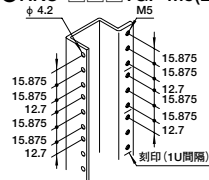
名称	個数	材質	色・外装処理
ガイドマウントフレーム	1	アルミ押出型材 (A6063S T6)	B2アルマイト
付属品 取付用ねじ			

外観寸法

●RKO-□□□0GF-M5(JIS)



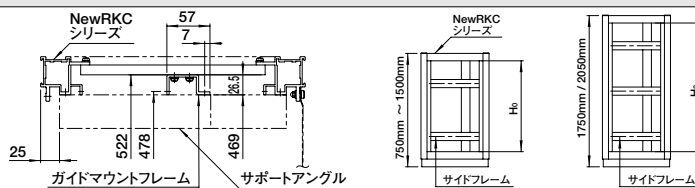
●RKO-□□□1GF-M5(EIA)



機種内容

型番	外形寸法 (mm)			取付規格	適合ラック型番	質量 (kg)
	W0	H0	D0			
RKO-0750GF-M5	603	853	57	JIS	RKC-0750-□□□□	0.5
RKO-1000GF-M5	853	1103	57		RKC-1000-□□□□	0.7
RKO-1250GF-M5	1103	1353	57		RKC-1250-□□□□	1.0
RKO-1500GF-M5	1353	1603	57		RKC-1500-□□□□	1.2
RKO-1750GF-M5	1603	1903	57		RKC-1750-□□□□	1.4
RKO-2050GF-M5	1903	2203	57	EIA	RKC-2050-□□□□	1.7
RKO-0751GF-M5	579.95	846.65	57	EIA	RKC-0751-□□□□	0.5
RKO-1001GF-M5	846.65	1068.9	57		RKC-1001-□□□□	0.7
RKO-1251GF-M5	1068.9	1335.6	57		RKC-1251-□□□□	0.9
RKO-1501GF-M5	1335.6	1602.3	57		RKC-1501-□□□□	1.2
RKO-1751GF-M5	1602.3	1869	57		RKC-1751-□□□□	1.4
RKO-2051GF-M5	1869	2136	57	EIA	RKC-2051-□□□□	1.6

単位 mm

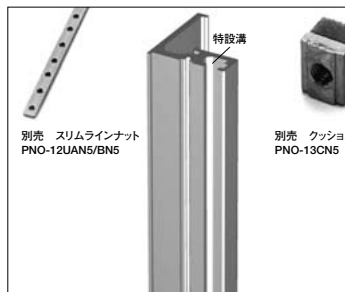


RKO SERIES

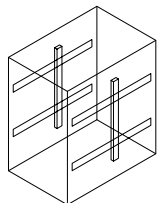
ラック内部に19インチパネルマウント部を増設する場合にご利用ください。

ねじ付 アルミ 販売単位 1本

パネルマウントフレーム



標準取付位置：サイドフレーム



別売 スリムラインナット PNO-12UAN5/BN5

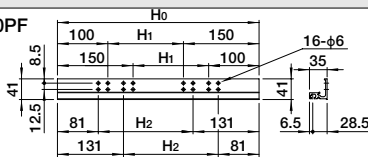
別売 クッションナット PNO-13CN5

構成内容

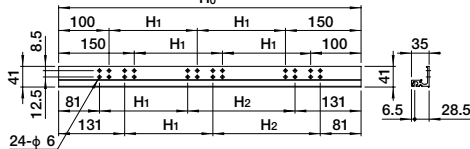
名称	個数	材質	色・外装処理
パネルマウントフレーム	1	アルミ押出型材 (A6063S T5)	B2アルマイト
付属品 取付用ねじ 六角ナット クッションナット (PNO-13CN5と同じ製品)			各4/6個

外観寸法

●RKO-0750PF~RKO-1500PF



●RKO-1750PF RKO-2050PF



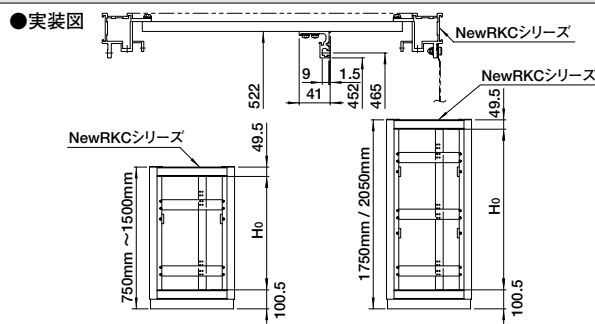
特徴

- ラックの内部に19インチパネルマウント部を増設する目的で使用します。
- 特設溝にスリムラインナットまたはクッションナットを挿入することによりM5のねじ穴を設けることができます。
- サイドフレームに対して、任意の位置で固定できます。

機種内容

型番	外形寸法 (mm)			詳細寸法 (mm)	適合ラック型番	質量 (kg)
	H0	H1	H2			
RKO-0750PF	600	350	388		RKC-075□-□□□□	0.5
RKO-1000PF	850	600	638		RKC-100□-□□□□	0.7
RKO-1250PF	1100	850	888		RKC-125□-□□□□	1.0
RKO-1500PF	1350	1100	1138		RKC-150□-□□□□	1.2
RKO-1750PF	1600	675	713		RKC-175□-□□□□	1.4
RKO-2050PF	1900	825	863		RJC-2060-□□□□N7 RKC-205□-□□□□	1.7

単位 mm



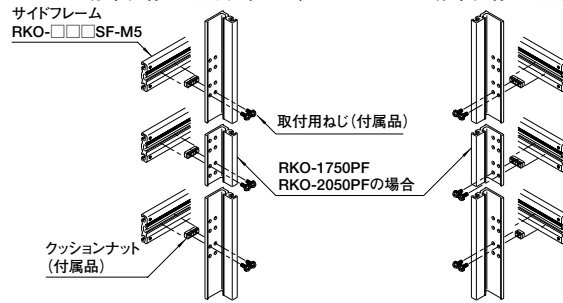
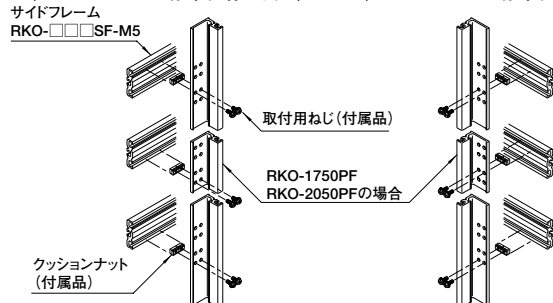
取付方

- ラック正面向かって左側取付の場合 (サイドフレームが標準仕様の向き)

- ラック正面向かって右側取付の場合 (サイドフレームが標準仕様の向き)

- ラック正面向かって左側取付の場合 (サイドフレームが標準仕様とは逆向き)

- ラック正面向かって右側取付の場合 (サイドフレームが標準仕様とは逆向き)



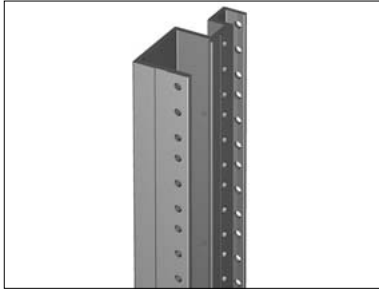
※サイドフレームをラックへ逆向きに取り付ける場合にはクッションナット (PNO-13CN5) が必要です。

RKO SERIES

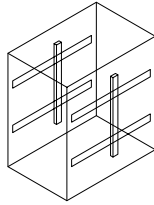
ラック内部に19インチパネルマウント部を増設する場合にご利用ください。

パネルマウントフレーム

ねじ付 **19INCH JIS** **19INCH EIA** アルミ 販売単位 **1本**

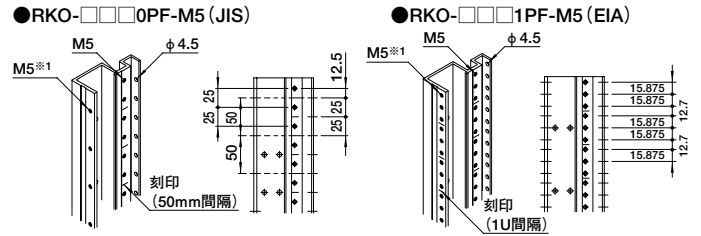


標準取付位置：サイドフレーム



外観寸法

単位 mm



※1 ラックに実装した場合、ラックのパネルマウント部のM5との上下の位置関係は同じになります。

特徴

- ラックの内部に19インチパネルマウント部を増設する目的で使用します。
- サイドフレームに対して取り付けます。
- パネルマウント及びサポートアングル取付面にはEIAユニットシール (RAUS-50U) を貼り付けできる溝を設けています。

注意

- 取り付けるにはサイドフレーム (RKO-0000SF-M5) が必要です。

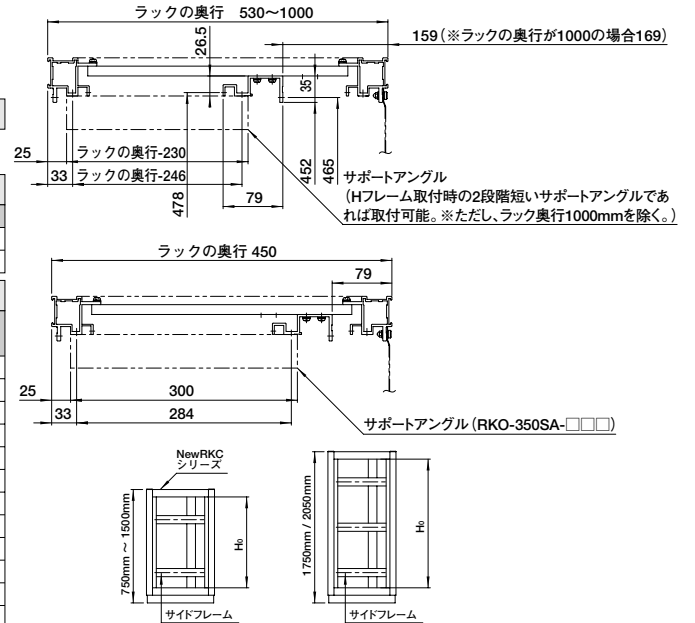
構成内容

名称	個数	材質	色・外装処理
パネルマウントフレーム	1	アルミ押出型材 (A6063SS T6)	B2アルマイト
付属品	取付用ねじ 4/6個		

機種内容

型番	外形寸法 (mm)			取付規格	適合ラック型番	質量 (kg)	
	Wo	Ho	Do				
RKO-0750PF-M5	35	79	603	JIS	RKC-0750-00N□	0.8	
RKO-1000PF-M5			853		RKC-1000-00N□	1.2	
RKO-1250PF-M5			1103		RKC-1250-00N□	1.5	
RKO-1500PF-M5			1353		RKC-1500-00N□	1.9	
RKO-1750PF-M5			1603		RKC-1750-00N□	2.2	
RKO-2050PF-M5			1903		RKC-2050-00N□	2.6	
RKO-0751PF-M5			579.95		EIA	RKC-0751-00N□	0.8
RKO-1001PF-M5			846.65			RKC-1001-00N□	1.2
RKO-1251PF-M5			1068.9			RKC-1251-00N□	1.5
RKO-1501PF-M5			1335.6			RKC-1501-00N□	1.9
RKO-1751PF-M5			1602.3			RKC-1751-00N□	2.2
RKO-2051PF-M5			1869			RKC-2051-00N□	2.6

実装例



RKO SERIES

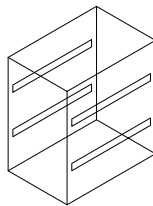
ガイドマウントフレーム等を取り付ける場合にご利用ください。

サイドフレーム

ねじ付 アルミ 販売単位 **2本**



標準取付位置：Hフレーム



特徴

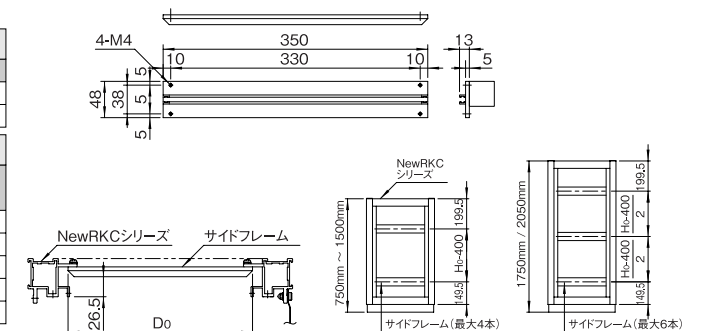
- ガイドマウントフレーム、ACパワーダクト等を取り付ける場合に、Hフレームに取り付けます。
- 特設溝には付属のM5六角ナットが挿入でき、各種オプションが取り付けできます。

注意

- 特設溝に、アクセサリ等を取り付けるには、M5六角ナットが必要です。

外観寸法

単位 mm



構成内容

名称	個数	材質	色・外装処理
サイドフレーム	2	アルミ押出型材 (A6063S T5)	B2アルマイト
付属品	取付用ねじ		

機種内容

型番	外形寸法 (mm)			適合ラック型番	質量 (kg/1本)
	Wo	Ho	Do		
RKO-450SF	13	48	350	RKC-0000-45N□	0.26
RKO-530SF			430	RKC-0000-53N□	0.32
RKO-630SF			530	RKC-0000-63N□	0.40
RKO-710SF			610	RKC-0000-71N□	0.46
RKO-810SF			710	RKC-0000-81N□	0.53

※1 RKO-0000SFは在庫限りの製品です。
在庫が無くなり次第、RKO-0000SF-M5に吸収されます。

NewRKCシリーズ 専用アクセサリ

RKO SERIES

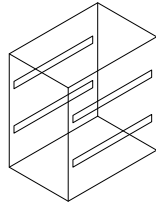
ガイドマウントフレーム等を取り付ける場合にご利用ください。

サイドフレーム

ねじ付 アルミ 販売単位 2本



標準取付位置:Hフレーム

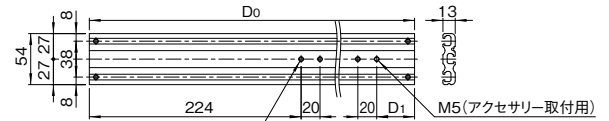


特徴

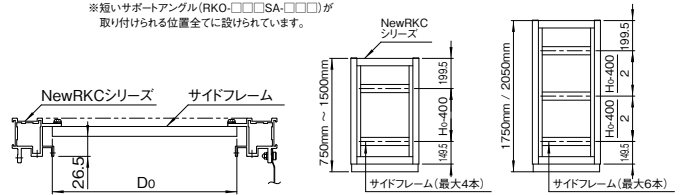
- NewRKCシリーズ専用のオプションで、ガイドマウントフレーム、ACパワーダクト等を取り付ける場合に、Hフレームに取り付けます。
- 最大サイズのサポートアングルより短いサポートアングルが取り付けられる位置にガイドマウントフレーム取り付け用ねじ穴が設けられています。
- 特設溝にはクッションナット(PNO-13CN5)が挿入できます。

外観寸法

単位 mm



M5(ガイドマウントフレーム取付用)
※短いサポートアングル(RKO-□□□SA-□□□)が取り付けられる位置全てに設けられています。



構成内容				
名称	個数	材質	色・外装処理	
サイドフレーム	2	アルミ押出形材 (A6063S T6)	B2アルマイト	
付属品 取付用ねじ				

機種内容	外形寸法 (mm)			詳細寸法 (mm)	適合ラック型番	質量 (kg/1本)
	Wo	Ho	Do			
RKO-450SF-M5	13	54	344	40	RKC-□□□□-45N□	0.4
RKO-530SF-M5			424	40	RKC-□□□□-53N□	0.5
RKO-630SF-M5			524	40	RKC-□□□□-63N□	0.6
RKO-710SF-M5			604	40	RKC-□□□□-71N□	0.7
RKO-810SF-M5			704	40	RKC-□□□□-81N□	0.8
RKO-900SF-M5			794	30	RKC-205□-90N9	0.9
RKO-A00SF-M5			894	50	RKC-□□□□-A0N□	1.0

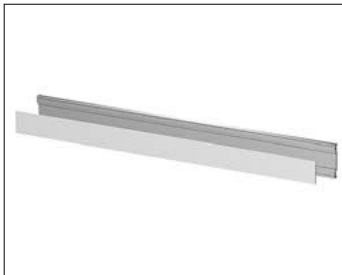
NEW

RKO SERIES

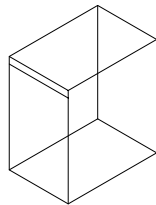
ラック上部にシステムの名称を入れる場合にご利用ください。

ネームプレートセット

ねじ付 アルミ 販売単位 1式



標準取付位置:ラック上部



特徴

- ラック前面上部にラックの名称を入れる場合にWフレームと交換して取り付けます。

構成内容

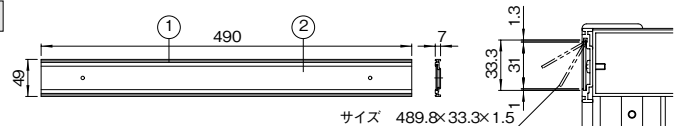
照番	名称	個数	材質	色・外装処理
1	ネームフレーム	1	アルミ押出形材 (A6063S T5)	B2アルマイト
2	ネームプレート	1	カラーアルミ板 (t1.5)	「クリーム」
付属品 取付用ねじ				

機種内容

型番	外形寸法 (mm)			適合機種	質量 (kg)
	Wo	Ho	Do		
RKO-570NPS	490	49	7	NewRKCシリーズ全機種	0.25

外観寸法

単位 mm

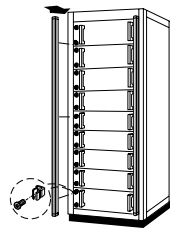


RKO SERIES

ラックに取り付けた19インチパネル等のねじを隠すフレームです。

着脱式パネルエッジフレーム

アルミ 販売単位 2本



特徴

- 19インチパネル、19インチ機器等をラックマウントした際に、ねじ止め部をカバーするフレームです。
- NewRKCシリーズのJIS規格用とEIA規格用とに機種が分かれています。

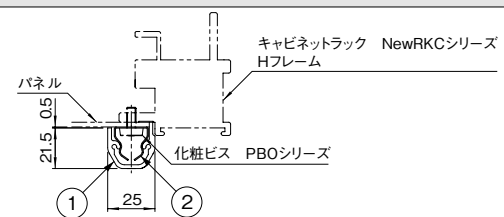
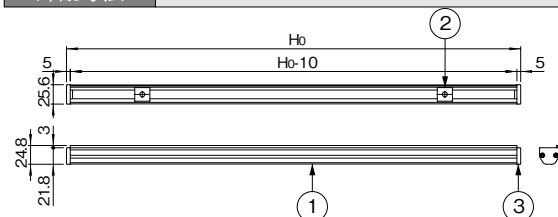
機種内容

型番	外形寸法 (mm)		止め金具 個数	適合ラック型番	質量 (kg/一式)
	Wo	Ho			
RKO-0750DFC	600.5	600.5	4	RKC-0750-□□N□	0.46
RKO-1000DFC	850.5			RKC-1000-□□N□	0.64
RKO-1250DFC	1100.5	1100.5	6	RKC-1250-□□N□	0.84
RKO-1500DFC	1350.5			RKC-1500-□□N□	1.02
RKO-1750DFC	1600.5	1600.5	8	RKC-1750-□□N□	1.22
RKO-2050DFC	1900.5			RKC-2050-□□N□	1.44
RKO-0751DFC	578.5	578.5	4	RKC-0751-□□N□	0.44
RKO-1251DFC	1069.5			RKC-1251-□□N□	0.82
RKO-1501DFC	1334	1334	6	RKC-1501-□□N□	1.0
RKO-2051DFC	1869.5			RKC-2051-□□N□	1.42

構成内容				
照番	名称	個数	材質	色・外装処理
1	パネルエッジフレーム	2	アルミ押出形材 (A6063S T5)	B2アルマイト
2	止め金具	機種内容参照	りん青銅板 (C5191P)	ニッケルめっき
3	キャップ	4	ABS	「シルバーグレイ」レーザー模様
付属品 無				

外観寸法

単位 mm



NewRKCシリーズ 専用アクセサリ

RK02 SERIES

ラック上部からのファンモーターによる強制排気にご利用ください。

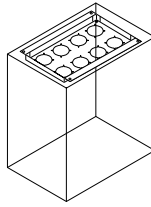
ファンユニット

ホワイトグレイ スチール 販売単位 1個



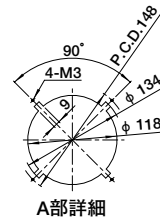
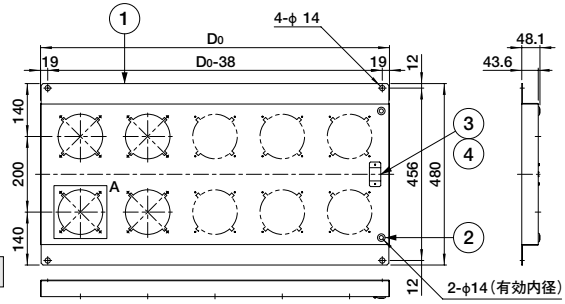
写真:RK02-630FU

標準取付位置:ラック上部(トップ)



外観寸法

単位 mm



特徴

- ラック上部からファンにより強制排気を行う場合に用います。
- プレートセット ベンチレーションタイプ (RK0-□□□□P-V□□□□) と共に使用するか、トッププレートベンチレーションタイプ (RK0-□□□□TPV□□□□、スペーサは使用しない)、ルーフトップ (RK0-□□□□RT□□) と併用できます。
- 別売のファンモーター、ファンモーターグロメット、フィンガーガードが取り付けられます。

構成内容

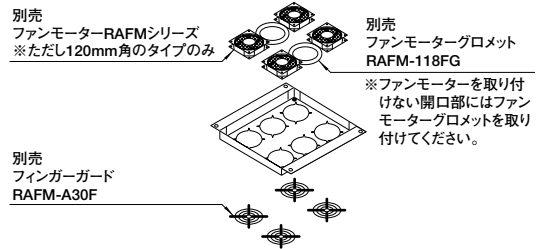
照番	名称	個数	材質	色・外装処理
1	ファンユニット	1	鋼板 (SEHC t1.6)	「ホワイトグレイ」7.5Y7.4/0.8メラミン塗装
2	膜付グロメット	2	合成ゴム (EPDM)	「ブラック」
3	端子台	1	—	—
4	端子台カバー	1	カラーアルミ板 t1.5	「クリーム」

付属品 端子台取付用ねじ、端子台カバー取付用ねじ

機種内容

型番	外形寸法 (mm)		ファン (RAFMシリーズ120角) 取付最大個数	適合ラック型番	質量 (kg)
	Do				
RK02-450FU	373		4	RKC-□□□□-45N□	2.6
RK02-530FU	453			RKC-□□□□-53N□	2.9
RK02-630FU	553		6	RKC-□□□□-63N□	3.6
RK02-710FU	633			RKC-□□□□-71N□	4.2
RK02-810FU	733		8	RKC-□□□□-81N□	4.6
RK02-A00FU	923		10	RKC-□□□□-A0N□	5.4

オプション



RK0 SERIES

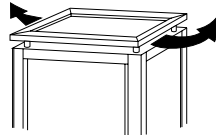
ファンによる強制排気を行う場合にご利用ください。

ルーフトップ

ヴィクトリアブルー ねじ付 販売単位 1枚
ライトグレイッシュグリーン

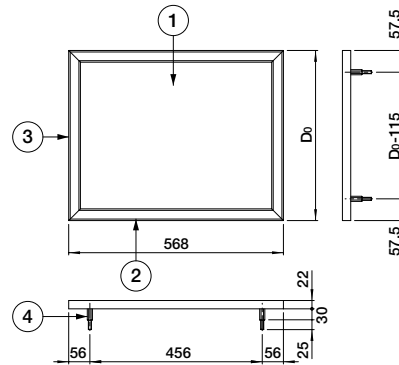


標準取付位置:ラック上部



外観寸法

単位 mm



特徴

- ファンユニット (RK02-□□□□FU) を用いる場合に使用します。
- ファンモーターとその配線の保護を目的とし、同時に排気ができ、ほこりの内部進入を防ぎます。

構成内容

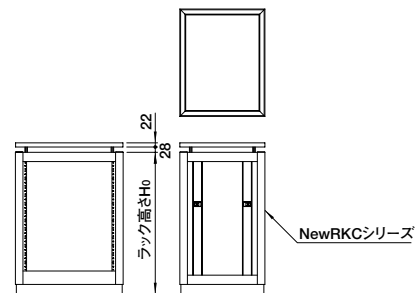
照番	名称	個数	材質	色・外装処理
1	ルーフトッププレート	1	鋼板 (SECC t1.0)	B色:「ヴィクトリアブルー」4.0PB3.5/8.0メラミン塗装 G色:「ライトグレイッシュグリーン」7.5BG7/1.5メラミン塗装
2	ルーフトップWフレーム	2	アルミ押出型材 (A6063S T5)	B2アルマイト
3	ルーフトップDフレーム	2	—	—
4	M8六角棒	4	黄銅 (Bs)	ニッケルめっき

※一部のパーツ及びねじ類を省略しています。

機種内容

型番	外形寸法 (mm)		適合ラック型番	質量 (kg)
	B色	G色		
RK0-450RTB	RK0-450RTG	450	RKC-□□□□-45N□	4.3
RK0-530RTB	RK0-530RTG	530	RKC-□□□□-53N□	4.8
RK0-630RTB	RK0-630RTG	630	RKC-□□□□-63N□	5.4
RK0-710RTB	RK0-710RTG	710	RKC-□□□□-71N□	6.0
RK0-810RTB	RK0-810RTG	810	RKC-□□□□-81N□	6.6

実装例



※1 RK0-□□□□RT□□は在庫限りの製品です。
在庫が無くなり次第、RFO-□□□□RTN□□□□に吸収されます。

NewRKC シリーズ 専用アクセサリ

ファンによる強制排気を行う場合にご利用ください。

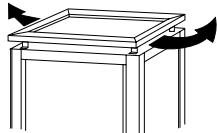
- ヴィクトリアブルー
- パールグレー
- ライトグレイッシュグリーン
- ホワイトグレイ
- ブラック
- アイボリー

販売単位
1枚

RKOSERIES

ルーフトップ

標準取付位置:ラック上部



※写真のM12化粧ボルトは付属していません。

特徴

- ファンユニット (RKO2-□□□FU) を用いる場合等に使用します。
- ファンモーターとその配線の保護を目的とし、同時に排気ができ、ほこりの内部進入を防ぎます。

構成内容

照番	名称	個数	材質	色・外装処理
1	ルーフトッププレート	1	鋼板 (SECC t1.0)	機種内容参照
2	ルーフトップWフレーム	2	アルミ押出形材 (A6063SS T5)	機種内容参照
3	ルーフトップDフレーム	2	シリコン70°	「ブラック」
4	ルーフトップパッキンW	2		
5	ルーフトップパッキンD	2	鋼板 (SEHC t1.6)	「ブラック」N1.0メラミン塗装
6	ルーフトップ金具	4		

※一部のパーツ及びねじ類を省略しています。

機種内容

※全機種、標準在庫品ではありません。

型番 RKO - [] [] RTN - [] []

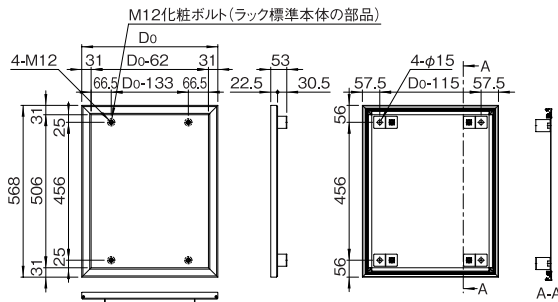
オプション	番号	備考
適合ラック	450	NewRKCシリーズの奥行450mm用
	530	NewRKCシリーズの奥行530mm用
	630	NewRKCシリーズの奥行630mm用
	710	NewRKCシリーズの奥行710mm用
	810	NewRKCシリーズの奥行810mm用
	A00	NewRKCシリーズの奥行1000mm用
ルーフトップフレーム	1	ブラックアルマイト
	5	ステンアルマイト
色・外装処理	9	シルバーアルマイト
ルーフトッププレート	BB	「ヴィクトリアブルー」4.0PB3.5/8.0メラミン塗装
	GG	「ライトグレイッシュグリーン」7.5BG7/1.5メラミン塗装
	N1	「ブラック」N1.0メラミン塗装
	N7	「パールグレー」N7.5メラミン塗装
	WG	「ホワイトグレイ」7.5Y7.4/0.8メラミン塗装
色・外装処理	YY	「アイボリー」5Y7/1メラミン塗装

質量

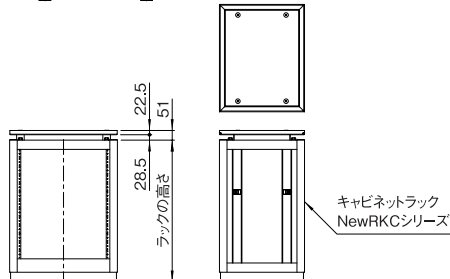
型番	質量 (kg)
RKO-450RTN□-□□	3.4
RKO-530RTN□-□□	3.8
RKO-630RTN□-□□	4.3
RKO-710RTN□-□□	5.0
RKO-810RTN□-□□	5.5
RKO-A00RTN□-□□	6.6

外観寸法

単位 mm



●実装例



NewRKCシリーズ 専用アクセサリ

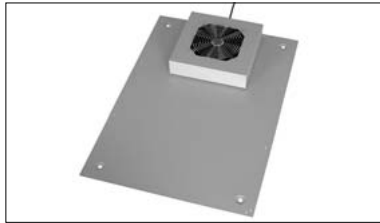
RKO SERIES

大風量ファンモーター付きの天板です。

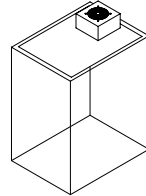
180ファンセット

ヴィクトリアブルー
ライトグレイッシュグリーン
ブラック
パールグレイ
ホワイトグレイ
スチール
販売単位
1式

キャビネットラック



標準取付位置:ラック上面



特徴

- ラック上部からファンモーターによる強制排気を行う場合に用います。
- 大風量の180mm角ファンモーターが内蔵されています。
- プラグコード(1m)付きです。

注意

- ファンモーターを交換する場合は別売のファンモーター(RAFM-S18F10MG)をご利用ください。

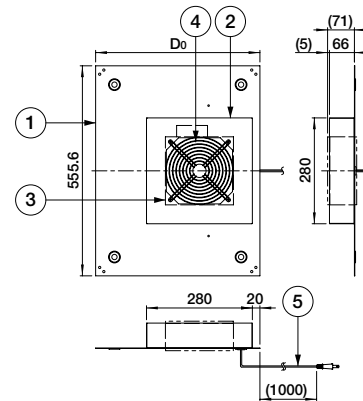
構成内容

照番	名称	個数	材質	色・外装処理	備考
1	天板	1	鋼板 (SECC t1.0)	機種内容参照	—
2	天板上カバー	1	—	—	—
3	ファンモーター	1	—	—	RAFM-S18F10MGと同製品
4	フィンガード	2	鋼材 鋼板	クロムめっき	RAFM-SG180Aと同製品
5	プラグ付コード	1	—	—	配線済

※一部のパーツ及びねじ類を省略しています。
付属品 RKO-F18-71□□/81□□/A0□□のみ取付用M4ねじ(4個)

外観寸法

単位 mm



機種内容 型番	外形寸法 (mm)		適合ラック型番	色・外装処理	質量 (kg)	
	W ₀	H ₀				
RKO-F18-45BB	434.6	514.6	RKC-□□□□-45N□	「ヴィクトリアブルー」 4.OPB3.5/8.0 メラミン塗装	4.5	
RKO-F18-53BB	514.6	514.6	RKC-□□□□-53N□		4.9	
RKO-F18-63BB	614.6	514.6	RKC-□□□□-63N□		5.3	
RKO-F18-71BB	694.6	514.6	RKC-□□□□-71N□		5.7	
RKO-F18-81BB	794.6	514.6	RKC-□□□□-81N□		6.1	
RKO-F18-A0BB	984.6	514.6	RKC-□□□□-A0N□		6.9	
RKO-F18-45GG	434.6	514.6	RKC-□□□□-45N□		4.5	
RKO-F18-53GG	514.6	514.6	RKC-□□□□-53N□	「ライトグレイッシュグリーン」 7.5BG7/1.5 メラミン塗装	4.9	
RKO-F18-63GG	614.6	514.6	RKC-□□□□-63N□		5.3	
RKO-F18-71GG	694.6	514.6	RKC-□□□□-71N□		5.7	
RKO-F18-81GG	794.6	514.6	RKC-□□□□-81N□		6.1	
RKO-F18-A0GG	984.6	514.6	RKC-□□□□-A0N□		6.9	
RKO-F18-45N1	434.6	514.6	RKC-□□□□-45N□		4.5	
RKO-F18-53N1	514.6	514.6	RKC-□□□□-53N□		4.9	
RKO-F18-63N1	614.6	514.6	RKC-□□□□-63N□	「ブラック」 N1.0 メラミン塗装	5.3	
RKO-F18-71N1	694.6	514.6	RKC-□□□□-71N□		5.7	
RKO-F18-81N1	794.6	514.6	RKC-□□□□-81N□		6.1	
RKO-F18-A0N1	984.6	514.6	RKC-□□□□-A0N□		6.9	
RKO-F18-45N7	434.6	514.6	RKC-□□□□-45N□		4.5	
RKO-F18-53N7	514.6	514.6	RKC-□□□□-53N□		4.9	
RKO-F18-63N7	614.6	514.6	RKC-□□□□-63N□		5.3	
RKO-F18-71N7	694.6	514.6	RKC-□□□□-71N□	「パールグレイ」 N7.5 メラミン塗装	5.7	
RKO-F18-81N7	794.6	514.6	RKC-□□□□-81N□		6.1	
RKO-F18-A0N7	984.6	514.6	RKC-□□□□-A0N□		6.9	
RKO-F18-45WG	434.6	514.6	RKC-□□□□-45N□		4.5	
RKO-F18-53WG	514.6	514.6	RKC-□□□□-53N□		「ホワイトグレイ」 7.5Y7.4/0.8 メラミン塗装	4.9
RKO-F18-63WG	614.6	514.6	RKC-□□□□-63N□			5.3
RKO-F18-71WG	694.6	514.6	RKC-□□□□-71N□			5.7
RKO-F18-81WG	794.6	514.6	RKC-□□□□-81N□	6.1		
RKO-F18-A0WG	984.6	514.6	RKC-□□□□-A0N□	6.9		

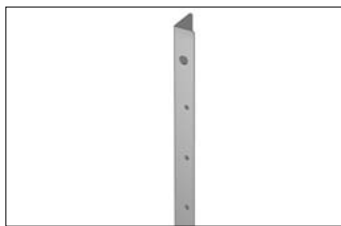
の網掛け部の機種は標準在庫品ではありません。

RJO SERIES

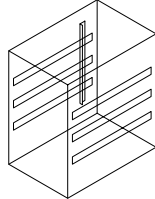
19インチ機器のアースにご利用ください。

サイドアースプレート

ねじ付
販売単位
1本



標準取付位置:サイドフレーム (M5または特設溝)



特徴

- ラックに収納した電子機器用のアース用プレートです。
- 電子機器からのアース線を接続し、プレート自体をアースすることで、各機器がアースされます。

構成内容

名称	個数	材質	色・外装処理
サイドアースプレート	1	銅板(C1220P t1.6)	ニッケルめっき

付属品 クッションナット(PNO-13CN5と同製品)、取付用ねじ 各3個

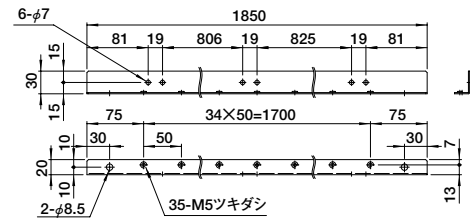
機種内容

型番	外形寸法(mm)			適合ラック型番	質量(kg/1本)
	W ₀	H ₀	D ₀		
RJO-2060SEP	20	1850	30	RKC-205□-□□N□※1	1.24

※1 取り付けにはサイドフレーム (RKO-□□□SF-M5) が必要です。

外観寸法

単位 mm

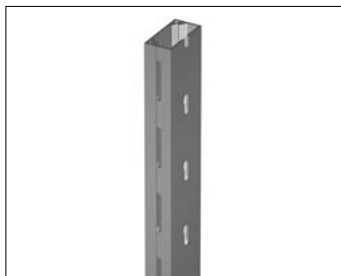


RJO SERIES

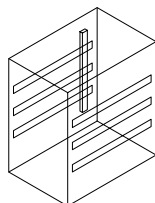
ケーブルのまとめ処理にご利用ください。

配線ダクト

ねじ付
販売単位
1本



標準取付位置:サイドフレーム (M5または特設溝)



特徴

- 縦方向のケーブル処理用のダクトです。

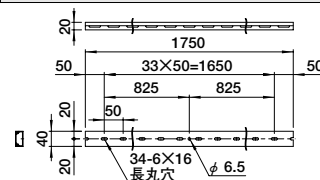
機種内容

型番	外形寸法(mm)			適合ラック型番	質量(kg/1本)
	W ₀	H ₀	D ₀		
RJO-2060CD	20	1750	40	RKC-205□-□□N□※1	0.4

※1 取り付けにはサイドフレーム (RKO-□□□SF-M5) が必要です。

外観寸法

単位 mm



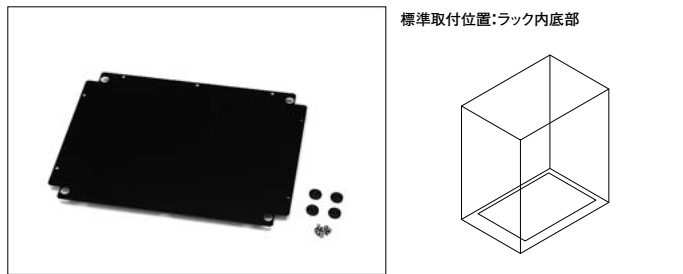
名称	個数	材質	色・外装処理
配線ダクト	1	硬質塩化ビニール (鉛フリー)	「グレー」

付属品 クッションナット(PNO-13CN5と同製品)、取付用ねじ 各3個

NewRKCシリーズ 専用アクセサリ

RKO SERIES ラック底部をふさぐ場合等にご利用ください。
グラントプレート

ブラック スチール 販売単位 1枚

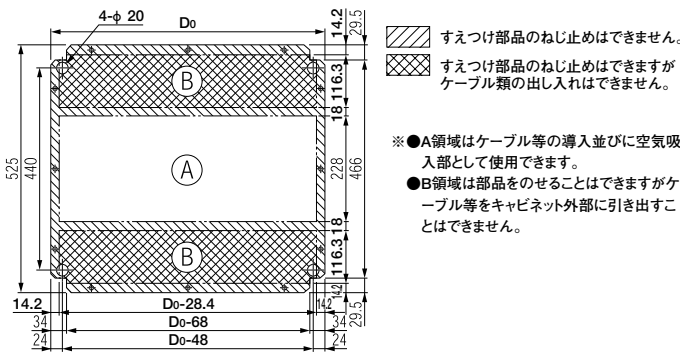


構成内容			
名称	個数	材質	色・外装処理
グラントプレート	1	鋼板 (SEHC t1.6)	「ブラック」N1.0メラミン塗装
膜付グロメット	4	合成ゴム (EPDM)	「ブラック」
付属品 取付用ねじ			
加工範囲			単位 mm

- 特徴**
- 機器を乗せる目的でラック底部に取り付けます。
 - 底部からのほこりを防ぐ簡易防塵が可能です。

機種内容

型番	外形寸法 (mm)		適合ラック型番	質量 (kg)
	Do			
RKO-450GP	404		RKC-□□□□-45N□	2.7
RKO-530GP	484		RKC-□□□□-53N□	3.2
RKO-630GP	584		RKC-□□□□-63N□	3.9
RKO-710GP	664		RKC-□□□□-71N□	4.4
RKO-810GP	764		RKC-□□□□-81N□	5.1
RKO-A00GP	954		RKC-□□□□-A0N□	6.3



RKO SERIES ラック底部をふさぐ場合等にご利用ください。
ボトムグラントプレート

ブラック スチール 販売単位 2枚

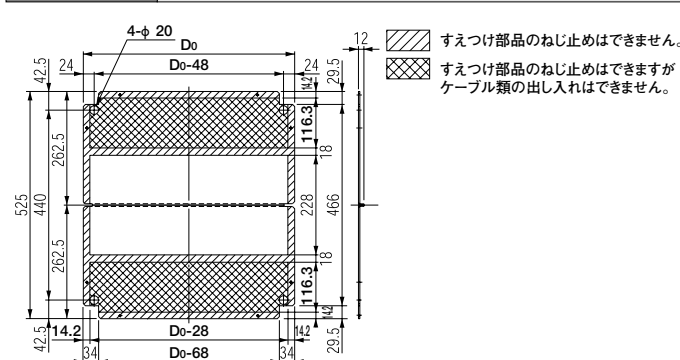


構成内容			
名称	個数	材質	色・外装処理
ボトムグラントプレート	2	鋼板 (SEHC t1.6)	「ブラック」N1.0メラミン塗装
膜付グロメット	4	合成ゴム (EPDM)	「ブラック」
付属品 取付用ねじ			
加工範囲			単位 mm

- 特徴**
- 左右分割タイプで機器を乗せる目的でラック底部に取り付けます。
 - 底部からのほこりを防ぐ簡易防塵が可能です。

機種内容

型番	外形寸法 (mm)		適合ラック型番	質量 (kg)
	Do			
RKO-450BGP	404		RKC-□□□□-45N□	2.8
RKO-530BGP	484		RKC-□□□□-53N□	3.3
RKO-630BGP	584		RKC-□□□□-63N□	4
RKO-710BGP	664		RKC-□□□□-71N□	4.6
RKO-810BGP	764		RKC-□□□□-81N□	5.2
RKO-A00BGP	954		RKC-□□□□-A0N□	6.1



RKO SERIES ラック底部をふさぐ場合等にご利用ください。
ボトムグラントプレート2

ブラック スチール 販売単位 2枚

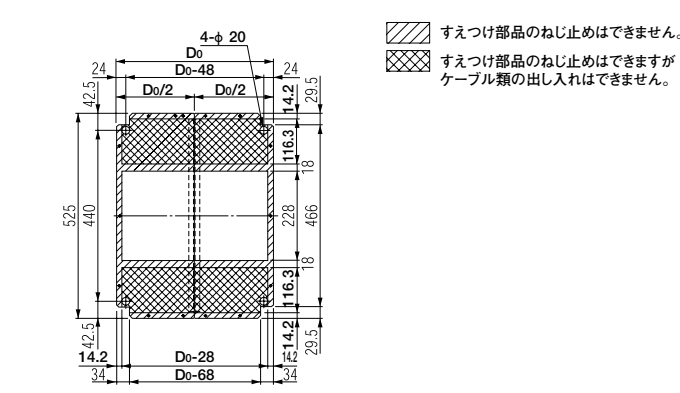


構成内容			
名称	個数	材質	色・外装処理
ボトムグラントプレート2	2	鋼板 (SEHC t1.6)	「ブラック」N1.0メラミン塗装
膜付グロメット	4	合成ゴム (EPDM)	「ブラック」
付属品 取付用ねじ			
加工範囲			単位 mm

- 特徴**
- 前後分割タイプで機器を乗せる目的でラック底部に取り付けます。
 - 底部からのほこりを防ぐ簡易防塵が可能です。

機種内容

型番	外形寸法 (mm)		適合ラック型番	質量 (kg)
	Do			
RKO-450BGP2	404		RKC-□□□□-45N□	2.9
RKO-530BGP2	484		RKC-□□□□-53N□	3.4
RKO-630BGP2	584		RKC-□□□□-63N□	4.3
RKO-710BGP2	664		RKC-□□□□-71N□	4.8
RKO-810BGP2	764		RKC-□□□□-81N□	5.3
RKO-A00BGP2	954		RKC-□□□□-A0N□	6




NewRKCシリーズ 専用アクセサリ

RKO SERIES

ラックの構成部品を電氣的に結合できます。

アース線キット

ねじ付 販売単位 1式



特徴

- NewRKCシリーズの主要構成部品を電氣的につなぐことができます。
- ラック1台分のアース線、ねじ類等の必要な部品のセットです。

注意

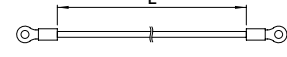
- 取り付け位置等は付属の取扱説明書をご覧ください。

機種内容

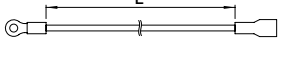
型番	適合ラックシリーズ名
RKO-EWK-01	NewRKC

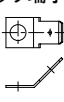
外観寸法 単位 mm

アース線 100MM



アース線 200MF / アース線 350MF



タブ端子 

構成内容

名称	個数	電線の長さL (mm)	備考
アース線 100MM	8	100	両端 M4用丸型圧着端子
アース線 200MF	1	200	両端 M4用丸型圧着端子及び
アース線 350MF	5	350	差込型接続端子
タブ端子	5	-	-


付属品 取付用ねじ・ナット・座金 一式

EBK SERIES

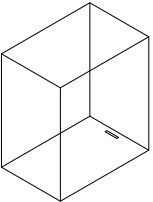
ラックのベース部に取り付けるアースバーです。

アースバーキット

ねじ付 販売単位 1式



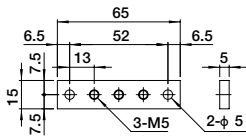
標準取付位置:ラック内底部



機種内容

型番	外形寸法 (mm)			適合ラックシリーズ名
	Wo	Ho	Do	
EBK-5-3P	15	5	65	NewRKC

外観寸法 単位 mm



特徴

- ラック底部のベースに取り付けられるアースバーです。
- グリーンボルト、アースラベル、取付用ねじが付属しています。
- New RKCシリーズのベース部のマスキングをはがして取り付けます。
- グラウンドプレートと同時に取り付けできます。

構成内容

名称	個数	材質	色・外装処理
アースバー	1	銅板 (CUP t5.0)	ニッケルめっき (Ep-Cu/Ni5b)

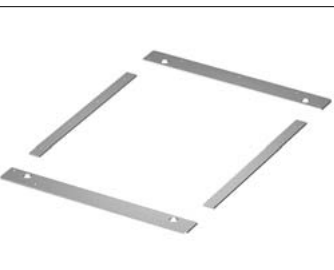
付属品 グリーンボルト(3本) アースラベル 取付用ねじ

RKO SERIES

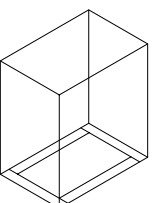
ラックとチャンネルベースとの絶縁にご利用ください。

絶縁プレートセット

販売単位 1式



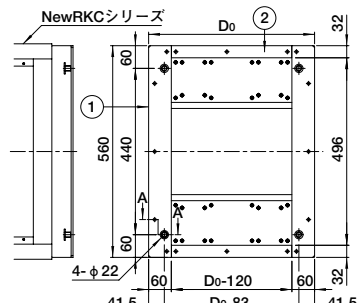
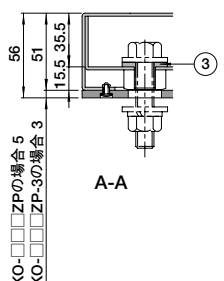
標準取付位置:ラック内底部



機種内容

型番	実装時絶縁板外形寸法(mm)			適合ラック型番
	板厚5.0mm	板厚3.0mm	Do	
RKO-450ZP	RKO-450ZP-3	560	5/3	RKC-□□□□-45N□
RKO-530ZP	RKO-530ZP-3			RKC-□□□□-53N□
RKO-630ZP	RKO-630ZP-3			RKC-□□□□-63N□
RKO-710ZP	RKO-710ZP-3			RKC-□□□□-71N□
RKO-810ZP	RKO-810ZP-3			RKC-□□□□-81N□
RKO-A0ZP	RKO-A0ZP-3			RKC-□□□□-A0N□

外観寸法 単位 mm

特徴

- New RKCシリーズ専用の絶縁プレートです。
- ラックとチャンネルベースとの絶縁に使用します。
- ラック1台につき1セットを使用します。
- New RKCシリーズ標準本体の底面に付属のプラスチックリベットにて取り付けます。

構成内容

照番	名称	個数	材質	色・外装処理
1	絶縁板W	2	RKO-□□□□ZP: ポリエチレンプレート t5.0	「ナチュラル(白色)」
2	絶縁板D	2	RKO-□□□□ZP-3: ポリエチレンプレート t3.0	
3	絶縁スパーサ	4	ポリプロピレン	「ナチュラル(乳白色)」

付属品 取付用プラスチックリベット

NewRKCシリーズ 専用アクセサリ

RKO SERIES

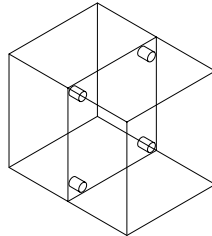
ラックの連結にご利用ください。

HDジョイント

販売単位
1式



標準取付位置:Hフレーム



必要数	詳細寸法 (mm)						HDジョイント 必要個数	HDジョイント 取付位置(φ10)	
	型番	H0	H1	H2	H3	H4			H5
	RKC-075□-□□N□	750	—	—	469			4	A
	RKC-100□-□□N□	1000			719				
	RKC-125□-□□N□	1250	511	458	969	—	—	6	A・B
	RKC-150□-□□N□	1500	636	583	1219				
	RKC-175□-□□N□	1750	809	660	1469				
	RKC-205□-□□N□	2050	—	—	1769	590	589	8	A・C

実装図

単位 mm

特徴

- ラック同士を連結する金具です。
- 機種により、使用する個数が異なります。

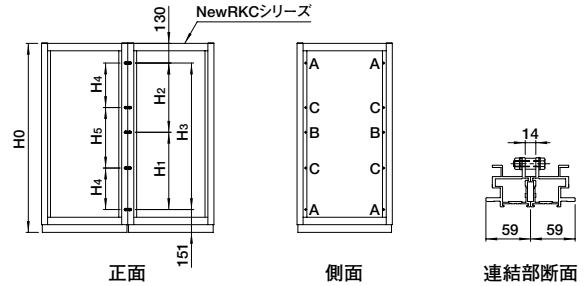
構成内容

名称	個数	材質	色・外装処理
ジョイントスベーサ	1	黄銅	ニッケルめっき
六角ボルトM8×25	1	ステンレス鋼	—
六角ナットM8	1	鋼材	亜鉛めっき
パネ座金M8	1		
平座金M8	2		

付属品 無

機種内容

型番	適合ラック	シリーズ名
RKO-08HDJ		NewRKC



RKO2 SERIES

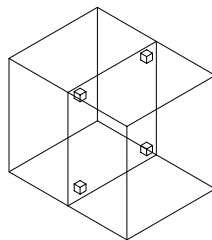
ラックの連結にご利用ください。

HDジョイント

販売単位
1式



標準取付位置:Hフレーム



必要数	詳細寸法 (mm)						HDジョイント 必要個数	HDジョイント 取付位置(φ10)	
	型番	H0	H1	H2	H3	H4			H5
	RKC-075□-□□N□	750	—	—	469			4	A
	RKC-100□-□□N□	1000			719				
	RKC-125□-□□N□	1250	511	458	969	—	—	6	A・B
	RKC-150□-□□N□	1500	636	583	1219				
	RKC-175□-□□N□	1750	809	660	1469				
	RKC-205□-□□N□	2050	—	—	1769	590	589	8	A・C

実装寸法

単位 mm

特徴

- ラック同士を連結する金具です。
- 機種により、使用する個数が異なります。
- 取り付け易い構造です。

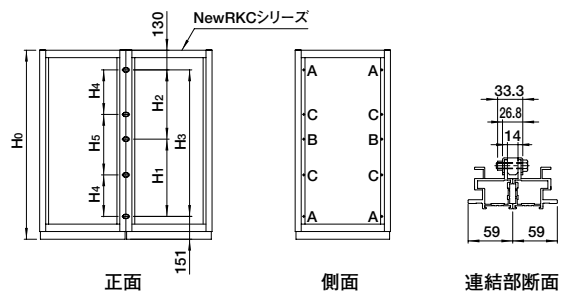
構成内容

名称	個数	材質	色・外装処理
ジョイント金具	1	鋼板 (SPCC t2.3)	亜鉛めっき

付属品 六角ボルト M8×35 1本

機種内容

型番	適合ラック	シリーズ名	質量(g)
RKO2-HDJBK		NewRKC	63



NewRKCシリーズ 専用アクセサリ

RKO SERIES プレートベース (高さ100mm) ブラック スチール 販売単位 1台

高さが100mmのプレートベースです。



特徴

- OAフロア用の鋼板製の架台です。
- 各面からケーブルを導入できます。
- 高さ調整用のライナーが付属しています。
- ラックを取り付けるボルト、ナット、座金が付属しています。

機種内容

型番	外形寸法 (mm)			適合ラック 奥行D ₀ (mm)	適合ラック シリーズ名
	幅W ₀	高さH ₀	奥行D ₀		
RKO-571045PB	570	95	450	450	NewRKC
RKO-571053PB			530	530	
RKO-571063PB			630	630	
RKO-571071PB			710	710	
RKO-571081PB			810	810	
RKO-5710A0PB			1000	1000	

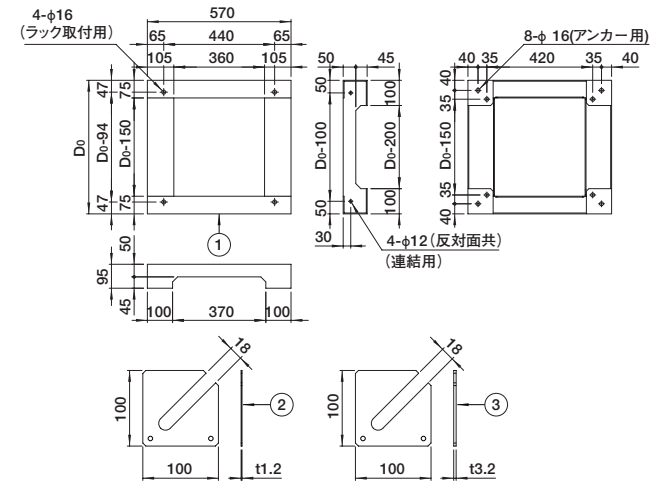
■の網掛け部の機種は標準在庫品ではありません。

構成内容

照番	名称	個数	材質	色・外装処理
1	プレートベース	1	鋼板 (SEHC t3.2)	「ブラック」N1.0メラミン塗装
2	ライナー-1.2	8	鋼板 (SECC t1.2)	
3	ライナー-3.2	8	鋼板 (SEHC t3.2)	

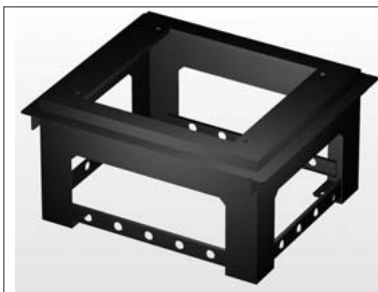
付属品 ラック取付用M12ボルト・M12ナット・座金一式

外観寸法 単位 mm



RKO SERIES プレートベース (高さ400mm) ブラック スチール 販売単位 1台

高さが400mmのプレートベースです。



特徴

- フリーアクセスフロア用の鋼板製の架台です。
- 各面からケーブルを導入できます。
- 高さ調整用のライナーが付属しています。
- ラックを取り付けるボルト、ナット、座金が付属しています。
- フリーアクセスフロアの床パネルを支えるアングルが標準装備されています。

構成内容

照番	名称	個数	材質	色・外装処理
1	プレートベース	1	鋼板 (SEHC t2.3/t3.2)	「ブラック」N1.0メラミン塗装
2	アングルW	2	鋼板 (SEHC t2.3)	
3	アングルD	2	鋼板 (SEHC t2.3)	
4	ライナー-1.2	8	鋼板 (SECC t1.2)	
5	ライナー-3.2	8	鋼板 (SEHC t3.2)	

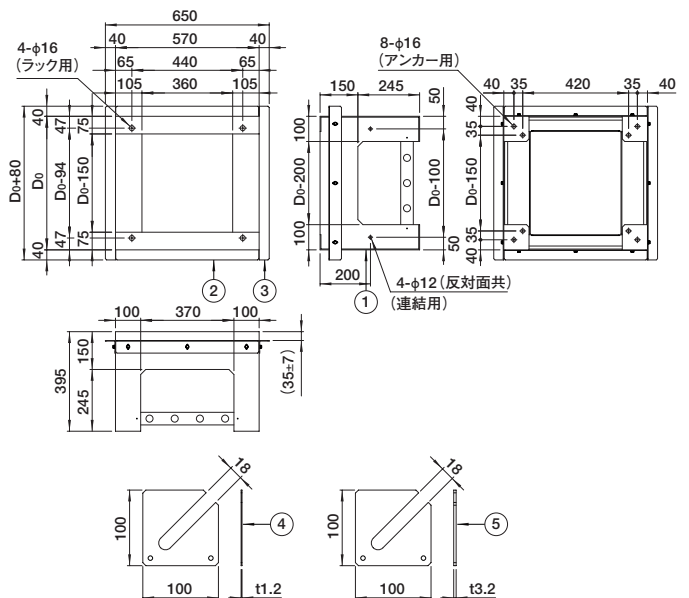
付属品 ラック取付用M12ボルト・M12ナット・座金一式
クッションゴム一式 (※アングル、プレートベース側面用)
アングル用ボルト・座金一式

機種内容

型番	外形寸法 (mm)			適合ラック 奥行D ₀ (mm)	適合ラック シリーズ名
	幅W ₀	高さH ₀	奥行D ₀		
RKO-574045PB	570	395	450	450	NewRKC
RKO-574053PB			530	530	
RKO-574063PB			630	630	
RKO-574071PB			710	710	
RKO-574081PB			810	810	
RKO-5740A0PB			1000	1000	

■の網掛け部の機種は標準在庫品ではありません。

外観寸法 単位 mm



NewRKCシリーズ 専用アクセサリ

RKO SERIES

高さが100mmのチャンネルベースです。

チャンネルベース (高さ100mm)

ブラック

スチール

販売単位
1台



特徴

- OAフロア用の鋼材製の架台です。
- 基本構造材として鋼材を使用しているため、強度的に優れています。
- 各面からケーブルを導入できます。
- 高さ調整用のライナーが付属しています。
- ラックを取り付けるボルト、ナット、座金が付属しています。

機種内容

型番	外形寸法 (mm)			適合ラック奥行Do (mm)	適合ラックシリーズ名
	幅Wo	高さHo	奥行Do		
RKO-571045CB	570	95	450	450	NewRKC
RKO-571053CB			530	530	
RKO-571063CB			630	630	
RKO-571071CB			710	710	
RKO-571081CB			810	810	
RKO-5710A0CB			1000	1000	

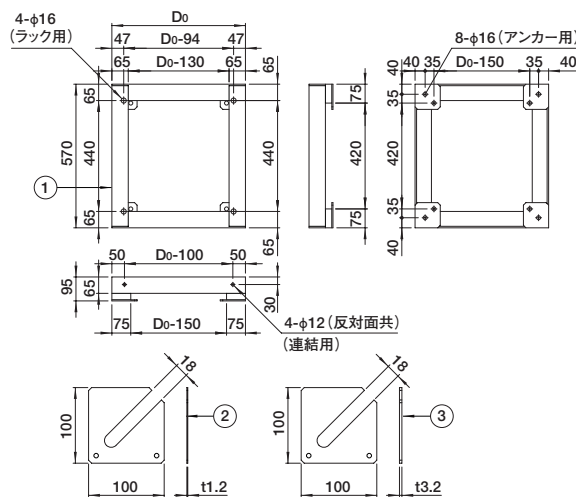
■の網掛け部の機種は標準在庫品ではありません。

構成内容				
照番	名称	個数	材質	色・外装処理
1	チャンネルベース	1	等辺山形鋼/鋼板	「ブラック」N1.0メラミン塗装
2	ライナー-1.2	8	鋼板(SECC t1.2)	
3	ライナー-3.2	8	鋼板(SEHC t3.2)	

付属品 ラック取付用M12ボルト・M12ナット・座金一式

外観寸法

単位 mm



RKO SERIES

高さが400mmのチャンネルベースです。

チャンネルベース (高さ400mm)

ブラック

スチール

販売単位
1台



特徴

- フリーアクセスフロア用の鋼材製の架台です。
- 基本構造材として鋼材を使用しているため、強度的に優れています。
- 各面からケーブルを導入できます。
- ラックを取り付けるボルト、ナット、座金が付属しています。
- フリーアクセスフロアの床パネルを支えるアングルが標準装備されています。
- RKO-5740□□□CBは高さ調整用のライナーが付属しています。
- RKO-5740□□□CBLはアンカープレートのねじ部を調整することにより高さ調整が可能です。

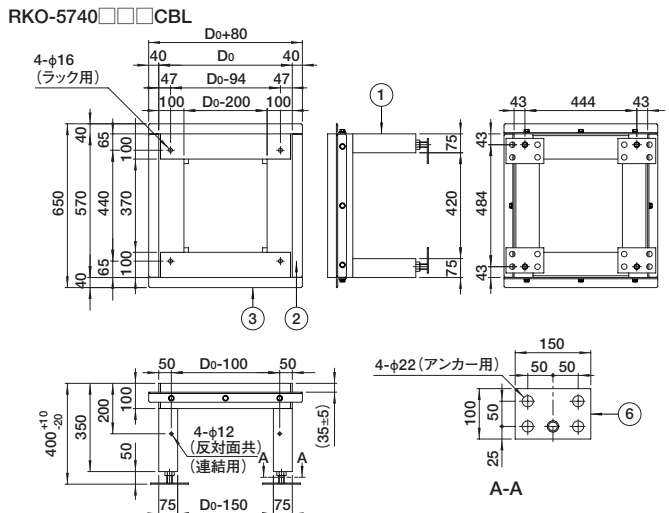
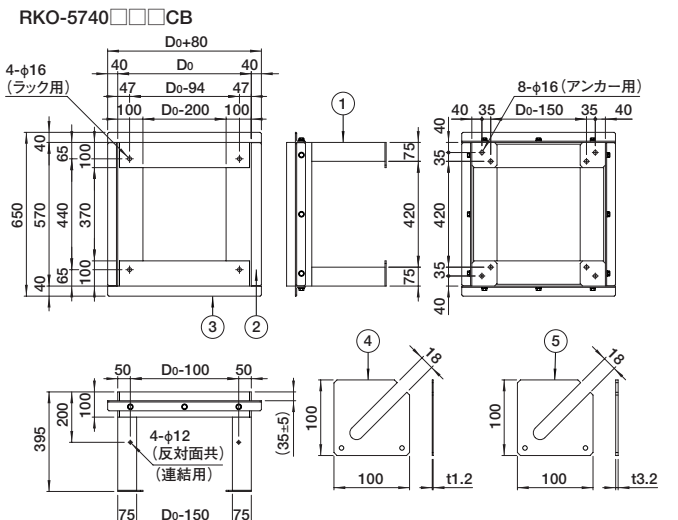
機種内容

型番	外形寸法 (mm)			適合ラック奥行Do (mm)	適合ラックシリーズ名
	幅Wo	高さHo	奥行Do		
RKO-574045CB	570	395	450	450	NewRKC
RKO-574053CB			530	530	
RKO-574063CB			630	630	
RKO-574071CB			710	710	
RKO-574081CB			810	810	
RKO-5740A0CB			1000	1000	
RKO-574045CBL	400 (380~410)		450	450	
RKO-574053CBL			530	530	
RKO-574063CBL			630	630	
RKO-574071CBL			710	710	
RKO-574081CBL			810	810	
RKO-5740A0CBL			1000	1000	

■の網掛け部の機種は標準在庫品ではありません。

外観寸法

単位 mm



NewRKC SERIES 共通アクセサリ 一覧

共通アクセサリ						
	製品名	型番/シリーズ名	NewRKC適合機種*1	必要アクセサリ	備考	参照
外装	アイボルト	RAEB-1222	全機種	—	ラック上面のM12化粧ボルトと交換して使用	P209
	キャスター	RACT-093J-N	全機種	—	ラック底面四隅に取付	P210
	キャスター	RACT-093JK-S	全機種	—	ラック底面四隅に取付	P210
	フロアレベラー	RAFL-□□□F	全機種	—	ラック底面四隅のM16部に取付	P211
	転倒防止金具	RAFL-12BK	全機種	—	フロアレベラー (RAFL-□□□F)	P211
換気	スイングスタビライザー	RARS-220B	全機種	—	キャスター (RACT-093J-N)	P212
	ファンモーター	RAFMSシリーズ	全機種	ファンモーターユニット (RLM-150) 等	—	P213
	ファンモーター取付金具	RAFMS-□□FTA	全機種	ファンモーターユニット (RAFMSシリーズ)	—	P214
	フィンガード	RAFMA-A30F	全機種	—	—	P214
	ファンモーターグロメット	RAFMM-118FG	全機種	ファンモーターユニット (RLM-150) 等	—	P214
	ベンチレーションパネル	RVPシリーズ	JIS/EIA	RVP-□□48F-□□の場合、化粧ビス (PBOシリーズ)	—	P215
	ダストフィルター	RLF-□□□	全機種	—	プレートセットのベンチレーションパネルに取付可能	P216
	ファンモーターユニット	RLM-□□□	全機種	—	プレートセットのベンチレーションパネルに取付可能	P216
	テーブルバー	RW2-05□□	JIS 選定表	化粧ビス (PBOシリーズ、ただしM5の機種)	—	P218
	エアークレージングユニット	RAIU-0□20-3	JIS/EIA	化粧ビス (PBOシリーズ、ただしM5の機種)	—	P219
	エアークレージングユニット	RAIU-□□20	JIS/EIA	化粧ビス (PBOシリーズ、ただしM5の機種)	—	P219
	移動式ファンユニット	RAFUM-0440WG	EIA	化粧ビス (PBOシリーズ、ただしM5の機種)	—	P218
	パネル	ブラインドパネル	RBPシリーズ	JIS/EIA	化粧ビス (PBOシリーズ、ただしM5の機種)	—
標準パネル		POPシリーズ	JIS/EIA	化粧ビス (PBOシリーズ、ただしM5の機種)	—	P220
標準パネル		RPJシリーズ	JIS	化粧ビス (PBOシリーズ、ただしM5の機種)	—	P220
標準パネル		RPEシリーズ	EIA	化粧ビス (PBOシリーズ、ただしM5の機種)	—	P220
電源	ACパワーダクト	DH-□□□ASSY	選定表	サイドフレーム (RKO-□□□SF-M5)	—	P222
	コンセントプラグ	DH-□□□□	全機種	ACパワーダクト (DH-□□□ASSY)	—	P223
	ACパワーダクト	DT-2400P	選定表	DY取付金具 (RKO-80PDA)	Hフレームに取付	P225
	コンセントアッセイ	DY-ASY17S24/B	選定表	サイドフレーム (RKO-□□□SF-M5) カンチネット (PNO-130NS)	—	P227
		DY-ASY17H24/B	選定表	サイドフレーム (RKO-□□□SF-M5)	—	P227
	DY金具	DYO-□□□□JB	P231参照	P231参照	サイドフレームまたはHフレームに取付	P231
	OAタップ取付パネル	DHTO-1UPWG	EIA	化粧ビス (PBOシリーズ、ただしM5の機種)	—	P233
	ACパワーダクト	BSD-□□□□V	選定表	サイドフレーム (RKO-□□□SF-M5)	—	P234
	サーキットブレーカー	BS-111□	全機種	ブレーカパネル (BSP1シリーズ) 等と共に使用	—	P234
	接地15A埋込ダブルコンセント	WF-3003E	全機種	ブレーカパネル (BSP2シリーズ) 等と共に使用	—	P234
	BSD取付金具	BSA-110	全機種	—	—	P234
	DCバスバー	ES-1525-6	選定表	サイドフレーム (RKO-□□□SF-M5)	—	P237
	ブレーカーパネル	BSP1シリーズ	JIS/EIA	化粧ビス (PBOシリーズ、ただしM5の機種)	—	P235
	ブレーカーパネル	BSP2シリーズ	JIS/EIA	化粧ビス (PBOシリーズ、ただしM5の機種)	—	P235
	リモコンブレーカー	ERB-□□W-20A	JIS/EIA	化粧ビス (PBOシリーズ、ただしM5の機種)	—	P237
	コンセント分岐ユニット	BSC-1U12-A□	EIA	化粧ビス (PBOシリーズ、ただしM5の機種)	—	P236
	抜け止めコンセント	WJ-1139A	全機種	コンセント分岐ユニット (BSC-1U12-A□) 等	—	P237
	200Vマルチタップ	DM-2003024A-WG	選定表	サイドフレーム (RKO-□□□SA-MS) またはDY取付金具 (RKO-80PDA)	サイドフレームまたはHフレーム取付	P238
	200Vマルチタップ (1Uタイプ)	DM-2003012C-WG	EIA	化粧ビス (PBOシリーズ、ただしM5の機種)	—	P239
	ケーブル処理	ケーブルバンドアーム	FCB-4908F	全機種	—	—
ケーブルキャリア		FCC-0955-□A	全機種	—	Hフレームに取付	P240
ケーブルクランプバー		FCCB-□□50A	選定表	サイドフレーム (RKO-□□□SF-M5)	—	P241
ケーブルトレイ		FCT-2040SM-A	全機種	サポートアングル (RKO-□□□SA-H□WHF)	—	P241
ケーブルホルダー		RACH-6080A	全機種	—	—	P241
ねじ	化粧ビス	PBOシリーズ (ただしM5の機種)	全機種	—	19インチ製品の取付に使用	P242
	マウント型DINレール	RAMDシリーズ	EIA	化粧ビス (PBOシリーズ、ただしM5の機種)	—	P244
収納	パネルシャシ	RSP-□□□-□□□	JIS/EIA	化粧ビス (PBOシリーズ、ただしM5の機種)	—	P246
	引き出しユニット	RE2シリーズ	JIS/EIA	化粧ビス (PBOシリーズ、ただしM5の機種)	—	P245
	マウント収納ボックス	RMB-□□□-400□	JIS/EIA	化粧ビス (PBOシリーズ、ただしM5の機種)	—	P245
	収納棚	RH-□□□-□□□	JIS/EIA	化粧ビス (PBOシリーズ、ただしM5の機種)	—	P246
	収納棚	RHS-12□□SL-B□□	選定表	マウントブラケット (RHS-□□35MB-A□□) または サポートアングル (RKO-□□□SA-H□WHF)	—	P247
	マウントブラケット	RHS-□□35MB-A□□	JIS/EIA	化粧ビス (PBOシリーズ、ただしM5の機種)	—	P247
	収納棚	RSJシリーズ	JIS	化粧ビス (PBOシリーズ、ただしM5の機種)	—	P248
	収納棚	RSEシリーズ	EIA	化粧ビス (PBOシリーズ、ただしM5の機種)	—	P248
	収納棚	RSJHシリーズ	JIS	化粧ビス (PBOシリーズ、ただしM5の機種)	—	P249
	収納棚	RSEHシリーズ	EIA	化粧ビス (PBOシリーズ、ただしM5の機種)	—	P249
	小物入れ棚	RBSX-04JE	全機種	化粧ビス (PBOシリーズ、ただしM5の機種)	—	P250
	回転キーボードテーブル	RAKT-08JE□□	選定表	化粧ビス (PBOシリーズ、ただしM5の機種)	—	P252
	自転式キーボードテーブル	RAKT-0845R□□	選定表	化粧ビス (PBOシリーズ、ただしM5の機種)	—	P252
	液晶モニタースライドユニット	RAMUシリーズ	選定表	化粧ビス (PBOシリーズ、ただしM5の機種)	—	P253
	スライド収納棚	RSWFシリーズ	JIS/EIA 選定表	化粧ビス (PBOシリーズ、ただしM5の機種)	—	P251
	収納棚	RAKS-12□□□□W	選定表	サポートアングル (RKO-□□□SA-H□WHF)	—	P254
	スチールテーブル	RWF2-26□□□	選定表	サポートアングル (RKO-□□□SA-H□WHF) または スライドレールブラケット・スライドレール	—	P254
	収納棚	RWS2-12□□	選定表	サポートアングル (RKO-□□□SA-H□WHF)	—	P255
	テーブル	RWT-25□□	選定表	サポートアングルまたは スライドレールブラケット・スライドレール	—	P255
	前後マウント伸縮棚	NPTSシリーズ	選定表	化粧ビス (PBOシリーズ、ただしM5の機種)	—	P256
スライドレール	Cシリーズ	選定表	スライドレールブラケット	—	P257	
スライド	スライドレールブラケット	RBA・RBA2・RBA3シリーズ	選定表	—	Hフレームに取付	P263
	サポートアングル	RKO-□□□SA-□□□	選定表	機種によりガイドマウントフレーム	Hフレームに取付	P274
サポート	伸縮サポートアングル	NPSATシリーズ	選定表	—	Hフレームに取付	P276
	ラックマウントアダプター	PAAシリーズ	JIS/EIA	化粧ビス (PBOシリーズ、ただしM5の機種)	—	P283
その他	着脱式パネルエッジフレーム	RADF-□□□A	備考参照	—	機種により、追加加工が必要	P283
	機器固定ベルト	RAKB-□□□□□	全機種	—	RSJH/RSEHシリーズ等の棚に取り付けて使用	P284
	EIAユニットシール	RAUS-50U	全機種	—	Hフレームに貼り付け	P284
	デスクトップ	RD-100	JIS	化粧ビス (PBOシリーズ、ただしM5の機種)	—	P285
	CRTエスカッション	RP-14CRT-4830A	JIS	化粧ビス (PBOシリーズ、ただしM5の機種)	—	P285
	JIS・EIA変換金具	RACAシリーズ	全機種	—	—	P286
	絶縁スベラー	NPO-1214ZSP	全機種	—	—	P287
絶縁ベースセット	NPO-1605ZBS	全機種	—	—	P287	

*1 JIS/EIA:アクセサリ製品の規格によってNewRKCシリーズの適合機種がJISまたはEIA規格の製品になることを表しています。

NewRKC SERIES

共通アクセサリ 選定表

選定表1		高さ					
製品名	型番	適合NewRKCシリーズ			標準本体	高さ寸法H ₀ (mm)	
		750	1000	1250	1500	1750	2050
ACパワーダクト	DH-044ASSY	○					
	DH-087ASSY		○				
	DH-110ASSY			○			
	DH-137ASSY				○		
	DH-160ASSY					○	○
	DH-192ASSY						○
	DT-2400P						○
	BSD-0750V	○					
	BSD-1000V		○				
	BSD-1250V			○			
	BSD-1500V				○		
	BSD-1750V					○	○
	BSD-2050V						○
	コンセントアッセイ	DY-ASSY17S24/B					
DY-ASSY17H24/B							○
DCバスバー	ES-1525-6					○	○
ケーブルクランプバー	FCCB-0750A		○			○	○
	FCCB-0950A			○			○
	FCCB-1350A				○		
200Vマルチタップ	DM-2003024A-WG						○

● 取り付くもの
○ 取り付くが別にアクセサリが必要なもの

選定表2		奥行					
製品名	型番	適合NewRKCシリーズ			標準本体	奥行寸法D ₀ (mm)	
		450	530	630	710	810	1000
テーブルバー	RW2-0535	○	○	○	○	○	○
	RW2-0545		○	○	○	○	○
回転キーボードテーブル	RAKT-08JE□□			○	○	○	○
自転式キーボードテーブル	RAKT-0845R□□		○	○	○	○	○
液晶モニタースライドユニット	RAMU-0860□□□□			○	○	○	○
スライド収納棚	RSWF-□□35A-□□	○	○	○	○	○	○
	RSWF-□□47A-□□		○	○	○	○	○
収納棚	RH-150-400	○	○	○	○	○	○
	RH-□□□-530			○	○	○	○
	RH-150-610			○	○	○	○
	RHS-1238SL-B□□	○	○	○	○	○	○
	RHS-1248SL-B□□		○	○	○	○	○
	RHS-1258SL-B□□			○	○	○	○
	RAKS-1235□□W	○	○	○	○	○	○
	RAKS-1245□□W		○	○	○	○	○
	RAKS-1255□□W			○	○	○	○
	RWF2-2638□	○	○	○	○	○	○
	RWF2-2648□		○	○	○	○	○
	RWF2-2656□			○	○	○	○
	RWS2-1239	○	○	○	○	○	○
	RWS2-1251		○	○	○	○	○
	RWS2-1261			○	○	○	○
	RWT-2540	○	○	○	○	○	○
	RWT-2552		○	○	○	○	○
	前後マウント伸縮棚	NPTS-024475A□□		○	○	○	○
スライドレール	C-203-12	○	○	○	○	○	○
	C-203-14	○	○	○	○	○	○
	C-203-16		○	○	○	○	○
	C-203-18		○	○	○	○	○
	C-203-20			○	○	○	○
	C-203-22			○	○	○	○
	C-203-24				○	○	○
	C-203-26				○	○	○
	C-203-28					○	○
	C-213-12L	○	○	○	○	○	○
	C-213-14L	○	○	○	○	○	○
	C-213-16L		○	○	○	○	○
	C-213-18L		○	○	○	○	○
	C-213-20L			○	○	○	○
	C-213-22L			○	○	○	○
	C-213-24L				○	○	○
	C-213-26L				○	○	○
	C-305-12	○	○	○	○	○	○
	C-305-14	○	○	○	○	○	○
	C-305-16		○	○	○	○	○
	C-305-18		○	○	○	○	○
	C-305-20			○	○	○	○
	C-305-22			○	○	○	○
	C-305-24				○	○	○
C-305-26				○	○	○	
C-2038-18		○	○	○	○	○	
C-2038-22			○	○	○	○	
C-2038-26					○	○	
C-3307-18		○	○	○	○	○	
C-3307-22			○	○	○	○	
C-3307-26					○	○	
スライドレール ブラケット	RBA-50-200□		●	●	●	●	●
	RBA-52-115□	●	●	●	●	●	●
	RBA2-35-100□	●	●	●	●	●	●
	RBA2-35-200□		●	●	●	●	●
RBA3-35-165□	●	●	●	●	●	●	
サポート アングル	RKO-350SA-□□□	○	○	○	○	○	○
	RKO-450SA-□□□	●	○	○	○	○	○
	RKO-530SA-□□□		●	○	○	○	○
	RKO-630SA-□□□			●	○	○	○
	RKO-710SA-□□□				●	○	○
RKO-810SA-□□□					●	○	
伸縮 サポートアングル	NPSAT-3046	●					
	NPSAT-4575		●	●	●	●	

● 取り付くもの
○ 取り付くが別にアクセサリが必要なもの