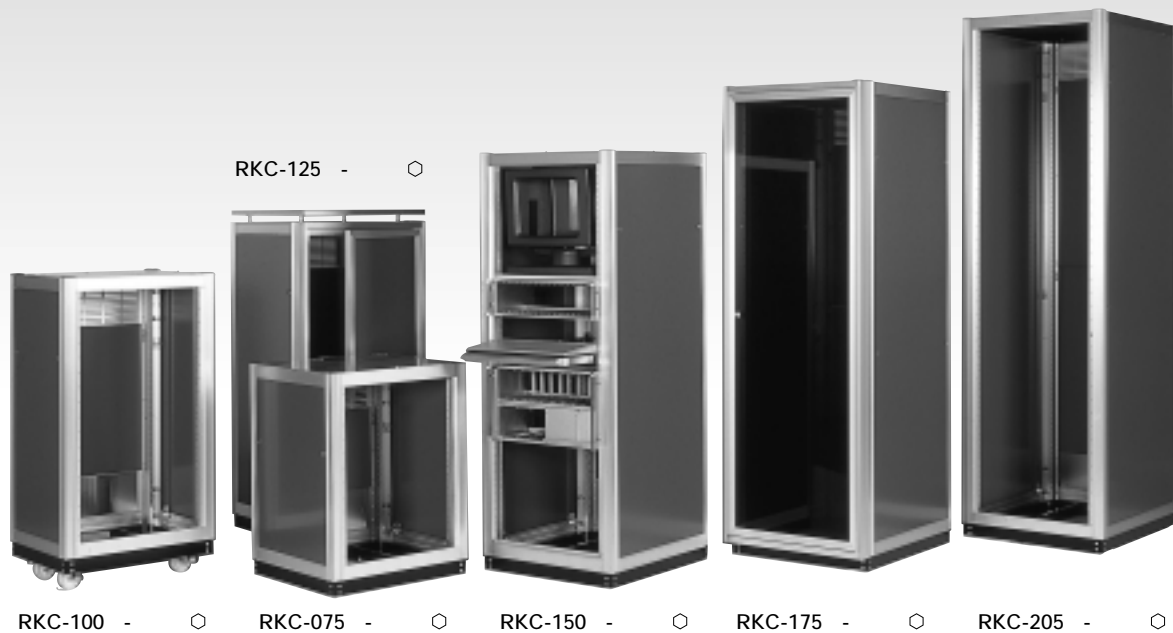


JIS/EIA



## 特徴

19インチキャビネットラックで、JIS C 6010-2( 付属書0 )及び、EIA-310-D( 第1部 )の両規格に準拠しています。

基本構成部品にアルミニウム押出型材を使用しています。

ファンモータによる強制排気を行う場合はオプションのファンプレートの組み込み、または共通オプションのファンモータユニットを使用することにより可能です。( 但しファンモータ等は共通オプションから選定ください。)

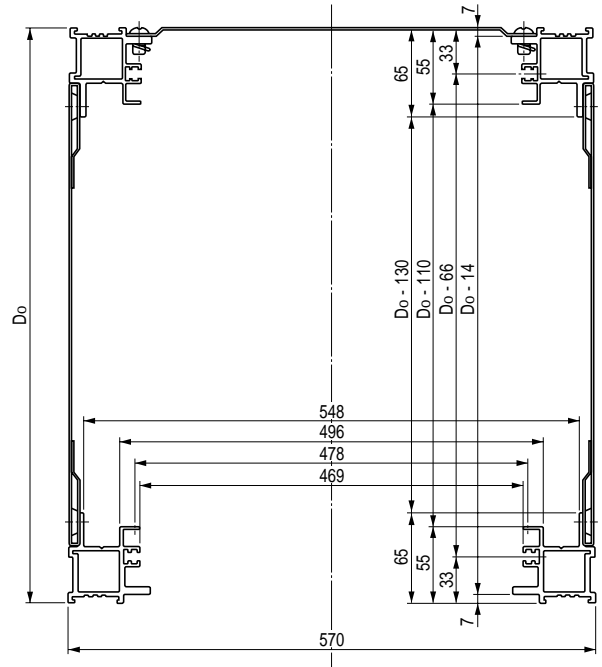
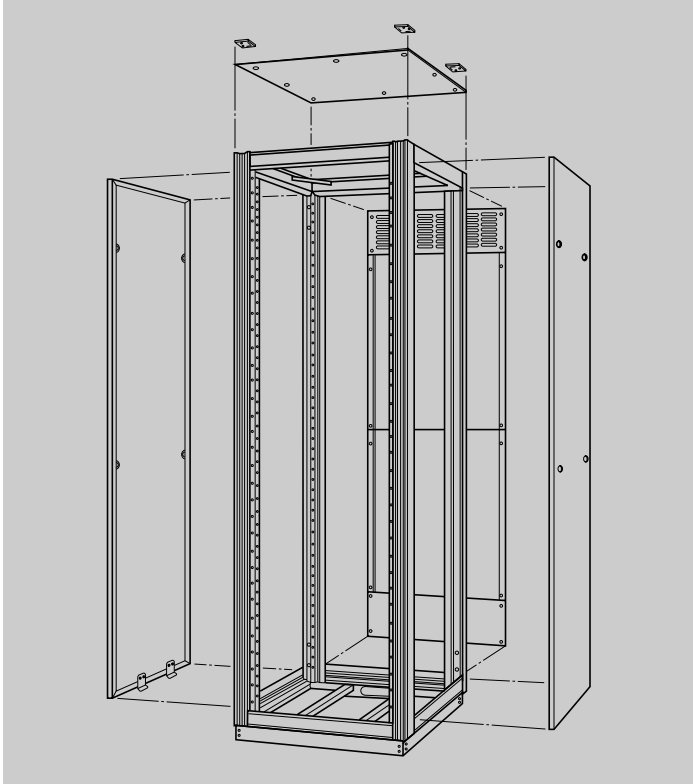
外装の板金部分は淡いグレー系のグリーン、もしくはブルーの2種の色から選択できます。

ラック背面上部のベンチレーションパネルから自然放熱される構造となっています。

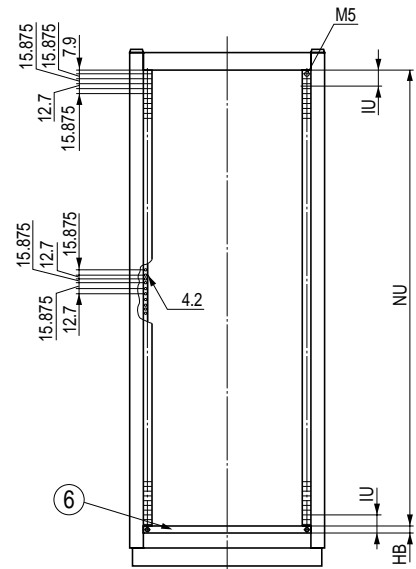
豊富な共通オプション( RKCシリーズ純正オプション以外 )を用意しており、仕様に応じたシステムの構築が可能です。

# RKC

SERIES 標準本体



A-A矢視



ユニバーサルピッチ

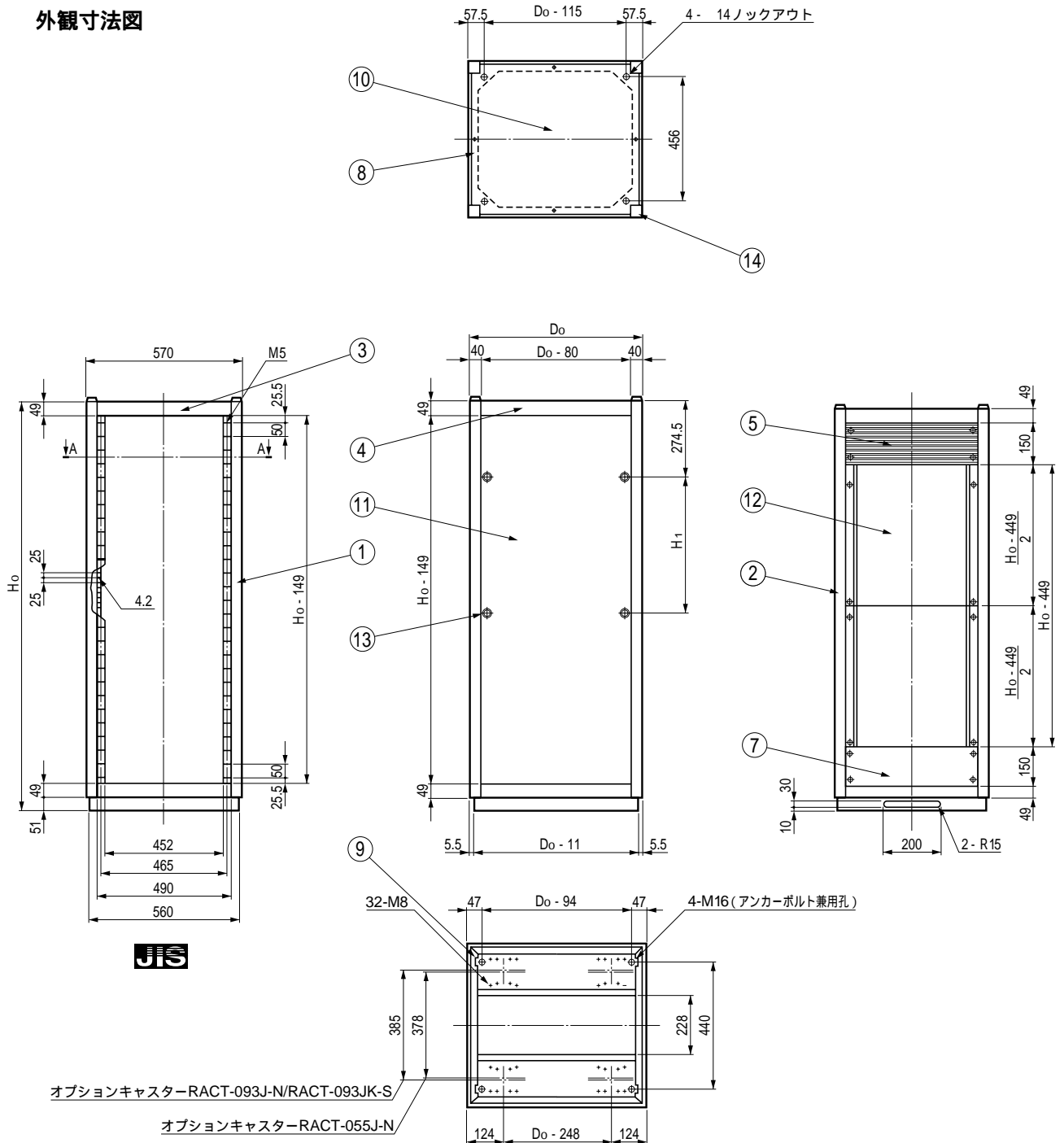
### 構成内容

照番	名称	個数	材質	色・外装処理
1	フロントHフレーム	対称計2	A6063S T5	B2 アルマイト
2	リヤHフレーム	対称計2		
3	Wフレーム	4		
4	Dフレーム	4		
5	ベンチレーションパネル	1		
6	ブランクパネル	EIA のみ1	t3.0 A6063S T5	ヘアライン B2 アルマイト
7	コネクタプレート	1	t3.0 A1050P	-
8	トップ本体	1	t2.0 SECC	「ブラック」
9	ベース本体	1	t2.0 SECC	N1.0(5B)メラミン塗装
10	天板	1	t1.0 SECC	B:「ピクトリアブルー」 4.0PB3.5(8.Q 7B)メラミン塗装 G:「ライトグレイッシュグリーン」 7.5BG7(1.5 7B)メラミン塗装
11	側板	2		
12	後板	機種内容 参照		
13	ファスナ		Fe	MFZn II -C
14	コーナキャップ	4	ポリアセタール	「グレイ」

# 標準本体 RKC SERIES

キャスタ取付上の注意  
 本体奥行寸法 $D_0 = 450$ の機種にキャスタを取り付けて移動した場合、不安定なため転倒するおそれがありますので取り付けをひかえるようにお願い致します。

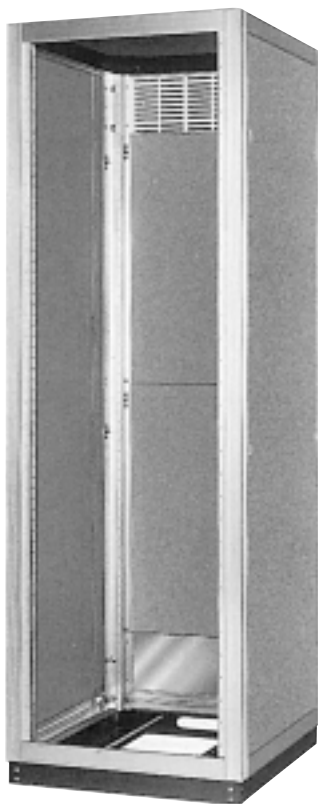
## 外観寸法図



アンカーボルト施工上の注意  
 ベース本体の四隅にあるM16ナットを通して固定しますので、アンカーボルトのネジ径はM10～M12を使用して下さい。  
 また床面からのボルトの立ち上り長さは40mm以上50mm未満となる様に施行して下さい。なお、床面とアンカー面とは7mmの空間がありますのでオプションのアンカースペーサRAAS-1206をご使用下さい。

# RKC

SERIES 標準本体



## 機種内容

型番	外形寸法			H <sub>i</sub>	パネル 取付 規格	パネル 取付 有効 高さ	ブラック 寸法 (HB)	後板 (枚数)	ファスナー (個数) /側板 1枚	質量 (kg)	型番	外形寸法			H <sub>i</sub>	パネル 取付 規格	パネル 取付 有効 高さ (N)	ブラック 寸法 (HB)	後板 (枚数)	ファスナー (個数) /側板 1枚	質量 (kg)
	W <sub>o</sub>	H <sub>o</sub>	D <sub>o</sub>									W <sub>o</sub>	H <sub>o</sub>	D <sub>o</sub>							
RKC-0750-530B/G			530							33.4	RKC-0751-530B/G										33.4
-630B/G		750	630			601				36.8	-630B/G	750	630			13U	20.0				36.8
-710B/G			710							39.5	-710B/G		710								39.5
-1000-450B/G			450							35.1	-1001-450B/G		450								35.1
-530B/G		1000	530			851				38.5	-530B/G	1000	530			18U	48.0				38.5
-630B/G			630				1			42.1	-630B/G		630					1			42.1
-1250-450B/G			450							40.2	-1251-450B/G		450								40.2
-530B/G			530					2		43.8	-530B/G		530						2		43.8
-630B/G		1250	630			1101				47.7	-630B/G	1250	630			24U	31.1				47.7
-710B/G			710							51.2	-710B/G		710								51.2
-810B/G			810							55.1	-810B/G		810								55.1
-1500-450B/G			450							45.5	-1501-450B/G		450								45.5
-530B/G			530							49.4	-530B/G		530								49.4
-630B/G	570	1500	630		JIS	1351				53.8	-630B/G	570	1500	630		EIA	30U	14.4			53.8
-710B/G			710							57.3	-710B/G		710								57.3
-810B/G			810							61.7	-810B/G		810								61.7
-1750-450B/G			450							51.2	-1751-450B/G		450								51.2
-530B/G			530							55.5	-530B/G		530								55.5
-630B/G		1750	630	700		1601		2		60.2	-630B/G	1750	630	700		35U	42.1	2			60.2
-710B/G			710							64.1	-710B/G		710								64.1
-810B/G			810							68.8	-810B/G		810								68.8
-2050-450B/G			450					4		56.3	-2051-450B/G		450								56.3
-530B/G			530							60.9	-530B/G		530								60.9
-630B/G		2050	630	850		1901				66.5	-630B/G	2050	630	850		42U	31.0				66.5
-710B/G			710							70.9	-710B/G		710								70.9
-810B/G			810							76.5	-810B/G		810								76.5

# オプション RKC SERIES

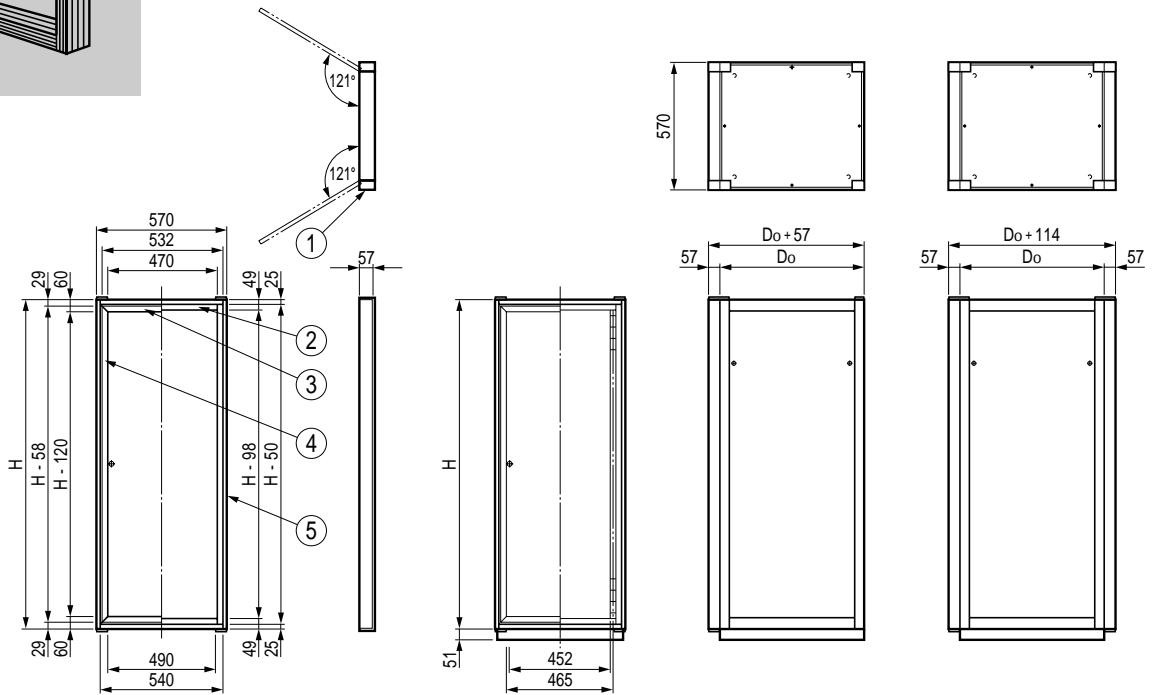
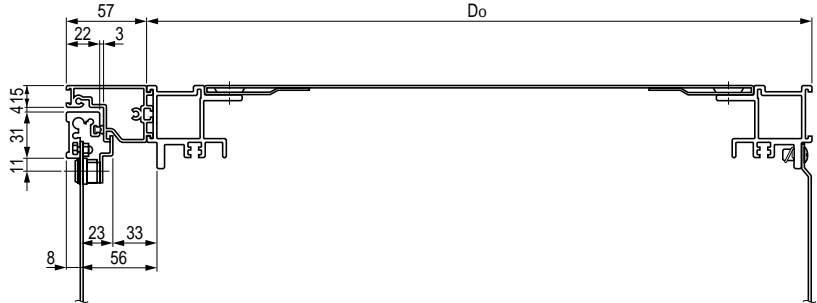
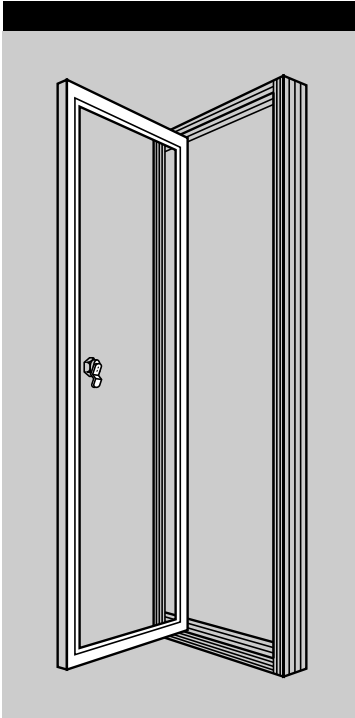
RK02- DS ドアセット

キャビネットラック

ドアプレートを除く一式/1組

目的に応じて別売のドアプレートRK02-

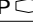
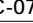
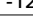
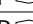
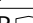
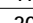
DP  参照 P136をはめこんで使用します。



### 構成内容

照番	名称	個数	材質	色・外装処理
1	キャップ	4	ABS	「シルバーグレイ」レザ-模様
2	化粧Wフレーム	2	A6063S T5	B2 アルマイト
3	ドアWフレーム	2		
4	ドアHフレーム	2		
5	化粧Hフレーム	2		
-	ドア軸セット	2セット		
-	シリンダー錠	1	Bs	MBsCr

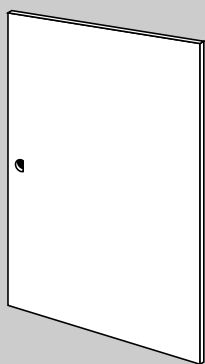
### 機種内容

ドアセット型番	W	H	D	適合ドアプレート	適合キャビネットラック	質量(kg)
RK02-0750DS	570	699	57	RK02-0750DP 	RKC-075 - 	4.1
-1000DS		949		-1000DP 	-100 - 	4.8
-1250DS		1199		-1250DP 	-125 - 	5.5
-1500DS		1449		-1500DP 	-150 - 	6.2
-1750DS		1699		-1750DP 	-175 - 	6.9
-2050DS		1999		-2050DP 	-205 - 	7.7

# RKC SERIES オプション

ドアプレート RKO2- DP

1枚/1組



ドアセットRKO2- DS参照 P135に組み込んで使  
用します。

斜線部：ドアフレームに組み込まれている領域です。

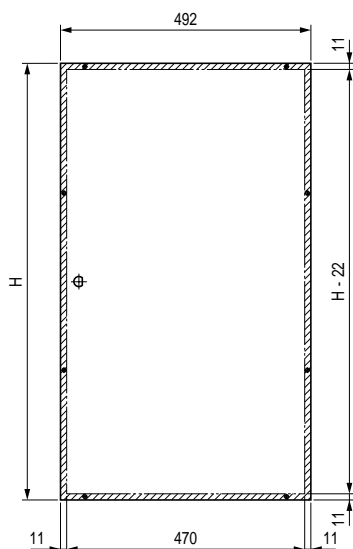


図-A

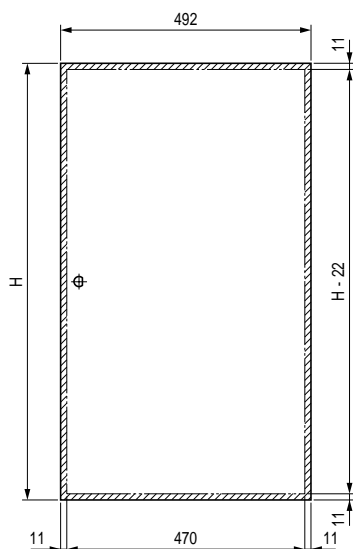


図-B

## 構成内容

名称	個数	材質	色・外装処理
ドアプレート	1	1	2

付属品：無

## 機種内容

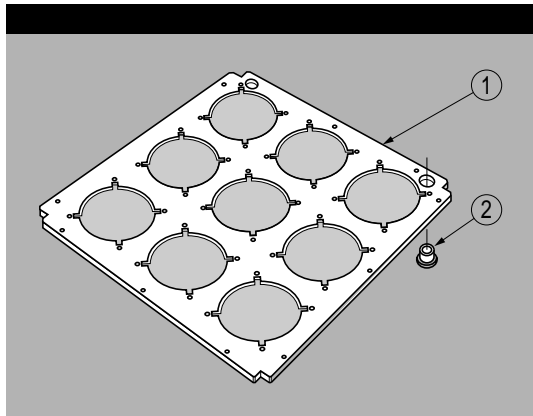
ドアプレート型番	図	W	H	材質	色・外装処理	適合ドアセット	適合キャビネットラック	質量(kg)			
RKO2-0750DPA	A	492	601	t1.0 A1050P	B:「ヴィクトリアブルー」 4.0PB 3.5/8.0(7B) メラミン塗装 G:「ライトグレイイッシュグリーン」 7.5BG7/1.5(7B) メラミン塗装 W:「ホワイトグレイ」 7.5Y7.4/0.8(3B) メラミン塗装	RKO2-0750DS	RKC-075 - ○	0.8			
-0750DPF				t1.0 SECC		-1000DS	-100 - ○	2.3			
-1000DPA			853	t1.0 A1050P		-1250DS	-125 - ○	1.1			
-1000DPF				t1.0 SECC		-1500DS	-150 - ○	3.3			
-1250DPA			1103	t1.0 A1050P		-1750DS	-175 - ○	1.5			
-1250DPF				t1.0 SECC		-2050DS	-205 - ○	4.3			
-1500DPA			1353	t1.0 A1050P		-0750DS	-075 - ○	1.8			
-1500DPF				t1.0 SECC		-1000DS	-100 - ○	5.2			
-1750DPA			1603	t1.0 A1050P		-1250DS	-125 - ○	2.1			
-1750DPF				t1.0 SECC		-1750DS	-175 - ○	6.2			
-2050DPA			1903	t1.0 A1050P		-2050DS	-205 - ○	2.5			
-2050DPF				t1.0 SECC		-0750DS	-075 - ○	7.4			
-0750DPC/SO <sub>3</sub>			B	492		601	t3.0 アクリル板	C:透明 SO1:「ブラックスモーク」 SO2:「ブラウンスモーク」 SO3:「ミスティスモーク」	-0750DS	-075 - ○	1.24
-1000DPC/SO <sub>3</sub>						851			-1000DS	-100 - ○	1.76
-1250DPC/SO <sub>3</sub>	1101	-1250DS			-125 - ○	2.27					
-1500DPC/SO <sub>3</sub>	1351	-1500DS			-150 - ○	2.79					
-1750DPC/SO <sub>3</sub>	1601	-1750DS			-175 - ○	3.3					
-2050DPC/SO <sub>3</sub>	1901	-2050DS			-205 - ○	3.93					

# オプション RKC SERIES

RKO- FP ファンプレート

キャビネットラック

1枚/1組



ラック内部の熱を上部で強制排気するために用いるものです。この場合、天板は使いません。しかし保護の為にルーフトップRKO- RT○ P138の併用をおすすめします。

部：トップ本体に実装される領域です。

キャビネットラックの構造上、四隅には厚み25mmのファンモータRAFM-Sシリーズを使用して下さい。

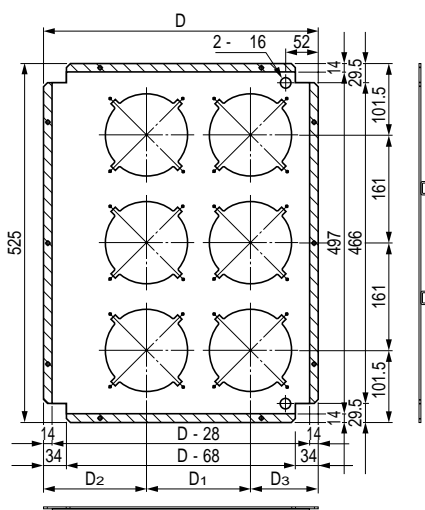


図 - A

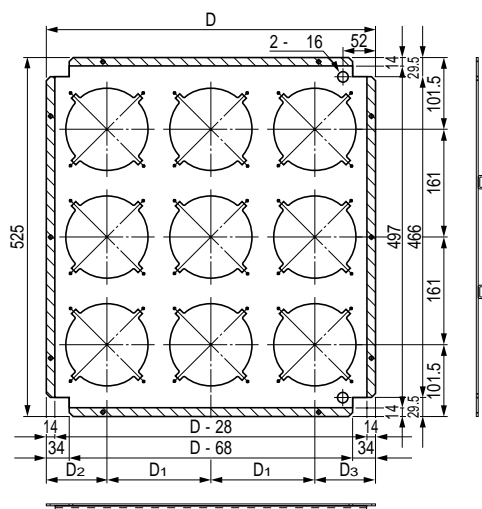


図 - B

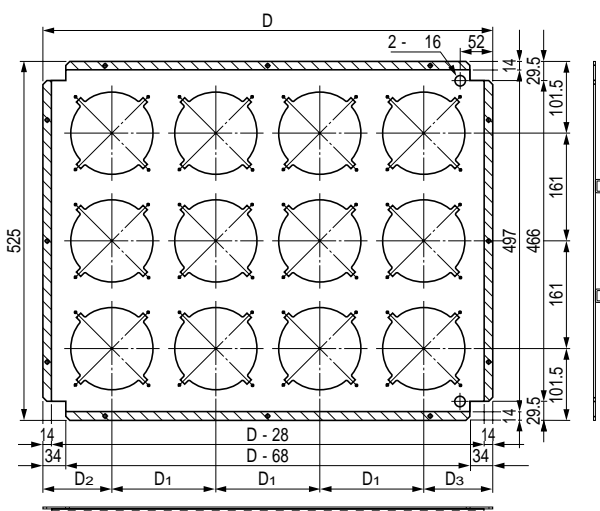
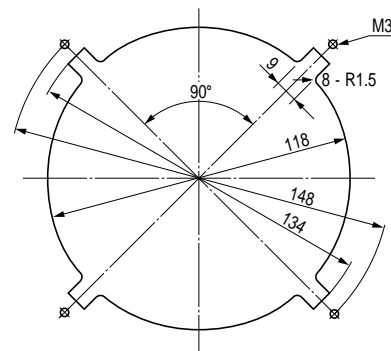


図 - C



ファンモーター取り付け孔 詳細

## 構成内容

照番	名称	個数	材質	色・外装処理
1	ファンプレート	1	t1.6 SECC	「ブラック」 N1.0(5B)メラミン塗装
2	膜付グロメット	2	ゴム	「ブラック」

付属品：取付用ねじ

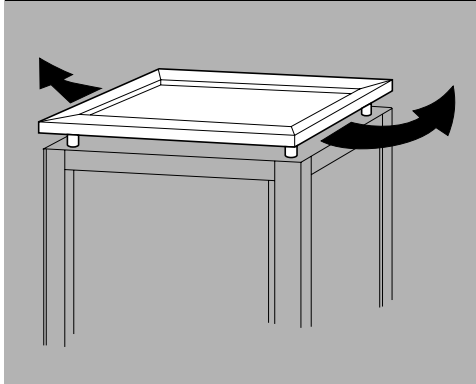
## 機種内容

ファンプレート型番	図	W	D	D <sub>1</sub>	D <sub>2</sub>	D <sub>3</sub>	質量 (kg)	適合キャビネットラック
RKO-450FP	A	525	404	159	145.5	99.5	1.6	RKC- -450○
-530FP	B		484	151	90.5	91.5	1.8	- -530○
-630FP			584	175	118.5	115.5	2.3	- -630○
-710FP	C		664	156	99.5	96.5	2.5	- -710○
-810FP			764	169	147.5	109.5	3.0	- -810○

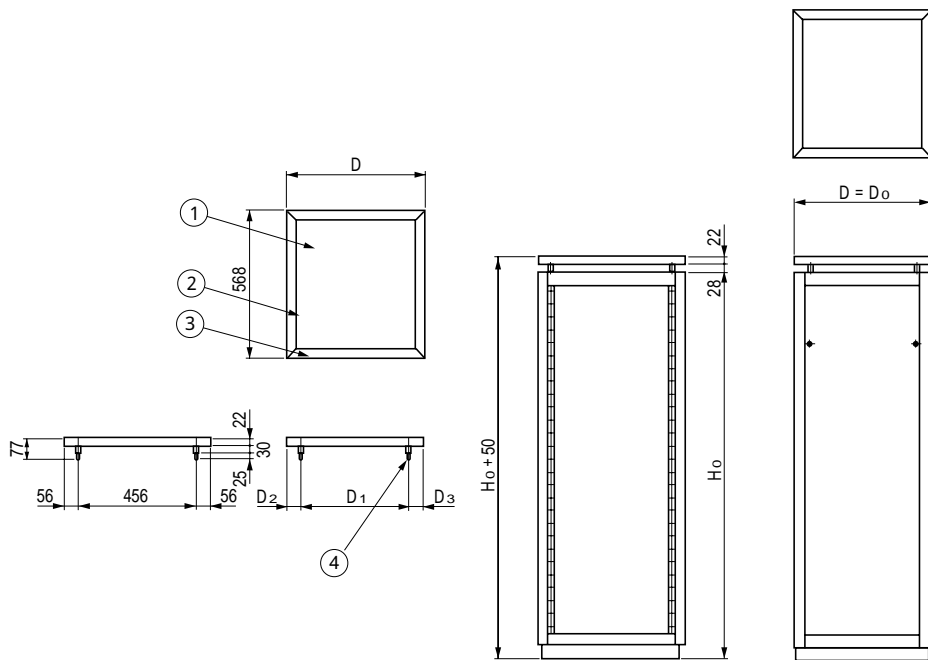
# RKC SERIES オプション

ルーフトップ RKO- RT○

1枠/1組



ファンプレートRKO- FP参照 P137を用いる場合に使用します。  
ファンモータとその配線の保護を目的とし、同時に排気ができ、ほこりの内部進入を防ぎます。



## 構成内容

照番	名称	個数	材質	色・外装処理
1	ルーフトッププレート	1	t1.0 SECC	B:「ヴィクトリアブルー」4.0PB3.5/8.(7B) メラミン塗装 G:「ライトグレイッシュグリーン」7.5BG7/1.5(7B)
2	ルーフトップWフレーム	2	A6063S T5	B2 アルマイト
3	ルーフトップDフレーム	2		
4	M8六角棒	4	Bs	MBsNi

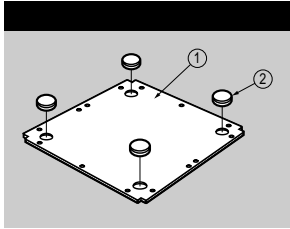
## 機種内容

ルーフトップ型番	W	D	D <sub>1</sub>	D <sub>2</sub>	D <sub>3</sub>	質量(kg)	適合キャビネットラック
RKO-450RT○	568	450	335	57.5	57.5	4.25	RKC- -450○
-530RT○		530	415			4.77	- -530○
-630RT○		630	515			5.41	- -630○
-710RT○		710	595			5.94	- -710○
-810RT○		810	695			6.60	- -810○

# オプション RKC SERIES

RKO- GP グランドプレート

キャビネットラック



機器を乗せる目的でラック底部に取付けます。底部からのほこりを防ぐ簡易防塵が可能です。

1枚/1組

- ▨部：すえつけ部品のねじ止めはできません。
- ▩部：すえつけ部品のねじ止めはできますが、ケーブル類の出し入れはできません。

注1 キャビネットラック標準本体に実装する場合において、  
A領域は /Oケーブル等の導入並びに空気吸入部として使用できます。  
B領域は部品をのせることはできますが、ケーブル等をキャビネット外部に引き出すことはできません。

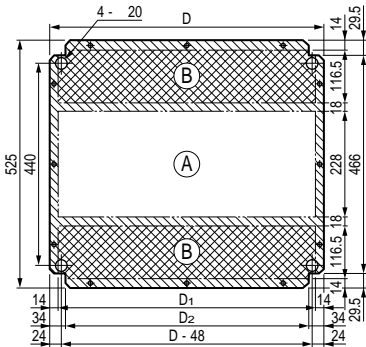
### 構成内容

照番	名称	個数	材質	色・外装処理
1	グランドプレート	1	t1.6 SECC	「ブラック」 N1.(α 5B)メラミン塗装
2	グロメット	4	ゴム	「ブラック」

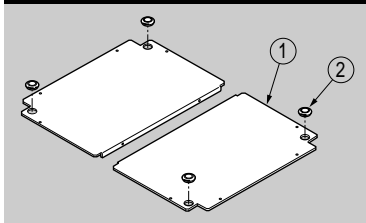
付属品：取付用ねじ

### 機種内容

グランドプレート型番	W	D	D <sub>1</sub>	D <sub>2</sub>	質量 (kg)	適合キャビネットラック
RKO-450GP	525	404	376	336	2.7	RKC- -450○
-530GP		484	456	416	3.2	- -530○
-630GP		584	556	516	3.9	- -630○
-710GP		664	636	596	4.4	- -710○
-810GP		764	736	696	5.1	- -810○



## RKO- BGP ボトムグランドプレート



左右分割タイプのボトムグランドプレートで機器を乗せる目的でラック底部に取付けます。底部からのほこりの侵入を防ぐ簡易防塵が可能です。

2枚/1組

- ▨部：すえつけ部品のねじ止めはできません。
- ▩部：すえつけ部品のねじ止めはできますが、ケーブル類の出し入れはできません。

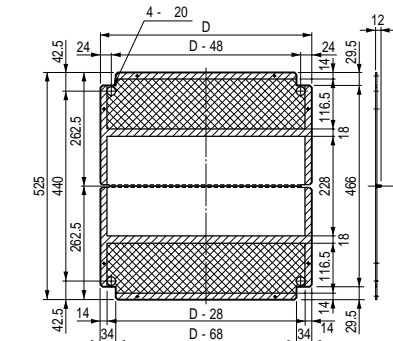
### 構成内容

照番	名称	個数	材質	色・外装処理
1	ボトムグランドプレート	2	t1.6 SECC	「ブラック」 N1.(α 5B)メラミン塗装
2	膜付グロメット	4	ゴム	「ブラック」

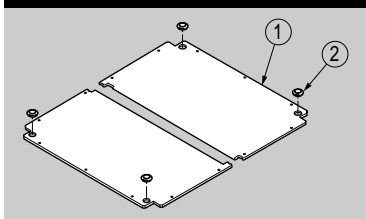
付属品：取付用ねじ

### 機種内容

型番	W	D	質量 (kg/pair)	適合キャビネットラック
RKO-450BGP	525	404	2.8	RKC- -450○
-530BGP		484	3.3	- -530○
-630BGP		584	4.0	- -630○
-710BGP		664	4.6	- -710○
-810BGP		764	5.2	- -810○



## RKO- BGP2 ボトムグランドプレート2



前後分割タイプのボトムグランドプレートで機器を乗せる目的でラック底部に取付けます。底部からのほこりの侵入を防ぐ簡易防塵が可能です。

2枚/1組

- ▨部：すえつけ部品のねじ止めはできません。
- ▩部：すえつけ部品のねじ止めはできますが、ケーブル類の出し入れはできません。

### 構成内容

照番	名称	個数	材質	色・外装処理
1	ボトムグランドプレート2	2	t1.6 SECC	「ブラック」 N1.(α 5B)メラミン塗装
2	膜付グロメット	4	ゴム	「ブラック」

付属品：取付用ねじ

### 機種内容

型番	W	D	質量 (kg/pair)	図	適合キャビネットラック
RKO-450BGP2	525	404	2.9	A	RKC- -450○
-530BGP2		484	3.4		- -530○
-630BGP2		584	4.3	B	- -630○
-710BGP2		664	4.8		- -710○
-810BGP2		764	4.8		- -810○

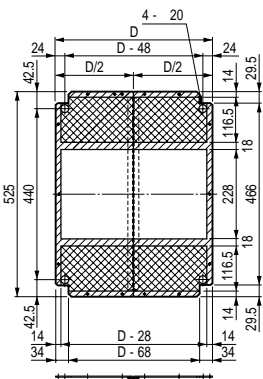


図 - A

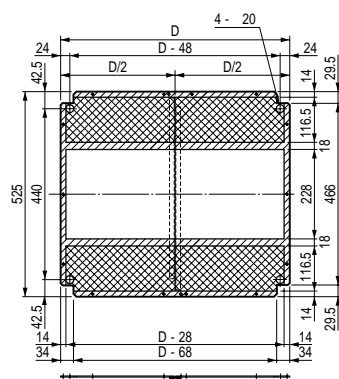
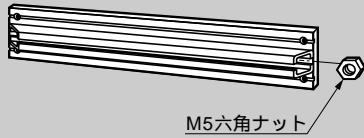


図 - B

# RKC SERIES オプション

## サイドフレーム RKO-SF



M5六角ナット

パネルマウントフレームRKO-  
イドマウントフレームRKO-  
ときに使用します。

PF参照 P141或いはガ  
GF参照 P142を取付ける

2本/1組

本サイドフレームはキャビネットラックRKCシリーズのより一層の機能向上を計るために、断面形状等の変更を予告なくおこなうことがありますので、あらかじめご了承ください。

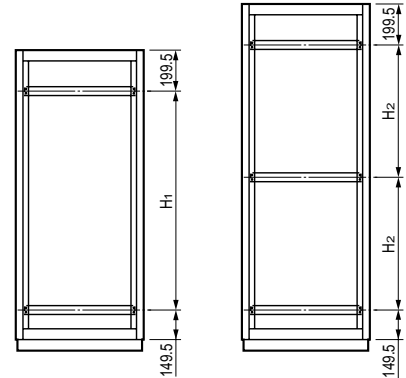
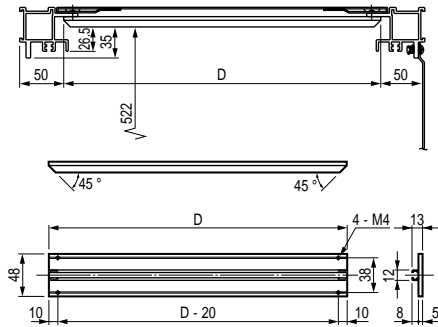


図 - A

図 - B

### 構成内容

名称	個数	材質	色・外装処理
サイドフレーム	2	A6063S T5	B2 アルマイト

付属品：取付用ねじ

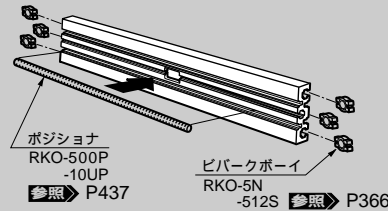
### 機種内容1

サイドフレーム型番	W	H	D	質量 (kg)	適合キャビネットラック
RKO-450SF	13	48	350	0.26	RKC- -450○
-530SF			430	0.32	- -530○
-630SF			530	0.40	- -630○
-710SF			610	0.46	- -710○
-810SF			710	0.53	- -810○

### 機種内容2

キャビネットラック型番	図	H <sub>1</sub>	H <sub>2</sub>	員数/ラック1台
RKC-075 - ○	A	350	-	4
-100 - ○		600		
-125 - ○		850		
-150 - ○		1100		
-175 - ○	B	-	675	6
-205 - ○		-	825	

## サイドフレーム RKO-SF2



ポジショナ  
RKO-500P  
-10UP  
参照 P437

ピバークボーイ  
RKO-5N  
-512S 参照 P366

上段のサイドフレームRKO-SFの重量仕様タイプ  
です。特にラックの奥行き寸法の長いものに最適です。

2本/1組

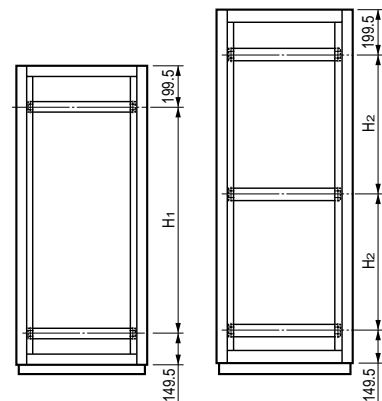
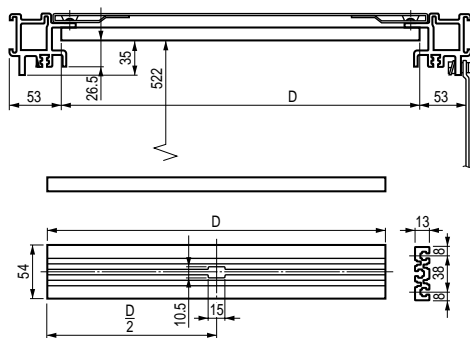


図 - A

図 - B

### 構成内容

名称	個数	材質	色・外装処理
サイドフレーム	2	A6063S T5	B2 アルマイト

付属品：取付用ねじ、ピバークボーイ

### 機種内容1

サイドフレーム型番	W	H	D	質量 (kg)	適合キャビネットラック
RKO-450SF2	13	54	344	0.39	RKC- -450○
-530SF2			424	0.48	- -530○
-630SF2			524	0.60	- -630○
-710SF2			604	0.69	- -710○
-810SF2			704	0.80	- -810○

### 機種内容2

キャビネットラック型番	図	H <sub>1</sub>	H <sub>2</sub>	員数/ラック1台
RKC-075 - ○	A	350	-	4
-100 - ○		600		
-125 - ○		850		
-150 - ○		1100		
-175 - ○	B	-	675	6
-205 - ○		-	825	

# オプション RKC SERIES

RKO- PF パネルマウントフレーム

キャビネットラック

1本/1組

ラック内部に19インチパネルマウント部を増設する目的で使用します。

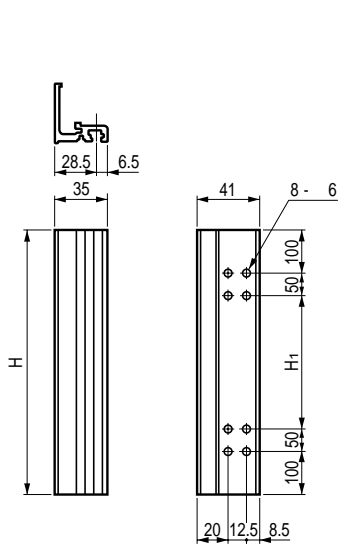
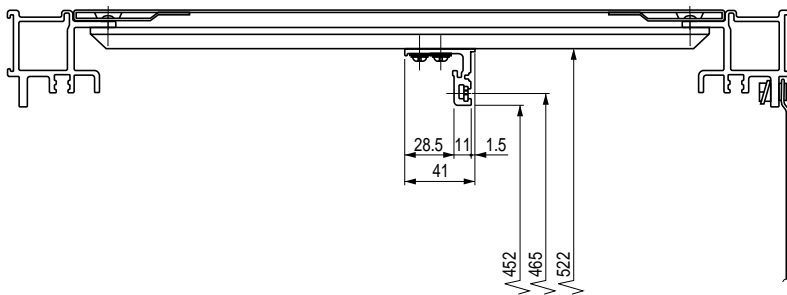
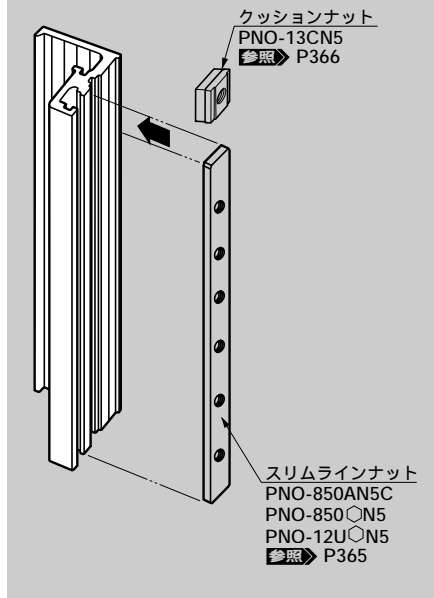


図 - A

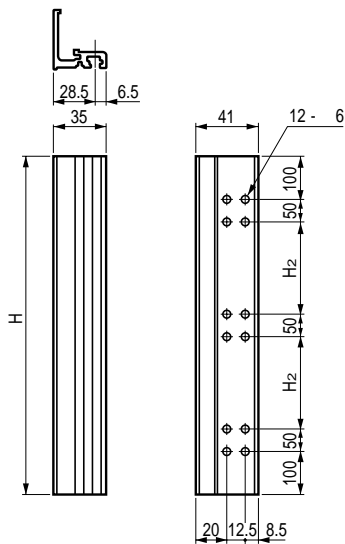


図 - B

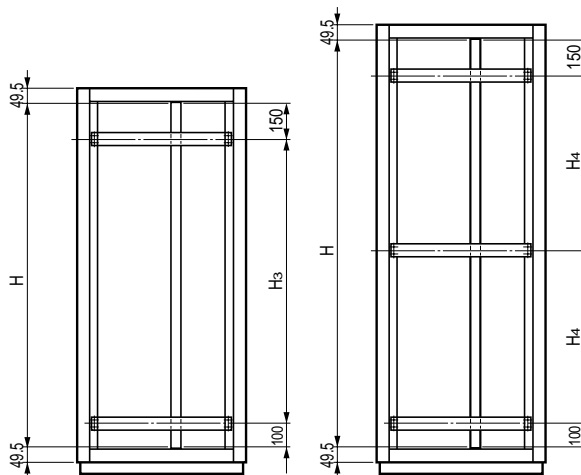


図 - C

図 - D

## 構成内容

名称	個数	材質	色・外装処理
パネルマウントフレーム	1	A6063S T5	B2 アルマイト

付属品：取付用ねじ、六角ナット

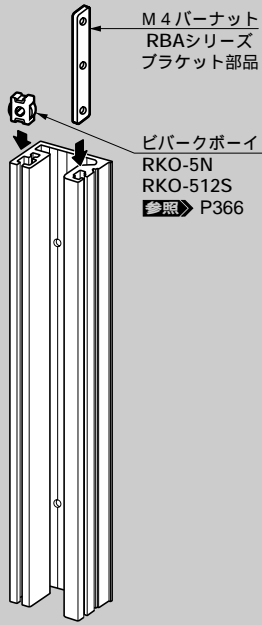
## 機種内容

パネルマウントフレーム型番	図	W	H	D	H <sub>1</sub>	H <sub>2</sub>	H <sub>3</sub>	H <sub>4</sub>	質量(kg)	キャビネットラック
RKO-0750PF	A・C	35	600	41	300	-	350	-	0.55	RKC-075 - ○
-1000PF			850		550		600		0.79	-100 - ○
-1250PF			1100		800		850		1.02	-125 - ○
-1500PF			1350		1050		1100		1.25	-150 - ○
-1750PF	B・D	35	1600	41	-	625	-	675	1.49	-175 - ○
-2050PF			1900		-	775		825	1.77	-205 - ○

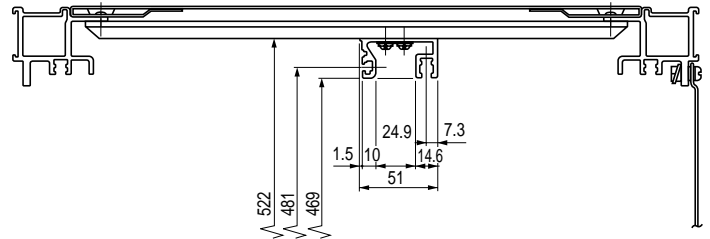
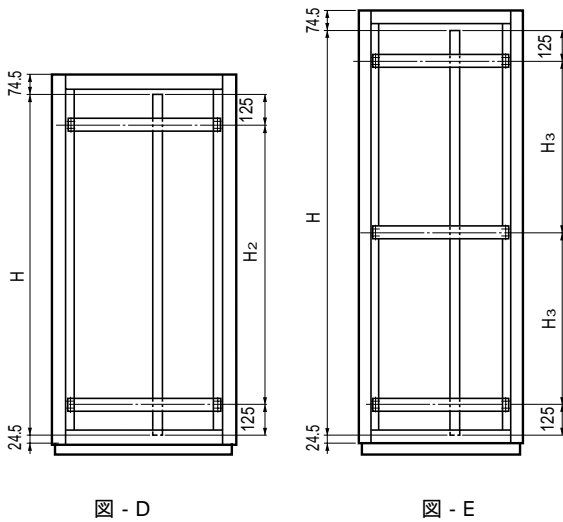
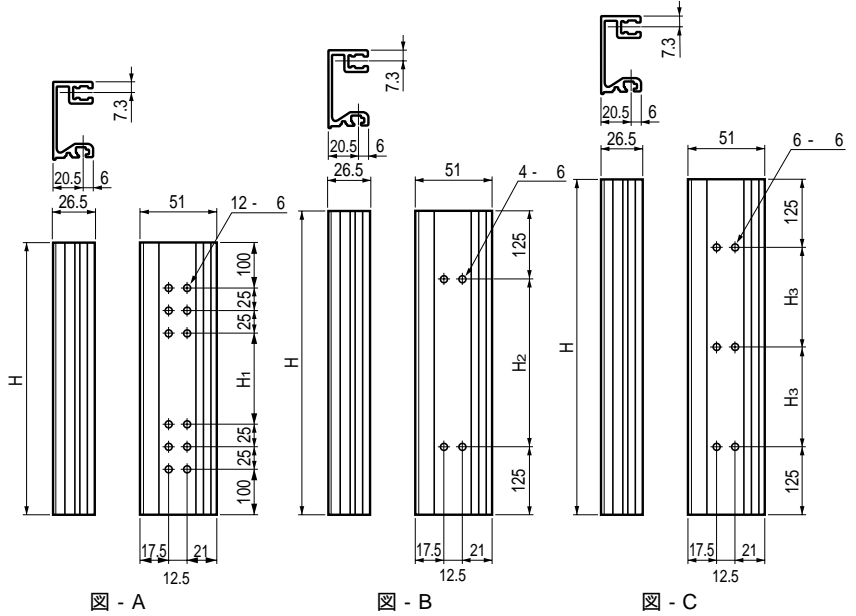
# RKC SERIES オプション

ガイドマウントフレーム RKO- GF

1本/1組



互いに奥行き寸法の異なるサポートアングルRKO- SA 参照 P413  
などを実装する際にサイドフレームRKO- SF 参照 P140に取付  
けます。



スライドレールC- 参照 P390 ~ P394やサポートア  
ングルRKO- SA 参照 P413を実装する際、これらが短いと後  
端がリヤHフレームに届きません。これら後部のマウントに使用し  
ます。  
本オプションはサイドフレームRKO- SF 参照 P140を用い  
て取付けます。

## 構成内容

名称	個数	材質	色・外装処理
ガイドマウントフレーム	1	A6063S T5	B2 アルマイト

付属品：取付用ねじ、六角ナット

## 機種内容

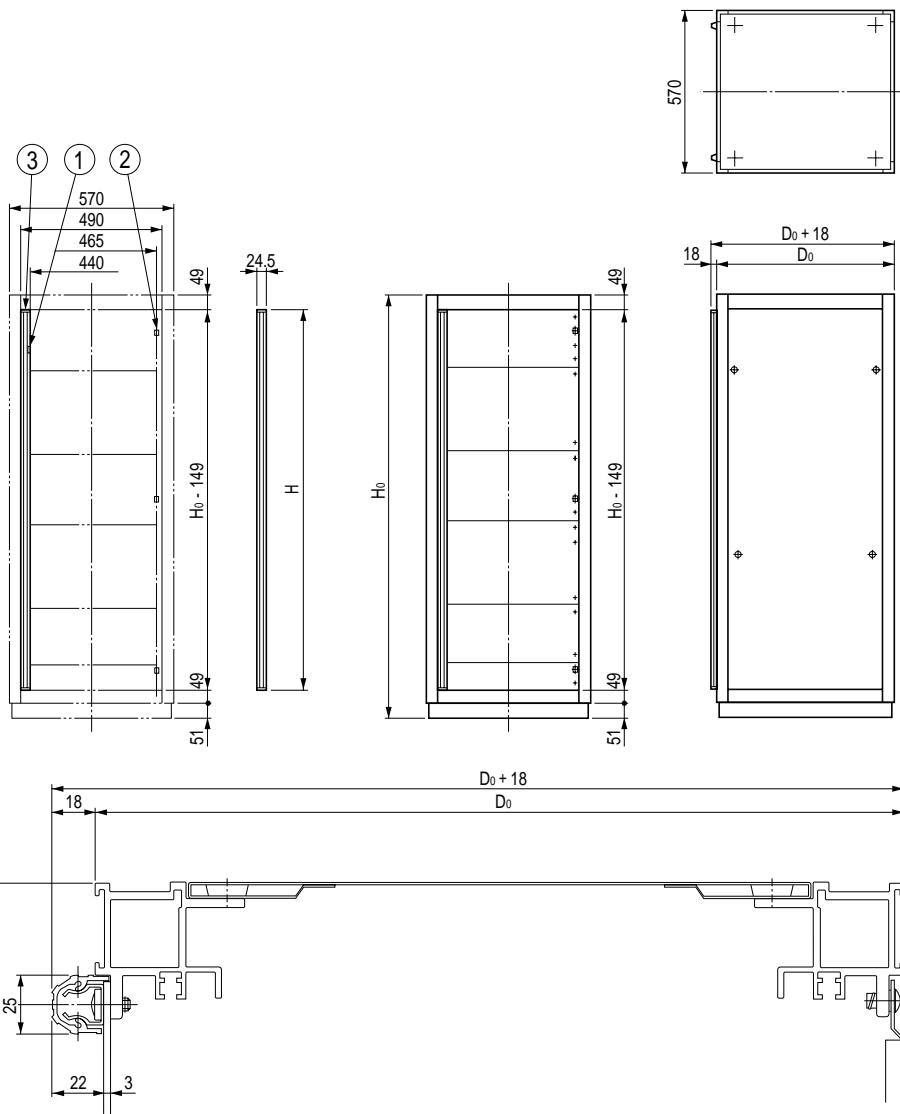
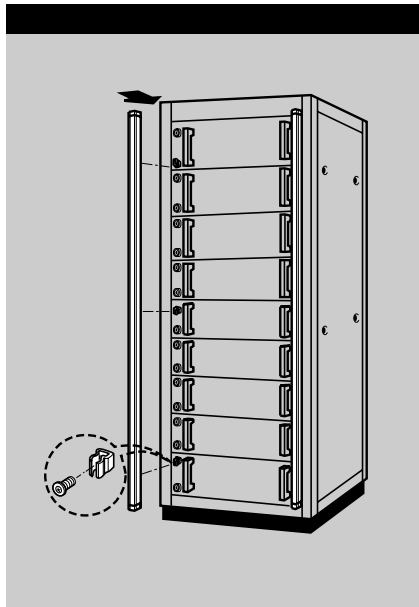
ガイドマウントフレーム型番	図	W	H	D	H <sub>1</sub>	H <sub>2</sub>	H <sub>3</sub>	質量 (kg)	適合キャビネットトラック
RKO-0750GF	A・D	26.5	600	51	300	350	-	0.67	RKC-075 - ○
-1000GF	B・D		850		600	0.95		-100 - ○	
-1250GF			1100		850	1.23		-125 - ○	
-1500GF			1350		1100	1.51		-150 - ○	
-1750GF			C・E		1600	-		675	1.79
-2050GF	1900				-	825		2.12	-205 - ○

オプション **RKC** SERIES  
RKO- DFC 着脱式パネルエッジフレーム

キャビネットラック

2本/1組

パネル、機器などラックへのネジ止め部分をカバーするフレームです。



構成内容

照番	名称	個数	材質	色・外装処理
1	パネルエッジフレーム	2	A6063S T5	B2 アルマイト
2	止め金具	1	C5191P	MCuNi
3	キャップ	4	ABS	「シルバーグレイ」レザー模様

付属品：無

機種内容

着脱式パネルエッジフレーム型番	W	H	D	止め金具数 /1本	質量(kg/1本)	適合キャビネットラック
RKO-0750DFC	25	600.5	24.5	2	0.23	RKC-075 - ○
-1000DFC		850.5			0.32	-100 - ○
-1250DFC		1100.5		3	0.42	-125 - ○
-1500DFC		1350.5			0.51	-150 - ○
-1750DFC		1600.5			0.61	-175 - ○
-2050DFC		1900.5			0.72	-205 - ○

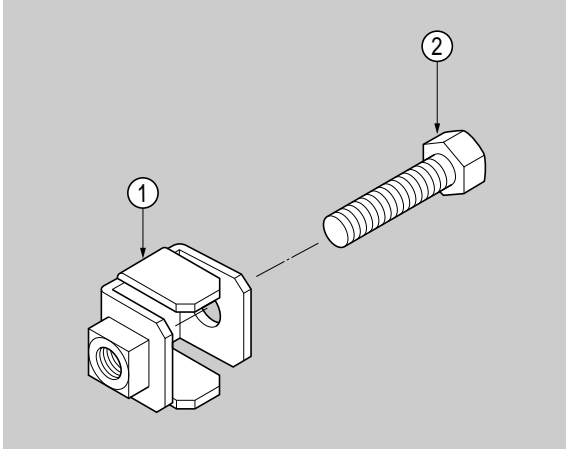
# RKC

SERIES オプション

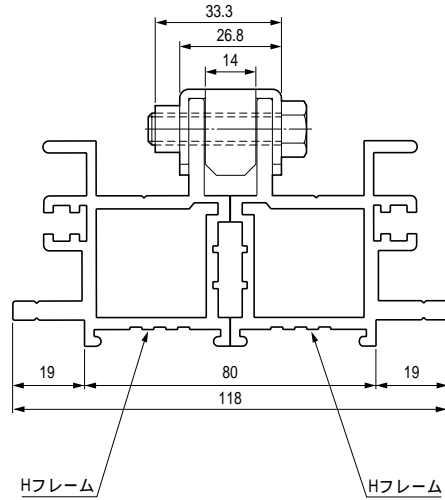
HDジョイント RKO2-HDJBK

1セット/1組

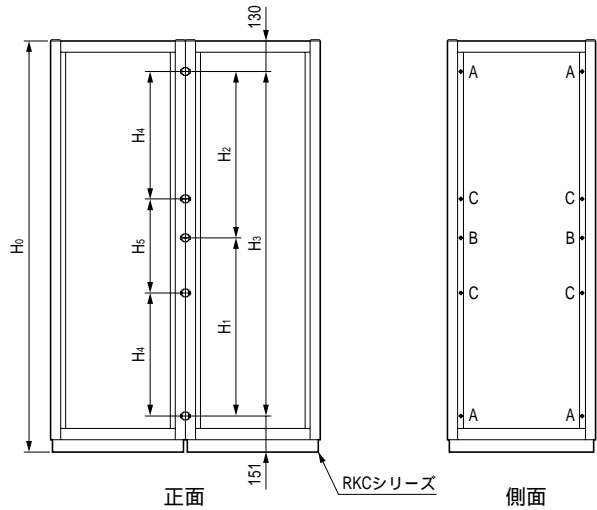
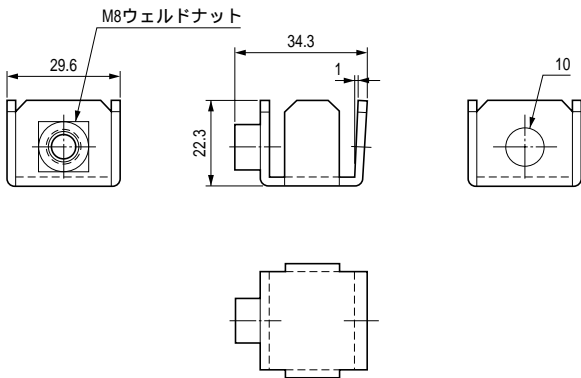
ラック同士を連結する部品です。機器を実装する前に連結します。



外觀寸法図



連結部断面



正面

側面

構成内容

照番	名称	個数	材質	色・外装処理
1	ジョイント金具	1	t2.3 SPCC	Ep-Fe/Zn5/CM2C
2	六角ボルト M8×35	1	SUS	

付属品：無

機種内容

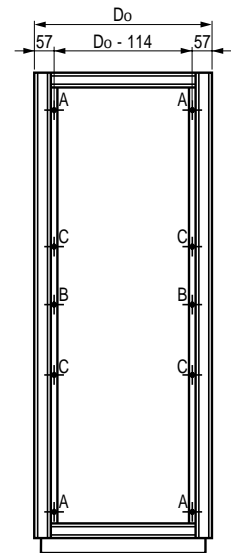
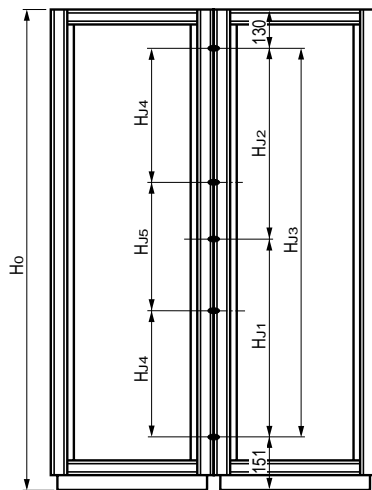
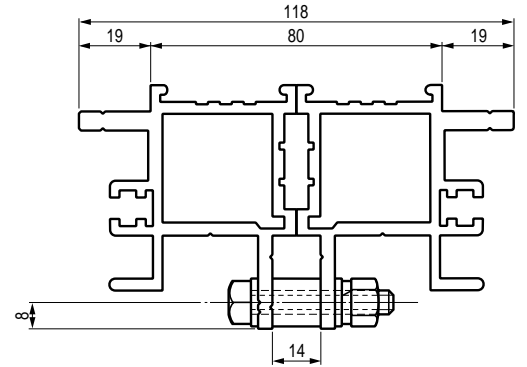
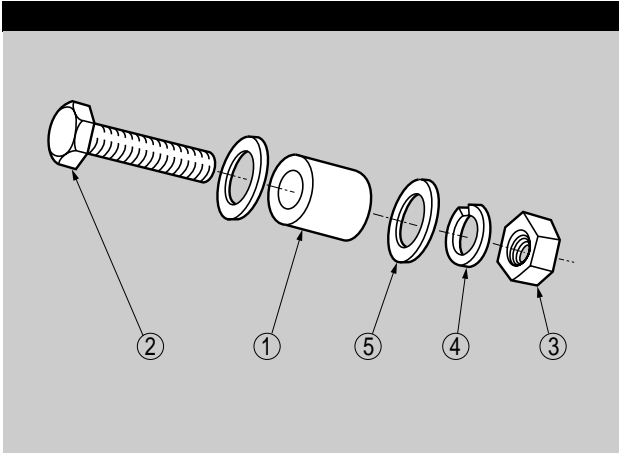
型番	キャビネットラック型番	H <sub>0</sub>	H <sub>1</sub>	H <sub>2</sub>	H <sub>3</sub>	H <sub>4</sub>	H <sub>5</sub>	HDジョイント必要個数	ジョイント箇所 (10)	質量 (g)
RKO2-HDJBK	RKC-075 - ○			469			750	4	A	63
	-100 - ○			719			1000		A	
	-125 - ○	511	458	969			1250		A・B	
	-150 - ○	636	583	1219			1500	6	A・B	
	-170 - ○	761	708	1469			1750		A・B	
	-205 - ○			1769	590	589	2050		8	

オプション **RKC** SERIES  
RKO-08HDJ HDジョイント

キャビネットラック

1本/1組

ラック同士を連結する部品です。機器を実装する前に連結します。



側面部から側板をはずした状態で見ると

構成内容

照番	名称	個数	材質	色・外装処理
1	HDジョイントスペーサ	1	Bs	MBsNi
2	六角ボルトM8×35	1	SUS	-
3	六角ナットM8	1	Fe	MFZn II -C
4	バネ座金M8	1	SWRH	
5	平座金M8	2	Bs	MBsNi

付属品：無

機種内容

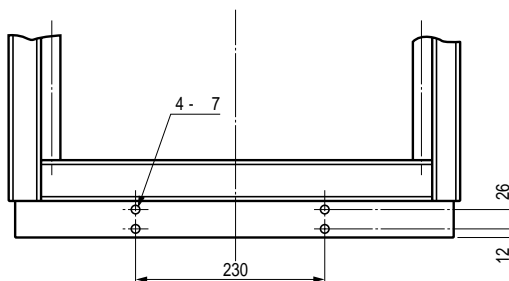
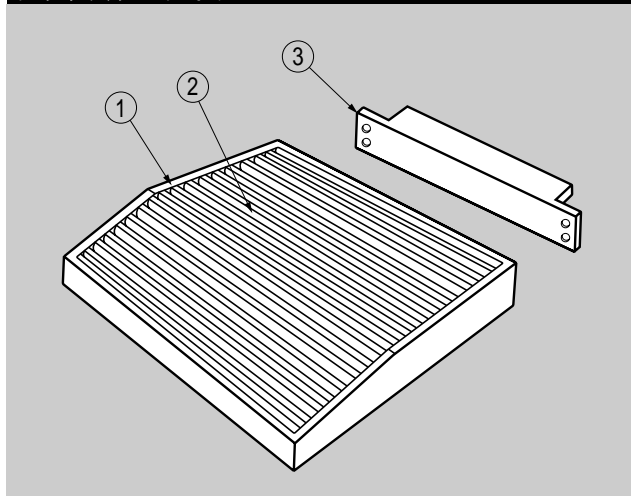
キャビネットラック型板	H <sub>J1</sub>	H <sub>J2</sub>	H <sub>J3</sub>	HDジョイント 必要個数	H <sub>J4</sub>	H <sub>J5</sub>	H <sub>0</sub>	HDジョイント箇所 (ε10)
RKC-075 - ○	-	-	469	4	-	-	750	A
-100 - ○	-	-	719				1000	A
-125 - ○	511	458	969	6	-	-	1250	A・B
-150 - ○	636	583	1219				1500	A・B
-175 - ○	761	708	1469				1750	A・B
-205 - ○	-	-	1769				8	590

# RKC SERIES オプション

ラックスタビライザ RKO-260RS

1台/1組

ラックの傾倒を防止します。

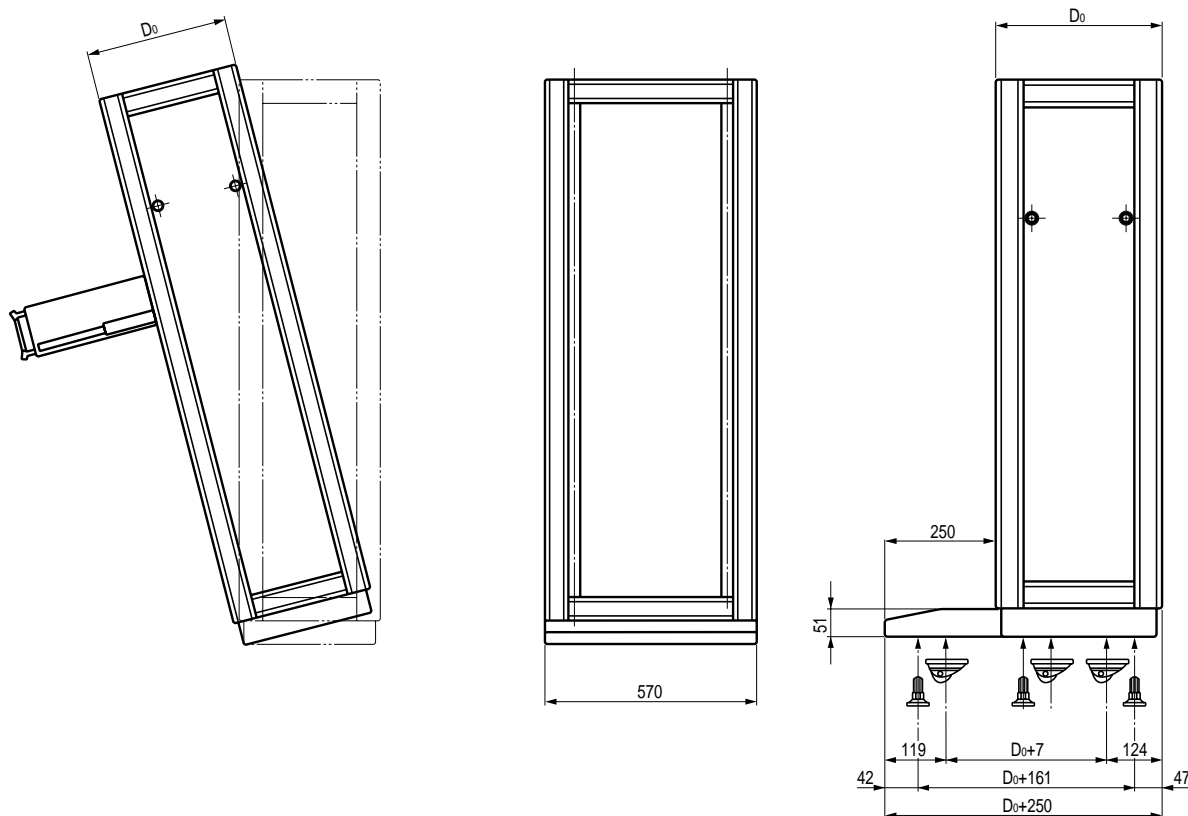


ベース本体のラックスタビライザ  
取り付け加工寸法

特に奥行きの浅いキャビネットラックにおいて、電子機器等を引き出したときに起りがちの前倒を本スタビライザによって阻止することができます。

使用する場合、ベース本体にあらかじめ図で示された通りの丸孔加工を施しておき、プロテクタをベース本体の内側にあて、付属のM6×25六角ボルトにてスタビライザ本体をしっかりと締結します。

尚、本スタビライザはキャビネットラックの移動が可能になるように、キャストRACT-055J-N P315とフロアレベラRAFL-073F P320を実装することができます。



## 構成内容

照番	部品名	個数	材質	色・外装処理	質量(kg)
1	スタビライザ本体	1	t2.0 SECC	「ブラック」N1.0(5B)メラミン塗装	6.6
2	ラバ	1	t3.0 ゴム	「グリーン」	
3	プロテクタ	1	t2.0 SPCC	MFZn II-C	

付属品：取付用ボルト

## 共通オプション

共通オプションとはRKCシリーズ純正以外のオプションを意味します。

共通オプション一覧表

名称	型番	参照	適合機種	必要オプション
アンカースペーサ	RAAS-1206	P313	全機種	-
アイボルト	RAEB-1235	P313	全機種	-
キャスタ	RACT-055J-N	P315 P316	全機種	-
	RACT-093J-N			
	RACT-093JK-S			
フロアレベラ	RAFL- F	P320	全機種	-
転倒防止金具	RAFL-12BK	P320	全機種	フロアレベラ(RAFL- F)
スイングスタビライザ	RARS-220B	P321	全機種	キャスタ(RACT-093J-N)
ファンモータ	RAFM-S10251	P323 P324	全機種	2
	RAFM-S10451			
	RAFM-S4201			
	RAFM-S4506			
	RAFM-S47 AC			
	RAFM-S109S08			
	RAFM-S12A08			
ファンモータ取付金具	RAFM- FTA	P325	全機種	2
フィンガード	RAFM-A30F	P326	全機種	2
ファンモータグロメット	RAFM-118FG	P326	全機種	2
ベンチレーションパネル	RVP-1549A	P327 P329	マウント部：JIS 背面：全機種	-
	RVP-1549A2			
	RVP-1549A2W			
	RVP-1548A			
	RVP-1349A		EIA	化粧ビス(PB0-5) ○
	RVP-1348A		JIS	
	RVP-0548F-○		EIA	
	RVP-0448F-○		EIA	
ブラインドパネル	RBP-1549A	P335	マウント部：JIS、背面：全機種	-
	RBP-1349A		EIA	化粧ビス(PB0-5) ○
	RBP- 48F-N		EIA	化粧ビス(PB0-5) ○
ダストフィルタ	RLF-150	P330	マウント部：JIS、背面：全機種	2
	RLF-133		EIA	2
ファンモータユニット	RLM-150	P331	マウント部：JIS、背面：全機種	2
	RLM-133		EIA	2
テーブルバ	RW2-05	P332 P379	JIS 選定表	化粧ビス(PB0-5) ○
	RWO- CH		JIS 選定表	2
	RWO-43FF		全機種	
	RWO- PS		JIS 選定表	
エアサーキュレーションエッジ	RACU-0520-3	P333	JIS	化粧ビス(PB0-5) ○
	RACU-0420-3		EIA	化粧ビス(PB0-5) ○
エアインテークユニット	RAIU-1020	P334	JIS	化粧ビス(PB0-5) ○
	RAIU-0820		EIA	化粧ビス(PB0-5) ○
ACパワーダクト	DH- ○○○-ASY	P339	選定表	サイドフレーム(RK0- SF)
	BSD- V	P352	選定表	サイドフレーム(RK0- SF)
リモコンブレーカ	ERB-10W-20A	P358	JIS	化粧ビス(PB0-5) ○
	ERB-08W-20A		EIA	化粧ビス(PB0-5) ○
サーキットブレーカ	BS-111	P354	全機種	2
接地15A埋込ダブルコンセント	WF-3003E	P354	全機種	2
BSD取付金具	BSA-110	P354	全機種	-
DCバスバ	ES-1525-6	P355	選定表	サイドフレーム(RK0- SF)
ブレーカパネル	BSP1-0555Y	P356 P357	JIS	化粧ビス(PB0-5) ○
	BSP1-0455Y		EIA	
	BSP2-0555Y		JIS	
	BSP2-0455Y		EIA	
	BSP2-0455Y		EIA	

1 RKCシリーズの適合する機種(標準仕様)を意味します。

全機種：RKCシリーズの全機種に取り付けることができます。

JIS：JIS規格の機種に取り付けることができます。

EIA：EIA規格の機種に取り付けることができます。

選定表：機種によっては取り付けることができます。選定表を参照してください。

JIS 選定表：JIS規格の機種によっては取り付けることができます。選定表を参照してください。

EIA 選定表：EIA規格の機種によっては取り付けることができます。選定表を参照してください。

名称	型番	参照	適合機種	必要オプション	
ケーブルバンドアーム	FCB-490A	P359	全機種	-	
ケーブルクランプバー	FCCB- 50A	P362	選定表	サイドフレーム(RK0- SF)	
ケーブルトレイ	FCT-2040GM-A	P363	全機種	-	
	FCT-2040SM-A	P364		2	
ケーブルホルダー	RACH-6080A	P364	全機種	ビークボイ(RK0-5N,RK0-512S)	
ケーブルキャリア	FCC-0955- A	P360,P361	全機種	ビークボイ(RK0-5N,RK0-512S)	
ラックマウントアダプタ	PAA- -	P431	JIS	化粧ビス(PB0-5) ○	
	PAA- - U		EIA		
標準パネル	POP-4810FS	P336 P337	JIS	化粧ビス(PB0-5) ○	
	POP-4815FE				
	POP-4820FL				
	POP-4889FM		EIA		
	POP-4813FP		JIS		
	RPJ- -		JIS		
	RPE- -3		EIA		
パネルシャーシ	RSP-150-350	P369	JIS	化粧ビス(PB0-5) ○	
	RSP-200-400		EIA		
	RSP-133-400		EIA		
デスクトップ	RD-100	P436	JIS	化粧ビス(PB0-5) ○	
引出しユニット	RE2- -350J	P370	JIS	化粧ビス(PB0-5) ○	
	RE2- -350E		EIA		
マウント収納ボックス	RMB-150-400J	P371	JIS	化粧ビス(PB0-5) ○	
	RMB-177-400E		EIA		
回転キーボードテーブル	RAKT-08JE	P378	選定表	化粧ビス(PB0-5) ○	
小物入れ棚	RBXS-04JE	P377	全機種	化粧ビス(PB0-5) ○	
収納棚	RH-150-	P372 P383	JIS 選定表	化粧ビス(PB0-5) ○	
	RH-177-530		EIA 選定表		
	RHS-1035MB-A		JIS		
	RHS-1535MB-A		JIS		
	RHS-0835MB-A		EIA		
	RHS-1335MB-A		EIA		
	RHS-1735MB-A		EIA		
	RHS-12 SL-B		選定表		2
	RSJ- -A0		JIS		
	RSE- -A0		EIA		
	RSJH- -A		JIS		
	RSEH- -A		EIA		
	RSWF-100-470J		JIS 選定表		
	RSWF-088-470E		EIA 選定表		
	RAKS- THW		選定表		サポートアングル(RK0- SA-F) ビークボイ(RK0-5N,RK0-512S)
	RWF2-26 ○		選定表		2
	RWS2-12		選定表		サポートアングル(RK0- SA-RK0- SA-F) ビークボイ(RK0-5N,RK0-512S)
RWT-25	選定表	2			
CRTエスカッション	RP-14CRT-4830A	P438	全機種	化粧ビス(PB0-5) ○	
着脱式(内)エッジフレーム	RADF- A	P432	全機種	2	
スライドレール	C-203-	P385 P396	選定表	2	
	C-213- L				
	C-301-				
	C-305-				
	C-307-				
	C-2038-				

2 直接キャビネットラックに取り付けることができません。

必要なオプションはオプションが記載されているページを参照し、選定してください。

3 取り付けるサポートアングルとHフレームの溝間のピッチが同一でない場合はガイドマウントフレーム(RK0- GF)が必要です。

# RKC

SERIES 共通オプション

共通オプション一覧表

1

名称	型番	参照	適合機種	必要オプション
スライドレール	C-3307-	P385~P396	選定表	2
スライドレール ブラケット	RBA-50-200J	P398	JIS 選定表	-
	RBA-50-200E		EIA 選定表	
	RBA2-35-100J		JIS 選定表	
	RBA2-35-100E		EIA 選定表	
	RBA2-35-200J	P401	JIS 選定表	
	RBA2-35-200E		EIA 選定表	
	RBA3-35-165J	JIS 選定表		
	RBA3-35-165E	EIA 選定表		
	RBA-52-115J	JIS 選定表		
	RBA-52-115E○	EIA 選定表		
サポートアングル	FDO- SA2	P407	選定表	ピバークボーイ(RKO-5N,RKO-512S)
	FDO- SA-F			ガイドマウントフレーム(RKO- GF)
	RKO- SA	P415		ピバークボーイ(RKO-5N,RKO-512S)
	RKO- SA-F			3
	ROS- A			2
ポジションナ	RKO-500P	P437	JIS	ガイドマウントフレーム(RKO- GF)
	RKO-10UP		EIA	
スリムラインナット	PNO-850AN5C	P365	全機種	パネルマウントフレーム(RKO- PF)
	PNO-12U○N5C			
	PNO-850○N5C			
クッションナット	PNO-13CN5	P366	全機種	パネルマウントフレーム(RKO- PF)
ピバークボーイ	RKO-5N	P366	全機種	-
	RKO-512S			
化粧ビス	PBO-5- ○	P367	全機種	-

1 RKCシリーズの適合する機種(標準仕様)を意味します。

全機種：RKCシリーズの全機種に取り付けることができます。

JIS：JIS規格の機種に取り付けることができます。

EIA：EIA規格の機種に取り付けることができます。

選定表：機種によっては取り付けることができます。選定表を参照してください。

JIS 選定表：JIS規格の機種によっては取り付けることができます。選定表を参照してください。

EIA 選定表：EIA規格の機種によっては取り付けることができます。選定表を参照してください。

2 直接キャビネットラックに取り付けることができません。

必要なオプションはオプションが記載されているページを参照し、選定してください。

3 取り付けるサポートアングルとHフレームの溝間のピッチが同一でない場合はガイドマウントフレーム(RKO- GF)が必要です。





# RKC SERIES

共通オプション

キャビネットラック

選定表

取り付くもの  
取り付くが別にオプションが必要なもの

オプション 製品名	キャビネットラック 型番	RKC																											
		-075 -			-100 -			-125 -				-150 -				-175 -				-205 -									
		530	630	710	450	530	630	450	530	630	710	810	450	530	630	710	810	450	530	630	710	810	450	530	630	710	810		
サポートアングル	RKO-630SA-F																												
	RKO-710SA-F																												
	RKO-810SA-F																												
	ROS-300A																												
	ROS-380A																												
	ROS-490A																												
	ROS-530A																												