

# RKO SERIES

高さが100mmのプレートベースです。  
プレートベース(高さ100mm)

ブラック スチール 販売単位 1台



## 特徴

- OAフロア用の鋼板製の架台です。
- 各面からケーブルを導入できます。
- 高さ調整用のライナーが付属しています。
- ラックを取り付けるボルト、ナット、座金が付属しています。

## 機種内容

型番	外形寸法(mm)			適合ラック奥行Do(mm)	適合ラックシリーズ名
	幅Wo	高さHo	奥行Do		
RKO-571045PB	570	95	450	450	DIG NewRJC NewRKC
RKO-571053PB			530	530	
RKO-571063PB			630	630	
RKO-571071PB			710	710	
RKO-571081PB			810	810	
RKO-571090PB			900	900	
RKO-5710A0PB			1000	1000	

の網掛け部の機種は標準在庫品ではありません。

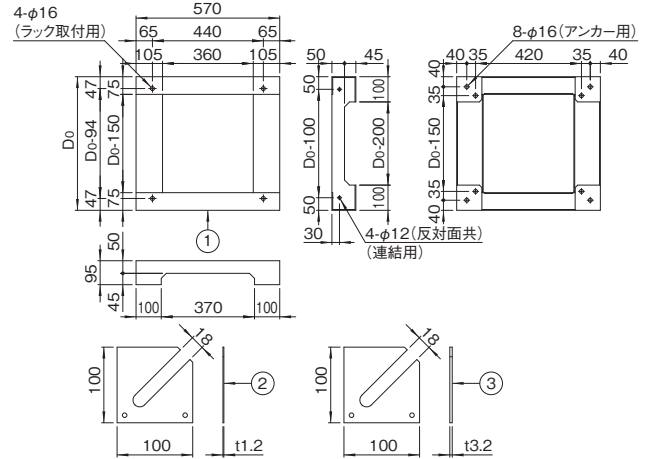
## 構成内容

照番	名称	個数	材質	色・外装処理
1	プレートベース	1	鋼板(SPCC t3.2)	「ブラック」N1.0メラミン塗装
2	ライナー-1.2	8	鋼板(SPCC t1.2)	
3	ライナー-3.2	8	鋼板(SPCC t3.2)	

付属品 ラック取付用M12ボルト・M12ナット・座金一式

## 外観寸法図

単位 mm



# RKO SERIES

高さが400mmのプレートベースです。  
プレートベース(高さ400mm)

ブラック スチール 販売単位 1台



## 特徴

- フリーアクセスフロア用の鋼板製の架台です。
- 各面からケーブルを導入できます。
- 高さ調整用のライナーが付属しています。
- ラックを取り付けるボルト、ナット、座金が付属しています。
- フリーアクセスフロアの床パネルを支えるアングルが標準装備されています。

## 構成内容

照番	名称	個数	材質	色・外装処理
2	アングルW	2	鋼板(SPCC t2.3)	
3	アングルD	2	鋼板(SPCC t2.3)	
4	ライナー-1.2	8	鋼板(SPCC t1.2)	
5	ライナー-3.2	8	鋼板(SPCC t3.2)	

付属品 ラック取付用M12ボルト・M12ナット・座金一式  
ゴムシート一式(アングル、プレートベース側面用)  
アングル用ボルト・座金一式

## 機種内容

型番	外形寸法(mm)			適合ラック奥行Do(mm)	適合ラックシリーズ名
	幅Wo	高さHo	奥行Do		
RKO-574045PB	570	395	450	450	DIG NewRJC NewRKC
RKO-574053PB			530	530	
RKO-574063PB			630	630	
RKO-574071PB			710	710	
RKO-574081PB			810	810	
RKO-574090PB			900	900	
RKO-5740A0PB			1000	1000	

の網掛け部の機種は標準在庫品ではありません。

## 外観寸法図

単位 mm

