

# RKOSERIES プレートセット ノーマルタイプ

ケイ素対応  
対応可能

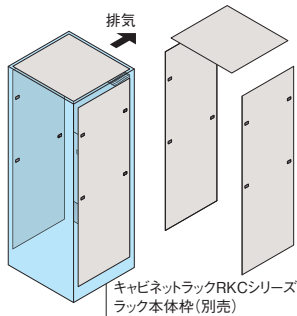
グリーン購入法  
適合

RoHS  
対応品

販売単位  
1式

ヴィクトリアブルー  
ライトグレイッシュグリーン  
ブラック

パールグレイ  
ホワイトグレイ  
アイボリー



## 特徴

- キャビネットラックRKCシリーズ専用のオプションで、外装プレートがセットになっています。
- 側板の枚数、外装色が選択できます。
- ベンチレーションパネルにはファンモーターユニット (RLM-150) またはダストフィルター (RLF-150) が取り付けできます。

## 注意

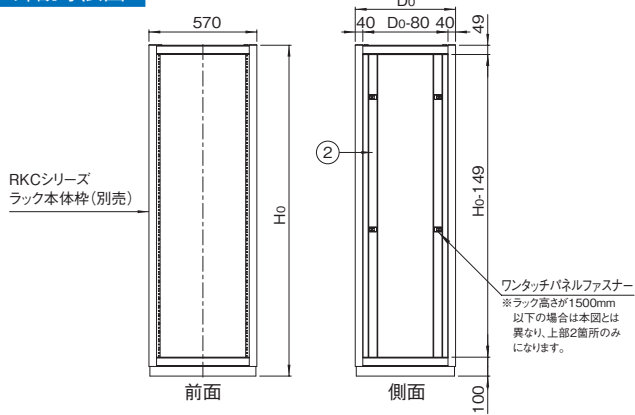
- プレートセットはキャビネットラックRKCシリーズ ラック本体枠と一緒にご注文ください。別途ご注文される場合には最寄りの営業所までお問い合わせください。

## 構成内容

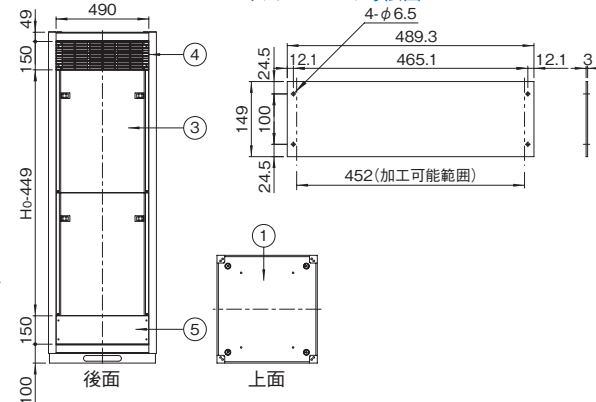
照番	名称	個数	材質	色・外装処理	備考
1	天板	1	鋼板 t1.0	機種内容参照	-
2	側板	機種内容参照	鋼板 t0.8		
3	後板	1/2※2			
4	ベンチレーションパネル	1	アルミ押出形材	※3	別売品有り (RVP-1549A / RVP-1549AN1)
5	コネクタープレート	1	アルミ板 t3.0	生地	-

※1 一部のパーツ及び、ねじ類を省略しています。 ※3 RKO-□□□□P-N□N1の場合 ブラックアルマイト  
RKO-□□□□P-N□N1以外 シルバーアルマイト

## 外観寸法図



## コネクタープレート寸法図



単位 mm

## 機種内容

RKOシリーズ プレートセット ノーマルタイプはご希望の1~7の高さ、奥行などの英数字を組み合わせた型番にてご依頼ください。

型番 RKO - □ □ □ □ P - N □ □ □ □ 例 RKO-0745P-N0N1

シリーズ名	高さ	奥行	P	タイプ	側板枚数	外装色	在庫区分					
英数字	内容	英数字	内容	英数字	内容	英数字	内容					
RKO	シリーズ名	07	750	P	プレートセット	N	ノーマルタイプ	0	0	BB	ヴィクトリアブルー	標準
		10	1000							GG	ライトグレイッシュグリーン	標準
		12	1250							N1	ブラック	※1
		15	1500							N7	パールグレイ	※2
		17	1750							WG	ホワイトグレイ	標準
		20	2050							YY	アイボリー	※3
		A0	1000									

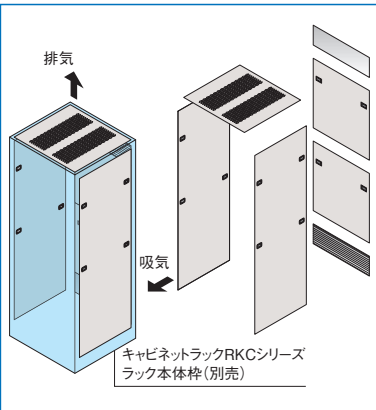
- ※1 ●非標準品 適合RKCシリーズ標準本体の高さが750/1000/1250mmの機種  
●標準品 適合RKCシリーズ標準本体の高さが1500/1750/2050mmの機種
- ※2 ●非標準品 適合RKCシリーズ標準本体の高さが750/1000/1250/1500mmの機種  
●標準品 適合RKCシリーズ標準本体の高さが1750/2050mmの機種
- ※3 ●非標準品 適合RKCシリーズ標準本体の奥行が450/1000mmの全機種  
適合RKCシリーズ標準本体の高さが750mmの全機種  
適合RKCシリーズ標準本体の高さが1000mmの機種で奥行が710/810mmの機種  
●標準品 非標準品以外の機種
- ※4 RKO-2090P-N0WG、RKO-2090P-N2WGのみ標準品(※他の色の機種は全て特別注文品になります。)
- ※5 BB 「ヴィクトリアブルー」4.0PB3.5/8.0メラミン塗装  
GG 「ライトグレイッシュグリーン」7.5BG7/1.5メラミン塗装  
N1 「ブラック」N1.0メラミン塗装  
N7 「パールグレイ」N7.5メラミン塗装  
WG 「ホワイトグレイ」7.5Y7.4/0.8メラミン塗装  
YY 「アイボリー」5Y7/1メラミン塗装

## 質量

型番	質量(kg)	型番	質量(kg)	型番	質量(kg)	型番	質量(kg)	型番	質量(kg)	型番	質量(kg)
RKO-0745P-N2-□□-NO□□	7.4	4.0	RKO-1045P-N2-□□-NO□□	9.4	4.8	RKO-1245P-N2-□□-NO□□	11.4	5.6	RKO-1545P-N2-□□-NO□□	13.4	6.4
RKO-0753P-N2-□□-NO□□	8.3	4.3	RKO-1053P-N2-□□-NO□□	10.6	5.1	RKO-1253P-N2-□□-NO□□	12.9	5.9	RKO-1553P-N2-□□-NO□□	15.2	6.7
RKO-0763P-N2-□□-NO□□	9.7	4.8	RKO-1063P-N2-□□-NO□□	12.3	5.6	RKO-1263P-N2-□□-NO□□	14.9	6.4	RKO-1563P-N2-□□-NO□□	17.5	7.2
RKO-0771P-N2-□□-NO□□	10.7	5.1	RKO-1071P-N2-□□-NO□□	13.5	5.9	RKO-1271P-N2-□□-NO□□	16.4	6.7	RKO-1571P-N2-□□-NO□□	19.2	7.5
RKO-0781P-N2-□□-NO□□	12.0	5.6	RKO-1081P-N2-□□-NO□□	15.2	6.4	RKO-1281P-N2-□□-NO□□	18.4	7.2	RKO-1581P-N2-□□-NO□□	21.5	8.0
RKO-07A0P-N2-□□-NO□□	14.5	6.4	RKO-10A0P-N2-□□-NO□□	18.2	7.2	RKO-12A0P-N2-□□-NO□□	22	8.0	RKO-15A0P-N2-□□-NO□□	25.7	8.8
									RKO-1745P-N2-□□-NO□□	15.5	7.2
									RKO-1753P-N2-□□-NO□□	17.5	7.5
									RKO-1763P-N2-□□-NO□□	20.1	8.0
									RKO-1771P-N2-□□-NO□□	22.1	8.3
									RKO-1781P-N2-□□-NO□□	25.9	8.8
									RKO-2045P-N2-□□-NO□□	17.9	8.1
									RKO-2053P-N2-□□-NO□□	20.1	8.4
									RKO-2063P-N2-□□-NO□□	23.1	8.9
									RKO-2071P-N2-□□-NO□□	25.4	9.2
									RKO-2081P-N2-□□-NO□□	30.2	9.7
									RKO-2090P-N2WG	34.5	10.2
									RKO-20A0P-N2-□□-NO□□	35.4	10.5

# RKOSERIES プレートセット ベンチレーションタイプ

- クイズ対策 対応可能
- グリーン購入法 適合
- RoHS 対応品
- 販売単位 1式
- ヴィクトリアブルー  
ライトグレイッシュグリーン  
ブラック
- ペールグレイ  
ホワイトグレイ  
アイボリー



## 特徴

- キャビネットラックRKCシリーズ専用のオプションで、外装プレートがセットになっています。
- 側板の枚数、外装色が選択できます。
- ベンチレーションパネルにはファンモーターユニット (RLM-150) またはダストフィルター (RLF-150) が取り付けできます。

## 注意

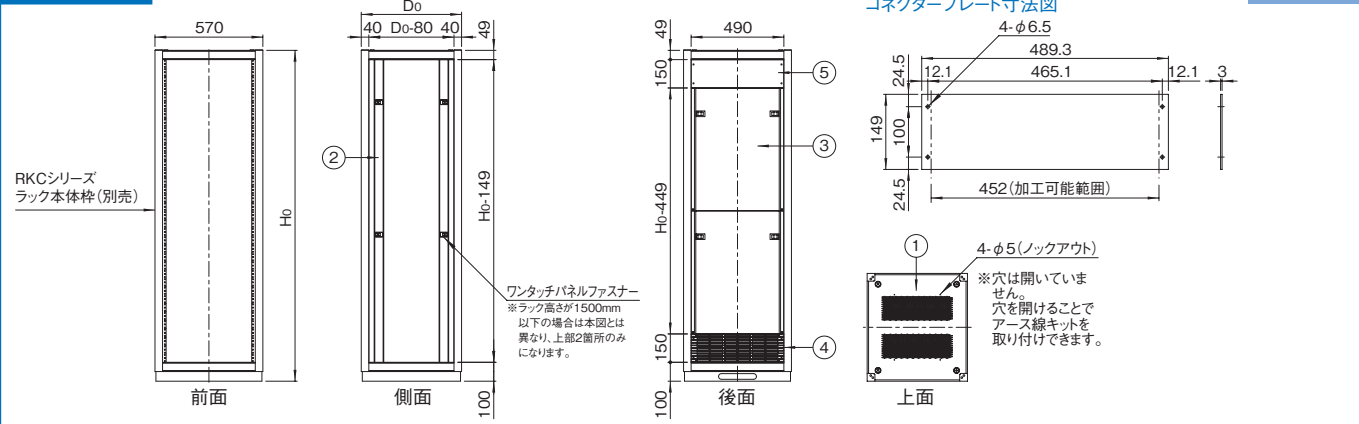
- プレートセットはキャビネットラックRKCシリーズラック本体枠と一緒にご依頼ください。別途ご依頼される場合には最寄りの営業所までお問い合わせください。

## 構成内容

照番	名称	個数	材質	色・外装処理	備考
1	天板	1	銅板 t1.0	機種内容参照	-
2	側板	機種内容参照	銅板 t0.8		
3	後板	1/2※2			
4	ベンチレーションパネル	1	アルミ押出形材	※3	別売品有り (RVP-1549A / RVP-1549AN1)
5	コネクタープレート	1	アルミ板 t3.0	生地	-

※1 一部のパーツ及び、ねじ類を省略しています。  
 ※2 ラック本体枠の高さが750/1000/1250mmの機種は 1枚  
 ラック本体枠の高さが1500/1750/2000mmの機種は 2枚  
 ※3 RKO-□□□□P-V□N1の場合 ブラックアルマイト  
 RKO-□□□□P-V□N1以外 シルバーアルマイト

## 外観寸法図



単位 mm

## 機種内容

RKOシリーズ プレートセット ベンチレーションタイプはご希望の1~7の高さ、奥行などの英数字を組み合わせた型番にてご依頼ください。

型番 R K O - □ □ □ □ P - V □ □ □ □ 例 RKO-0745P-V0N1

シリーズ名		高さ		奥行		P		タイプ		側板枚数		外装色		
英数字	内容	英数字	適合ラック本体枠の高さH0(mm)	英数字	適合ラック本体枠の奥行D0(mm)	英数字	内容	英数字	天板タイプ	英数字	側板枚数	英数字	側板・天板・後板外装色※5	在庫区分
RKO	シリーズ名	07	750	45	450	P	プレートセット	N	ノーマルタイプ	0	0	BB	ヴィクトリアブルー	標準
		10	1000	53	530							GG	ライトグレイッシュグリーン	標準
		12	1250	63	630							N1	ブラック	※1
		15	1500	71	710							N7	ペールグレイ	※2
		17	1750	81	810							WG	ホワイトグレイ	標準
		20	2050	90※4	900							YY	アイボリー	※3
				A0	1000			V	ベンチレーションタイプ	2	2			

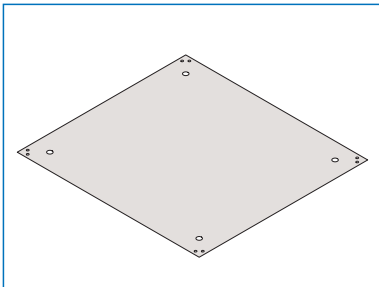
- ※1 ●非標準品 適合RKCシリーズ標準本体の高さが750/1000/1250mmの機種  
 ●標準品 適合RKCシリーズ標準本体の高さが1500/1750/2050mmの機種
- ※2 ●非標準品 適合RKCシリーズ標準本体の高さが750/1000/1250/1500mmの機種  
 ●標準品 適合RKCシリーズ標準本体の高さが1750/2050mmの機種
- ※3 ●非標準品 適合RKCシリーズ標準本体の奥行が450/1000mmの全機種  
 適合RKCシリーズ標準本体の高さが750mmの全機種  
 適合RKCシリーズ標準本体の高さが1000mmの機種で奥行が710/810mmの機種  
 ●標準品 非標準品以外の機種
- ※4 RKO-2090P-V0WG、RKO-2090P-V2WGのみ標準品(※他の色の機種は全て特別注文品になります。)
- ※5 BB 「ヴィクトリアブルー」4.0PB3.5/8.0メラミン塗装  
 GG 「ライトグレイッシュグリーン」7.5BG7/1.5メラミン塗装  
 N1 「ブラック」N1.0メラミン塗装  
 N7 「ペールグレイ」N7.5メラミン塗装  
 WG 「ホワイトグレイ」7.5Y7.4/0.8メラミン塗装  
 YY 「アイボリー」5Y7.1メラミン塗装

## 質量

型番	質量(kg)	型番	質量(kg)	型番	質量(kg)	型番	質量(kg)	型番	質量(kg)	型番	質量(kg)
RKO-0745P-V2□□-V0□□	6.9 3.5	RKO-1045P-V2□□-V0□□	8.9 4.3	RKO-1245P-V2□□-V0□□	10.9 5.1	RKO-1545P-V2□□-V0□□	12.9 5.9	RKO-1745P-V2□□-V0□□	15.0 6.7	RKO-2045P-V2□□-V0□□	17.4 7.6
RKO-0753P-V2□□-V0□□	7.8 3.8	RKO-1053P-V2□□-V0□□	10.1 4.6	RKO-1253P-V2□□-V0□□	12.4 5.4	RKO-1553P-V2□□-V0□□	14.7 6.2	RKO-1753P-V2□□-V0□□	17.0 7.0	RKO-2053P-V2□□-V0□□	19.6 7.9
RKO-0763P-V2□□-V0□□	9.0 4.1	RKO-1063P-V2□□-V0□□	11.6 4.9	RKO-1263P-V2□□-V0□□	14.2 5.7	RKO-1563P-V2□□-V0□□	16.8 6.5	RKO-1763P-V2□□-V0□□	19.4 7.3	RKO-2063P-V2□□-V0□□	22.4 8.2
RKO-0771P-V2□□-V0□□	10.0 4.4	RKO-1071P-V2□□-V0□□	12.8 5.2	RKO-1271P-V2□□-V0□□	15.7 6.0	RKO-1571P-V2□□-V0□□	18.5 6.8	RKO-1771P-V2□□-V0□□	21.4 7.6	RKO-2071P-V2□□-V0□□	24.7 8.5
RKO-0781P-V2□□-V0□□	11.0 4.6	RKO-1081P-V2□□-V0□□	14.2 5.4	RKO-1281P-V2□□-V0□□	17.4 6.2	RKO-1581P-V2□□-V0□□	20.5 7.0	RKO-1781P-V2□□-V0□□	24.9 7.8	RKO-2081P-V2□□-V0□□	29.2 8.7
RKO-07A0P-V2□□-V0□□	13.3 5.2	RKO-10A0P-V2□□-V0□□	17.0 6.0	RKO-12A0P-V2□□-V0□□	20.8 6.8	RKO-15A0P-V2□□-V0□□	24.5 7.6	RKO-17A0P-V2□□-V0□□	29.5 8.4	RKO-2090P-V2WG	33.3 8.9
										RKO-20A0P-V2□□-V0□□	34.2 9.3

# RKOSERIES トッププレート ノーマルタイプ

ガス対策 対応可能
グリーン購入法 適合
RoHS 対応品
スチール
販売単位 1枚
ヴィクトリアブルー
パールグレー
ライトグレイッシュグリーン
ホワイトグレー
ブラック
アイボリー



### 注意

●トッププレート ノーマルタイプはキャビネットラックRKCシリーズラック本体枠と一緒にご依頼ください。別途ご依頼される場合には最寄りの営業所までお問い合わせください。

### 特徴

- キャビネットラックRKCシリーズ ラック本体枠をオープンラック仕様等で使用する場合にラック上面へ取り付けます。
- ラック上部のホコリ対策用として使用します。
- 外装色が選択できます。

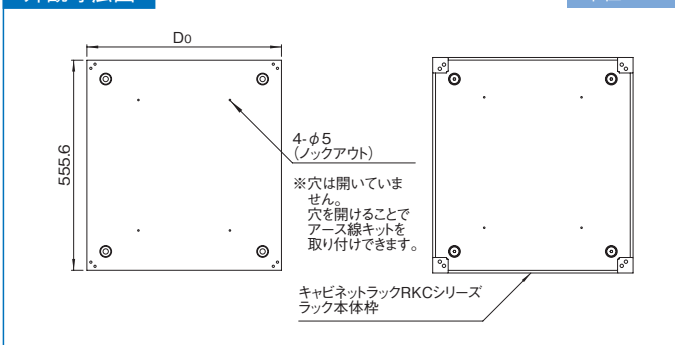
### 構成内容

名称	個数	材質	色・外装処理
天板	1	鋼板 t1.0	※機種内容参照

付属品 取付用ねじ(M4 ※適合ラックの奥行が710mm以上の機種のみ)

### 外観寸法図

単位 mm

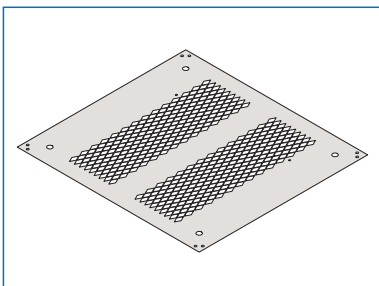


### 機種内容

在庫区分	型番	外形寸法(mm)		適合RKCラック奥行(mm)	色 外装処理	質量(kg)	
		Do	Do				
標準	RKO-450TPNBB	434.6	450	450	「ヴィクトリアブルー」 4.0PB3.5/8.0 メラミン塗装	1.9	
	RKO-530TPNBB	514.6	530	530		2.2	
	RKO-630TPNBB	614.6	630	630		2.7	
	RKO-710TPNBB	694.6	710	710		3.0	
	RKO-810TPNBB	794.6	810	810		3.5	
	RKO-A00TPNBB	984.6	1000	1000	4.3		
	RKO-450TPNGG	434.6	450	450	「ライトグレイッシュグリーン」 7.5BG7/1.5 メラミン塗装	1.9	
	RKO-530TPNGG	514.6	530	530		2.2	
	RKO-630TPNGG	614.6	630	630		2.7	
	RKO-710TPNGG	694.6	710	710		3.0	
	RKO-810TPNGG	794.6	810	810		3.5	
	RKO-A00TPNGG	984.6	1000	1000	4.3		
	RKO-450TPNN1	434.6	450	450	「ブラック」 N1.0 メラミン塗装	1.9	
	RKO-530TPNN1	514.6	530	530		2.2	
	RKO-630TPNN1	614.6	630	630		2.7	
	RKO-710TPNN1	694.6	710	710		3.0	
	RKO-810TPNN1	794.6	810	810		3.5	
	RKO-A00TPNN1	984.6	1000	1000	4.3		
	非標準	RKO-450TPNN7	434.6	450	450	「パールグレー」 N7.5 メラミン塗装	1.9
		RKO-530TPNN7	514.6	530	530		2.2
RKO-630TPNN7		614.6	630	630	2.7		
RKO-710TPNN7		694.6	710	710	3.0		
RKO-810TPNN7		794.6	810	810	3.5		
RKO-A00TPNN7		984.6	1000	1000	4.3		
RKO-450TPNWG		434.6	450	450	「ホワイトグレー」 7.5Y7.4/0.8 メラミン塗装		1.9
RKO-530TPNWG	514.6	530	530	2.2			
RKO-630TPNWG	614.6	630	630	2.7			
RKO-710TPNWG	694.6	710	710	3.0			
RKO-810TPNWG	794.6	810	810	3.5			
RKO-900TPNWG	884.6	900	900	4.0			
RKO-A00TPNWG	984.6	1000	1000	4.3			
非標準	RKO-450TPNYY	434.6	450	450	「アイボリー」 5Y7/1 メラミン塗装	1.9	
標準	RKO-530TPNYY	514.6	530	530		2.2	
標準	RKO-630TPNYY	614.6	630	630		2.7	
標準	RKO-710TPNYY	694.6	710	710		3.0	
非標準	RKO-810TPNYY	794.6	810	810	3.5		
非標準	RKO-A00TPNYY	984.6	1000	1000	4.3		

# RKOSERIES トッププレート ベンチレーションタイプ

ガス対策 対応可能
グリーン購入法 適合
RoHS 対応品
スチール
販売単位 1枚
ヴィクトリアブルー
パールグレー
ライトグレイッシュグリーン
ホワイトグレー
ブラック
アイボリー



### 注意

●トッププレート ベンチレーションタイプはキャビネットラックRKCシリーズラック本体枠と一緒にご依頼ください。別途ご依頼される場合には最寄りの営業所までお問い合わせください。

### 特徴

- キャビネットラックRKCシリーズ ラック本体枠をベンチレーション仕様にて使用する場合にラック上面へ取り付けます。
- 外装色が選択できます。

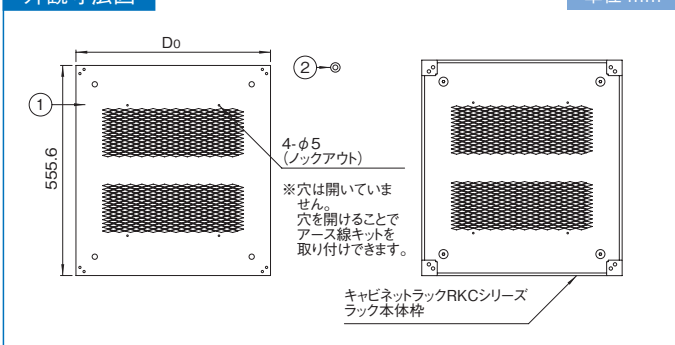
### 構成内容

照番	名称	個数	材質	色・外装処理
1	天板	1	鋼板 t1.0	※機種内容参照
2	スペーサ	4	ボリアセタール	「ホワイト」片面粘着シール

付属品 取付用ねじ(M4 ※適合ラックの奥行が710mm以上の機種のみ)

### 外観寸法図

単位 mm

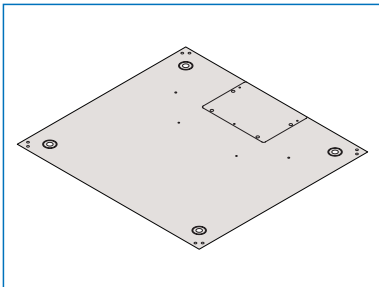


### 機種内容

在庫区分	型番	外形寸法(mm)		適合RKCラック奥行(mm)	色 外装処理	質量(kg)	
		Do	Do				
標準	RKO-450TPVBB	434.6	450	450	「ヴィクトリアブルー」 4.0PB3.5/8.0 メラミン塗装	1.4	
	RKO-530TPVBB	514.6	530	530		1.7	
	RKO-630TPVBB	614.6	630	630		2.0	
	RKO-710TPVBB	694.6	710	710		2.3	
	RKO-810TPVBB	794.6	810	810		2.5	
	RKO-A00TPVBB	984.6	1000	1000	3.1		
	RKO-450TPVGG	434.6	450	450	「ライトグレイッシュグリーン」 7.5BG7/1.5 メラミン塗装	1.4	
	RKO-530TPVGG	514.6	530	530		1.7	
	RKO-630TPVGG	614.6	630	630		2.0	
	RKO-710TPVGG	694.6	710	710		2.3	
	RKO-810TPVGG	794.6	810	810		2.5	
	RKO-A00TPVGG	984.6	1000	1000	3.1		
	RKO-450TPVN1	434.6	450	450	「ブラック」 N1.0 メラミン塗装	1.4	
	RKO-530TPVN1	514.6	530	530		1.7	
	RKO-630TPVN1	614.6	630	630		2.0	
	RKO-710TPVN1	694.6	710	710		2.3	
	RKO-810TPVN1	794.6	810	810		2.5	
	RKO-A00TPVN1	984.6	1000	1000	3.1		
	非標準	RKO-450TPVN7	434.6	450	450	「パールグレー」 N7.5 メラミン塗装	1.4
		RKO-530TPVN7	514.6	530	530		1.7
RKO-630TPVN7		614.6	630	630	2.0		
RKO-710TPVN7		694.6	710	710	2.3		
RKO-810TPVN7		794.6	810	810	2.5		
RKO-A00TPVN7		984.6	1000	1000	3.1		
RKO-450TPVWG		434.6	450	450	「ホワイトグレー」 7.5Y7.4/0.8 メラミン塗装		1.4
RKO-530TPVWG	514.6	530	530	1.7			
RKO-630TPVWG	614.6	630	630	2.0			
RKO-710TPVWG	694.6	710	710	2.3			
RKO-810TPVWG	794.6	810	810	2.5			
RKO-900TPVWG	884.6	900	900	2.7			
RKO-A00TPVWG	984.6	1000	1000	3.1			
非標準	RKO-450TPVYY	434.6	450	450	「アイボリー」 5Y7/1 メラミン塗装	1.4	
標準	RKO-530TPVYY	514.6	530	530		1.7	
標準	RKO-630TPVYY	614.6	630	630		2.0	
標準	RKO-710TPVYY	694.6	710	710		2.3	
非標準	RKO-810TPVYY	794.6	810	810	2.5		
非標準	RKO-A00TPVYY	984.6	1000	1000	3.1		

# RKOSERIES トッププレート 配線穴付ノーマルタイプ

オイスが対策対応可能
クリーン導入法適合
RoHS対応品
スチール
販売単位 1枚
ヴァクトリアブルー  
ライトグレイッシュグリーン  
ブラック
パールグレイ  
ホワイトグレイ  
アイボリー



## 注意

●トッププレート 配線穴付ノーマルタイプはキャビネットラックRKCシリーズラック本体枠と一緒にご依頼ください。別途ご依頼される場合には最寄りの営業所までお問い合わせください。

## 特徴

- キャビネットラックRKCシリーズ ラック本体枠をオープンラック仕様等で使用する場合にラック上面へ取り付けます。
- ラック上部のホコリ対策用として使用します。
- 天井配線ができるよう、入線口(蓋付)を設けています。
- 外装色が選択できます。

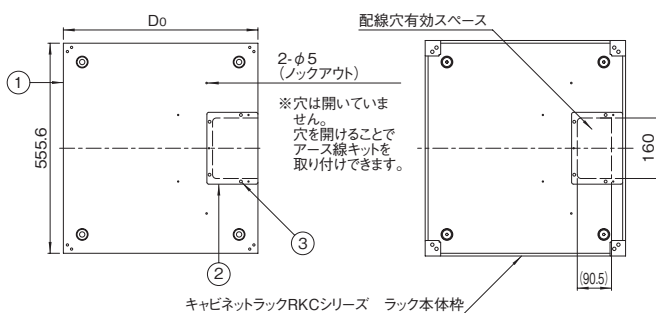
## 構成内容

照番	名称	個数	材質	色・外装処理
1	天板	1	銅板 t1.0	※機種内容参照
2	ケーブル穴蓋	1		
3	カヌークリップ	4	ポリアミド6	「ホワイト」

付属品 取付用ねじ(M4 ※適合ラックの奥行が710mm以上の機種のみ)

## 外観寸法図

単位 mm

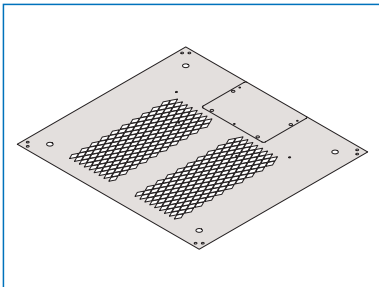


## 機種内容

在庫区分	型番	外形寸法(mm)		適合RKCラック奥行(mm)	色 外装処理	質量(kg)		
		Do						
非標準	RKO-450TPHBB	434.6		450	「ヴァクトリアブルー」 4.0PB3.5/8.0 メラミン塗装	1.9		
	RKO-530TPHBB	514.6		530		2.2		
	RKO-630TPHBB	614.6		630		2.7		
	RKO-710TPHBB	694.6		710		3.0		
	RKO-810TPHBB	794.6		810		3.5		
	RKO-900TPHBB	884.6		900		3.9		
	RKO-A00TPHBB	984.6		1000		4.3		
	RKO-450TPHGG	434.6		450		1.9		
	RKO-530TPHGG	514.6		530		2.2		
	RKO-630TPHGG	614.6		630		2.7		
非標準	RKO-710TPHGG	694.6		710	「ライトグレイッシュグリーン」 7.5BG7/1.5 メラミン塗装	3.0		
	RKO-810TPHGG	794.6		810		3.5		
	RKO-900TPHGG	884.6		900		3.9		
	RKO-A00TPHGG	984.6		1000		4.3		
	標準	RKO-450TPHN1	434.6			450	「ブラック」 N1.0 メラミン塗装	1.9
		RKO-530TPHN1	514.6			530		2.2
		RKO-630TPHN1	614.6			630		2.7
		RKO-710TPHN1	694.6			710		3.0
		RKO-810TPHN1	794.6			810		3.5
	非標準	RKO-900TPHN1	884.6			900	「パールグレイ」 N7.5 メラミン塗装	3.9
RKO-A00TPHN1		984.6		1000	4.3			
RKO-450TPHN7		434.6		450	1.9			
RKO-530TPHN7		514.6		530	2.2			
RKO-630TPHN7		614.6		630	2.7			
非標準	RKO-710TPHN7	694.6		710	「ホワイトグレイ」 7.5Y7.4/0.8 メラミン塗装	3.0		
	RKO-810TPHN7	794.6		810		3.5		
	RKO-900TPHN7	884.6		900		3.9		
	RKO-A00TPHN7	984.6		1000		4.3		
	標準	RKO-450TPHWG	434.6			450	「アイボリー」 5Y7/1 メラミン塗装	1.9
		RKO-530TPHWG	514.6			530		2.2
		RKO-630TPHWG	614.6			630		2.7
		RKO-710TPHWG	694.6			710		3.0
		RKO-810TPHWG	794.6			810		3.5
	非標準	RKO-900TPHWG	884.6			900	「アイボリー」 5Y7/1 メラミン塗装	3.9
RKO-A00TPHWG		984.6		1000	4.3			
RKO-450TPHY		434.6		450	1.9			
RKO-530TPHY		514.6		530	2.2			
RKO-630TPHY		614.6		630	2.7			
非標準	RKO-710TPHY	694.6		710	「アイボリー」 5Y7/1 メラミン塗装	3.0		
	RKO-810TPHY	794.6		810		3.5		
	RKO-900TPHY	884.6		900		3.9		
	RKO-A00TPHY	984.6		1000		4.3		

# RKOSERIES トッププレート 配線穴付ベンチレーションタイプ

オイスが対策対応可能
グリーン購入法適合
RoHS対応品
スチール
販売単位 1枚
ヴァクトリアブルー
ペールグレー
ライトグレイッシュグリーン
ホワイトグレイ
ブラック
アイボリー



## 注意

●トッププレート 配線穴付ベンチレーションタイプはキャビネットラックRKCシリーズラック本体枠と一緒にご依頼ください。別途ご依頼される場合には最寄りの営業所までお問い合わせください。

## 特徴

- キャビネットラックRKCシリーズ ラック本体枠をベンチレーション仕様で使用する場合にラック上面へ取り付けます。
- 放熱穴が開いており、自然換気もしくはファンユニット取付による強制排気が可能です。※ファンユニットを取り付けた場合、天井配線にはファンモーター取付穴を利用してください。
- 天井配線ができるよう、入線口(蓋付)を設けています。
- 外装色が選択できます。

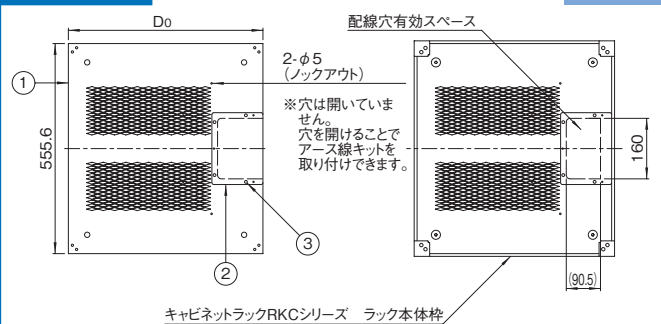
## 構成内容

照番	名称	個数	材質	色・外装処理
1	天板	1	銅板 t1.0	※機種内容参照
2	ケーブル穴蓋	1		
3	カヌークリップ	4	ポリアミド6	「ホワイト」

付属品 取付用ねじ(M4 ※適合ラックの奥行が710mm以上の機種のみ)

## 外観寸法図

単位 mm



## 機種内容

在庫区分	型番	外形寸法(mm)		適合RKCラック奥行(mm)	色 外装処理	質量(kg)	
		Do					
非標準	RKO-450THVBB	434.6		450	「ヴァクトリアブルー」 4.0PB3.5/8.0 メラミン塗装	1.6	
	RKO-530THVBB	514.6		530		1.7	
	RKO-630THVBB	614.6		630		2.1	
	RKO-710THVBB	694.6		710		2.3	
	RKO-810THVBB	794.6		810		2.6	
	RKO-900THVBB	884.6		900		2.9	
	RKO-A00THVBB	984.6		1000		3.2	
	RKO-450THVGG	434.6		450		1.6	
	RKO-530THVGG	514.6		530		1.7	
	RKO-630THVGG	614.6		630		2.1	
非標準	RKO-710THVGG	694.6		710	「ライトグレイッシュグリーン」 7.5BG7/1.5 メラミン塗装	2.3	
	RKO-810THVGG	794.6		810		2.6	
	RKO-900THVGG	884.6		900		2.9	
	RKO-A00THVGG	984.6		1000		3.2	
	RKO-450THVN1	434.6		450		「ブラック」 N1.0 メラミン塗装	1.6
	RKO-530THVN1	514.6		530			1.7
	RKO-630THVN1	614.6		630			2.1
	RKO-710THVN1	694.6		710			2.3
	RKO-810THVN1	794.6		810			2.6
	RKO-900THVN1	884.6		900			2.9
RKO-A00THVN1	984.6		1000	3.2			
RKO-450THVN7	434.6		450	「ペールグレー」 N7.5 メラミン塗装	1.6		
RKO-530THVN7	514.6		530		1.7		
RKO-630THVN7	614.6		630		2.1		
RKO-710THVN7	694.6		710		2.3		
RKO-810THVN7	794.6		810		2.6		
RKO-900THVN7	884.6		900		2.9		
RKO-A00THVN7	984.6		1000		3.2		
RKO-450THVWG	434.6		450		「ホワイトグレイ」 7.5Y7.4/0.8 メラミン塗装	1.6	
RKO-530THVWG	514.6		530			1.7	
RKO-630THVWG	614.6		630			2.1	
RKO-710THVWG	694.6		710	2.3			
RKO-810THVWG	794.6		810	2.6			
RKO-900THVWG	884.6		900	2.9			
RKO-A00THVWG	984.6		1000	3.2			
RKO-450THVYY	434.6		450	「アイボリー」 5Y7/1 メラミン塗装		1.6	
RKO-530THVYY	514.6		530			1.7	
RKO-630THVYY	614.6		630			2.1	
RKO-710THVYY	694.6		710		2.3		
RKO-810THVYY	794.6		810		2.6		
RKO-900THVYY	884.6		900		2.9		
RKO-A00THVYY	984.6		1000	3.2			

# RKOSERIES サイドプレート ノーマルタイプ

ウスの対策  
対応可能

グリーン購入法  
適合

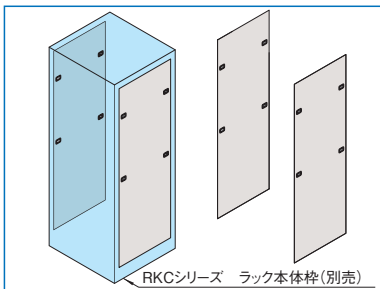
RoHS  
対応品

スチール

販売単位  
2枚

ヴィクトリアブルー  
ライトグレイッシュグリーン  
ブラック

パールグレイ  
ホワイトグレイ  
アイボリー



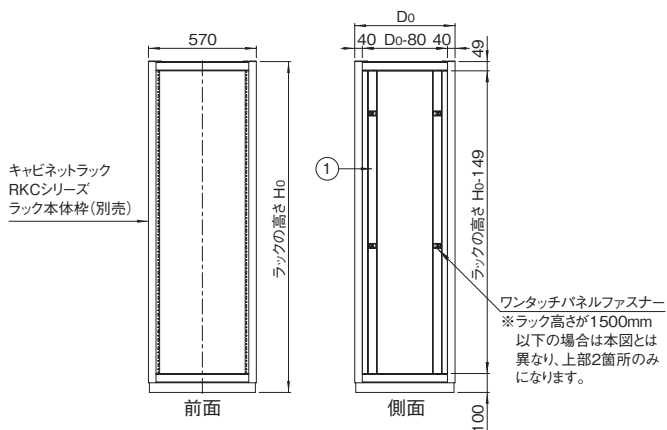
RKCシリーズ ラック本体枠(別売)

### 注意

●サイドプレート ノーマルタイプはキャビネットラックRKCシリーズラック本体枠と一緒にご依頼ください。別途ご依頼される場合には最寄りの営業所までお問い合わせください。

### 外觀寸法図

単位 mm



### 特徴

- キャビネットラックRKCシリーズ ラック本体枠専用の側板です。
- 工具無しで、簡単に着脱できます。
- 外装色が選択できます。

### 構成内容

照番	名称	個数	材質	色・外装処理
1	側板	2	銅板 t0.8	機種内容参照

※一部のパーツ及び、ねじ類を省略しています。

### 機種内容

サイドプレート ノーマルタイプはご希望の2(高さ)、3(奥行)、5(外装色)の英数字を組み合わせた型番にてご依頼ください。

型番 **R K O -**     **S P N**   例 RK0-0745SPNBB

シリーズ名		高さ		奥行		SPN		外装色		
英数字	内容	英数字	適合標準本体の高さH0(mm)	英数字	適合標準本体の奥行D0(mm)	英数字	内容	英数字	色・外装処理※5	在庫区分
RK0	シリーズ名	07	750	45	450	SPN	サイドプレート ノーマルタイプ	BB	ヴィクトリアブルー	標準
		10	1000	53	530			GG	ライトグレイッシュグリーン	標準
		12	1250	63	630			N1	ブラック	※1
		15	1500	81	810			N7	パールグレイ	※2
		17	1750	90	900*4			WG	ホワイトグレイ	標準
		20	2050	A0	1000			YY	アイボリー	※3

- ※1 ●非標準品 適合RKCシリーズ標準本体の高さが750/1000/1250mmの機種  
●標準品 適合RKCシリーズ標準本体の高さが1500/1750/2050mmの機種
- ※2 ●非標準品 適合RKCシリーズ標準本体の高さが750/1000/1250/1500mmの機種  
●標準品 適合RKCシリーズ標準本体の高さが1750/2050mmの機種
- ※3 ●非標準品 適合RKCシリーズ標準本体の奥行が450/1000mmの全機種  
適合RKCシリーズ標準本体の高さが750mmの全機種  
適合RKCシリーズ標準本体の高さが1000mmの機種で奥行が710/810mmの機種  
●標準品 非標準品以外の機種
- ※4 RK0-2090SPNWGのみ標準品(※他の色の機種は全て特別注文品になります。)

- ※5 BB 「ヴィクトリアブルー」4.0PB3.5/8.0メラミン塗装  
GG 「ライトグレイッシュグリーン」7.5BG7/1.5メラミン塗装  
N1 「ブラック」N1.0メラミン塗装  
N7 「パールグレイ」N7.5メラミン塗装  
WG 「ホワイトグレイ」7.5Y7.4/0.8メラミン塗装  
YY 「アイボリー」5Y7/1メラミン塗装

### 質量

型番	質量(kg)	型番	質量(kg)	型番	質量(kg)	型番	質量(kg)	型番	質量(kg)	型番	質量(kg)
RK0-0745SPN□□	3.4	RK0-1045SPN□□	4.6	RK0-1245SPN□□	5.8	RK0-1545SPN□□	7.0	RK0-1745SPN□□	8.3	RK0-2045SPN□□	9.8
RK0-0753SPN□□	4.0	RK0-1053SPN□□	5.5	RK0-1253SPN□□	7.0	RK0-1553SPN□□	8.5	RK0-1753SPN□□	10.0	RK0-2053SPN□□	11.7
RK0-0763SPN□□	4.9	RK0-1063SPN□□	6.7	RK0-1263SPN□□	8.5	RK0-1563SPN□□	10.3	RK0-1763SPN□□	12.1	RK0-2063SPN□□	14.2
RK0-0771SPN□□	5.6	RK0-1071SPN□□	7.6	RK0-1271SPN□□	9.7	RK0-1571SPN□□	11.7	RK0-1771SPN□□	13.8	RK0-2071SPN□□	16.2
RK0-0781SPN□□	6.4	RK0-1081SPN□□	8.8	RK0-1281SPN□□	11.2	RK0-1581SPN□□	13.5	RK0-1781SPN□□	17.1	RK0-2081SPN□□	20.5
RK0-07A0SPN□□	8.1	RK0-10A0SPN□□	11.0	RK0-12A0SPN□□	14.0	RK0-15A0SPN□□	16.9	RK0-17A0SPN□□	21.1	RK0-2090SPNWG	24.3
										RK0-20A0SPN□□	24.9

# RKOSERIES サイドプレート ベンチレーションタイプ

オゾン対策  
対応可能

グリーン購入法  
適合

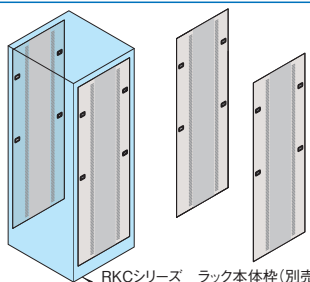
RoHS  
対応品

スチール

販売単位  
2枚

ヴィクトリアブルー  
ライトグレイッシュグリーン  
ブラック

パールグレイ  
ホワイトグレイ  
アイボリー

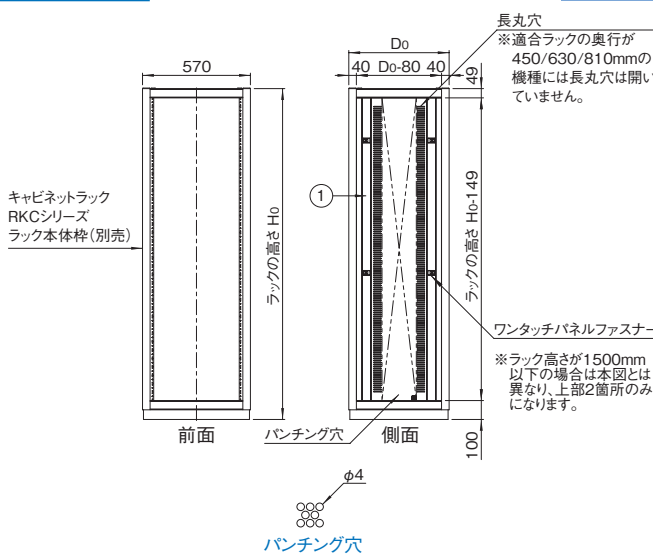


RKCシリーズ ラック本体枠(別売)

### 注意

●サイドプレート ベンチレーションタイプはキャビネットラックRKCシリーズ ラック本体枠と一緒にご依頼ください。別途ご依頼される場合には最寄りの営業所までお問い合わせください。

### 外観寸法図



単位 mm

### 特徴

- キャビネットラックRKCシリーズ ラック本体枠専用のアクセサリで、換気穴が開いている側板です。
- 工具無しで、簡単に着脱できます。
- 外装色が選択できます。

### 構成内容

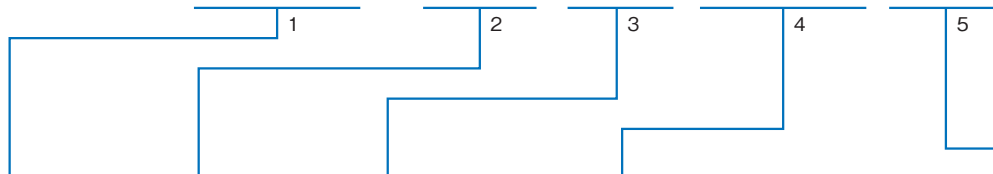
照番	名称	個数	材質	色・外装処理
1	側板	2	銅板 t1.0	機種内容参照

※一部のパーツ及び、ねじ類を省略しています。

### 機種内容

サイドプレート ベンチレーションタイプはご希望の2(高さ)、3(奥行)、5(外装色)の英数字を組み合わせた型番にてご依頼ください。

型番 **RKO** - □ □ □ **SPV** □ □ 例 RKO-0745SPVBB



シリーズ名		高さ		奥行		SPV		外装色		
英数字	内容	英数字	適合標準本体の高さH0(mm)	英数字	適合標準本体の奥行D0(mm)	英数字	内容	英数字	色・外装処理※2	在庫区分
RKO	シリーズ名	07	750	45	450	SPV	サイドプレート ベンチレーションタイプ	BB	ヴィクトリアブルー	非標準 ※全て標準 在庫品では ありません。
		10	1000	53	530			GG	ライトグレイッシュグリーン	
		12	1250	63	630			N1	ブラック	
		15	1500	71	710			N7	パールグレイ	
		17	1750	81	810			WG	ホワイトグレイ	
		20	2050	90	900*1			YY	アイボリー	
		A0	1000							

※1 RKO-2090SPVWGのみ標準品  
(※他の色の機種は全て特別注文品になります。)

※2 BB 「ヴィクトリアブルー」4.0PB3.5 / 8.0 メラミン塗装  
GG 「ライトグレイッシュグリーン」7.5BG7 / 1.5メラミン塗装  
N1 「ブラック」N1.0 メラミン塗装  
N7 「パールグレイ」N7.5 メラミン塗装  
WG 「ホワイトグレイ」7.5Y7.4 / 0.8 メラミン塗装  
YY 「アイボリー」5Y7/1メラミン塗装

### 質量

型番	質量(kg)	型番	質量(kg)	型番	質量(kg)	型番	質量(kg)	型番	質量(kg)	型番	質量(kg)
RKO-0745SPV□□	2.9	RKO-1045SPV□□	3.9	RKO-1245SPV□□	4.9	RKO-1545SPV□□	6.0	RKO-1745SPV□□	7.0	RKO-2045SPV□□	8.3
RKO-0753SPV□□	3.5	RKO-1053SPV□□	4.7	RKO-1253SPV□□	5.9	RKO-1553SPV□□	7.2	RKO-1753SPV□□	8.4	RKO-2053SPV□□	9.9
RKO-0763SPV□□	4.0	RKO-1063SPV□□	5.4	RKO-1263SPV□□	6.9	RKO-1563SPV□□	8.4	RKO-1763SPV□□	9.8	RKO-2063SPV□□	11.6
RKO-0771SPV□□	4.5	RKO-1071SPV□□	6.2	RKO-1271SPV□□	7.8	RKO-1571SPV□□	9.4	RKO-1771SPV□□	11.0	RKO-2071SPV□□	13.0
RKO-0781SPV□□	5.5	RKO-1081SPV□□	7.5	RKO-1281SPV□□	9.5	RKO-1581SPV□□	11.5	RKO-1781SPV□□	15.0	RKO-2081SPV□□	17.7
RKO-07A0SPV□□	7.1	RKO-10A0SPV□□	9.2	RKO-12A0SPV□□	12.3	RKO-15A0SPV□□	14.9	RKO-17A0SPV□□	19.0	RKO-2090SPVWG	21.9
										RKO-20A0SPV□□	22.4

# RKOSERIES リヤプレートセット ノーマルタイプ

クスの材質  
対応可能

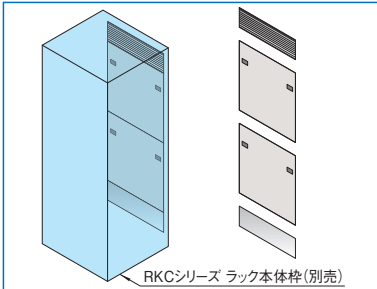
グリーン購入法  
適合

RoHS  
対応品

販売単位  
1式

ヴィクトリアブルー  
ライトグレイッシュグリーン  
ブラック

パールグレイ  
ホワイトグレイ  
アイボリー



RKCシリーズ ラック本体枠(別売)

## 注意

●リヤプレートセット ノーマルタイプはキャビネットラックRKCシリーズラック本体枠と一緒にご依頼ください。別途ご依頼される場合には最寄りの営業所までお問い合わせください。

## 特徴

- キャビネットラックRKCシリーズ 本体枠専用の後板、ベンチレーションパネル、コネクタープレートのセット品です。
- 後板は簡単に着脱できます。
- 外装色が選択できます。

## 構成内容

照番	名称	個数	材質	色・外装処理
1	後板	1/2※2	銅板 t0.8	機種内容参照
2	ベンチレーションパネル※3	1	アルミ押出型材	※4
3	コネクタープレート	1	アルミ板 t3.0	生地

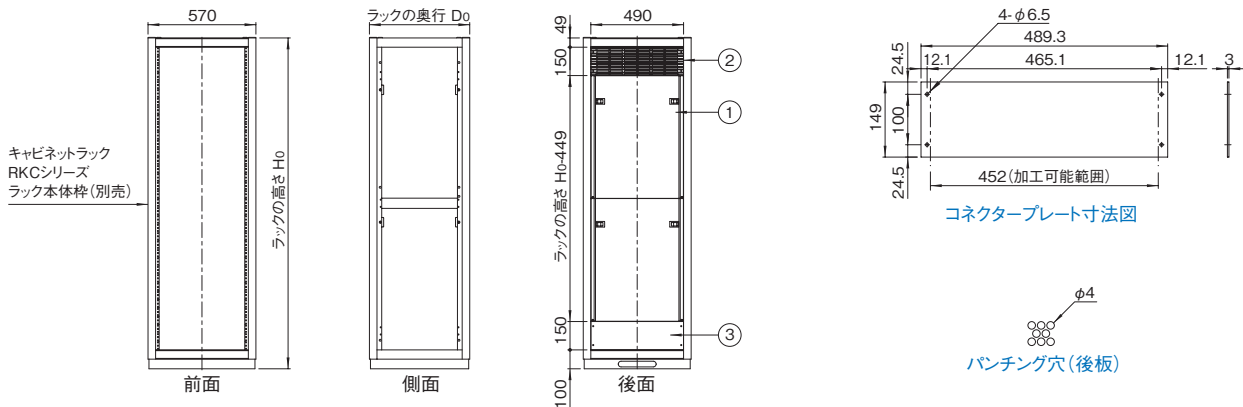
※1 一部のパーツ及び、ねじ類を省略しています。  
 ※2 適合するラック本体枠の高さが750/1000/1250mmの機種は 1枚  
 適合するラック本体枠の高さが1500/1750/2050mmの機種は 2枚  
 ※3 別売品もあります。(型番 RVP-1549A / RVP-1549AN1)  
 ※4 RKO-□□RSNN1の場合 ブラックアルマイト  
 RKO-□□RSNN1以外 シルバーアルマイト

## 機種内容

在庫区分	型番	適合RKCラック高さ(mm)	色 外装処理	質量(kg)
標準	RKO-07RSNBB	750	「ヴィクトリアブルー」 4.OPB3.5/8.0 メラミン塗装	2.1
	RKO-10RSNBB	1000		2.9
	RKO-12RSNBB	1250		3.7
	RKO-15RSNBB	1500		4.5
	RKO-17RSNBB	1750		5.3
	RKO-20RSNBB	2050		6.2
	RKO-07RSNGG	750	「ライトグレイッシュグリーン」 7.5BG7/1.5 メラミン塗装	2.1
	RKO-10RSNGG	1000		2.9
	RKO-12RSNGG	1250		3.7
	RKO-15RSNGG	1500		4.5
非標準	RKO-17RSNGG	1750	「ブラック」 N1.0 メラミン塗装	5.3
	RKO-20RSNGG	2050		6.2
	RKO-07RSNN1	750		2.1
	RKO-10RSNN1	1000		2.9
	RKO-12RSNN1	1250		3.7
標準	RKO-15RSNN1	1500	「パールグレイ」 N7.5 メラミン塗装	4.5
	RKO-17RSNN1	1750		5.3
	RKO-20RSNN1	2050		6.2
非標準	RKO-07RSNN7	750	「ホワイトグレイ」 7.5Y7.4/0.8 メラミン塗装	2.1
	RKO-10RSNN7	1000		2.9
	RKO-12RSNN7	1250		3.7
	RKO-15RSNN7	1500		4.5
	RKO-17RSNN7	1750		5.3
	RKO-20RSNN7	2050		6.2
	RKO-07RSNWG	750		「アイボリー」 5Y7/1 メラミン塗装
RKO-10RSNWG	1000	2.9		
RKO-12RSNWG	1250	3.7		
RKO-15RSNWG	1500	4.5		
標準	RKO-17RSNWG	1750	「アイボリー」 5Y7/1 メラミン塗装	5.3
	RKO-20RSNWG	2050		6.2
	RKO-07RSNYY	750		2.1
	RKO-10RSNYY	1000		2.9
	RKO-12RSNYY	1250		3.7
非標準	RKO-15RSNYY	1500	「アイボリー」 5Y7/1 メラミン塗装	4.5
	RKO-17RSNYY	1750		5.3
	RKO-20RSNYY	2050		6.2

## 外観寸法図

単位 mm



# RKOSERIES リヤプレートセット ベンチレーションタイプ

ケイ素樹脂  
対応可能

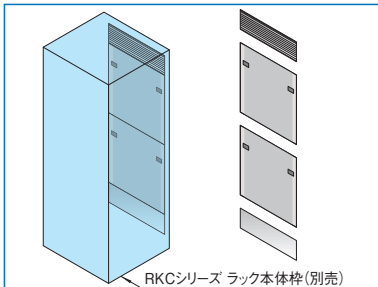
グリーン購入法  
適合

RoHS  
対応品

販売単位  
1式

ヴィクトリアブルー  
ライトグレイッシュグリーン  
ブラック

パールグレイ  
ホワイトグレイ  
アイボリー



RKCシリーズ ラック本体枠(別売)

## 注意

●リヤプレートセット ベンチレーションタイプはキャビネットラックRKCシリーズ ラック本体枠と一緒にご依頼ください。別途ご依頼される場合には最寄りの営業所までお問い合わせください。

## 特徴

- キャビネットラックRKCシリーズ 本体枠専用の後板、ベンチレーションパネル、コネクタプレートとのセット品です。
- 後板はベンチレーション仕様です。
- 後板は簡単に着脱できます。
- 外装色が選択できます。

## 構成内容

照番	名称	個数	材質	色・外装処理
1	後板	1/2※2	銅板 t1.0	機種内容参照
2	ベンチレーションパネル※3	1	アルミ押出型材	※4
3	コネクタプレート	1	アルミ板 t3.0	生地

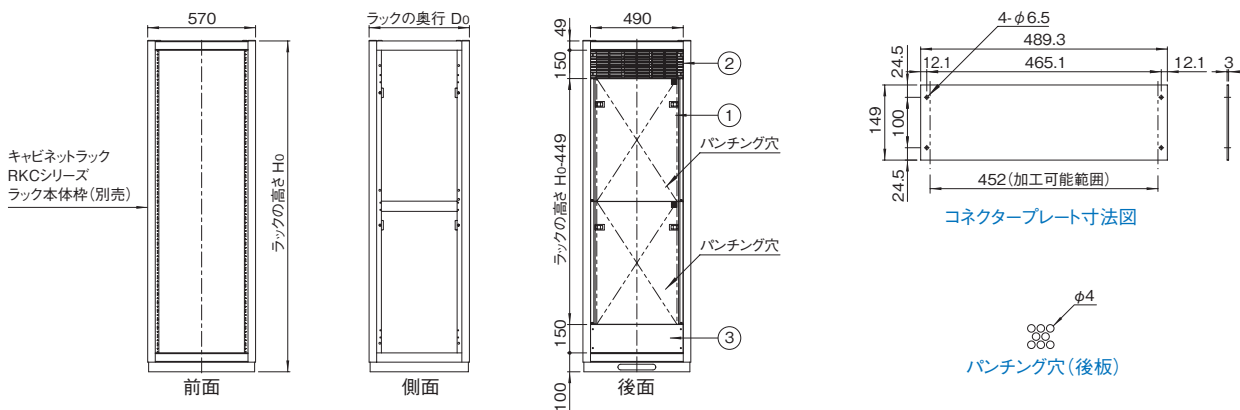
※1 一部のパーツ及び、ねじ類を省略しています。  
 ※2 標準本体の高さが750/1000/1250mmの機種は 1枚  
 標準本体の高さが1500/1750/2050mmの機種は 2枚  
 ※3 別売品もあります。(型番 RVP-1549A / RVP-1549AN1)  
 ※4 RKO-□□RSVN1の場合 ブラックアルマイト  
 RKO-□□RSVN1以外 シルバーアルマイト

## 機種内容

在庫区分	型番	適合RKCラック高さ(mm)	色 外装処理	質量(kg)
非標準	RKO-07RSVBB	750	「ヴィクトリアブルー」 4.OPB3.5/8.0 メラミン塗装	1.9
	RKO-10RSVBB	1000		2.5
	RKO-12RSVBB	1250		3.1
	RKO-15RSVBB	1500		3.9
	RKO-17RSVBB	1750		4.5
	RKO-20RSVBB	2050	5.3	
	RKO-07RSVGG	750	「ライトグレイッシュグリーン」 7.5BG7/1.5 メラミン塗装	1.9
	RKO-10RSVGG	1000		2.5
	RKO-12RSVGG	1250		3.1
	RKO-15RSVGG	1500		3.9
	RKO-17RSVGG	1750		4.5
	RKO-20RSVGG	2050	5.3	
	RKO-07RSVN1	750	「ブラック」 N1.0 メラミン塗装	1.9
	RKO-10RSVN1	1000		2.5
	RKO-12RSVN1	1250		3.1
	RKO-15RSVN1	1500		3.9
	RKO-17RSVN1	1750		4.5
	RKO-20RSVN1	2050	5.3	
	RKO-07RSVN7	750	「パールグレイ」 N7.5 メラミン塗装	1.9
	RKO-10RSVN7	1000		2.5
RKO-12RSVN7	1250	3.1		
RKO-15RSVN7	1500	3.9		
RKO-17RSVN7	1750	4.5		
RKO-20RSVN7	2050	5.3		
RKO-07RSVWG	750	「ホワイトグレイ」 7.5Y7.4/0.8 メラミン塗装	1.9	
RKO-10RSVWG	1000		2.5	
RKO-12RSVWG	1250		3.1	
RKO-15RSVWG	1500		3.9	
RKO-17RSVWG	1750		4.5	
RKO-20RSVWG	2050	5.3		
RKO-07RSVYY	750	「アイボリー」 5Y7/1 メラミン塗装	1.9	
RKO-10RSVYY	1000		2.5	
RKO-12RSVYY	1250		3.1	
RKO-15RSVYY	1500		3.9	
RKO-17RSVYY	1750		4.5	
RKO-20RSVYY	2050	5.3		

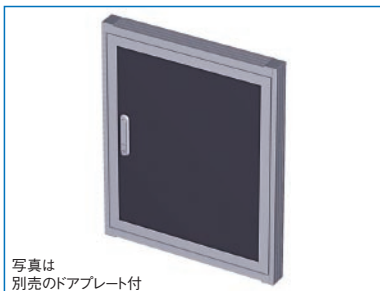
## 外観寸法図

単位 mm



# RKOSERIES ドアセット

RoHS 対応品 鍵付 アルミ 販売単位 1式



取付例

標準取付位置  
ラック前後面

写真は別売のドアプレート付

## 特徴

- ラックの前後に取り付けできます。●別売のドアプレートは色、材質が選択できます。
- 施錠できます。(鍵付属。鍵番違い対応可能。)

## 構成内容

照番	名称	個数	材質	色・外装処理		
1	化粧Wフレーム	2	アルミ押出型材	機種内容参照		
2	化粧Hフレーム	2				
3	ドアWフレーム	2				
4	ドアHフレーム	2				
5	キャップ	4			UL94V-0適合 ポリアセタール	「シルバーグレイ」シボ模様
6	フラッシュリフトハンドル	1			主要材質:亜鉛ダイキャスト	サチライクロムめっき

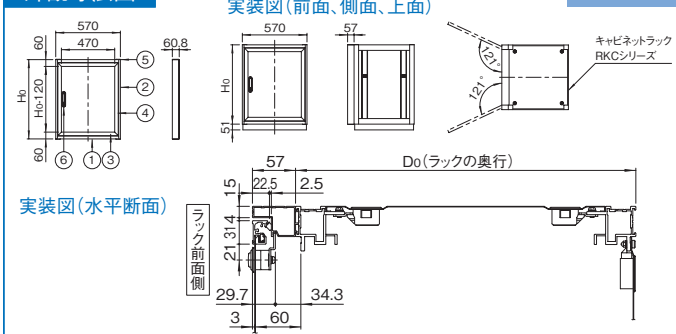
※一部のパーツ及びねじ類を省略しています。 付属品 鍵

## 機種内容

在庫区分	型番(フレーム色)			外形寸法 Ho(mm)	適合ドアプレート 型番	適合ラックシリーズ名 (適合機種サイズmm)	質量 (kg)
	ブラックアルマイト	ステンアルマイト	シルバーアルマイト				
標準 非標準	RKO-0750DSN1	RKO-0750DSN5	RKO-0750DSN9	699	RKO-0750DP-□□□	RKC(H750)	4.1
	RKO-1000DSN1	RKO-1000DSN5	RKO-1000DSN9	949	RKO-1000DP-□□□	RKC(H1000)	4.8
	RKO-1250DSN1	RKO-1250DSN5	RKO-1250DSN9	1199	RKO-1250DP-□□□	RKC(H1250)	5.5
	RKO-1500DSN1	RKO-1500DSN5	RKO-1500DSN9	1449	RKO-1500DP-□□□	RKC(H1500)	6.2
	RKO-1750DSN1	RKO-1750DSN5	RKO-1750DSN9	1699	RKO-1750DP-□□□	RKC(H1750)	6.9
	RKO-2050DSN1	RKO-2050DSN5	RKO-2050DSN9	1999	RKO-2050DP-□□□	RKC(H2050)	7.7

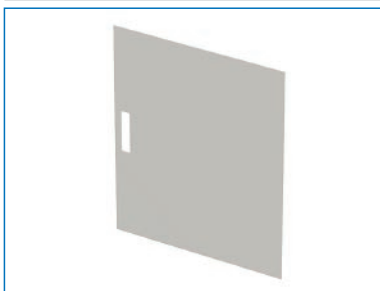
※の網掛け部の機種は標準在庫品ではありません。

## 外観寸法図



# RKOSERIES ドアプレート(鋼板 放熱穴無 / 鋼板 放熱穴有)

RoHS 対応品 スチール 販売単位 1枚 ヴィクトリアブルー ライトグレイ/ジュエリーブラック



取付例

標準取付位置  
ラック前後面

## 特徴

- ドアセット(RKO-□□□□DSN□)用のプレートです。
- 色、放熱穴の有無が異なる機種を用意しています。

## 構成内容

照番	名称	個数	材質	色・外装処理	
1	ドアプレート	1	鋼板	機種内容参照	
2	補強板(表)	0/2※2			鋼板 t1.6
3	補強板(裏)	0/2※2			鋼板 t1.0

※1 一部のパーツ及び、ねじ類を省略しています。 付属品 無

※2 RKO-1750DP-V□□とRKO-2050DP-V□□の場合 2本  
RKO-1750DP-V□□とRKO-2050DP-V□□以外 0本

## 機種内容1 鋼板

在庫区分	型番(色)						外形寸法 (mm) Ho	材質	色・外装処理	適合ドアセット 型番	適合ラックシリーズ名 (適合機種サイズmm)	質量 (kg)
	ヴィクトリアブルー	ライトグレイ/ジュエリー	ブラック	パールグレイ	ホワイトグレイ	アイボリー						
標準 非標準	RKO-0750DP-FBB	RKO-0750DP-FGG	RKO-0750DP-FN1	RKO-0750DP-FN7	RKO-0750DP-FWG	RKO-0750DP-FYY	602	鋼板 t1.0	●型番末尾:BB 「ヴィクトリアブルー」4.0PB3.5/8.0メラミン塗装	RKO-0750DSN□	RKC(H750)	2.3
	RKO-1000DP-FBB	RKO-1000DP-FGG	RKO-1000DP-FN1	RKO-1000DP-FN7	RKO-1000DP-FWG	RKO-1000DP-FYY	852		●型番末尾:GG 「ライトグレイ/ジュエリー」7.5BG7/1.5メラミン塗装	RKO-1000DSN□	RKC(H1000)	3.3
	RKO-1250DP-FBB	RKO-1250DP-FGG	RKO-1250DP-FN1	RKO-1250DP-FN7	RKO-1250DP-FWG	RKO-1250DP-FYY	1102		●型番末尾:N1 「ブラック」N1.0メラミン塗装	RKO-1250DSN□	RKC(H1250)	4.3
	RKO-1500DP-FBB	RKO-1500DP-FGG	RKO-1500DP-FN1	RKO-1500DP-FN7	RKO-1500DP-FWG	RKO-1500DP-FYY	1352		●型番末尾:N7 「パールグレイ」N7.5メラミン塗装	RKO-1500DSN□	RKC(H1500)	5.2
	RKO-1750DP-FBB	RKO-1750DP-FGG	RKO-1750DP-FN1	RKO-1750DP-FN7	RKO-1750DP-FWG	RKO-1750DP-FYY	1602		●型番末尾:WG 「ホワイトグレイ」7.5Y7.4/0.8メラミン塗装	RKO-1750DSN□	RKC(H1750)	6.2
	RKO-2050DP-FBB	RKO-2050DP-FGG	RKO-2050DP-FN1	RKO-2050DP-FN7	RKO-2050DP-FWG	RKO-2050DP-FYY	1902		●型番末尾:YY 「アイボリー」5Y7/1メラミン塗装	RKO-2050DSN□	RKC(H2050)	7.4

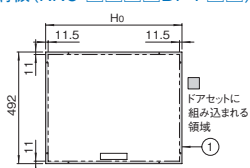
※の網掛け部の機種は標準在庫品ではありません。

## 機種内容2 鋼板(パンチングメタル)

在庫区分	型番(色)						外形寸法 (mm) Ho	材質	色・外装処理	適合ドアセット 型番	適合ラックシリーズ名 (適合機種サイズmm)	質量 (kg)
	ヴィクトリアブルー	ライトグレイ/ジュエリー	ブラック	パールグレイ	ホワイトグレイ	アイボリー						
非標準	RKO-0750DP-VBB	RKO-0750DP-VGG	RKO-0750DP-VN1	RKO-0750DP-VN7	RKO-0750DP-VWG	RKO-0750DP-VYY	602	鋼板 t1.0 (パンチング メタル)	●型番末尾:BB 「ヴィクトリアブルー」4.0PB3.5/8.0メラミン塗装	RKO-0750DSN□	RKC(H750)	1.0
	RKO-1000DP-VBB	RKO-1000DP-VGG	RKO-1000DP-VN1	RKO-1000DP-VN7	RKO-1000DP-VWG	RKO-1000DP-VYY	852		●型番末尾:GG 「ライトグレイ/ジュエリー」7.5BG7/1.5メラミン塗装	RKO-1000DSN□	RKC(H1000)	1.4
	RKO-1250DP-VBB	RKO-1250DP-VGG	RKO-1250DP-VN1	RKO-1250DP-VN7	RKO-1250DP-VWG	RKO-1250DP-VYY	1102		●型番末尾:N1 「ブラック」N1.0メラミン塗装	RKO-1250DSN□	RKC(H1250)	1.8
	RKO-1500DP-VBB	RKO-1500DP-VGG	RKO-1500DP-VN1	RKO-1500DP-VN7	RKO-1500DP-VWG	RKO-1500DP-VYY	1352		●型番末尾:N7 「パールグレイ」N7.5メラミン塗装	RKO-1500DSN□	RKC(H1500)	2.2
	RKO-1750DP-VBB	RKO-1750DP-VGG	RKO-1750DP-VN1	RKO-1750DP-VN7	RKO-1750DP-VWG	RKO-1750DP-VYY	1602		●型番末尾:WG 「ホワイトグレイ」7.5Y7.4/0.8メラミン塗装	RKO-1750DSN□	RKC(H1750)	2.6
	RKO-2050DP-VBB	RKO-2050DP-VGG	RKO-2050DP-VN1	RKO-2050DP-VN7	RKO-2050DP-VWG	RKO-2050DP-VYY	1902		●型番末尾:YY 「アイボリー」5Y7/1メラミン塗装	RKO-2050DSN□	RKC(H2050)	3.1

## 外観寸法図

### 鋼板(RKO-□□□□DP-F□□)



### パンチングメタル(RKO-□□□□DP-V□□)

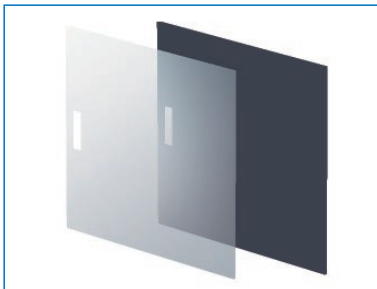


# RKO SERIES アクリルドアプレート(再生アクリル)

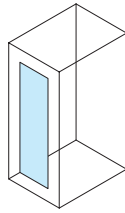
RoHS  
対応品

アクリル

販売単位  
1枚



取付例



標準取付位置  
ラック前後面

## 特徴

- ドアセット(RKO-□□□□DSN□)用のアクリルプレートです。
- エコマーク取得の環境配慮型再生アクリル材を使用しています。再生材含有率は、透明約70%、ブルースモーク約50%です。
- 再生アクリル材は、通常のアクリル板と同等の透明度と強度です。

## 構成内容

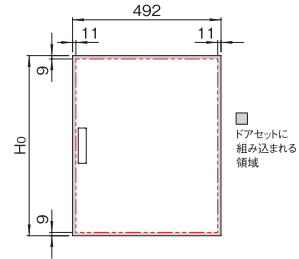
名称	個数	材質	色・外装処理	
			RKO-□□□□DP-CRの場合	RKO-□□□□DP-SR1の場合
ドアプレート	1	アクリル板 t3.0	[透明]	[ブルースモーク]
付属品	無			

## 機種内容

在庫区分	型番(色)		外形寸法 Ho(mm)	適合ドアセット 型番	適合ラックシリーズ名 (適合機種サイズmm)	質量 (kg)
	透明	ブルースモーク				
標準	RKO-0750DP-CR	RKO-0750DP-SR1	597	RKO-0750DSN□	RKC(H750)	1.0
	RKO-1000DP-CR	RKO-1000DP-SR1	847	RKO-1000DSN□	RKC(H1000)	1.5
	RKO-1250DP-CR	RKO-1250DP-SR1	1097	RKO-1250DSN□	RKC(H1250)	1.9
	RKO-1500DP-CR	RKO-1500DP-SR1	1347	RKO-1500DSN□	RKC(H1500)	2.4
	RKO-1750DP-CR	RKO-1750DP-SR1	1597	RKO-1750DSN□	RKC(H1750)	2.8
	RKO-2050DP-CR	RKO-2050DP-SR1	1897	RKO-2050DSN□	RKC(H2050)	3.3

## 外観寸法図

単位 mm



□  
ドアセットに  
組み込まれる  
領域

# RKO SERIES ガイドマウントフレーム

RoHS  
対応品

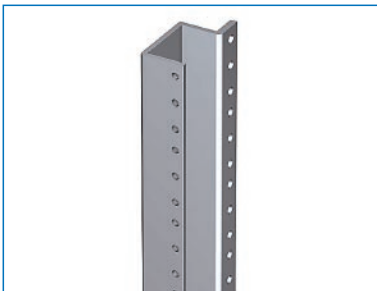
ねじ付

19INCH  
JIS

19INCH  
EIA

アルミ

販売単位  
1本



## 特徴

- RKCシリーズ専用アクセサリで適合するサポートアングルより短いサポートアングルを取り付ける場合等に用います。
- サイドフレームに取り付けます。

## 注意

- 取り付けにはサイドフレーム(RKO-□□□SF-M5)が必要です。

## 機種内容

在庫区分	型番	外形寸法(mm)			取付規格	適合ラック型番	質量(kg)
		Wo	Ho	Do			
標準	RKO-0750GF-M5	26.5	603	57	JIS	RKC-0750-□□□□	0.5
	RKO-1000GF-M5		853			RKC-1000-□□□□	0.7
	RKO-1250GF-M5		1103			RKC-1250-□□□□	1.0
	RKO-1500GF-M5		1353			RKC-1500-□□□□	1.2
	RKO-1750GF-M5		1603			RKC-1750-□□□□	1.4
	RKO-2050GF-M5		1903			RKC-2050-□□□□	1.7
	RKO-0751GF-M5		579.95		EIA	RKC-0751-□□□□	0.5
	RKO-1001GF-M5		846.65			RKC-1001-□□□□	0.7
	RKO-1251GF-M5		1068.9			RKC-1251-□□□□	0.9
	RKO-1501GF-M5		1335.6			RKC-1501-□□□□	1.2
	RKO-1751GF-M5		1602.3			RKC-1751-□□□□	1.4
	RKO-2051GF-M5		1869			RKC-2051-□□□□	1.6

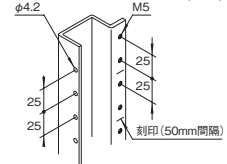
## 構成内容

名称	個数	材質	色・外装処理
ガイドマウントフレーム	1	アルミ押出形材	B2アルマイト
付属品	取付用ねじ(M5)		

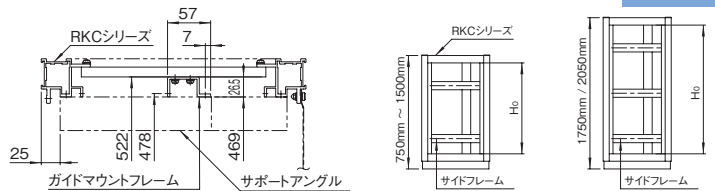
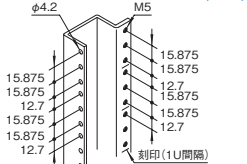
## 外観寸法図

単位 mm

RKO-□□□□GF-M5 (JIS)



RKO-□□□□1GF-M5 (EIA)



ガイドマウントフレーム

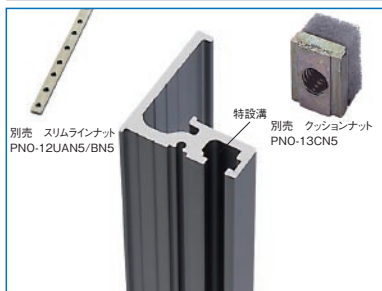
サポートアングル

サイドフレーム

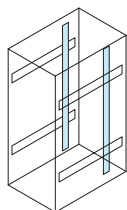
サイドフレーム

# RKOSERIES パネルマウントフレーム

RoHS対応品 アルミ 販売単位 1本



取付例



標準取付位置  
ラック内部(サイドフレーム)

## 構成内容

名称	個数	材質	色・外装処理
パネルマウントフレーム	1	アルミ押出型材	B2アルマイト
付属品 取付用ねじ(M5)、六角ナット(M5)、クッションナット(PNO-13CN5と同じ製品) 各4/6個			

## 特徴

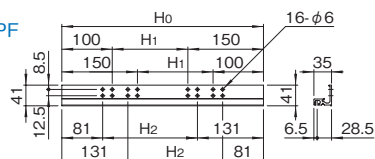
- ラックの内部に19インチパネルマウント部を増設する目的で使用します。
- 特設溝にスリムラインナットまたはクッションナットを挿入することによりM5のねじ穴を設けることができます。
- サイドフレームに対してラック前後方向の任意の位置で固定できます。

## 機種内容

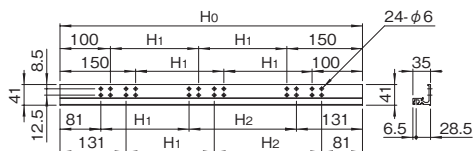
在庫区分	型番	外形寸法(mm)			適合ラックシリーズ名 (適合機種サイズmm)	質量(kg)
		H <sub>0</sub>	H <sub>1</sub>	H <sub>2</sub>		
標準	RKO-0750PF	600	350	388	RKC(H750)	0.5
	RKO-1000PF	850	600	638	RKC(H1000)	0.7
	RKO-1250PF	1100	850	888	RKC(H1250)	1.0
	RKO-1500PF	1350	1100	1138	RKC(H1500)	1.2
	RKO-1750PF	1600	675	713	RKC(H1750)	1.4
	RKO-2050PF	1900	825	863	RKC(H2050)	1.7

## 外観寸法図

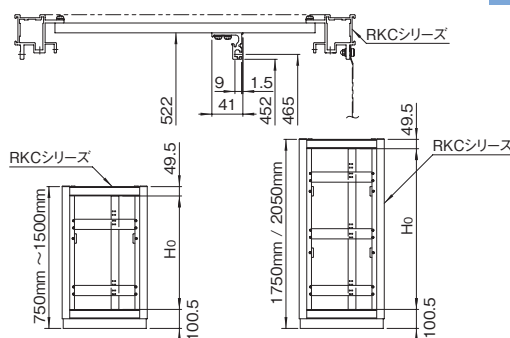
RKO-0750PF~RKO-1500PF



RKO-1750PF  
RKO-2050PF



実装図



単位 mm

## 取付方

ラック正面から左側取付の場合  
(サイドフレームが標準仕様の向き)

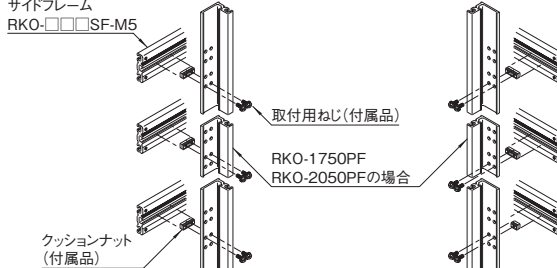
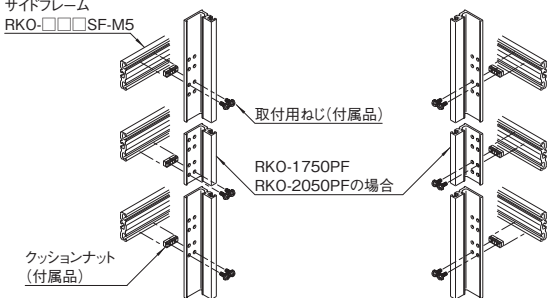
ラック正面から右側取付の場合  
(サイドフレームが標準仕様の向き)

ラック正面から左側取付の場合  
(サイドフレームが標準仕様とは逆向き)

ラック正面から右側取付の場合  
(サイドフレームが標準仕様とは逆向き)

サイドフレーム  
RKO-□□SF-M5

サイドフレーム  
RKO-□□SF-M5



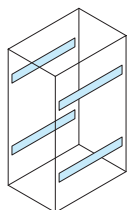
※サイドフレームをラックへ逆向きに取り付ける場合にはクッションナット(PNO-13CN5)が必要です。

# RKOSERIES サイドフレーム

RoHS対応品 アルミ 販売単位 2本



取付例



標準取付位置  
ラック内部(Hフレーム)

## 構成内容

名称	個数	材質	色・外装処理
サイドフレーム	2	アルミ押出型材	B2アルマイト
付属品 取付用ねじ(M4 8本)			

## 機種内容

取付規格	型番	外形寸法(mm)			適合ラックシリーズ名 (適合機種サイズmm)	質量(kg/2本)
		W <sub>0</sub>	H <sub>0</sub>	D <sub>0</sub>		
標準	RKO-450SF	13	48	350	RKC(D450)	0.52
	RKO-530SF			430	RKC(D530)	0.64
	RKO-630SF			530	RKC(D630)	0.80
	RKO-710SF			610	RKC(D710)	0.92

※RKO-□□SFは在庫限りの製品です。  
在庫が無くなり次第、RKO-□□SF-M5に吸収されます。

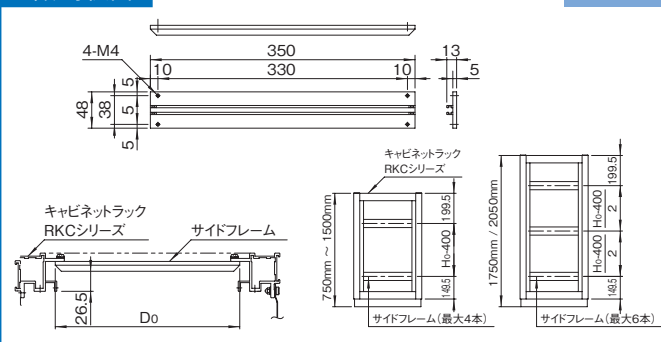
## 特徴

- ガイドマウントフレームやACパワーダクト等を取り付ける場合に、Hフレームに取り付けます。
- 特設溝には付属のM5六角ナットが挿入でき、各種オプションが取り付けられます。

## 注意

- 特設溝に、アクセサリ等を取り付けるには、M5六角ナットが必要です。

## 外観寸法図



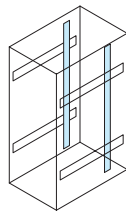
単位 mm

# RKOSERIES パネルマウントフレーム

RoHS対応品 ねじ付 19INCH JIS 19INCH EIA アルミ 販売単位 1本



取付例



標準取付位置  
ラック内部(サイドフレーム)

## 特徴

- ラックの内部に19インチパネルマウント部を増設する目的で使用します。
- サイドフレームに対して取り付けます。
- パネルマウント及びサポートアングル取付面にはEIAユニットシール(RAUS-50U)を貼り付けできる溝を設けています。

## 注意

- 取り付けにはサイドフレーム(RKO-□□□SF-M5)が必要です。

## 構成内容

名称	個数	材質	色・外装処理
パネルマウントフレーム	1	アルミ押出形材	B2アルマイト
付属品 取付用ねじ(M5)	4/6個		

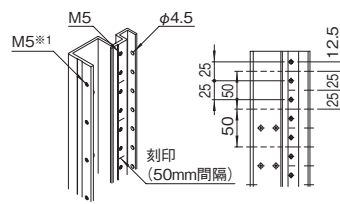
## 機種内容

取付規格	型番	外形寸法(mm)			取付規格	適合ラック型番	質量(kg)
		Wo	Ho	Do			
標準	RKO-0750PF-M5	35	603	79	JIS	RKC-0750-□□N□	0.8
	RKO-1000PF-M5		853			RKC-1000-□□N□	1.2
	RKO-1250PF-M5		1103			RKC-1250-□□N□	1.5
	RKO-1500PF-M5		1353			RKC-1500-□□N□	1.9
	RKO-1750PF-M5		1603			RKC-1750-□□N□	2.2
	RKO-2050PF-M5		1903			RKC-2050-□□N□	2.6
	RKO-0751PF-M5		579.95		EIA	RKC-0751-□□N□	0.8
	RKO-1001PF-M5		846.65			RKC-1001-□□N□	1.2
	RKO-1251PF-M5		1068.9			RKC-1251-□□N□	1.5
	RKO-1501PF-M5		1335.6			RKC-1501-□□N□	1.9
	RKO-1751PF-M5		1602.3			RKC-1751-□□N□	2.2
	RKO-2051PF-M5		1869			RKC-2051-□□N□	2.6

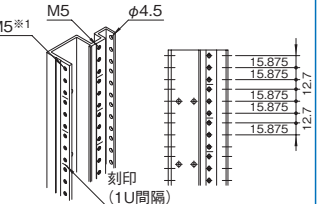
## 外觀寸法図

単位 mm

### RKO-□□□OPF-M5 (JIS)

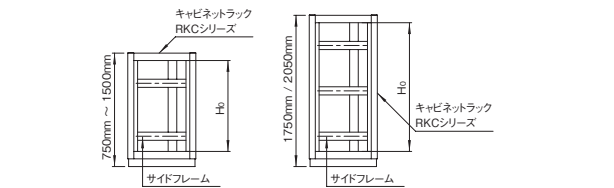
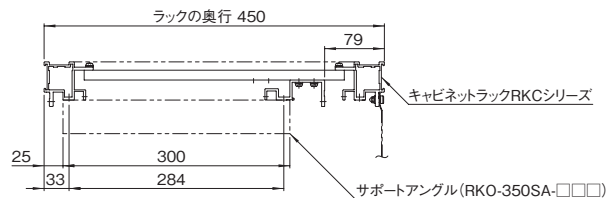
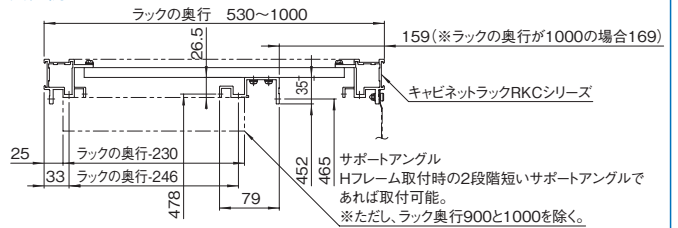


### RKO-□□□1PF-M5 (EIA)



※1 ラックに実装した場合、ラックのパネルマウント部のM5との上下の位置関係は同じになります。

## 実装例

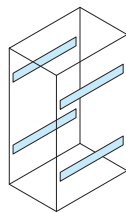


# RKOSERIES サイドフレーム

RoHS対応品 ねじ付 アルミ 販売単位 2本



取付例



標準取付位置  
ラック内部(Hフレーム)

## 構成内容

名称	個数	材質	色・外装処理
サイドフレーム	2	アルミ押出形材	B2アルマイト
付属品 取付用ねじ(M5 8本)			

## 機種内容

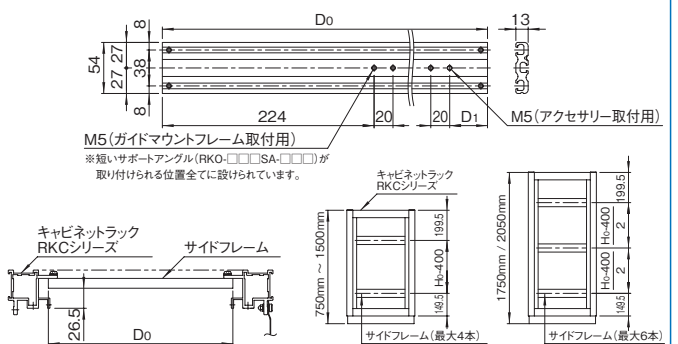
在庫区分	型番	外形寸法(mm)			詳細寸法(mm)		適合ラックシリーズ名 (適合機種サイズ)	質量 (kg/2本)
		Wo	Ho	Do	D1			
標準	RKO-450SF-M5	13	54	344	40	RKC (D450)	0.8	
	RKO-530SF-M5			424	20	RKC (D530)	1.0	
	RKO-630SF-M5			524	40	RKC (D630)	1.2	
	RKO-710SF-M5			604	20	RKC (D710)	1.4	
	RKO-810SF-M5			704	40	RKC (D810)	1.6	
	RKO-900SF-M5			794	30	RKC (D900)	1.8	
	RKO-A00SF-M5			894	50	RKC (D1000)	2.0	

## 特徴

- キャビネットラックRKCシリーズ専用のオプションで、ガイドマウントフレームやACパワースタック等を取り付ける場合に、Hフレームに取り付けます。
- 最大サイズのサポートアングルより短いサポートアングルが取り付けられる位置にガイドマウントフレーム取り付け用ねじ穴が設けられています。
- 特設溝にはクッションナット(PNO-13CN5)を挿入できます。

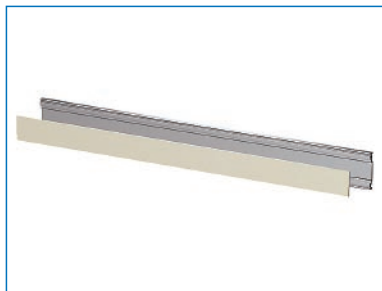
## 外觀寸法図

単位 mm

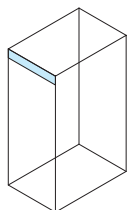


# RKOSERIES ネームプレートセット

RoHS対応品 アルミ 販売単位 1式



取付例



標準取付位置  
ラック上部

## 特徴

- ラック前面上部にラックの名称を入れる場合にWフレームと交換して取り付けます。

## 構成内容

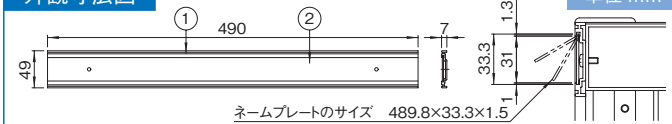
照番	名称	個数	材質	色・外装処理
1	ネームフレーム	1	アルミ押出型材	B2アルマイト
2	ネームプレート	1	カラーアルミ板 t1.5	「クリーム」

付属品 取付用ねじ(M4 2本)

## 機種内容

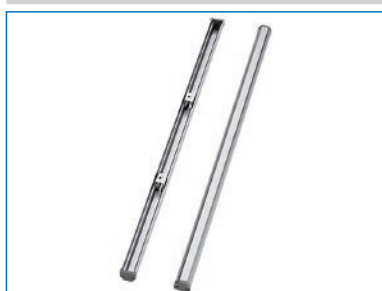
在庫区分	型番	外形寸法(mm)			適合ラックシリーズ名	質量 (kg/1式)
		Wo	Ho	Do		
標準	RKO-570NPS	490	49	7	RKC	0.25

## 外観寸法図

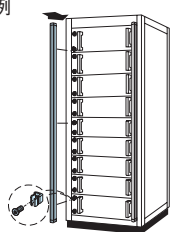


# RKOSERIES 着脱式パネルエッジフレーム

RoHS対応品 アルミ 販売単位 2本



取付例



標準取付位置  
ラックマウント部

## 機種内容

在庫区分	型番	外形寸法(mm)		止め金具 個数	適合ラック型番	質量 (kg/2本)
		Ho	Do			
標準	RKO-0750DFC	600.5		4	RKC-0750-□□□□	0.46
	RKO-1000DFC	850.5		4	RKC-1000-□□□□	0.64
	RKO-1250DFC	1100.5		6	RKC-1250-□□□□	0.84
	RKO-1500DFC	1350.5		6	RKC-1500-□□□□	1.02
	RKO-1750DFC	1600.5		8	RKC-1750-□□□□	1.22
	RKO-2050DFC	1900.5		8	RKC-2050-□□□□	1.44
	RKO-0751DFC	578.5		4	RKC-0751-□□□□	0.44
	RKO-1251DFC	1069.5		6	RKC-1251-□□□□	0.82
	RKO-1501DFC	1334		6	RKC-1501-□□□□	1.0
	RKO-2051DFC	1869.5		8	RKC-2051-□□□□	1.42

## 特徴

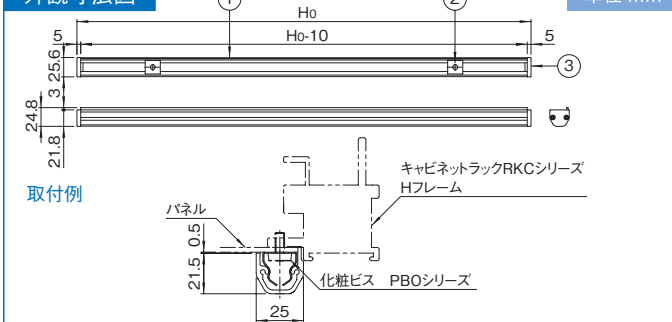
- 19インチパネルや19インチ機器等をラックマウントした際に、ねじ止め部をカバーするフレームです。
- キャビネットラックRKCシリーズのJIS規格用とEIA規格とに機種が分かれています。

## 構成内容

照番	名称	個数	材質	色・外装処理
1	パネルエッジフレーム	2	アルミ押出型材	B2アルマイト
2	止め金具	機種内容参照	りん青銅板	ニッケルめっき
3	キャップ	4	ABS	「シルバークレイ」レザ-模様

付属品 無

## 外観寸法図

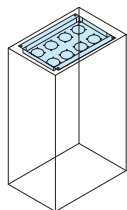


# RKO2SERIES ファンユニット

RoHS対応品 スチール 販売単位 1個 (ホワイトグレイ)



取付例



標準取付位置  
ラック上面内部

## 特徴

- ラック上部からファンにより強制排気を行う場合に用います。
- プレートセット ベンチレーションタイプ(RKO-□□□□P-V□□□□)と共に使用する  
か、トッププレートベンチレーションタイプ(RKO-□□□□TPV□□□□、スぺーサは使用し  
ない)またはルーフトップ(RKO-□□□□RTN□□□□)と併用できます。
- 別売のファンモーター、ファンモーターグロメット、フィンガーガードを取り付けできます。

## 注意

- ファンモーターはRAFMシリーズの120mm角25mm厚さの機種を使用してください。

## 機種内容

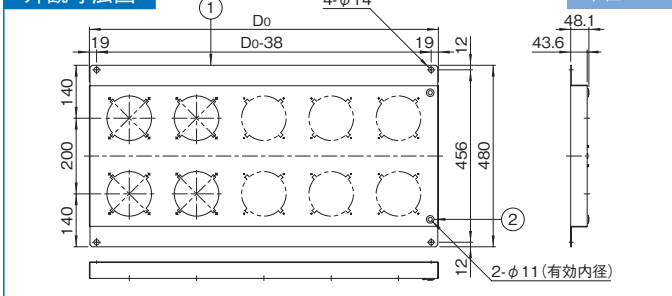
在庫区分	型番	外形寸法(mm)		ファン(RAFMシリーズ120mm角) 取付最大個数	適合ラックシリーズ名 (適合機種サイズmm)	質量 (kg)
		Do	Do			
標準	RKO2-450FU	373		4	RKC (D450)	2.6
	RKO2-530FU	453			RKC (D530)	2.9
	RKO2-630FU	553		6	RKC (D610)	3.6
	RKO2-710FU	633			RKC (D710)	4.2
	RKO2-810FU	733		8	RKC (D810)	4.6
	RKO2-900FU	823			RKC (D900)	5.2
	RKO2-A00FU	923		10	RKC (D1000)	5.4

## 構成内容

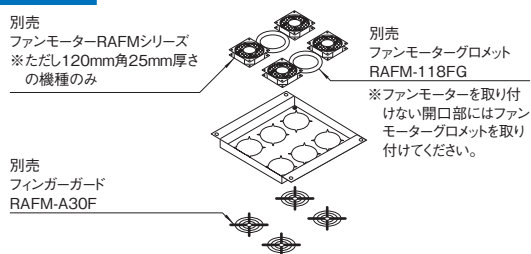
照番	名称	個数	材質	色・外装処理
1	ファンユニット	1	鋼板 t1.6	「ホワイトグレイ」ED塗装
2	膜付グロメット	2	合成ゴム	「ブラック」

付属品 無

## 外観寸法図



## オプション



# RKOSERIES 180ファンセット

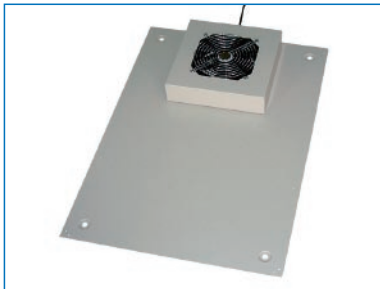
RoHS  
対応品

スチール

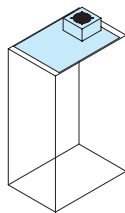
販売単位  
1式

ヴィクトリアブルー  
ライトグレイッシュグリーン  
ブラック

ペールグレイ  
ホワイトグレイ



取付例



標準取付位置  
ラック上面

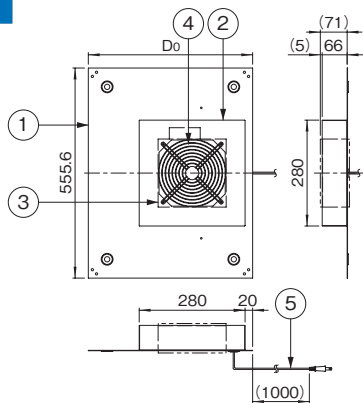
## 構成内容

照番	名称	個数	材質	色・外装処理	備考
1	天板	1	鋼板 t1.0	機種内容参照	—
2	天板上カバー	1			
3	ファンモーター	1	—	—	RAFM-18F0-TPと同製品
4	フィンガード	2	鋼材 鋼板	亜鉛めっき	RAFM-180C-Sと同製品
5	プラグ付コード	1	—	—	配線済

※一部のパーツ及びねじ類を省略しています。

付属品 RK0-F18-71□□/81□□/AO□□のみ取付用M4ねじ(4個)

## 外観寸法図



単位 mm

## 特徴

- ラック上部からファンモーターによる強制排気を行う場合に用います。
- 大流量の180mm角ファンモーターが内蔵されています。
- プラグコード(1m)付きです。

## 注意

- ファンモーターを交換する場合は別売のファンモーター(RAFM-18F0-TP)をご利用ください。

## 機種内容

在庫区分	型番	外形寸法(mm)		適合ラックシリーズ名 (適合機種サイズmm)	色・外装処理	質量(kg)
		Do	Do			
非標準	RK0-F18-45BB	434.6	RKC(D450)	「ヴィクトリアブルー」 4.0PB3.5/8.0 メラミン塗装	4.5	
	RK0-F18-53BB	514.6	RKC(D530)		4.9	
	RK0-F18-63BB	614.6	RKC(D630)		5.3	
	RK0-F18-71BB	694.6	RKC(D710)		5.7	
	RK0-F18-81BB	794.6	RKC(D810)		6.1	
	RK0-F18-A0BB	984.6	RKC(D1000)	6.9		
	RK0-F18-45GG	434.6	RKC(D450)	「ライトグレイッシュグリーン」 7.5BG7/1.5 メラミン塗装	4.5	
	RK0-F18-53GG	514.6	RKC(D530)		4.9	
	RK0-F18-63GG	614.6	RKC(D630)		5.3	
	RK0-F18-71GG	694.6	RKC(D710)		5.7	
	RK0-F18-81GG	794.6	RKC(D810)		6.1	
	RK0-F18-A0GG	984.6	RKC(D1000)	6.9		
	RK0-F18-45N1	434.6	RKC(D450)	「ブラック」 N1.0 メラミン塗装	4.5	
	RK0-F18-53N1	514.6	RKC(D530)		4.9	
	RK0-F18-63N1	614.6	RKC(D630)		5.3	
	RK0-F18-71N1	694.6	RKC(D710)		5.7	
	RK0-F18-81N1	794.6	RKC(D810)		6.1	
	RK0-F18-A0N1	984.6	RKC(D1000)	6.9		
	RK0-F18-45N7	434.6	RKC(D450)	「ペールグレイ」 N7.5 メラミン塗装	4.5	
	RK0-F18-53N7	514.6	RKC(D530)		4.9	
	RK0-F18-63N7	614.6	RKC(D630)		5.3	
	RK0-F18-71N7	694.6	RKC(D710)		5.7	
	RK0-F18-81N7	794.6	RKC(D810)		6.1	
	RK0-F18-A0N7	984.6	RKC(D1000)	6.9		
	RK0-F18-45WG	434.6	RKC(D450)	「ホワイトグレイ」 7.5Y7.4/0.8 メラミン塗装	4.5	
	RK0-F18-53WG	514.6	RKC(D530)		4.9	
	RK0-F18-63WG	614.6	RKC(D630)		5.3	
	RK0-F18-71WG	694.6	RKC(D710)		5.7	
RK0-F18-81WG	794.6	RKC(D810)	6.1			
RK0-F18-A0WG	984.6	RKC(D1000)	6.9			

# RJOSERIES サイドアースプレート

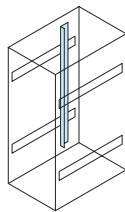
RoHS  
対応品

ねじ付

販売単位  
1本



取付例



標準取付位置  
サイドフレーム(M5または特設溝)

## 機種内容

在庫区分	型番	外形寸法(mm)			適合ラックシリーズ名 (適合機種サイズmm)	質量 (kg/1本)
		Wo	Ho	Do		
標準	RJ0-2060SEP	20	1850	30	RKC(H2050)	1.24

## 特徴

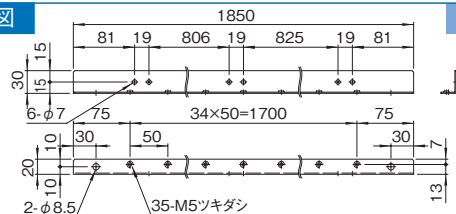
- ラックに収納した電子機器用のアース用プレートです。
- 電子機器からのアース線を接続し、プレート自体をアースすることで、各機器がアースされます。

## 構成内容

名称	個数	材質	色・外装処理
サイドアースプレート	1	銅板	ニッケルめっき

付属品 クッションナット(PNO-13CN5と同製品 3個)、取付用ねじ(M5 3個)

## 外観寸法図



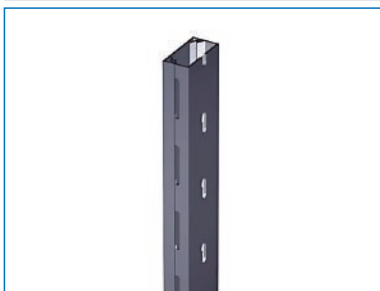
単位 mm

# RJOSERIES 配線ダクト

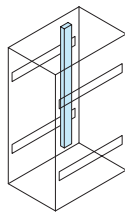
RoHS  
対応品

ねじ付

販売単位  
1本



取付例



標準取付位置  
サイドフレーム(M5または特設溝)

## 機種内容

在庫区分	型番	外形寸法(mm)			適合ラックシリーズ名 (適合機種サイズmm)	質量 (kg/1本)
		Wo	Ho	Do		
標準	RJ0-2060CD	20	1750	40	RKC(H2050)	0.4

## 特徴

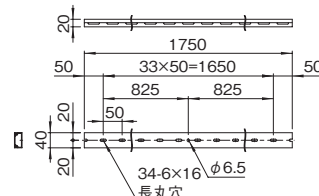
- ラック内縦方向のケーブル処理用のダクトです。

## 構成内容

名称	個数	材質	色・外装処理
配線ダクト	1	硬質塩化ビニル(鉛フリー)	「グレー」

付属品 クッションナット(PNO-13CN5と同製品 3個)、取付用ねじ(M5 3個)

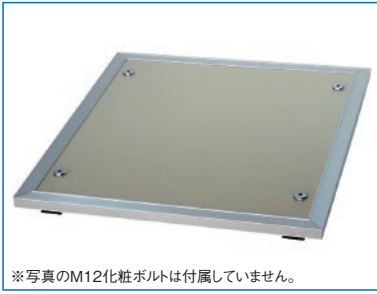
## 外観寸法図



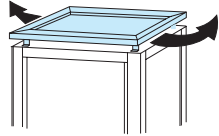
単位 mm

# RKOSERIES ルーフトップ

RoHS対応品 **ねじ付** 販売単位 1枚  
 ヴィクトリアブルー (ライトグレイッシュグリーン) **ブラック**  
 ペールグレイ **ホワイトグレイ** **アイボリー**



取付例



標準取付位置  
ラック上面

※写真のM12化粧ボルトは付属していません。

## 機種内容

※全機種、標準在庫品ではありません。

型番 **RKO -**    **RTN** -

オプション	番号	備考
適合ラック	450	RKCシリーズの奥行450mm用
	530	RKCシリーズの奥行530mm用
	630	RKCシリーズの奥行630mm用
	710	RKCシリーズの奥行710mm用
	810	RKCシリーズの奥行810mm用
	A00	RKCシリーズの奥行1000mm用
ルーフトップフレーム	1	ブラックアルマイト
	5	ステンアルマイト
色・外装処理	9	シルバーアルマイト
ルーフトッププレート	BB	「ヴィクトリアブルー」4.0PB3.5/8.0メラミン塗装
	GG	「ライトグレイッシュグリーン」7.5BG7/1.5メラミン塗装
	N1	「ブラック」N1.0メラミン塗装
	N7	「ペールグレイ」N7.5メラミン塗装
	WG	「ホワイトグレイ」7.5Y7.4/0.8メラミン塗装
	YY	「アイボリー」5Y7/1メラミン塗装

## 外形寸法・質量

型番	外形寸法 (mm)			質量 (kg)
	Wo	Ho	Do	
RKO-450RTN□-□□	568	53	450	3.4
RKO-530RTN□-□□			530	3.8
RKO-630RTN□-□□			630	4.3
RKO-710RTN□-□□			710	5.0
RKO-810RTN□-□□			810	5.5
RKO-A00RTN□-□□			1000	6.6

## 特徴

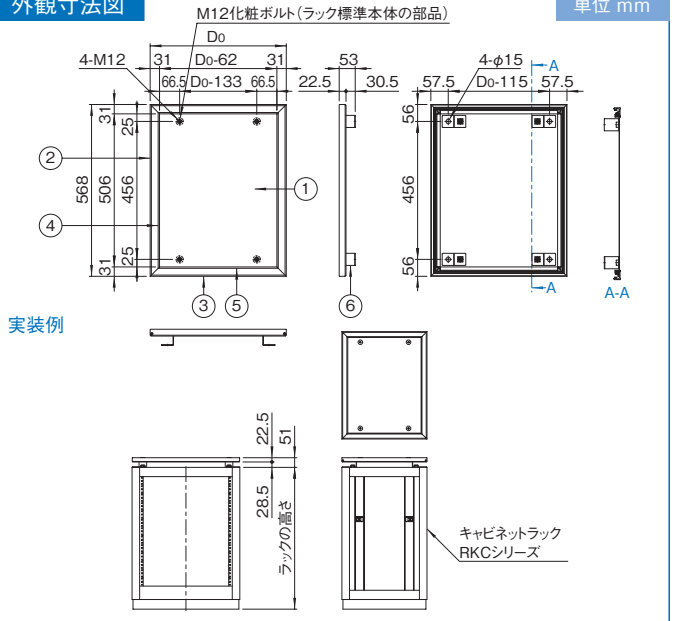
- ファンユニット (RK02-□□□FU) を用いる場合等に使用します。
- ファンモーターとその配線の保護を目的とし、同時に排気ができ、ほこりの内部進入を防ぎます。

## 構成内容

照番	名称	個数	材質	色・外装処理
1	ルーフトッププレート	1	鋼板 t1.0	機種内容参照
2	ルーフトップWフレーム	2	アルミ押出形材	機種内容参照
3	ルーフトップDフレーム	2		
4	ルーフトップパッキンW	2	シリコン70°	「ブラック」
5	ルーフトップパッキンD	2		
6	ルーフトップ金具	4	鋼板 t1.6	「ブラック」N1.0メラミン塗装

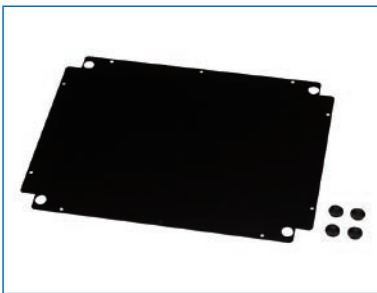
※一部のパーツ及びねじ類を省略しています。

## 外観寸法図

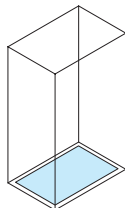


# RKOSERIES グランドプレート

RoHS対応品 **ねじ付** スチール 販売単位 1枚 **ブラック**



取付例



標準取付位置  
ラック内下部

## 機種内容

在庫区分	型番	外形寸法 (mm)		適合ラックシリーズ名 (適合機種サイズmm)	質量 (kg)
		Do	Do		
標準	RKO-450GP	404		RKC (D450)	2.7
	RKO-530GP	484		RKC (D530)	3.2
	RKO-630GP	584		RKC (D630)	3.9
	RKO-710GP	664		RKC (D710)	4.4
	RKO-810GP	764		RKC (D810)	5.1
非標準	RKO-900GP	854		RKC (D900)	5.6
標準	RKO-A00GP	954		RKC (D1000)	6.3

## 特徴

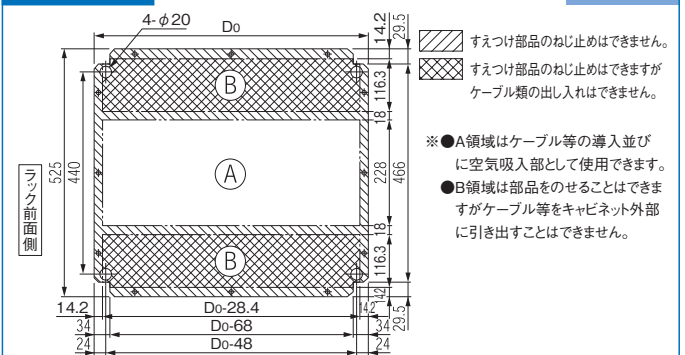
- 機器を乗せる目的でラック内下部に取り付けます。
- ラック下部からのほこりを防ぐ簡易防塵が可能です。

## 構成内容

名称	個数	材質	色・外装処理
グラウンドプレート	1	鋼板 t1.6	「ブラック」N1.0メラミン塗装

付属品 取付用ねじ (M4)、膜付クロメット (4個)

## 加工可能範囲

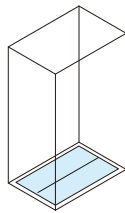


# RKOSERIES ボトムグランドプレート

RoHS 対応品 販売単位 1式



取付例



標準取付位置  
ラック内下部

## 機種内容

在庫区分	型番	外形寸法(mm)		適合ラックシリーズ名 (適合機種サイズmm)	質量(kg)
		Do			
在庫品	RKO-450BGP	404		RKC(D450)	2.8
	RKO-530BGP	484		RKC(D530)	3.3
	RKO-630BGP	584		RKC(D630)	4.0
	RKO-710BGP	664		RKC(D710)	4.6
	RKO-810BGP	764		RKC(D810)	5.2
	RKO-A00BGP	954		RKC(D1000)	6.1

## 特徴

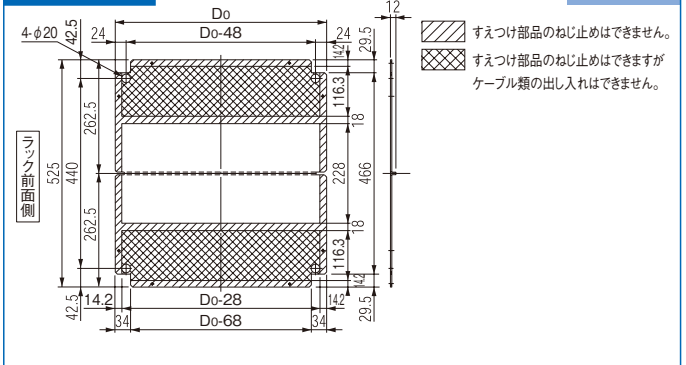
- 左右分割タイプで機器を乗せる目的でラック内下部に取り付けます。
- ラック下部からのほこりを防ぐ簡易防塵が可能です。

## 構成内容

名称	個数	材質	色・外装処理
ボトムグランドプレート	2	銅板 t1.6	「ブラック」N1.0メラミン塗装

付属品 取付用ねじ(M4)、膜付グロメット(4個)

## 加工可能範囲

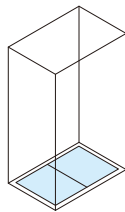


# RKOSERIES ボトムグランドプレート2

RoHS 対応品 販売単位 1式



取付例



標準取付位置  
ラック内下部

## 機種内容

在庫区分	型番	外形寸法(mm)		適合ラックシリーズ名 (適合機種サイズmm)	質量(kg)
		Do			
在庫品	RKO-450BGP2	404		RKC(D450)	2.9
	RKO-530BGP2	484		RKC(D530)	3.4
	RKO-630BGP2	584		RKC(D630)	4.3
	RKO-710BGP2	664		RKC(D710)	4.8
	RKO-810BGP2	764		RKC(D810)	5.3
受注品	RKO-900BGP2	854		RKC(D900)	5.5
在庫品	RKO-A00BGP2	954		RKC(D1000)	6.0

## 特徴

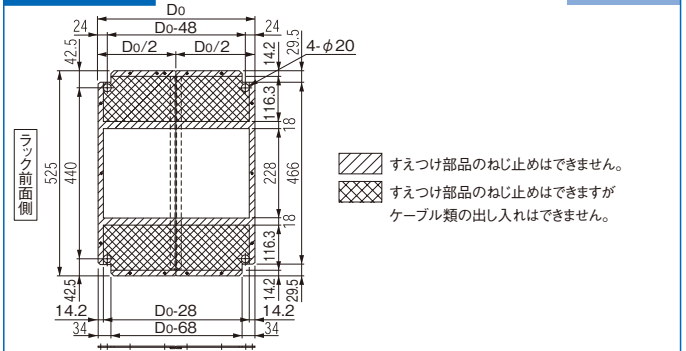
- 前後分割タイプで機器を乗せる目的でラック内下部に取り付けます。
- ラック下部からのほこりを防ぐ簡易防塵が可能です。

## 構成内容

名称	個数	材質	色・外装処理
ボトムグランドプレート2	2	銅板 t1.6	「ブラック」N1.0メラミン塗装

付属品 取付用ねじ(M4)、膜付グロメット(4個)

## 加工可能範囲

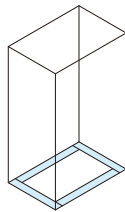


# RKOSERIES 絶縁プレートセット

RoHS 対応品 販売単位 1式



取付例



標準取付位置  
ラック下面

## 特徴

- キャビネットラックRKCシリーズ専用の絶縁プレートです。
- ラックとチャンネルベースとの絶縁に使用します。
- ラック1台につき1セットを使用します。
- キャビネットラックRKCシリーズ標準本体の下面に付属のプラスチックベットの取り付けます。

## 構成内容

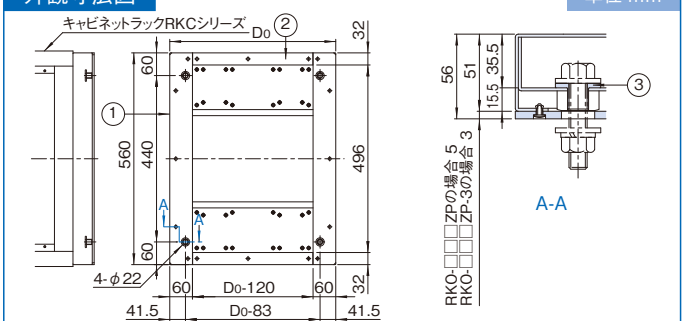
照番	名称	個数	材質	色・外装処理
1	絶縁板W	2	RKO-□□□ZP: ポリエチレンプレート t5.0	「ナチュラル(白色)」
2	絶縁板D	2	RKO-□□□ZP-3: ポリエチレンプレート t3.0	「ナチュラル(白色)」
3	絶縁スベサ	4	ポリプロピレン	「ナチュラル(乳白色)」

付属品 取付用プラスチックベット

## 機種内容

在庫区分	型番		実装時絶縁板外形寸法(mm)			適合ラックシリーズ名 (適合機種サイズmm)
	板厚 5mm	板厚 3mm	Wo	Ho	Do	
在庫品	RKO-450ZP	RKO-450ZP-3	560	5/3	439	RKC(D450)
	RKO-530ZP	RKO-530ZP-3			519	RKC(D530)
	RKO-630ZP	RKO-630ZP-3			619	RKC(D630)
	RKO-710ZP	RKO-710ZP-3			699	RKC(D710)
	RKO-810ZP	RKO-810ZP-3			799	RKC(D810)
	RKO-900ZP	RKO-900ZP-3			889	RKC(D900)
	RKO-A0ZP	RKO-A0ZP-3			989	RKC(D1000)

## 外観寸法図



# RKO<sub>SERIES</sub> アース線キット

RoHS  
対応品

ねじ付  
部品

販売単位  
1式



## 特徴

- キャビネットラックRKCシリーズの主要構成部品を電気的につなぐことができます。
- ラック1台分のアース線、ねじ類等の必要な部品がセットになっています。

## 注意

- 取り付け位置等は付属の取扱説明書をご覧ください。

## 構成内容

名称	個数	電線の長さL(mm)	備考
アース線 100MM	8	100	両端 M4用丸型圧着端子
アース線 200MF	1	200	両端 M4用丸型圧着端子及び 差込型接続端子
アース線 350MF	5	350	
タブ端子	5	-	-

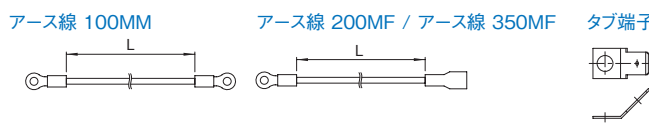
付属品 取付用ねじ・ナット・座金 一式

## 機種内容

在庫区分	型番	適合ラックシリーズ名
標準	RKO-EWK-01	RKC

## 外観寸法図

単位 mm



# RKO<sub>SERIES</sub> 上部連結板

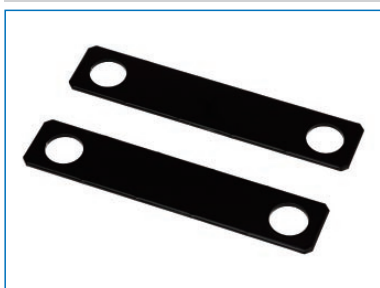
RoHS  
対応品

ねじ付  
部品

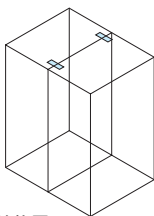
スチール

販売単位  
2枚

ブラック



取付例



標準取付位置  
ラック上面

## 特徴

- キャビネットラックRKCシリーズ等をラック上部で連結できます。
- アンカー固定する場合に使用します。
- ラック上面のねじ穴(M12)を利用して取り付けます。

## 構成内容

名称	個数	材質	色・外装処理
上部連結板	2	鋼板 t2.3	[ブラック]N1.0メラミン塗装

付属品 六角ボルトM12×30(4本) バネ座金M12(4個) 丸型平座金(4個) 平座金M12(8個)

## 機種内容

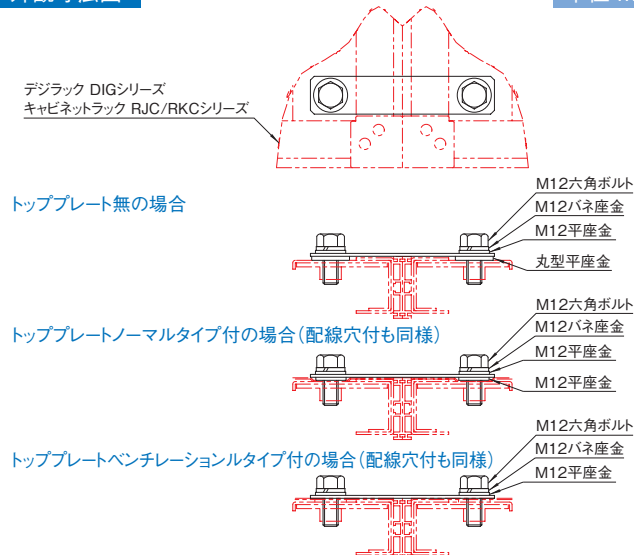
在庫区分	型番	外形寸法(mm)			適合ラックシリーズ名	質量(kg/1式)
		W <sub>0</sub>	H <sub>0</sub>	D <sub>0</sub>		
標準	RKO-114JB-BK	146	2.3	30	RKC	0.4

## 注意

- ラック上面だけの連結になりますので、アンカー固定する場合に使用してください。

## 外観寸法図

単位 mm



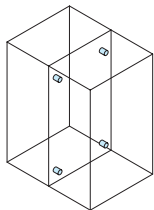
# RKO<sub>SERIES</sub> HDジョイント

RoHS  
対応品

販売単位  
1式



取付例



標準取付位置  
ラック内部(Hフレーム)

## 特徴

- ラック同士を連結する金具です。
- 機種により、使用する個数が異なります。

## 構成内容

名称	個数	材質	色・外装処理
ジョイントスペーサ	1	黄銅	ニッケルめっき
六角ボルトM8×25	1	ステンレス鋼	-
六角ナットM8	1	鋼材	亜鉛めっき
バネ座金M8	1		
平座金M8	2		

付属品 無

## 機種内容

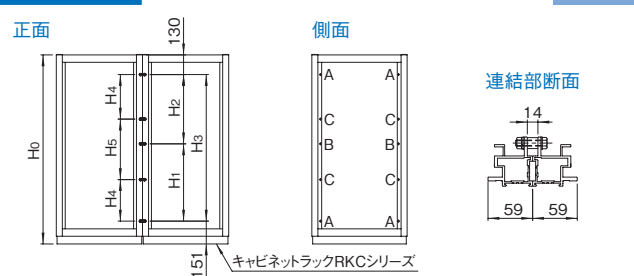
在庫区分	型番	適合ラックシリーズ名
標準	RKO-08HDJ	RKC

## 必要数

型番	詳細寸法(mm)					HDジョイント必要個数	HDジョイント取付位置(φ10)
	H <sub>0</sub>	H <sub>1</sub>	H <sub>2</sub>	H <sub>3</sub>	H <sub>4</sub>		
RKC-075□-□□□□	750	-	-	469	-	4	A
RKC-100□-□□□□	1000	-	-	719	-	4	A
RKC-125□-□□□□	1250	511	458	969	-	6	A・B
RKC-150□-□□□□	1500	636	583	1219	-	6	A・B
RKC-175□-□□□□	1750	809	660	1469	-	8	A・C
RKC-205□-□□□□	2050	-	-	1769	590 589	8	A・C

## 実装図

単位 mm



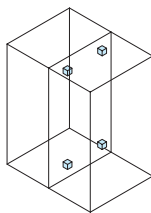
# RK02<sub>SERIES</sub> HDジョイント

RoHS  
対応品

販売単位  
1式



取付例



標準取付位置  
ラック内部(Hフレーム)

## 特徴

- ラック同士を連結する金具です。
- 機種により、使用する個数が異なります。
- 取り付け易い構造です。

## 構成内容

名称	個数	材質	色・外装処理
ジョイント金具	1	鋼板 t2.3	亜鉛めっき
六角ボルト M8×35	1	ステンレス鋼	—
付属品	無		

## 機種内容

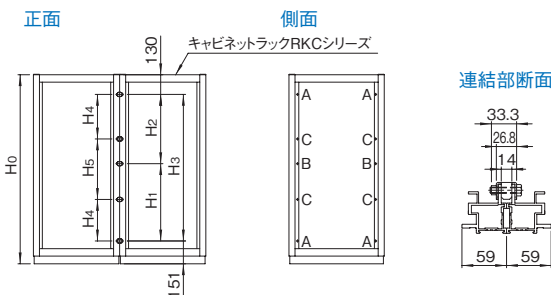
在庫区分	型番	適合ラック	シリーズ名	質量(g)
標準	RK02-HDJBK		RKC	63

## 必要数

型番	詳細寸法(mm)					HDジョイント 必要個数	HDジョイント 取付位置(φ10)	
	H0	H1	H2	H3	H4			
RKC-075□-□□N□	750	—	—	469	—	4	A	
RKC-100□-□□N□	1000	—	—	719	—			
RKC-125□-□□N□	1250	511	458	969	—	6	A・B	
RKC-150□-□□N□	1500	636	583	1219	—			
RKC-175□-□□N□	1750	809	660	1469	—			
RKC-205□-□□N□	2050	—	—	1769	590	589	8	A・C

## 実装図

単位 mm



# RK0<sub>SERIES</sub> プレートベース(高さ100mm)

RoHS  
対応品

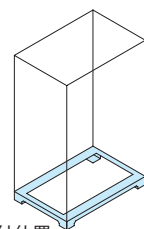
スチール

販売単位  
1台

ブラック



取付例



標準取付位置  
ラック下面

## 特徴

- OAフロア用の鋼板製の架台です。
- 各面からケーブルを導入できます。
- 高さ調整用のライナーが付属しています。
- ラックを取り付けるボルト、ナット、座金が付属しています。

## 機種内容

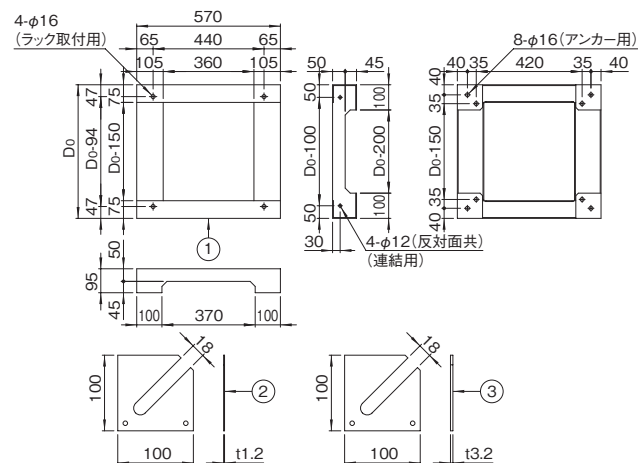
在庫区分	型番	外形寸法(mm)			適合ラックシリーズ名 (適合機種サイズmm)
		Wo	Ho	Do	
非標準	RKO-571045PB	570	95	450	RKC(D450)
	RKO-571053PB			530	RKC(D530)
	RKO-571063PB			630	RKC(D630)
	RKO-571071PB			710	RKC(D710)
	RKO-571081PB			810	RKC(D810)
	RKO-571090PB			900	RKC(D900)
	RKO-5710A0PB			1000	RKC(D1000)

## 構成内容

照番	名称	個数	材質	色・外装処理
1	プレートベース	1	鋼板 t3.2	[ブラック]N1.0メラミン塗装
2	ライナー-1.2	8	鋼板 t1.2	
3	ライナー-3.2	8	鋼板 t3.2	
付属品 ラック取付用M12ボルト・M12ナット・座金一式				

## 外観寸法図

単位 mm



# RKOSERIES チャンネルベース(高さ100mm)

RoHS  
対応品

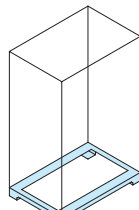
スチール

販売単位  
1台

ブラック



取付例



標準取付位置  
ラック底面

## 特徴

- OAフロア用の鋼材製の架台です。
- 基本構造材として鋼材を使用しているため、強度的に優れています。
- 各面からケーブルを導入できます。
- 高さ調整用のライナーが付属しています。
- ラックを取り付けるボルト、ナット、座金が付属しています。

## 機種内容

在庫区分	型番	外形寸法(mm)			適合ラックシリーズ名 (適合機種サイズmm)
		Wo	Ho	Do	
非標準	RKO-571045CB2	570	95	450	RKC(D450)
	RKO-571053CB2			530	RKC(D530)
	RKO-571063CB2			630	RKC(D630)
	RKO-571071CB2			710	RKC(D710)
	RKO-571081CB2			810	RKC(D810)
	RKO-571090CB2			900	RKC(D900)
	RKO-5710A0CB2			1000	RKC(D1000)

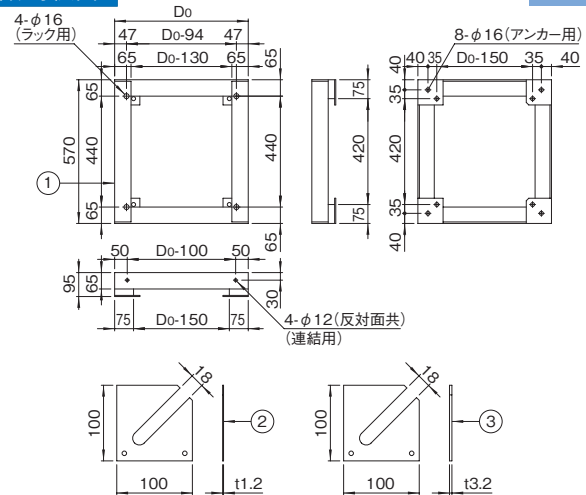
## 構成内容

照番	名称	個数	材質	色・外装処理
1	チャンネルベース	1	等辺山形鋼 鋼板	「ブラック」N1.0塗装
2	ライナー1.2	8	鋼板 t1.2	
3	ライナー3.2	8	鋼板 t3.2	

付属品 ラック取付用M12ボルト・M12ナット・座金一式

## 外観寸法図

単位 mm



# RKOSERIES チャンネルベース(高さ400mm)

RoHS  
対応品

スチール

販売単位  
1台

ブラック

RKO-5740□□CB2

RKO-5740□□CBL2



## 特徴

- フリーアクセスフロア用の鋼材製の架台です。
- 基本構造材として鋼材を使用しているため、強度的に優れています。
- 各面からケーブルを導入できます。
- ラックを取り付けるボルト、ナット、座金が付属しています。
- フリーアクセスフロアの床パネルを支えるアングルが標準装備されています。
- RKO-5740□□CB2は高さ調整用のライナーが付属しています。
- RKO-5740□□CBL2はアンカープレートのねじ部を調整することによりレベル調整が可能です。

## 機種内容

在庫区分	型番	外形寸法(mm)			適合ラックシリーズ名 (適合機種サイズmm)	
		Wo	Ho	Do		
非標準	RKO-574045CB2	570	395	450	RKC(D450)	
	RKO-574053CB2			530	RKC(D530)	
	RKO-574063CB2			630	RKC(D630)	
	RKO-574071CB2			710	RKC(D710)	
	RKO-574081CB2			810	RKC(D810)	
	RKO-574090CB2			900	RKC(D900)	
	RKO-5740A0CB2			1000	RKC(D1000)	
	RKO-574045CBL2			400 (380~410)	450	RKC(D450)
	RKO-574053CBL2				530	RKC(D530)
	RKO-574063CBL2				630	RKC(D630)
	RKO-574071CBL2				710	RKC(D710)
	RKO-574081CBL2				810	RKC(D810)
	RKO-574090CBL2				900	RKC(D900)
	RKO-5740A0CBL2				1000	RKC(D1000)

## 構成内容

照番	名称	個数	材質	色・外装処理
1	チャンネルベース	1	等辺山形鋼 鋼板	「ブラック」塗装
2	アングルW	2	等辺山形鋼	
3	アングルD	2		
4	ライナー1.2	0/8※1	鋼板 t1.2	
5	ライナー3.2	0/8※1	鋼板 t3.2	
6	アンカープレート	0/4※2	鋼板 t4.5	

付属品 ラック取付用M12ボルト・M12ナット・座金一式  
ゴムシート一式(アングル、チャンネルベース側面用)  
アングル用ボルト・座金一式

- ※1 RKO-5740□□CB2の場合8枚 RKO-5740□□CBL2の場合0枚  
※2 RKO-5740□□CB2の場合0枚 RKO-5740□□CBL2の場合4枚

## 外観寸法図

単位 mm

RKO-5740□□CB2

RKO-5740□□CBL2

