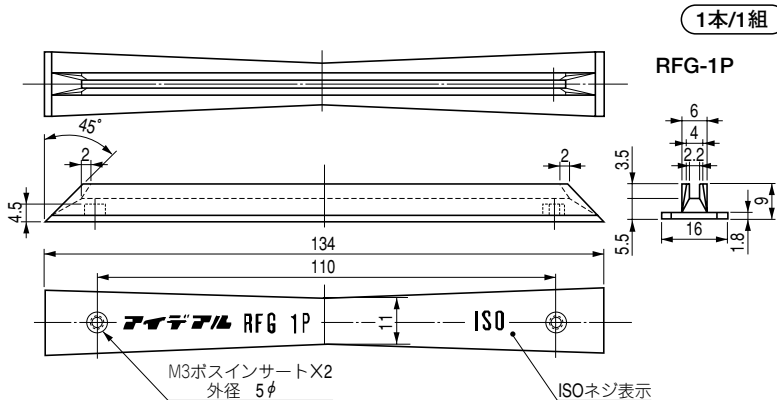
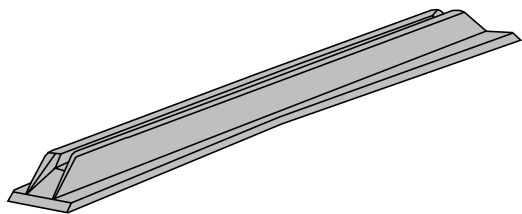


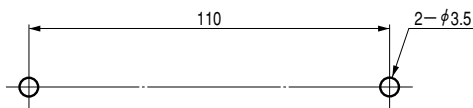
RFG SERIES

カードガイド●RFG-1P



1本/1組

取付穴寸法図



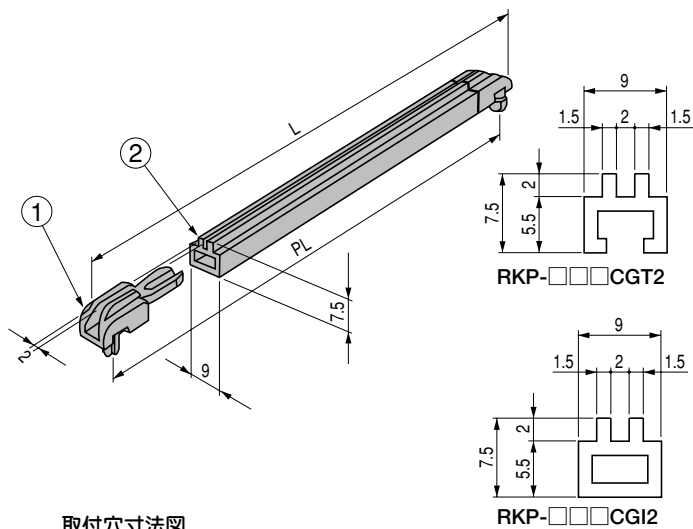
アクセサリ

■構成内容

| 名称 | 個数 | 材質 | 色・外装処理 |
|--------|----|-----|----------|
| カードガイド | 1 | ABS | 「スカイブルー」 |

RKP-CG SERIES

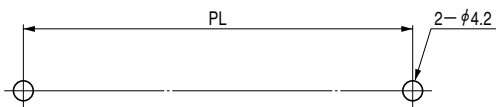
カードガイドⅡ●RKP-□□□CG○2



1本/1組

本カードガイドはカードラックRKU/RKU2シリーズに最適のカードガイドです。
尚、1.5mm厚のアルミ板又は1.6mm厚の鉄板に取付穴加工をしてご使用いただくこともできます。

取付穴寸法図



■構成内容

| 照番 | 名称 | 個数 | 材質 | 色・外装処理 | 備考 |
|----|---------|----|---------------------|--------------|----------------|
| 1 | ヘッドエンドⅡ | 2 | ポリアミド6 | 「ダークオリーブグレイ」 | — |
| 2 | ガイドCGIⅡ | 1 | UL94V-0適合ABS | 「ライトオリーブグレイ」 | RKP-□□□CGI2の場合 |
| | ガイドCGTⅡ | 1 | アルミ押出形材 (A6063S T5) | B2 アルマイト | RKP-□□□CGT2の場合 |

■機種内容

| 型番 | PL | L | 適用 | |
|-------------|-------------|-------|-------|----------------------------------|
| RKP-044CGI2 | RKP-044CGT2 | 111.9 | 120.9 | RKM-3BHC・L-20H16D-□T |
| -046CGI2 | -046CGT2 | 118.4 | 127.4 | RKM-3BHA・L-20H16D-□T |
| -050CGI2 | -050CGT2 | 126.6 | 135.6 | RKM-3BHC・L-□□H16E-UT□□C |
| -052CGI2 | -052CGT2 | 133.1 | 142.1 | RKM-3BHA・L-□□H16E-UT□□C |
| -054CGI2 | -054CGT2 | 137.3 | 146.3 | RKM-3BHC・L-3UH16D-□T・L-15H16D-□T |
| -055CGI2 | -055CGT2 | 139.4 | 148.4 | — |
| -056CGI2 | -056CGT2 | 143.8 | 152.8 | RKM-3BHA・L-3UH16D-□T・L-15H16D-□T |
| -075CGI2 | -075CGT2 | 190.2 | 199.2 | — |
| -077CGI2 | -077CGT2 | 196.6 | 205.6 | RKU2-□□25 |
| -095CGI2 | -095CGT2 | 241.0 | 250.0 | RKU2-□□30 |
| -115CGI2 | -115CGT2 | 291.8 | 300.8 | RKU-□□35A・RKU2-□□35 |
| -135CGI2 | -135CGT2 | 342.6 | 351.6 | RKU2-□□40 |
| -155CGI2 | -155CGT2 | 393.4 | 402.4 | RKU-□□45A・RKU2-□□45 |

■別売部品

(20個/1組)

ヘッドエンド タイプC RKP-2CHE φ4.2丸穴タイプ