

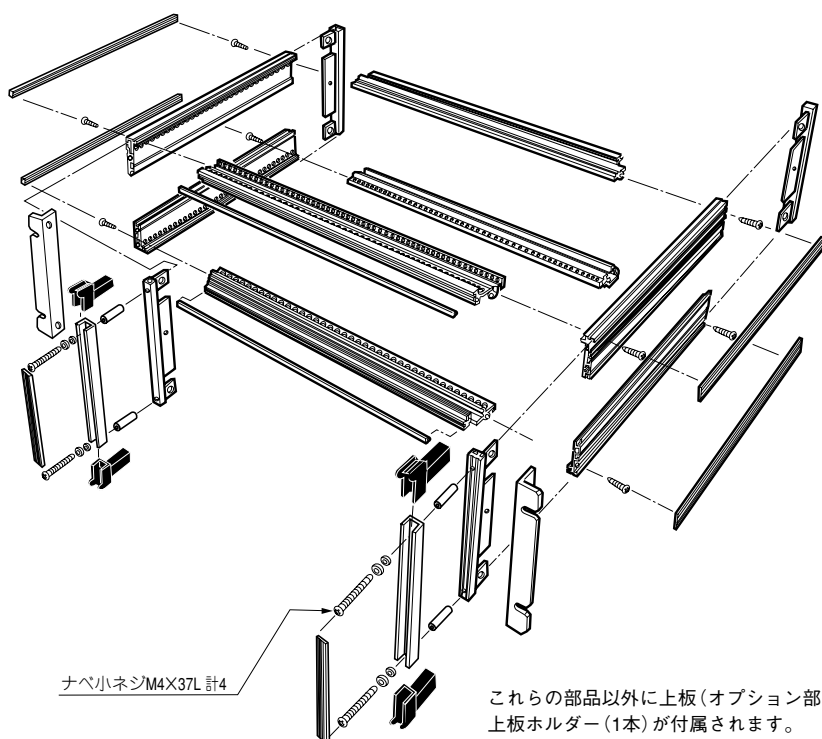
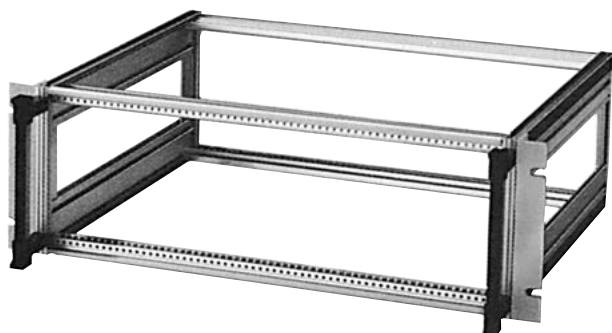
# RKU

組立  
キット

SERIES サブラック標準本体

RKU-□□□□A

JIS/EIA



これらの部品以外に上板(オプション部品)をはめこむ  
上板ホルダー(1本)が付属されます。

19インチサブラックでJIS-C-6010-2、EIA-310-Dい  
ずれかの規格に準拠し、ご要望規格のカードラック  
を本シリーズから選んでいただくことができます。  
構成部品にアルミニウム押出形材を用い、フレーム  
だけの構造体を標準としています。

カードラックの機能面も充実しており、本シリーズ  
は同じサイズのPCBのみならず、サイズちがいの  
PCBを同時に、収納する機能も持ち、PCBの収納  
方向も多面的に選択することができます。

RKUシリーズへの取り付けに必要なカードガイド、  
エッジボードコネクタ、各種フレームなどの内部構  
成部品はもとより、トップカバー、フロントパネル、  
サイドプレート、リヤパネル、ボトムカバー、シャ  
シなどは別途お求めいただけるようになっています。  
こまかい点にいたるまでオプション又はアクセサリ  
として取り揃えられた総合的なシステムですので、  
ご使用なさる側のご要望に対応できる構造にもつ  
いていくことができます。

本サブラックはオプションのカバー部品を併用す  
ることにより、デスクトップとしてお使いいただく  
こともでき、その場合にはケース左右のラックマウ  
ントアングルを用いる必要がありません。

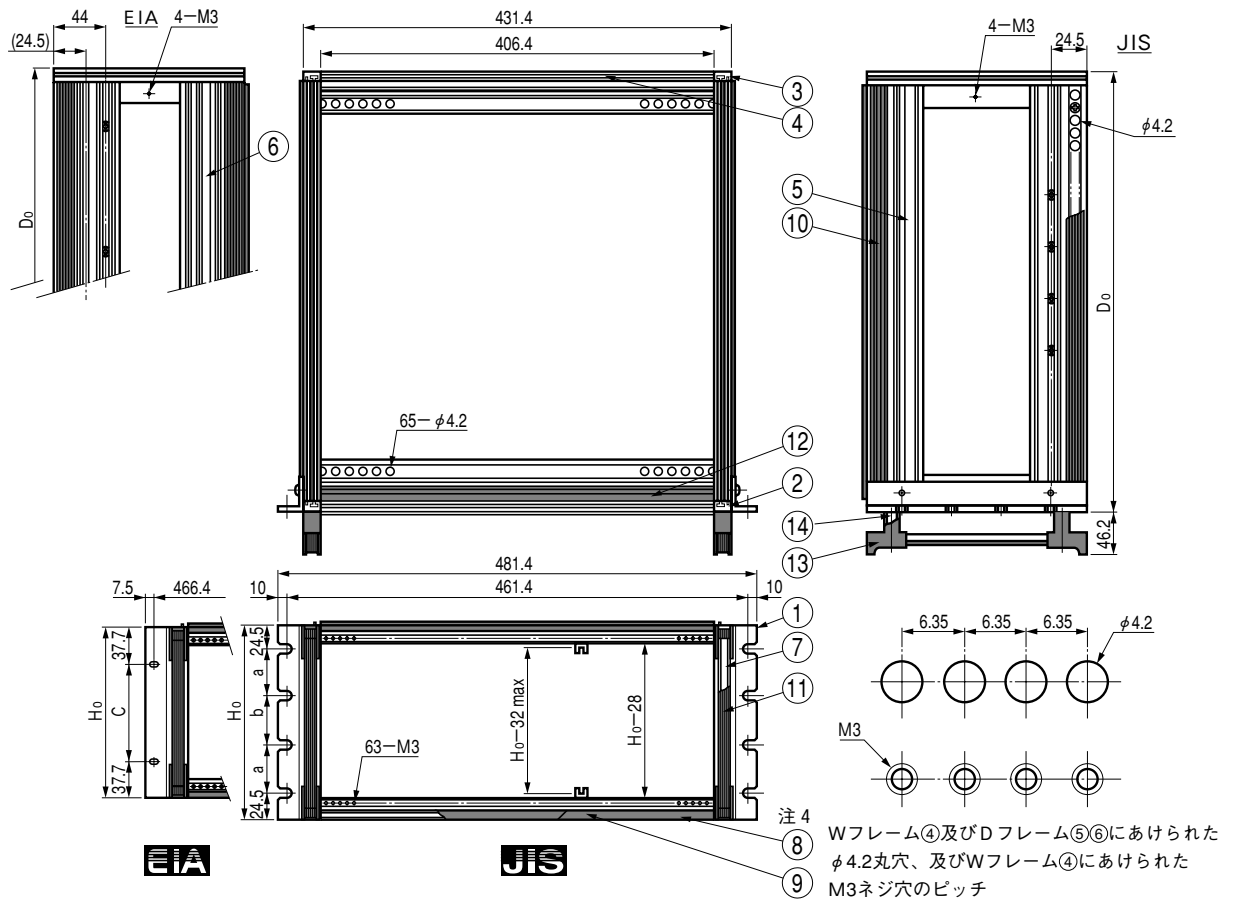
## ■構成内容

照番	名称	個数	材質	色・外装処理
1	ラックマウントアングル	2	アルミ押出形材 (A6063S T5)	B2 アルマイト
2	フロントHフレーム	2		
3	リヤHフレーム	2		
4	Wフレーム	4		
5	Dフレーム JIS	いずれか		
6	Dフレーム EIA	4		
7	ハンドルアーム	2		
8	Wフレーム化粧カバー	2	ABS	「ホワイトグレイ」
9	カードポジション	1		「ホワイトグレイ」文字は「ブラック」
10	Dフレーム化粧カバー	4		「ダークブルー」
11	ハンドル化粧カバー	2		
12	上板ホルダ	1	エラストマー	「乳白色」
13	ハンドルピラ	4	ABS	「ダークブルー」
14	ハンドルパイプ	4	ステンレス鋼	—

# RKU SERIES

サブブラック・カードケージ

## ■外観寸法図



## ■機種内容

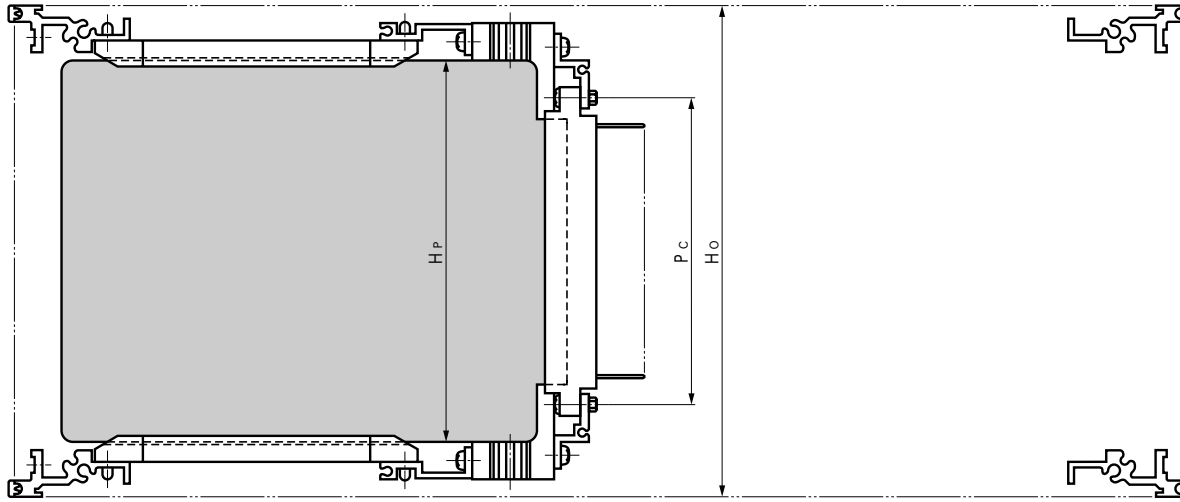
型番	W <sub>0</sub>	H <sub>0</sub>	D <sub>0</sub>	マウント規格	a	b	c	PCB収納最大間口 (RKP-□□CG02)	質量(kg)			
RKU-1035A	431.4	99	348.2	JIS	50	-	-	67	1.3			
-1045A			449.8						1.5			
-1535A		149	348.2					100	-	-	117	1.4
-1545A			449.8									1.6
-2035A		199	348.2			50	-	-	167	1.4		
-2045A			449.8							1.6		
-2535A		249	348.2			100	-	-	217	1.6		
-2545A			449.8							1.7		
-3035A		299	348.2		150	-	-	-	267	1.6		
-3045A			449.8							1.8		
-3535A		349	348.2		100	-	-	-	317	1.7		
-3545A			449.8							1.9		
-4035A		399	348.2		150	-	-	-	367	1.8		
-4045A			449.8							2.0		
-1335A		132.6	348.2		-	-	-	57.2	100.6	1.3		
-1345A			449.8							1.5		
-1735A	177.0	348.2	-	-	-	101.6	145	1.4				
-1745A		449.8						1.6				
-2235A	221.5	348.2	-	-	-	146.1	189.5	1.5				
-2245A		449.8						1.7				

# RKU

SERIES PCB・コネクタ取付ガイド

## 〈サブラックへのPCB収納の基本TYPE〉

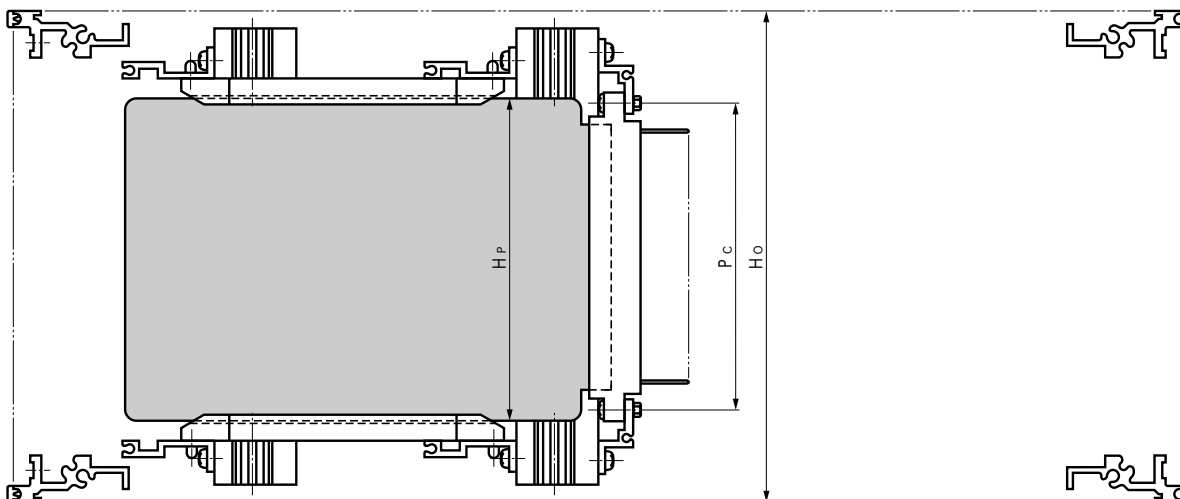
### ■TYPE 1



型番	適合PCB高さHp CG○2	適合コネクタ取付ピッチPc 43CWF
RKU-10□□A	66.4	6~52
-15□□A	116.4	6~102
-20□□A	166.4	6~152
-25□□A	216.4	6~202
-30□□A	266.4	6~252
-35□□A	316.4	6~302
-40□□A	366.4	6~352
-13□□A	100	6~85.6
-17□□A	144.4	6~130
-22□□A	188.9	6~174.5

型番	適合PCB高さHp CG○2	適合コネクタ取付ピッチPc 43CWF
RKU-10□□A	3.4~58.4	6~52
-15□□A	3.4~108.4	6~102
-20□□A	3.4~158.4	6~152
-25□□A	3.4~208.4	6~202
-30□□A	3.4~258.4	6~252
-35□□A	3.4~308.4	6~302
-40□□A	3.4~358.4	6~352
-13□□A	3.4~92	6~85.6
-17□□A	3.4~136.4	6~130
-22□□A	3.4~180.9	6~174.5

### ■TYPE 2



# RKU SERIES

〈オプション〉 RKP-□□SHF●サブHフレーム

サブラック・カードケージ

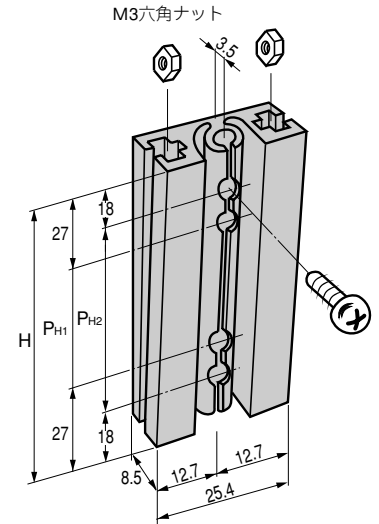
1本/1組

カードガイドを取り付けるとき、前端はフロントWフレームに取り付けますが、後端はカードガイド取り付けWフレームに取り付けます。このカードガイド取り付けWフレームを支えるのがサブHフレームです。またRKUカードラックのPCB適合サイズに満たないPCBを収納するときにも用いるオプションです。小さいサイズのPCBはこれを用いてカードガイド取り付けWフレームを上下にスライドさせ、PCBのサイズに合った適切な位置で固定することができます。

サブHフレームにはM3六角ナットを挿入できる溝が前後2箇所あり、カードガイド取り付けWフレーム、コネクタ取り付けWフレームなどを締結することができます。

本フレームをRKUシリーズに組込む際に直接取り付ける相手はカードラック左右のDフレームとなります。

更に、DフレームにはM3六角ナットが挿入できる溝があり、挿入したナットを用いて締結します。



### ■構成内容

名称	個数	材質	色・外装処理
サブHフレーム	1	アルミ押出形材 (A6063S T5)	B2 アルマイト

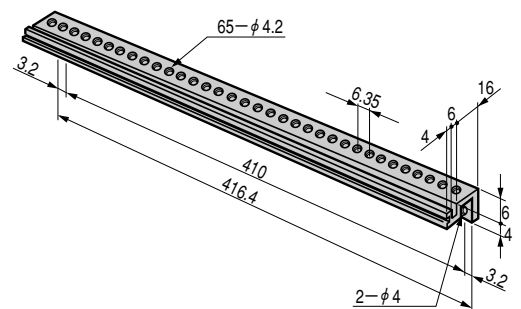
### ■構成内容

型番	H	P <sub>H1</sub>	P <sub>H2</sub>	適合サブラック型番
RKP-10SHF	88.0	34.0	52.0	RKU-10□□A RKU2-10□□
-15SHF	138.0	84.0	102.0	RKU-15□□A RKU2-15□□
-20SHF	188.0	134.0	152.0	RKU-20□□A RKU2-20□□
-25SHF	238.0	184.0	202.0	RKU-25□□A RKU2-25□□
-30SHF	288.0	234.0	252.0	RKU-30□□A RKU2-30□□
-35SHF	338.0	284.0	302.0	RKU-35□□A RKU2-35□□
-40SHF	388.0	334.0	352.0	RKU-40□□A RKU2-40□□
-13SHF	121.6	67.6	85.6	RKU-13□□A RKU2-13□□
-17SHF	166.0	112.0	130.0	RKU-17□□A RKU2-17□□
-22SHF	210.5	156.5	174.5	RKU-22□□A RKU2-22□□

### RKP-43GWF●カードガイド取り付けWフレーム

1本/1組

カードガイドⅡ RKP-□□□CG○2シリーズを取り付けるフレームです。本フレームをRKUシリーズ内部の上下前後に設置し、それにカードガイドを取り付けます。これでPCBを収納することができます。6.35mm(1/4インチ)ピッチでカードガイドが取り付けられるように穴加工されています。本フレームをRKUシリーズに組込む際に直接取り付ける相手はカードラック左右に取り付けられたオプションのサブHフレームとなります。



### ■構成内容

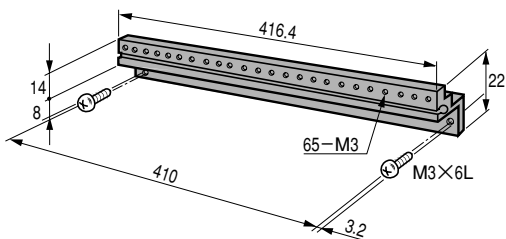
名称	個数	材質	色・外装処理
カードガイド取り付けWフレーム	1	アルミ押出形材 (A6063S T5)	B2 アルマイト

# RKU

SERIES 〈オプション〉

## コネクタ取り付けWフレーム●RKP-43CWF

1本/1組



エッジボードコネクタ、ツーピースライトアングルコネクタなどを取り付けるフレームです。6.35mm (1/4インチ)ピッチでM3ネジ加工されています。

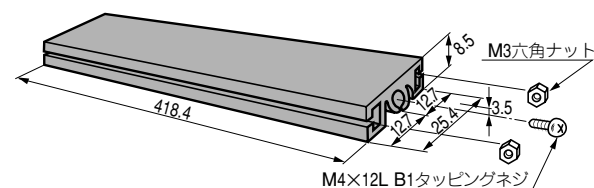
本フレームをRKUシリーズに組込む際に直接取り付ける相手はサブラック左右に取り付けられたオプションのサブHフレームとなります。

### ■構成内容

名称	個数	材質	色・外装処理
コネクタ取り付けWフレーム	1	アルミ押出型材 (A6063S T5)	B2 アルマイト

## サブWフレーム●RKP-43SWF

1本/1組



PCBをヨコ向けにして収納したい場合に用いるフレームです。

溝にはM3六角ナットを挿入できる溝が前後2箇所がありカードガイド取り付けフレーム及びコネクタ取り付けフレームを任意な位置で締結することができます。RKUシリーズのDフレームに無数にあけてある穴を用いて取り付けます。

### ■構成内容

名称	個数	材質	色・外装処理
サブWフレーム	1	アルミ押出型材 (A6063S T5)	B2 アルマイト

## カードポジションナ●RKP-43CPA

1本/1組



RKUシリーズにPCBを収納する際の位置決定に用います。カードポジションナはRKUシリーズに1本付属されているほか別売もしています。

取り付けられる場所はRKUシリーズのWフレームにおける表面及び内部オプションのカードガイド取り付けWフレーム、コネクタ取り付けWフレームです。

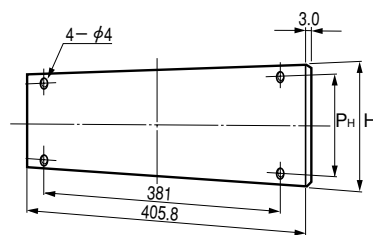
### ■構成内容

名称	個数	材質	色・外装処理
カードポジションナ	1	ABS	「ホワイト」地に「ブラック」シルクスクリーン印刷

## 〈オプション〉フロントパネルA●RKP-□□AFP

操作部品 I/O用コネクタ等を取付けていただける固定型フロントパネルです。本パネルは平板形状ですので、穴あけ加工が容易にできます。勿論リヤ部に使っていただくこともできます。

RKUシリーズの前後にM3ネジで取付けます。

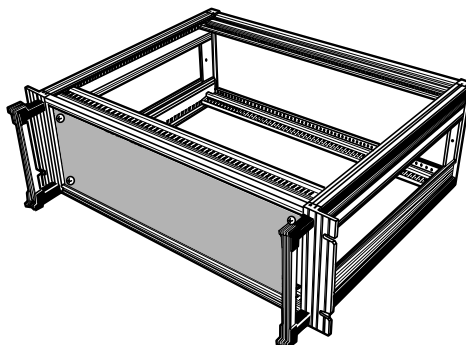


### ■構成内容

名称	個数	材質	色・外装処理
フロントパネルA	1	アルミ板 (A1050P t3.0)	ヘアラインB2 アルマイト

### ■機種内容

型番	H	P <sub>H</sub>	適合サブラック型番
RKP-10AFP	88.0	79.0	RKU-10□□A
-15AFP	138.0	129.0	RKU-15□□A
-20AFP	188.0	179.0	RKU-20□□A
-25AFP	238.0	229.0	RKU-25□□A
-30AFP	288.0	279.0	RKU-30□□A
-35AFP	338.0	329.0	RKU-35□□A
-40AFP	388.0	379.0	RKU-40□□A
-13AFP	121.6	112.6	RKU-13□□A
-17AFP	166.0	157.0	RKU-17□□A
-22AFP	210.5	201.5	RKU-22□□A

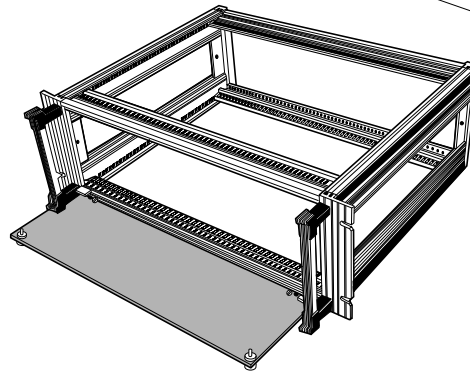
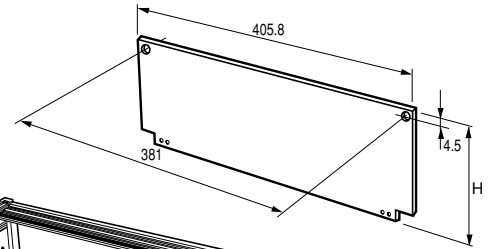


# RKU SERIES

RKP-□□BFP●フロントパネルB

操作部品 I/O用コネクタ等を取付けていただける上下開閉型フロントパネルです。完全に開いた時、本パネルはおよそ水平にたもたれて止るようになっています。本パネルはオプションのヒンジRKP-10AHGと併用します。平板形状ですので穴あけ加工が容易におこなえます。勿論リヤ部に使っていたくこともできます。

ヒンジについては、ステーター側のピンがヨコ向けになるようWフレームに取付けます。



## ■構成内容

名称	個数	材質	色・外装処理
フロントパネルB	1	アルミ板 (A1050P t3.0)	ヘアラインB2 アルマイト

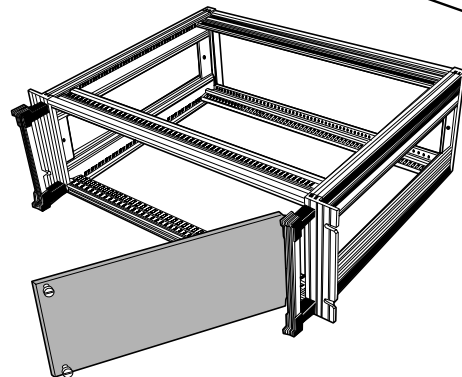
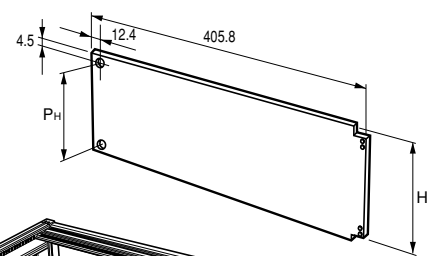
## ■機種内容

型番	H	適合サブブラック型番
RKP-10BFP	88.0	RKU-10□□A
-15BFP	138.0	RKU-15□□A
-20BFP	188.0	RKU-20□□A
-25BFP	238.0	RKU-25□□A
-30BFP	288.0	RKU-30□□A
-35BFP	338.0	RKU-35□□A
-40BFP	388.0	RKU-40□□A
-13BFP	121.6	RKU-13□□A
-17BFP	166.0	RKU-17□□A
-22BFP	210.5	RKU-22□□A

## RKP-□□CFP●フロントパネルC

操作部品 I/O用コネクタ等を取付けていただける左右開閉型フロントパネルです。本パネルはオプションのヒンジRKP-10AHGと併用します。平板形状ですので穴あけ加工が容易におこなえます。勿論リヤ部に使っていたくこともできます。ヒンジについては、ステーター側のピンがタテ向けになるようWフレームに取付けます。

右開き、左開きの選択はステーターを左右どちらに取付けるかにより決まります。



## ■構成内容

名称	個数	材質	色・外装処理
フロントパネルC	1	アルミ板 (A1050P t3.0)	ヘアラインB2 アルマイト

## ■機種内容

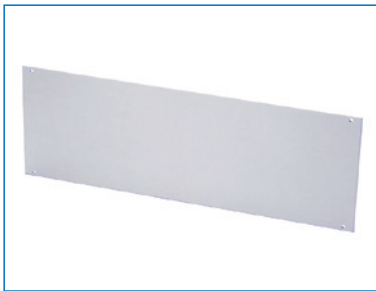
型番	H	P <sub>H</sub>	適合サブブラック型番
RKP-10CFP	88.0	79.0	RKU-10□□A
-15CFP	138.0	129.0	RKU-15□□A
-20CFP	188.0	179.0	RKU-20□□A
-25CFP	238.0	229.0	RKU-25□□A
-30CFP	288.0	279.0	RKU-30□□A
-35CFP	338.0	329.0	RKU-35□□A
-40CFP	388.0	379.0	RKU-40□□A
-13CFP	121.6	112.6	RKU-13□□A
-17CFP	166.0	157.0	RKU-17□□A
-22CFP	210.5	201.5	RKU-22□□A

# RKPSERIES フロントパネルA

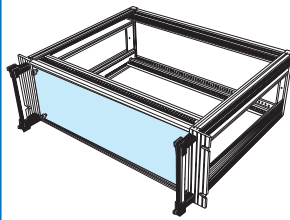
RoHS  
対応品

アルミ

販売単位  
1枚



取付例



## 特徴

- サブラックRKUシリーズ用のアクセサリです。
- 操作部品やI/O用コネクタ等を取り付けできる固定型フロントパネルです。
- 本パネルは平板形状ですので、穴あけ加工が容易にできます。
- RMUシリーズの前面にM3ねじで取り付けます。

## 構成内容

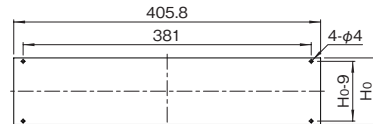
名称	個数	材質	色・外装処理
フロントパネルA	1	アルミ板 t3.0	●型番末尾P ヘアラインB2アルマイト ●型番末尾N B2アルマイト

付属品 無(固定用ねじはサブラックRKUシリーズ付属品を使用)

## 機種内容

在庫区分	型番(ヘアライン有無)		外形寸法(mm)			適合サブラック型番	質量(kg)
	ヘアライン有(在庫限り)	ヘアライン無	W <sub>0</sub>	H <sub>0</sub>	D <sub>0</sub>		
在庫品	RKP-10AFP	RKP-10AFPN	405.8	88	3	RKU-10□□A	0.29
	RKP-13AFP	RKP-13AFPN		121.6		RKU-13□□A	0.40
	RKP-15AFP	RKP-15AFPN		138		RKU-15□□A	0.45
	RKP-17AFP	RKP-17AFPN		166		RKU-17□□A	0.55
	RKP-20AFP	RKP-20AFPN		188		RKU-20□□A	0.62
	RKP-22AFP	RKP-22AFPN		210.5		RKU-22□□A	0.69
	RKP-25AFP	RKP-25AFPN		238		RKU-25□□A	0.78
	RKP-30AFP	RKP-30AFPN		288		RKU-30□□A	0.95
	RKP-35AFP	RKP-35AFPN		338		RKU-35□□A	1.11
	RKP-40AFP	RKP-40AFPN		388		RKU-40□□A	1.28

## 外觀寸法図



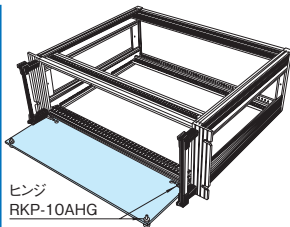
単位 mm

# RKPSERIES フロントパネルB

RoHS  
対応品

アルミ

販売単位  
1枚



## 特徴

- サブラックRKUシリーズ用のアクセサリです。
- 操作部品やI/O用コネクタ等を取り付けできる上下開閉型フロントパネルです。
- 完全に開いた時、本パネルはおよそ水平にたもたれて止まるようになっています。
- 平板形状ですので穴あけ加工が容易におこなえます。
- 別売のヒンジ(RKP-10AHG)を取り付けて使用します。(スターターは、ピンがヨコ向けになるようにサブラックのフロントWフレームに取り付けます。)

## 構成内容

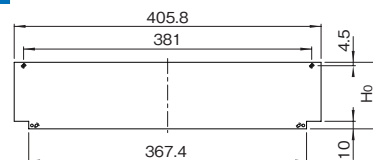
名称	個数	材質	色・外装処理
フロントパネルB	1	アルミ板 t3.0	●型番末尾P ヘアラインB2アルマイト ●型番末尾N B2アルマイト

付属品 無

## 機種内容

在庫区分	型番(ヘアライン有無)		外形寸法(mm)			適合サブラック型番	質量(kg)
	ヘアライン有(在庫限り)	ヘアライン無	W <sub>0</sub>	H <sub>0</sub>	D <sub>0</sub>		
在庫品	RKP-10BFP	RKP-10BFPN	405.8	88.0	3	RKU-10□□A	0.29
	RKP-13BFP	RKP-13BFPN		121.6		RKU-13□□A	0.40
	RKP-15BFP	RKP-15BFPN		138.0		RKU-15□□A	0.45
	RKP-17BFP	RKP-17BFPN		166.0		RKU-17□□A	0.54
	RKP-20BFP	RKP-20BFPN		188.0		RKU-20□□A	0.61
	RKP-22BFP	RKP-22BFPN		210.5		RKU-22□□A	0.69
	RKP-25BFP	RKP-25BFPN		238.0		RKU-25□□A	0.78
	RKP-30BFP	RKP-30BFPN		288.0		RKU-30□□A	0.94
	RKP-35BFP	RKP-35BFPN		338.0		RKU-35□□A	1.10
	RKP-40BFP	RKP-40BFPN		388.0		RKU-40□□A	1.27

## 外觀寸法図



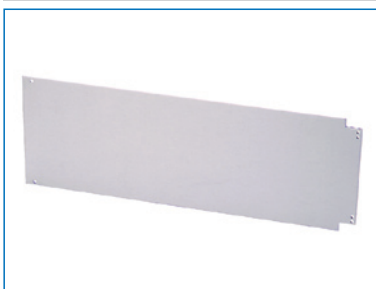
単位 mm

# RKPSERIES フロントパネルC

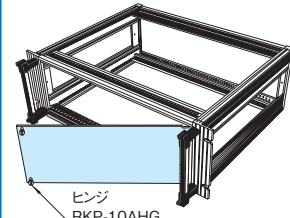
RoHS  
対応品

アルミ

販売単位  
1枚



取付例



## 特徴

- サブラックRKUシリーズ用のアクセサリです。
- 操作部品やI/O用コネクタ等を取り付けできる左右開閉型フロントパネルです。
- 平板形状ですので穴あけ加工が容易におこなえます。
- 別売のヒンジ(RKP-10AHG)を取り付けて使用します。(ヒンジについては、スターター側のピンがタテ向けになるようWフレームに取り付けます。)
- 右開き、左開きの選択はスターターを左右どちらに取り付けるかにより決まります。

## 構成内容

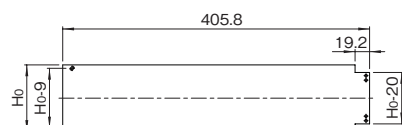
名称	個数	材質	色・外装処理
フロントパネルC	1	アルミ板 t3.0	●型番末尾P ヘアラインB2アルマイト ●型番末尾N B2アルマイト

付属品 無

## 機種内容

在庫区分	型番(ヘアライン有無)		外形寸法(mm)			適合サブラック型番	質量(kg)
	ヘアライン有(在庫限り)	ヘアライン無	W <sub>0</sub>	H <sub>0</sub>	D <sub>0</sub>		
在庫品	RKP-10CFP	RKP-10CFPN	405.8	88.0	3	RKU-10□□A	0.29
	RKP-13CFP	RKP-13CFPN		121.6		RKU-13□□A	0.40
	RKP-15CFP	RKP-15CFPN		138.0		RKU-15□□A	0.45
	RKP-17CFP	RKP-17CFPN		166.0		RKU-17□□A	0.54
	RKP-20CFP	RKP-20CFPN		188.0		RKU-20□□A	0.61
	RKP-22CFP	RKP-22CFPN		210.5		RKU-22□□A	0.69
	RKP-25CFP	RKP-25CFPN		238.0		RKU-25□□A	0.78
	RKP-30CFP	RKP-30CFPN		288.0		RKU-30□□A	0.94
	RKP-35CFP	RKP-35CFPN		338.0		RKU-35□□A	1.10
	RKP-40CFP	RKP-40CFPN		388.0		RKU-40□□A	1.27

## 外觀寸法図



単位 mm

# RKU SERIES

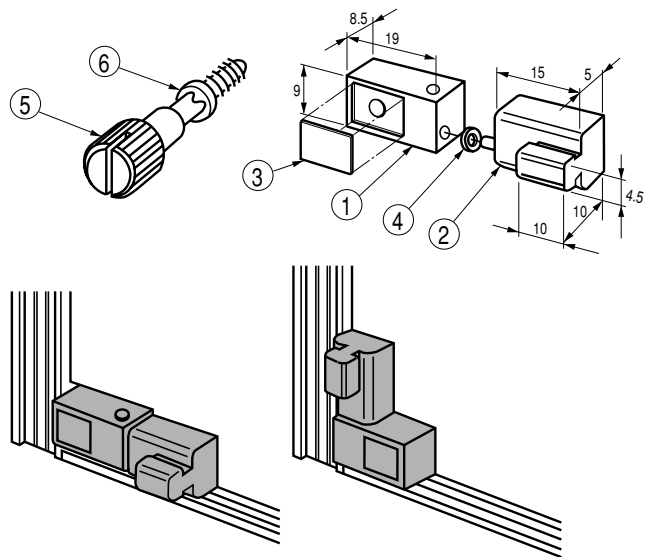
## ヒンジ●RKP-10AHG

フロントパネルの開閉に用いるヒンジです。ローター側はフロントパネルに取付けステーをRKUシリーズのWフレームに取付けます。

ステーの取付け方によって左右開閉と上下開閉の2つの機能を果すことができます。すなわち左右開閉型はステーが上下に向い合い、上下開閉型は左右に向い合っていないければなりません。

尚、ほかにフロントパネルを固定するためのノブネジとEリングが各2ヶ付属されています。

左右開閉型において、右開き左開きの選択はステーを左右どちらに取付けるかにより決まります。また、前後開閉型はフロントパネルが完全に開いた時におよそ水平がたもたれて止るようになっています。

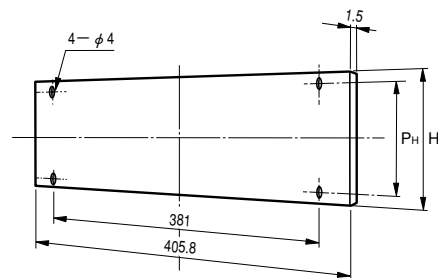


### ■構成内容

照番	名称	個数	材質	色・外装処理
1	ステー	2	亜鉛ダイキャスト	サテライト
2	ローター	2	亜鉛ダイキャスト・ステンレス鋼(SUS304)	
3	カバー	2	ポリアセタール t1.0	「ブラック」 片面接着テープ貼付
4	スペーサー	2	ポリアセタール	「乳白色」
5	ノブネジ	2	黄銅	ニッケルクロムめっき
6	Eリング	2	鉄	亜鉛めっき

### リヤパネルA●RKP-□□ARP

後部における部品 I/Oコネクタ等を取付けていただける固定型リヤパネルです。本パネルは平板形状ですので穴あけ加工が容易にできます。RKUシリーズの後部にM3ネジで取付けます。

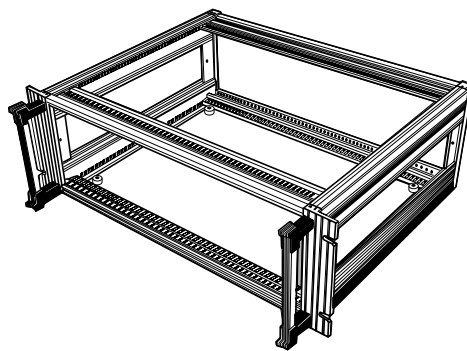


### ■構成内容

名称	個数	材質	色・外装処理
リヤパネルA	1	カラーアルミ板 t1.5	「リバイブル」 8.1G6/1.2

### ■機種内容

型番	H	P <sub>H</sub>	適合サブラック型番
RKP-10ARP	88.0	79.0	RKU-10□□A
-15ARP	138.0	129.0	RKU-15□□A
-20ARP	188.0	179.0	RKU-20□□A
-25ARP	238.0	229.0	RKU-25□□A
-30ARP	288.0	279.0	RKU-30□□A
-35ARP	338.0	329.0	RKU-35□□A
-40ARP	388.0	379.0	RKU-40□□A
-13ARP	121.6	112.6	RKU-13□□A
-17ARP	166.0	157.0	RKU-17□□A
-22ARP	210.5	201.5	RKU-22□□A



# RKU SERIES

RKP-□□TOP●トップカバー

サブラック・カードケージ

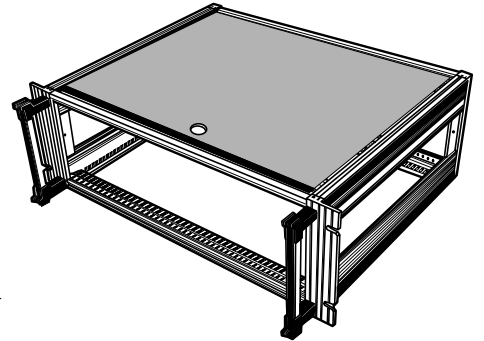
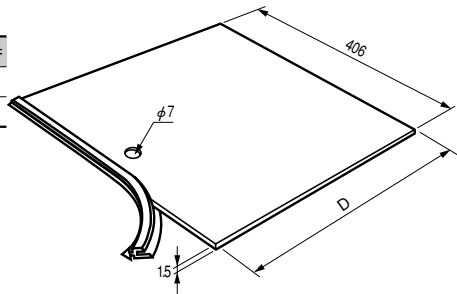
ダストカバーの役目を含む内部保護の目的も持ち、デスクトップとしての使い方もできるようになっています。上板ホルダーを併用してRKUシリーズのWフレームにはめこみます。本カバーは平板形状ですので穴加工が容易におこなえます。

### ■構成内容

名称	個数	材質	色・外装処理
トップカバー	1	カラーアルミ板 t1.5	「リバイブルー」 8.1G6.6/1.2

### ■機種内容

型番	D	適合サブラック型番
RKP-35TOP	328.8	RKU-□□35A
-45TOP	430.4	RKU-□□45A



### RKP-□□UNP●ボトムカバー

ダストカバーの役目を含む内部保護の目的を持ち、デスクトップとしての使い方もできるようになっており、場合によっては部品の据付けもできます。

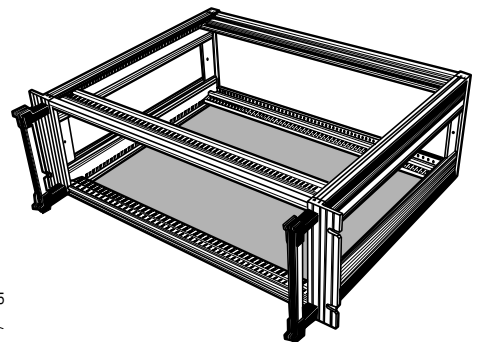
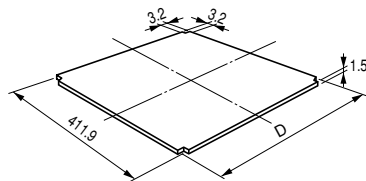
下カバーはWフレームとDフレームの溝にはめこみ構造となっています。本カバーは平板形状ですので穴加工が容易におこなえます。

### ■構成内容

名称	個数	材質	色・外装処理
ボトムカバー	1	カラーアルミ板 t1.5	「リバイブルー」 8.1G6.6/1.2

### ■機種内容

型番	D	適合サブラック型番
RKP-35UNP	335.7	RKU-□□35A
-45UNP	437.3	RKU-□□45A



### RKP-□□□□SP●サイドプレート

ダストカバーの役目を含む内部保護の目的も持ち、デスクトップとしての使い方もできるようになっています。本プレートは平板形状ですので穴加工が容易におこなえます。

サイドプレートはHフレームとDフレームの溝にはめこみ構造となっています。

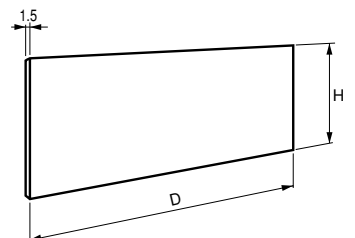
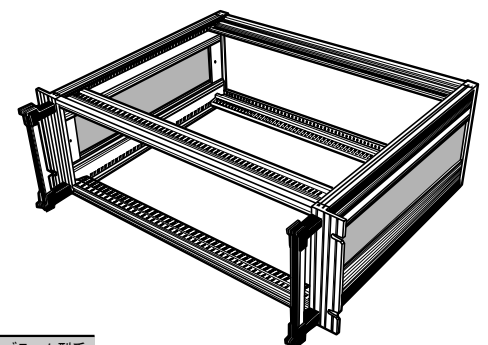
振動する場合にはそれを防止する為の処置としてM3ネジにてRKUシリーズの内部からサイドプレートを押える方法がとられています。

### ■構成内容

名称	個数	材質	色・外装処理
サイドプレート	2	カラーアルミ板 t1.5	「リバイブルー」 8.1G6.6/1.2

### ■機種内容

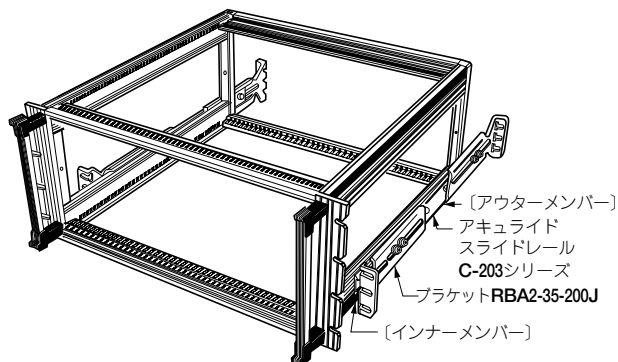
型番	H	D	適合サブラック型番	型番	H	D	適合サブラック型番
RKP-1035SP	16.7	334.9	RKU-1035A	RKP-3535SP	266.7	334.9	RKU-3535A
-1045SP		436.5	RKU-1045A	-3545SP		436.5	RKU-3545A
-1535SP	66.7	334.9	RKU-1535A	-4035SP	316.7	334.9	RKU-4035A
-1545SP		436.5	RKU-1545A	-4045SP		436.5	RKU-4045A
-2035SP	116.7	334.9	RKU-2035A	-1335SP	26.8	334.9	RKU-1335A
-2045SP		436.5	RKU-2045A	-1345SP		436.5	RKU-1345A
-2535SP	166.7	334.9	RKU-2535A	-1735SP	71.2	334.9	RKU-1735A
-2545SP		436.5	RKU-2545A	-1745SP		436.5	RKU-1745A
-3035SP	216.7	334.9	RKU-3035A	-2235SP	115.7	334.9	RKU-2235A
-3045SP		436.5	RKU-3045A	-2245SP		436.5	RKU-2245A



# RKU SERIES

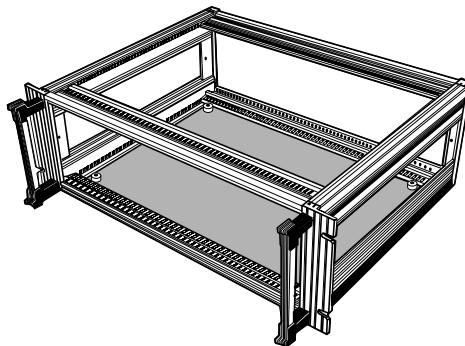
## スライドレールによるラックへの収納方法

RKUシリーズのDフレームはスライドレールが取付けられるようにM4六角ナットが挿入できる溝が設けられています。カードラック側にはスライドレールのインナーメンバーをM4×8バインド頭ネジ又はトラス頭ネジにて締結します。アウターメンバー側はスライドレール用ブラケットをあらかじめラック側のガイドマウントフレームに取付けたあと固定します。スライドレールはその長さによってカードラック側に取り付けるスライドレールのインナーメンバーの穴ピッチが異なりますが、溝構造ですのでその問題には関係なく取付け及び自由な位置設定ができます。



## シャーシ●RKP-□□SHP

各種電子部品の据付けに用います。本シャーシは平板形状ですので穴あけ加工が容易にできます。RKUシリーズの前後のWフレーム上へのせ、Wフレームにあけてある無数の穴を用いて下からM4ネジで締結します。

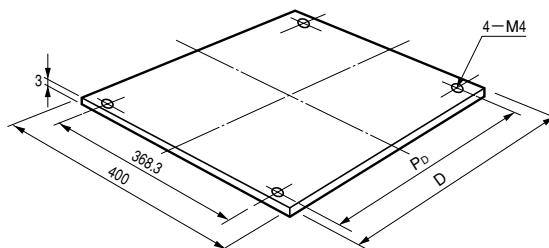


### ■構成内容

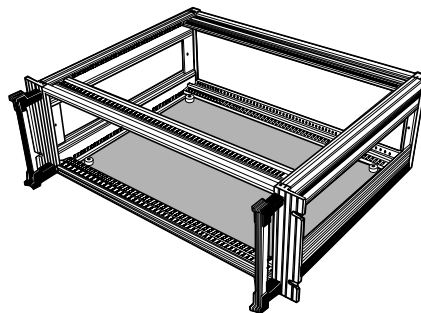
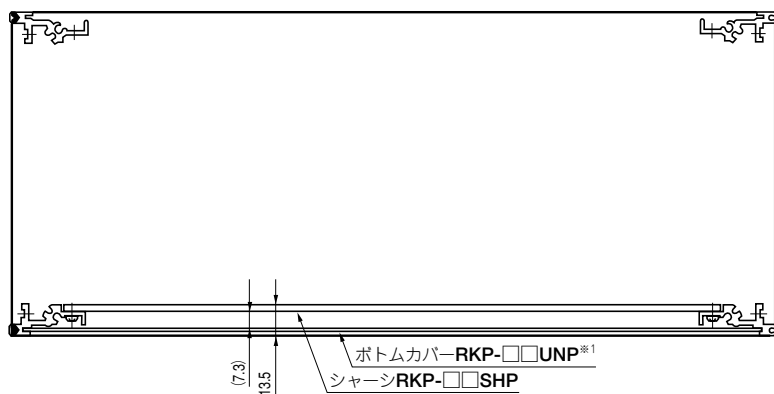
名称	個数	材質	色・外装処理
シャーシ	1	アルミ板 (A1050P t3.0)	生地

### ■機種内容

型番	D	P <sub>0</sub>	適合サブラック型番
RKP-35SHP	300	291.8	RKU-□□35A
-45SHP	401.6	393.4	RKU-□□45A



## シャーシ 取り付け実装案内

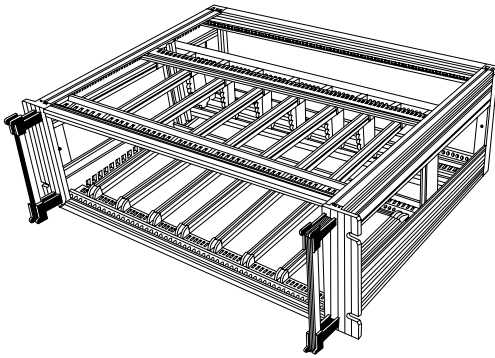


※1シャーシを取り付ける場合、基本的にボトムカバーを取り付けできません。

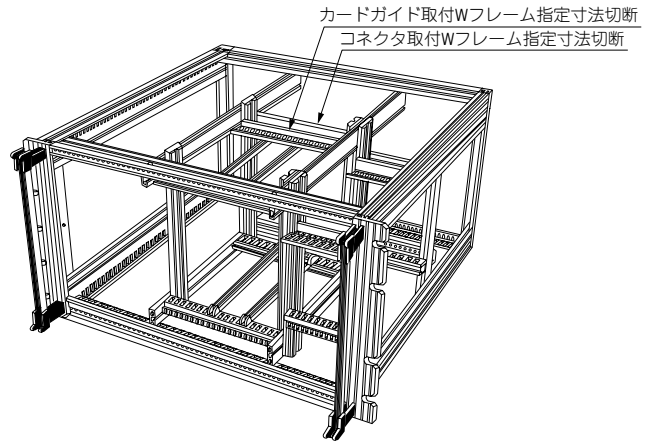
〈RKUサブラックへのPCB格納の応用〉

# RKU SERIES

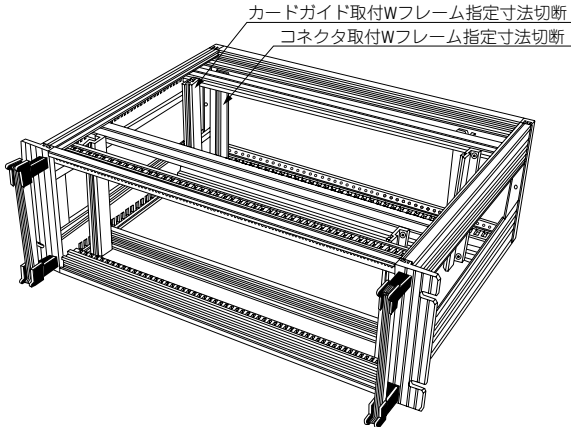
■PCBを垂直に収納する方法



■寸法の異なるPCB同士を正面から垂直に収納する方法



■PCBを水平に収納する方法



■寸法の異なるPCB同士を正面から水平に収納する方法

