

RKU2SERIES サブラック

RoHS 対応品 組立 キット アルミ 19INCH JIS 19INCH EIA 販売単位 1台



写真のフロントパネルや外装板は全て別売品になります。

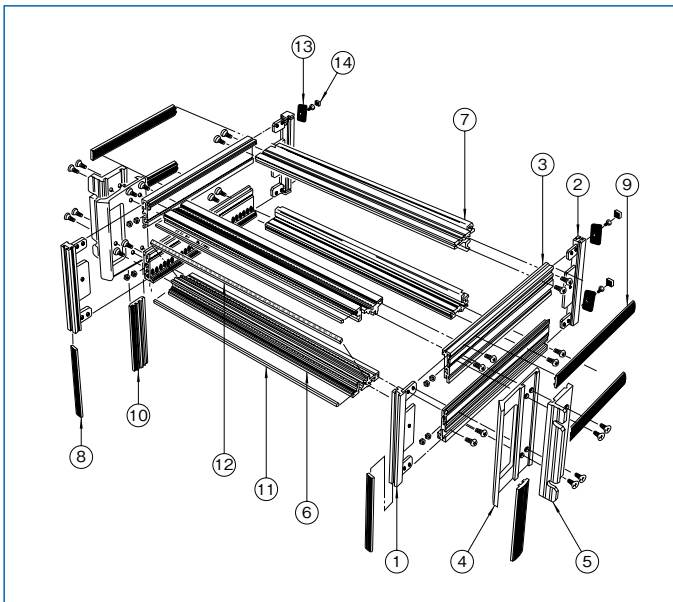
特徴

- 19インチサブラックでJIS-C-6010-2、EIA-310-Dいずれかの規格に準拠しています。
- 構成部品にアルミニウム押出形材を用い、フレームだけの構造を標準としています。
- エッジボードコネクタ・DINコネクタのどちらのコネクタでも、実装することができ、PCBのサイズも同サイズはもちろん、異なったサイズ同士でも実装できます。
- PCBの収納方向を縦向きや横向き等、多面的に選択することができます。
- 内部構成部品であるカードガイド、エッジボードコネクタ、DINコネクタ及び各種フレームなどはもとより、トップボトムカバー、フロントパネル、リヤパネル、サイドプレート、シャーシなどは別途お求めいただけるようになっています。
- 細かな点にまで対応できる別売品のアクセサリを豊富に取り揃えているため、目的の構造を柔軟に構築できます。
- スライドレールを用いてサブラックを19インチラックに格納したい場合には、サブラックのDフレームの溝にM4六角ナットを挿入することにより、取り付けが簡単にできます。
- デスクトップタイプとして使用するには、ケース左右のマウントアングルを取り付けずに使用することもできます。

構成内容

照番	名称	個数	材質	色・外装処理		
1	フロントHフレーム	2	アルミ押出形材	B2アルマイト		
2	リアHフレーム	2				
3	Dフレーム	4				
4	ハンドル	2				
5	マウントアングル	2				
6	フロントWフレーム	2				
7	リアWフレーム	2	UL94V-0適合 ABS	[ダークビーバー]		
8	Hフレーム化粧カバー	2				
9	Dフレーム化粧カバー	4				
10	ハンドル化粧カバー	2				
11	Wフレーム化粧カバー	2				
12	カードポジションナー	1			[ホワイトグレイ]	
13	フィート	対称計4			[ホワイトグレイ]文字はブラック	
14	フィートカバー	4			[ダークビーバー]	
					ネオプレンゴム	[ブラック]

※一部のパーツ及び組立用ねじ類を省略しています。
付属品 各種パネル・サブHフレーム取付用ねじ等



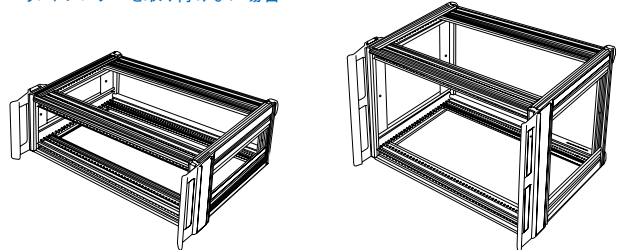
注意

- 本製品は組み立て式のキットでの販売になります。組み立てにはプラスドライバー等の一般的な工具が必要になります。

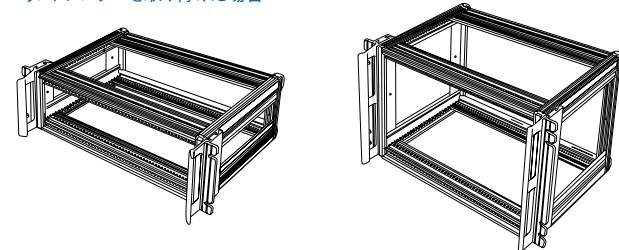
機種内容

在庫区分	型番	外形寸法(mm)			詳細寸法(mm)			取付規格	RKP-□□CG□2 使用時の最大PCB高さ(mm)	質量(kg)
		Wo	Ho	Do	H1	H2	H3			
在庫品	RKU2-1025			253.0						1.6
	RKU2-1030			297.4						1.7
	RKU2-1035		99	348.2		50			67	1.8
	RKU2-1040			399.0						1.8
	RKU2-1045			449.8						1.9
	RKU2-1525			253.0						1.8
	RKU2-1530			297.4						1.9
	RKU2-1535		149	348.2		100			117	2.0
	RKU2-1540			399.0						2.1
	RKU2-1545			449.8						2.1
	RKU2-2025			253.0						2.1
	RKU2-2030			297.4						2.1
	RKU2-2035		199	348.2		50			167	2.2
	RKU2-2040			399.0						2.3
	RKU2-2045			449.8						2.3
	RKU2-2525			253.0						2.3
	RKU2-2530			297.4						2.3
	RKU2-2535		249	348.2	50	100		JIS	217	2.4
	RKU2-2540			399.0						2.5
	RKU2-2545			449.8						2.6
	RKU2-3025			253.0						2.5
	RKU2-3030			297.4						2.6
	RKU2-3035		299	348.2		150			267	2.6
	RKU2-3040			399.0						2.7
	RKU2-3045			449.8						2.8
	RKU2-3525	在庫品	480	253.0						2.7
	RKU2-3530			297.4						2.8
	RKU2-3535		349	348.2		100			317	2.8
RKU2-3540			399.0						2.9	
RKU2-3545			449.8		100				3.0	
RKU2-4025			253.0						2.9	
RKU2-4030			297.4						3.0	
RKU2-4035		399	348.2		150			367	3.1	
RKU2-4040			399.0						3.1	
RKU2-4045			449.8						3.2	
RKU2-1325			253.0						1.9	
RKU2-1330			297.4						1.9	
RKU2-1335		132.6 (3U)	348.2			57.2		100.6	2.0	
RKU2-1340			399.0						2.1	
RKU2-1345			449.8						2.2	
RKU2-1725			253.0						2.0	
RKU2-1730			297.4						2.1	
RKU2-1735		177 (4U)	348.2			101.6	EIA	145.0	2.2	
RKU2-1740			399.0						2.3	
RKU2-1745			449.8						2.4	
RKU2-2225			253.0						2.2	
RKU2-2230			297.4						2.3	
RKU2-2235		221.5 (5U)	348.2			146.1		189.5	2.4	
RKU2-2240			399.0						2.5	
RKU2-2245			449.8						2.6	

マウントアングルを取り付けない場合

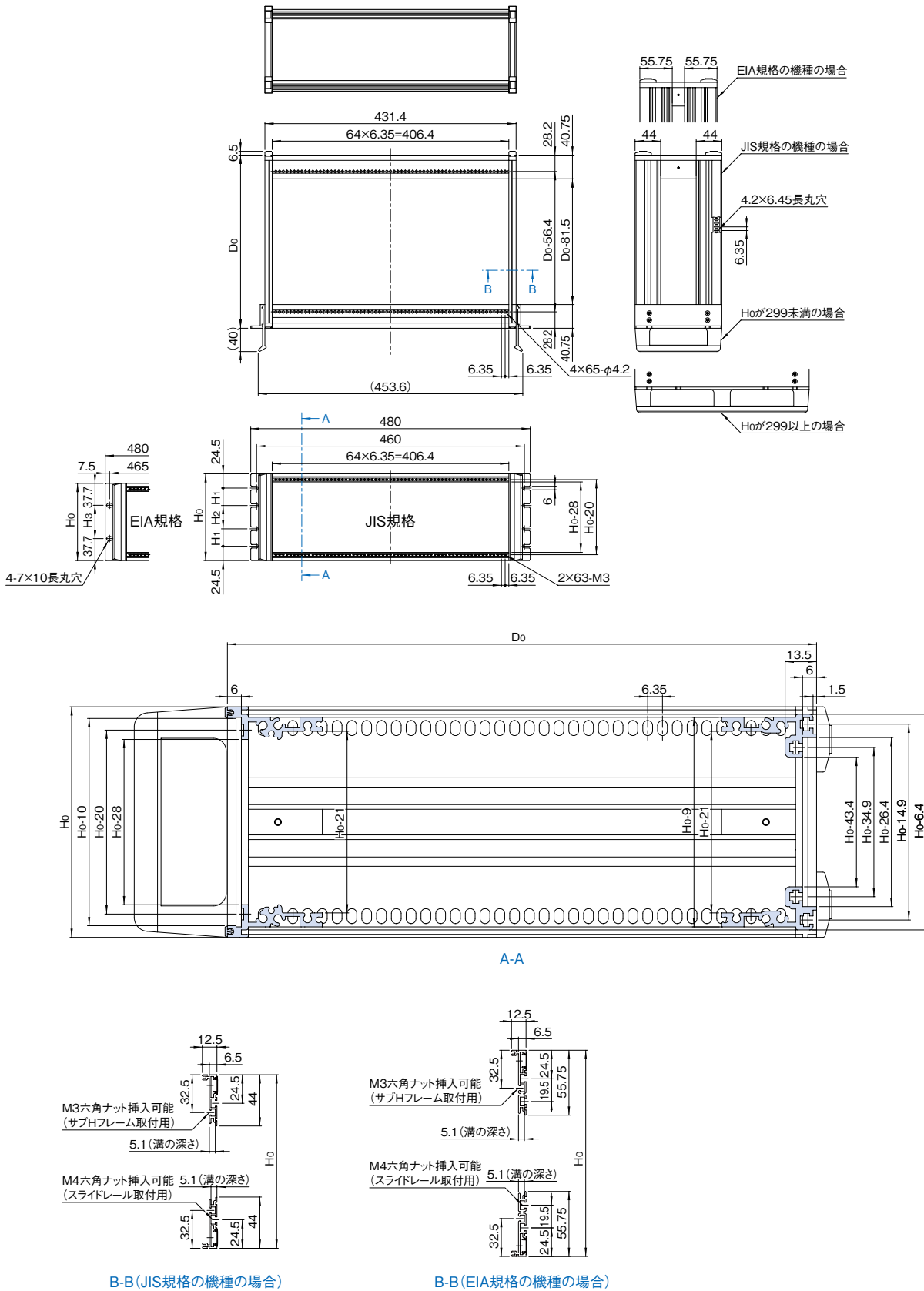


マウントアングルを取り付けた場合



外観寸法図

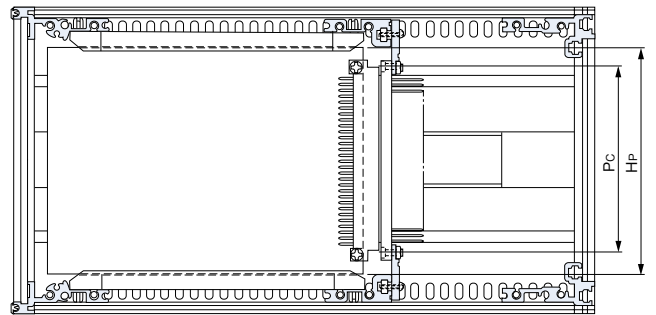
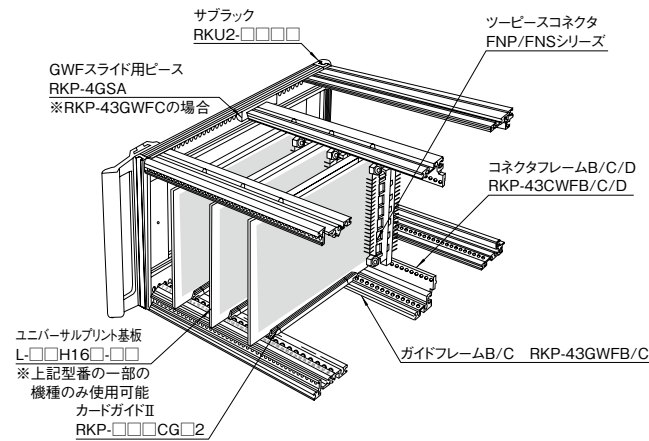
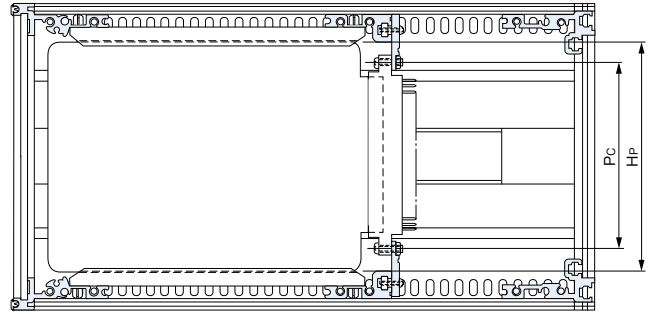
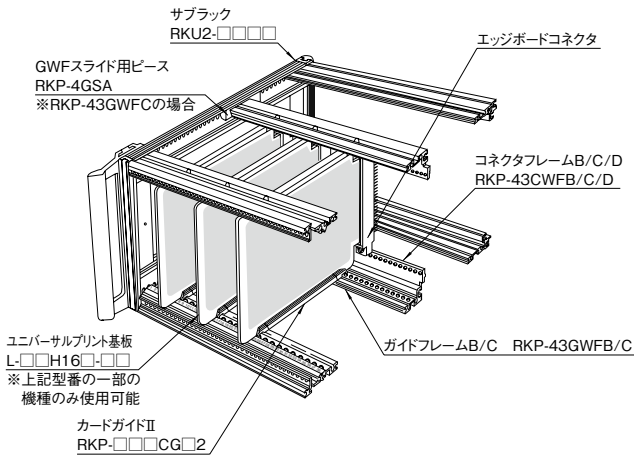
単位 mm



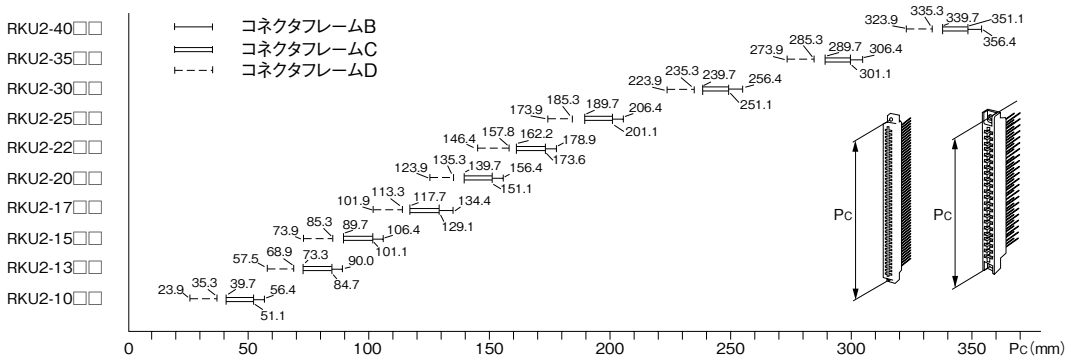
RKU2 SERIES サブラック 標準組み合わせ例

タイプ1

少ないアクセサリの組み合わせで構築できますが、適合するPCBの高さ寸法は、サブラックの高さに依存し、適合するコネクタの取付ピッチは制限されます。



サブラック及びコネクタフレーム選定グラフ

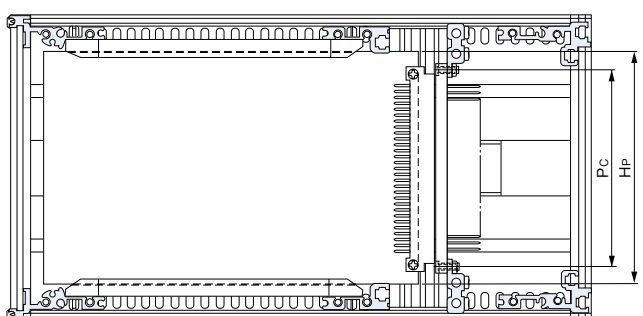
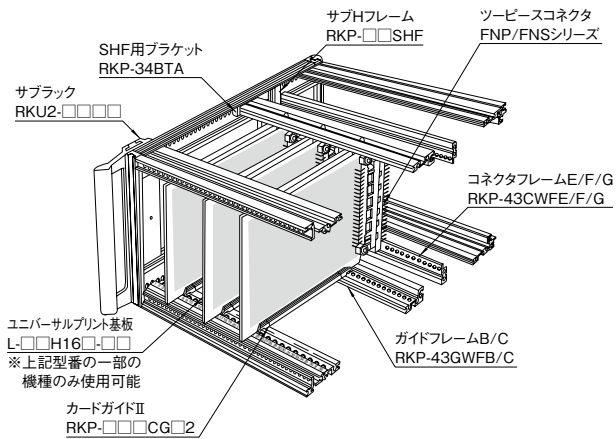
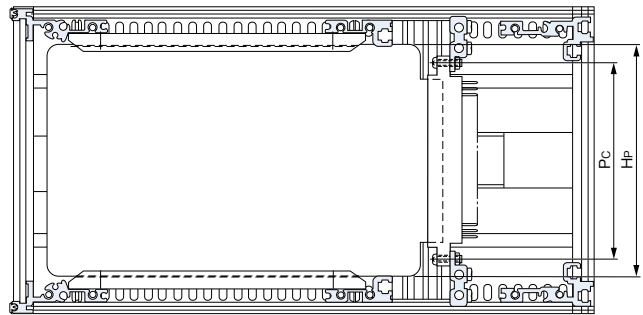
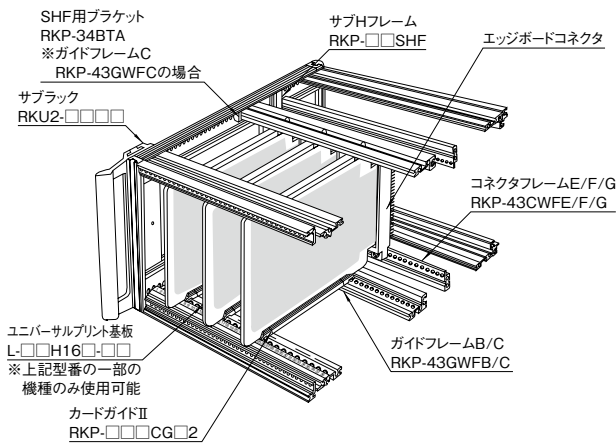


サブラック型番	適合PCB高さ Hp(mm)	適合コネクタ取付ピッチ Pc(mm)		
		コネクタフレームB	コネクタフレームC	コネクタフレームD
RKU2-10□□	66.4	51.1~56.4	39.7~51.1	23.9~35.3
RKU2-15□□	116.4	101.1~106.4	89.7~101.1	73.9~85.3
RKU2-20□□	166.4	151.1~156.4	139.7~151.1	123.9~135.3
RKU2-25□□	216.4	201.1~206.4	189.7~201.1	173.9~185.3
RKU2-30□□	266.4	251.1~256.4	239.7~251.1	223.9~235.3
RKU2-35□□	316.4	301.1~306.4	289.7~301.1	273.9~285.3
RKU2-40□□	366.4	351.1~356.4	339.7~351.1	323.9~335.3
RKU2-13□□	100.0	84.7~90.0	73.3~84.7	57.5~68.9
RKU2-17□□	144.4	129.1~134.4	117.7~129.1	101.9~113.3
RKU2-22□□	188.9	173.6~178.9	162.2~173.6	146.4~157.8

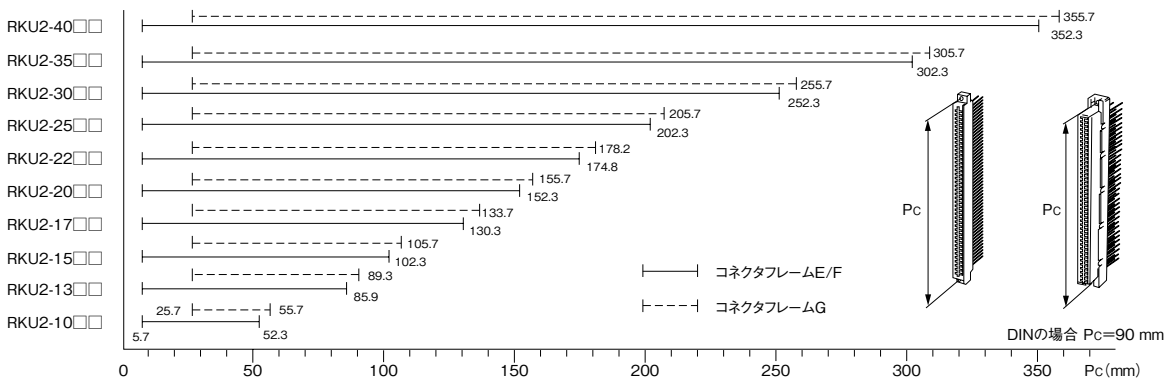
RKU2 SERIES サブラック 標準組み合わせ例

タイプ2

適合するPCBの高さ寸法は、サブラックの高さに依存しますが、適合するコネクタの取付ピッチは範囲内で調整が可能です。



サブラック及びコネクタフレーム選定グラフ

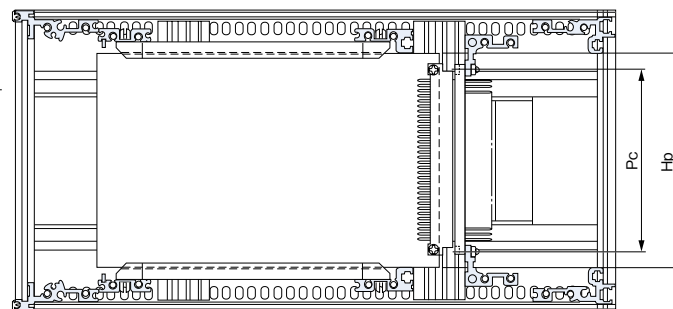
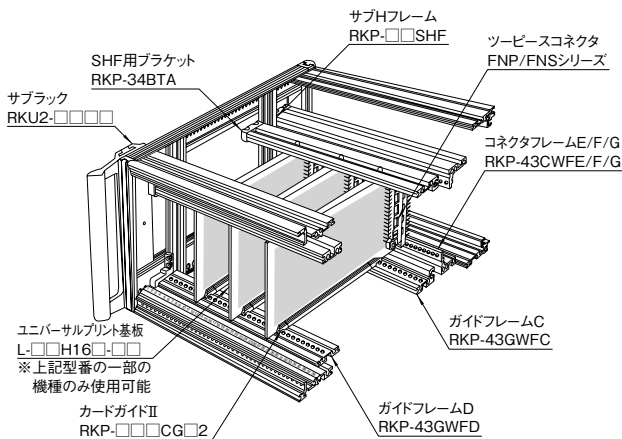
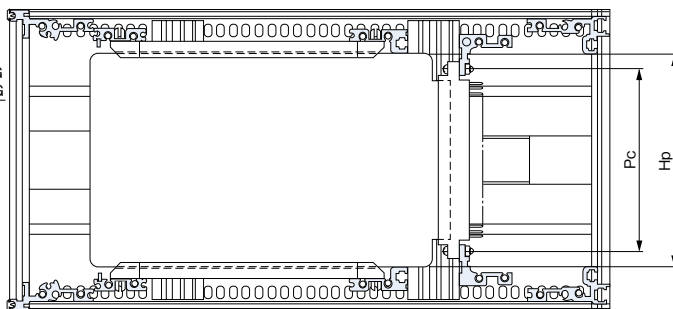
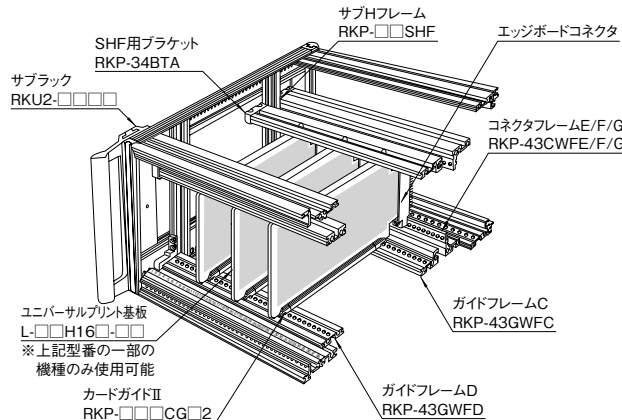


サブラック型番	適合PCB高さ Hp (mm)	適合コネクタ取付ピッチ Pc (mm)	
		コネクタフレームE/F	コネクタフレームG
RKU2-10□□	66.4	5.7~52.3	25.7~55.7
RKU2-15□□	116.4	5.7~102.3	25.7~105.7
RKU2-20□□	166.4	5.7~152.3	25.7~155.7
RKU2-25□□	216.4	5.7~202.3	25.7~205.7
RKU2-30□□	266.4	5.7~252.3	25.7~255.7
RKU2-35□□	316.4	5.7~302.3	25.7~305.7
RKU2-40□□	366.4	5.7~352.3	25.7~355.7
RKU2-13□□	100.0	5.7~85.9	25.7~89.3
RKU2-17□□	144.4	5.7~130.3	25.7~133.7
RKU2-22□□	188.9	5.7~174.8	25.7~178.2

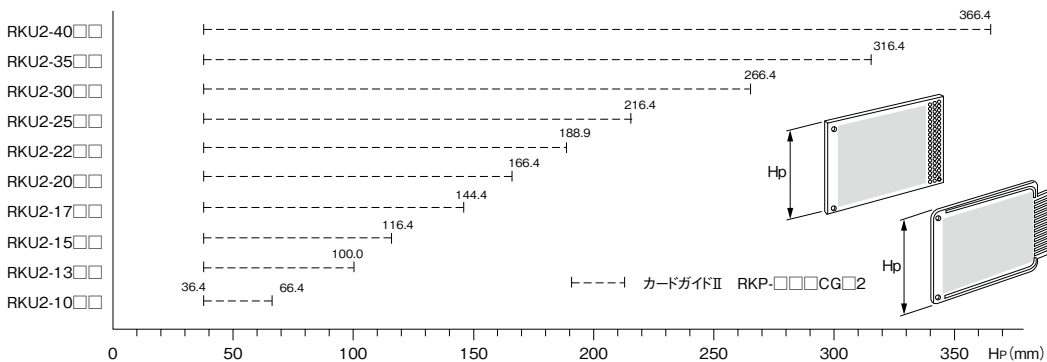
RKU2SERIES サブラック 標準組み合わせ例

タイプ3

使用するPCBとコネクタに対して広範囲のサイズに対応できる仕様です。



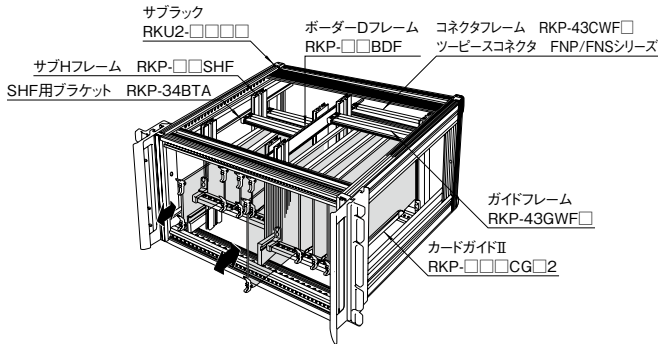
サブラック対 適合PCB Hp寸法グラフ



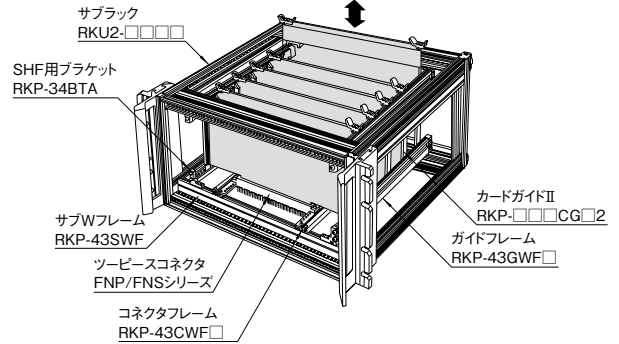
サブラック型番	適合PCB高さ Hp (mm)	適合コネクタ取付ピッチ Pc (mm)	
		コネクタフレームE/F	コネクタフレームG
RKU2-10	36.4~66.4	5.7~52.3	25.7~55.7
RKU2-15	36.4~116.4	5.7~102.3	25.7~105.7
RKU2-20	36.4~166.4	5.7~152.3	25.7~155.7
RKU2-25	36.4~216.4	5.7~202.3	25.7~205.7
RKU2-30	36.4~266.4	5.7~252.3	25.7~255.7
RKU2-35	36.4~316.4	5.7~302.3	25.7~305.7
RKU2-40	36.4~366.4	5.7~352.3	25.7~355.7
RKU2-13	36.4~100.0	5.7~85.9	25.7~89.3
RKU2-17	36.4~144.4	5.7~130.3	25.7~133.7
RKU2-22	36.4~188.9	5.7~174.8	25.7~178.2

RKU2SERIES サブラック 応用組み合わせ例

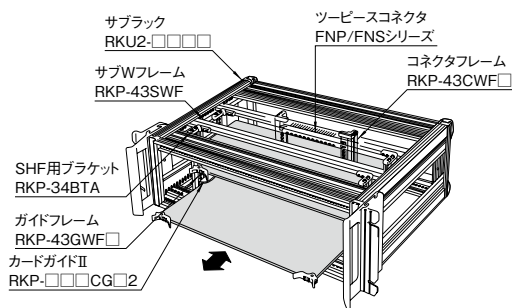
タイプ1 寸法の異なるPCB同士を正面から垂直に収納する方法



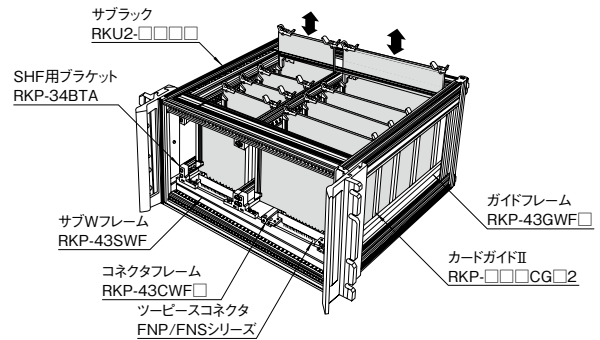
タイプ6 PCBを上から垂直に収納する方法(左右方向)



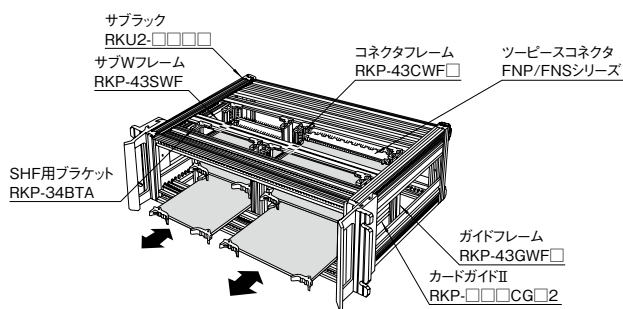
タイプ2 PCBを正面から水平に収納する方法



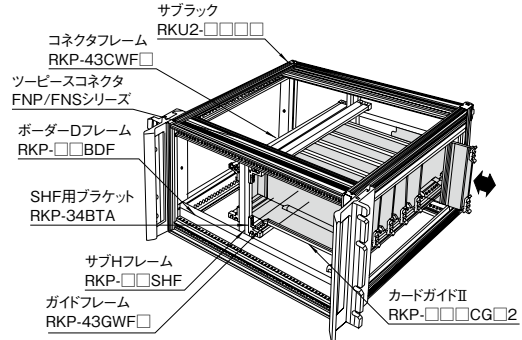
タイプ7 寸法の異なるPCB同士を上から垂直に収納する方法(左右方向)



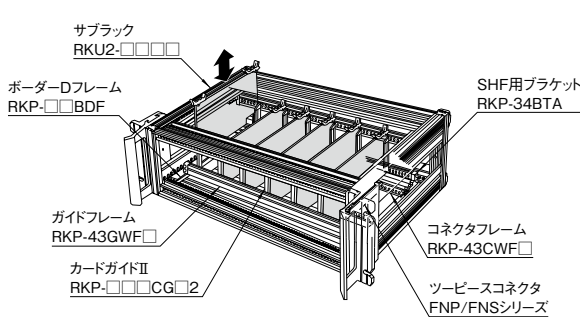
タイプ3 寸法の異なるPCB同士を正面から水平に収納する方法



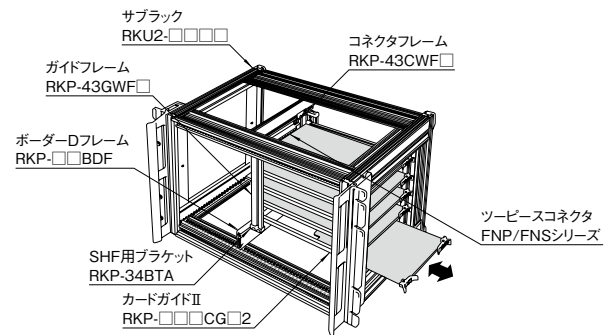
タイプ8 PCBを横から垂直に収納する方法



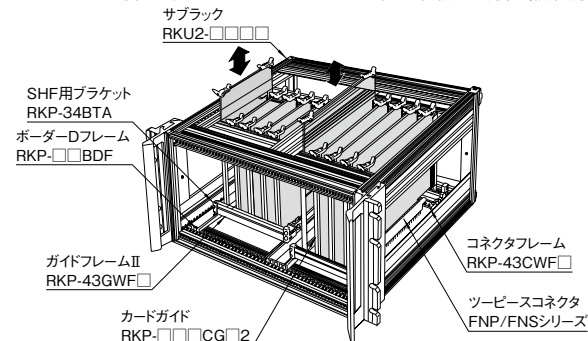
タイプ4 PCBを上から垂直に収納する方法(前後方向)



タイプ9 PCBを横から水平に収納する方法



タイプ5 寸法の異なるPCB同士を上から垂直に収納する方法(前後方向)



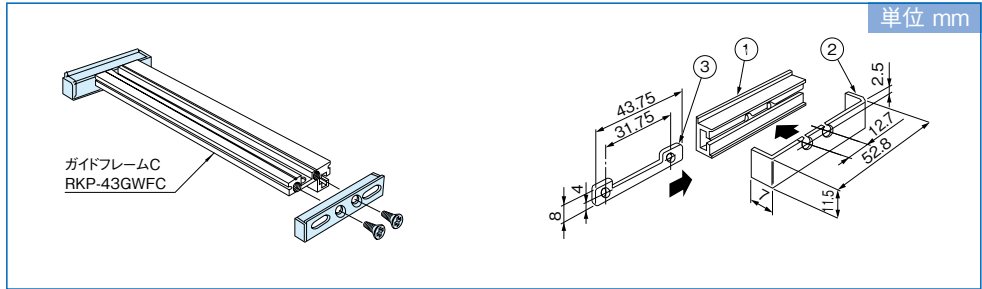
※仕様によっては、フレーム等の切断や穴加工が必要です。

RKP_{SERIES} GWFスライド用ピース

RoHS
対応品

アルミ

販売単位
2個



特徴

- サブブラックRKU2シリーズ用のアクセサリです。
- カードガイドを取り付ける場合、前端はフロントWフレームに取り付けますが、後端はガイドフレームに取り付けます。このガイドフレームを前後方向、任意の位置にて取り付ける場合に用います。
- 本スライドピースとサブブラックとを締結しているネジをゆるめるだけでガイドフレームは前後方向に6.35mm(1/4インチ)スライド作動が可能となり、Dフレームにあけてある長穴円のピッチ6.35mm(1/4インチ)とを合わせもってしますと前後方向に異なる位置においても固定することができます。
- 本スライドピースはガイドフレームCの両端にM4さらねじにて締結します。
- スライドピースをサブブラックに組込む際に直接取り付ける相手はサブブラック左右のDフレームとなります。

構成内容

照番	名称	個数	材質	色・外装処理
1	GWFスライド用ピース	2	アルミ押出型材	B2アルマイト
2	GWFスライド用ピースカバー	2	カラーアルミ板 t1.0	「シルバー」
3	GWFスライド用バーナット	2	銅板 t2.3	垂鉛めっき

付属品 取付用ねじ

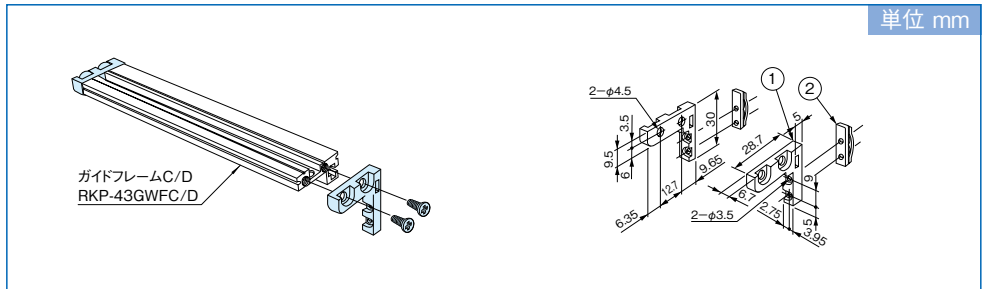
機種内容

在庫区分	型番	外形寸法 (mm)			適合サブブラック シリーズ名	質量 (kg)
		Wo	Ho	Do		
在庫品	RKP-4GSA	7	11.5	52.8	RKU2	-

RKP_{SERIES} SHF用ブラケット

RoHS
対応品

販売単位
2個



特徴

- サブブラックRKU2シリーズ用のアクセサリです。
- サブブラックに適合寸法外のPCBを格納したり、極端な寸法のコネクタを取り付けたりする場合には、サブHフレームを用いてガイドフレームやコネクタフレームを上下調整します。このような場合のガイドフレームやコネクタフレームをサブHフレームに取り付ける為の部品です。
- ガイドフレームC又はコネクタフレームGの両サイドにM4なベネジにて締結します。
- 本ブラケットをサブブラックに組込む際に直接取り付ける相手はアクセサリのサブHフレーム、サブWフレーム又はポードーDフレームとなります。

構成内容

照番	名称	個数	材質	色・外装処理
1	SHF用ブラケット	対称計2	垂鉛ダイキャスト	サテライト処理
2	バーナット18M3	2	ステンレス鋼	生地

付属品 取付用ねじ

機種内容

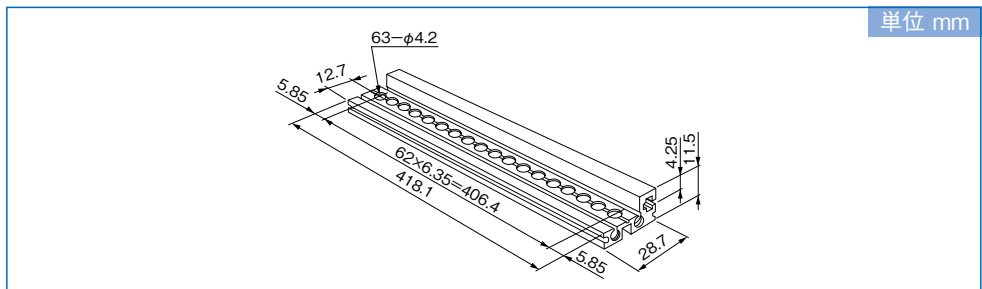
在庫区分	型番	外形寸法 (mm)			適合サブブラック シリーズ名	質量 (kg)
		Wo	Ho	Do		
在庫品	RKP-34BTA	6.7	30	28.7	RKU2	-

RKP_{SERIES} ガイドフレームB

RoHS
対応品

アルミ

販売単位
1本



特徴

- サブブラックRKU2シリーズ用のアクセサリです。
- カードガイド2(RKP-□□□CG□2)を取り付けるフレームです。
- 本フレームをサブブラック後方部分の上下にDフレームにて直結するかたちで実装します。
- カードガイドをスナップロックする場合において前端はフロントWフレームに、後端は本フレームに取り付けます。
- 本フレームには6.35mm(1/4インチ)ピッチでカードガイド取り付け用の穴(φ4.2)があげられています。
- 本フレームをサブブラックに組込む際に直接取り付ける相手はDフレームです。

構成内容

名称	個数	材質	色・外装処理
ガイドフレームB	1	アルミ押出型材	B2アルマイト

付属品 無(サブブラックRKU2シリーズに取付用ねじが付属)

機種内容

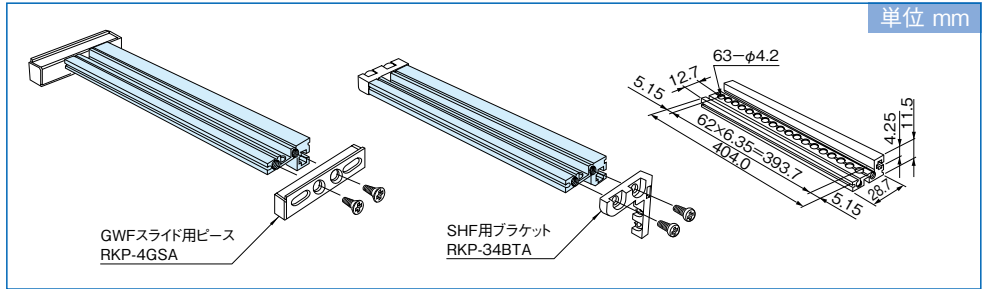
在庫区分	型番	外形寸法 (mm)			適合サブブラック シリーズ名	質量 (kg)
		Wo	Ho	Do		
在庫品	RKP-43GWFB	418.1	11.5	28.7	RKU2	0.15

RKP_{SERIES} ガイドフレームC

RoHS
対応品

アルミ

販売単位
1本



単位 mm

特徴

- サブラックRKU2シリーズ用のアクセサリです。
- カードガイドII (RKP-□□□CG□2) を取り付けるフレームです。
- 本フレームには6.35mm (1/4インチ) ピッチでカードガイド取り付け用の穴 (φ4.2) があけられています。
- 本フレームの利用方法は2通りあり、1つは、両サイドにGWFスライド用ピースを取り付ける方法で、もう一つは、両サイドにSHF用ブラケットを取り付ける方法です。詳しくは、GWFスライド用ピース (RKP-4GSA) あるいは、SHF用ブラケット (RKP-34BTA) を参照して下さい。

構成内容

名称	個数	材質	色・外装処理
ガイドフレームC	1	アルミ押出型材	B2アルマイト

付属品 無

機種内容

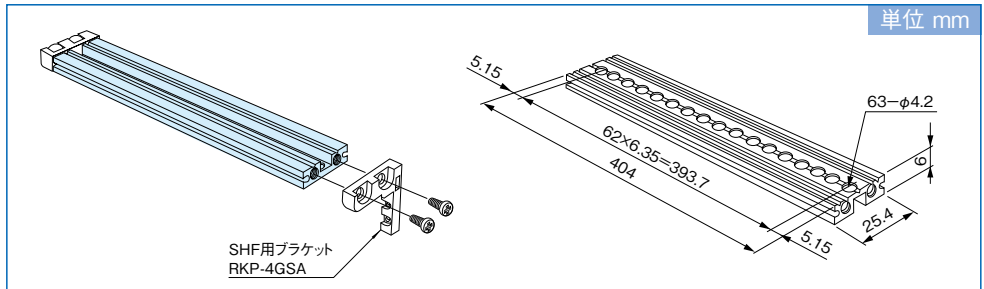
在庫区分	型番	外形寸法 (mm)			適合サブラック シリーズ名	質量 (kg)
		W ₀	H ₀	D ₀		
在庫品	RKP-43GWFC	404	11.5	28.7	RKU2	0.14

RKP_{SERIES} ガイドフレームD

RoHS
対応品

アルミ

販売単位
1本



単位 mm

特徴

- サブラックRKU2シリーズ用のアクセサリです。
- カードガイドII (RKP-□□□CG□2) を取り付けるフレームです。
- 本フレームには、6.35mm (1/4インチ) ピッチでカードガイド取り付け用の穴 (φ4.2) があけられています。
- カードガイド前端部をスナップロックする為のフレームで、両サイドにSHF用ブラケットを取り付けて使用します。詳しくは、SHF用ブラケット (RKP-34BTA) を参照して下さい。

構成内容

名称	個数	材質	色・外装処理
ガイドフレームD	1	アルミ押出型材	B2アルマイト

付属品 無

機種内容

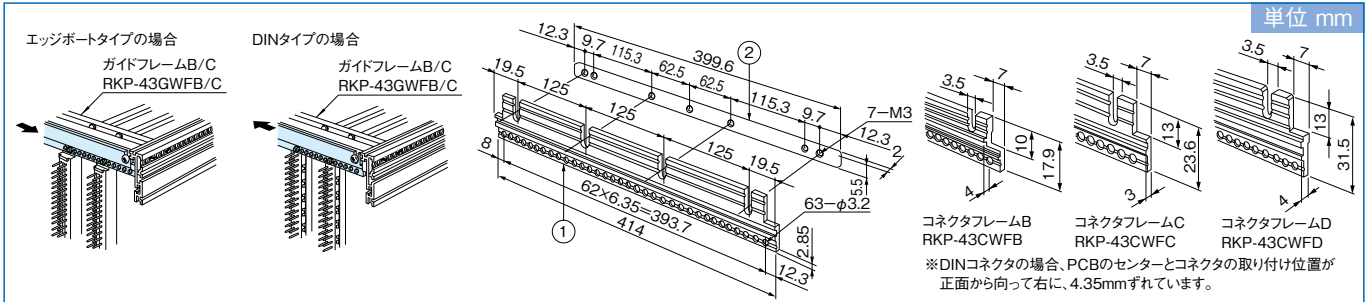
在庫区分	型番	外形寸法 (mm)			適合サブラック シリーズ名	質量 (kg)
		W ₀	H ₀	D ₀		
在庫品	RKP-43GWFD	404	6	25.4	RKU2	0.09

RKP SERIES コネクタフレームB/C/D

RoHS
対応品

アルミ

販売単位
2本



特徴

- サブラックRKU2シリーズ用のアクセサリです。
- エッジボードコネクタ、DINコネクタなどを取り付けるフレームです。
- 6.35mm(1/4インチ)ピッチでφ3.2穴加工されています。
- 本フレームは、ガイドフレームB又はCの溝の中にバーナットもしくはM3六角ナットを挿入し、カードラック後面部から見て、刻印「TOP」のある方を上に、「BOTTOM」のある方を下に、刻印文字が見えるように取り付けます。
- エッジボードタイプ及びDINタイプのコネクタに合わせて、それぞれ矢印の方向へDフレームの内壁にあたるまでスライドさせて固定します。

構成内容

照番	名称	個数	材質	色・外装処理
1	コネクタフレーム	対称計 2	アルミ押出形材	B2アルマイト
2	バーナット 399M3	2		

付属品 取付用ねじ

機種内容

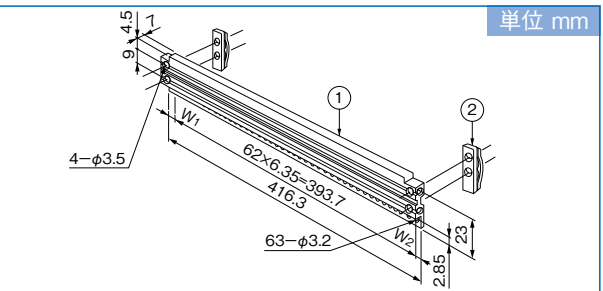
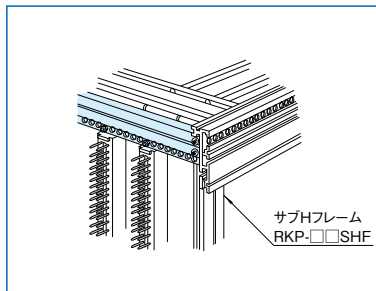
在庫区分	型番	外形寸法 (mm)			適合サブラック シリーズ名	質量 (kg)
		Wo	Ho	Do		
在庫品	RKP-43CWFB	414	17.9	4	RKU2	—
	RKP-43CWFC		23.6	3		—
	RKP-43CWFD		31.5	4		—

RKP SERIES コネクタフレームE/F

RoHS
対応品

アルミ

販売単位
2本



特徴

- サブラックRKU2シリーズ用のアクセサリです。
- エッジボードコネクタなどを取り付けるフレームです。
- 6.35mm(1/4インチ)ピッチでφ3.2の穴加工されています。
- エッジボードコネクタのように、コネクタの取り付け位置とカードガイドのセンターとが一致しているものに使用します。
- 本フレームをサブラックに組込む際に直接取り付けの相手はサブHフレームです。
- コネクタフレームFを取り付ける場合は、サブラック後面部から見て、刻印「TOP」のある方を上に、「BOTTOM」のある方を下に、刻印文字が見えるように取り付けます。

構成内容

照番	名称	個数	材質	色・外装処理
1	コネクタフレーム	対称計2	アルミ押出形材	B2アルマイト
2	バーナット18M3	2	ステンレス鋼	生地

付属品 取付用ねじ

機種内容

在庫区分	型番	外形寸法 (mm)			詳細寸法 (mm)		適合サブラック シリーズ名	質量 (kg)
		Wo	Ho	Do	W ₁	W ₂		
在庫品	RKP-43CWFE	416.3	23	7	11.3	11.3	RKU2	—
	RKP-43CWFF				6.9	15.7		—

RKPSERIES コネクタフレームG

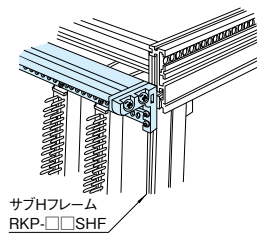
RoHS
対応品

アルミ

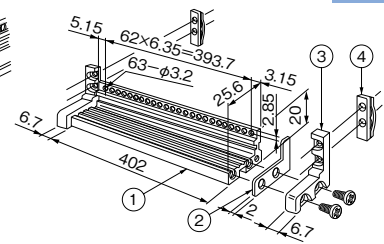
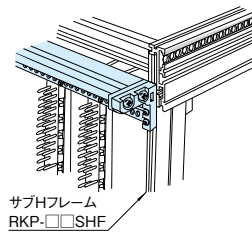
販売単位
2本



エッジボードコネクタの場合



DINコネクタの場合



単位 mm

特徴

- サブラックRKU2シリーズ用のアクセサリです。
- エッジボードコネクタ、DINコネクタなどを取り付けるフレームです。
- 6.35mm(1/4インチ)ピッチでφ3.2穴加工されています。
- エッジボードコネクタのように、コネクタの取り付け位置とカードガイドのセンターとが一致している場合は、刻印「EDGE」のある方にスペーサを付けて、両端にSHF用ブラケットを取り付けます。
- DINコネクタのように、コネクタの取り付け位置がカードガイドのセンターから右方向に4.35mmずれている場合は、刻印「DIN」のある方にスペーサを付けて両端にSHF用ブラケットを取り付けます。
- 本フレームをサブラックに組込む際に直接取り付ける相手は、アクセサリのサブHフレーム、あるいはサブWフレームで、サブラック後面部から見て、刻印「TOP」のある方を上に、「BOTTOM」のある方が下にくるように実装します。
- コネクタフレームの中で最も強度のあるフレームです。

構成内容

照番	名称	個数	材質	色・外装処理
1	コネクタフレーム	対称計2	アルミ押出形材	B2アルマイト
2	CWFG用スペーサ	2	アルミ板 t2.0	
3	SHF用ブラケット	対称計4	亜鉛ダイキャスト	サテライト処理
4	バーナット18M3	4	ステンレス鋼	生地

付属品 取付用ねじ

機種内容

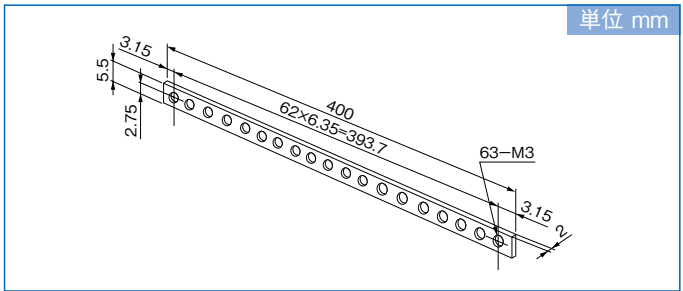
在庫区分	型番	外形寸法(mm)			適合サブラック シリーズ名	質量 (kg)
		Wo	Ho	Do		
在庫品	RKP-43CWFG	402	20	25.6	RKU2	-

RKPSERIES バーナット400M3

RoHS
対応品

アルミ

販売単位
1本



単位 mm

特徴

- サブラックRKU2シリーズ用のアクセサリです。
- コネクタフレームにエッジボードコネクタを取り付ける時、1つずつナットがけする手間を省く為に作られたバーナットです。
- 6.35mm(1/4インチ)ピッチでM3ネジ加工されています。
- 本バーナットをRKU2シリーズに組込む際に直接取り付ける相手はコネクタフレームです。

構成内容

名称	個数	材質	色・外装処理
バーナット 400M3	1	アルミ押出形材	B2アルマイト

付属品 無

機種内容

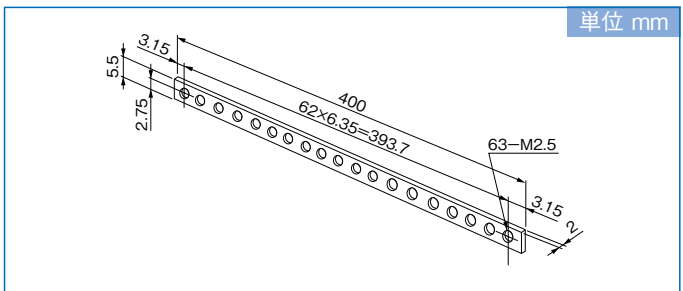
在庫区分	型番	外形寸法(mm)			適合サブラック シリーズ名	質量 (g)
		Wo	Ho	Do		
在庫品	RKP-400AN30-4	400	5.5	2	RKU2	9

RKPSERIES バーナット400M2.5

RoHS
対応品

アルミ

販売単位
1本



単位 mm

特徴

- サブラックRKU2シリーズ用のアクセサリです。
- コネクタフレームにDINコネクタを取り付ける時、1つずつナットがけする手間を省く為に作られたバーナットです。
- 6.35mm(1/4インチ)ピッチでM2.5ネジ加工されています。
- 本バーナットをRKU2シリーズに組込む際に直接取り付ける相手はコネクタフレームです。

構成内容

名称	個数	材質	色・外装処理
バーナット400M2.5	1	アルミ押出形材	B2アルマイト

付属品 無

機種内容

在庫区分	型番	外形寸法(mm)			適合サブラック シリーズ名	質量 (g)
		Wo	Ho	Do		
在庫品	RKP-400AN25-4	400	5.5	2	RKU2	10

RKP_{SERIES} バーナット399M3

RoHS
対応品

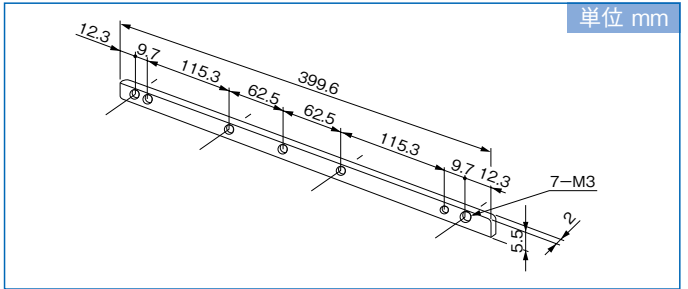
アルミ

販売単位
1本



特徴

- サブラックRKU2シリーズ用のアクセサリです。
- サブラックRKU2シリーズのアクセサリのコネクタフレームB/C/D (RKP-43CWFB/C/D)および、リヤパネルE (RKP-□□ERP)に付属しているものと同じバーナットです。
- RKU2本体、リヤWフレームおよびRKU2シリーズのアクセサリのガイドフレームB/C (RKP-43GWFB/C)に挿入して使用します。



構成内容

名称	個数	材質	色・外装処理
バーナット399M3	1	アルミ押出型材	B2アルマイト
付属品 無			

機種内容

在庫区分	型番	外形寸法(mm)			適合サブラックシリーズ名	質量(kg)
		Wo	Ho	Do		
在庫品	RKP-399AN30-7Z	399.6	5.5	2	RKU2	-

RKP_{SERIES} ボーダーDフレーム

RoHS
対応品

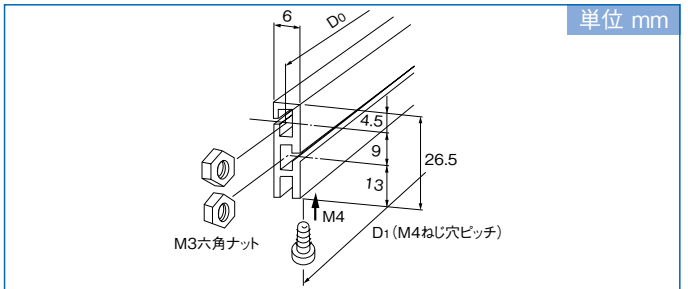
アルミ

販売単位
1本



特徴

- サブラックRKU2シリーズ用のアクセサリです。
- サブラックRKU2シリーズの内部を幾つかのブロックに仕切ったり、PCBを応用例のように収納したい場合に用いるフレームです。
- M3六角ナットを挿入できる溝が2箇所あり、サブHフレームその他を任意の位置で締結することができます。
- シールド板を取り付けることにより、ブロック間にシールド効果をもたらすこともできます。
- 本フレームは、本体の上下のWフレームにあけてある穴を用いて取り付けます。
- サブラックの奥行に合わせて5種類用意されています。



構成内容

名称	個数	材質	色・外装処理
ボーダーDフレーム	1	アルミ押出型材	B2アルマイト
付属品 無			

機種内容

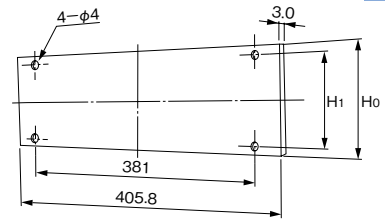
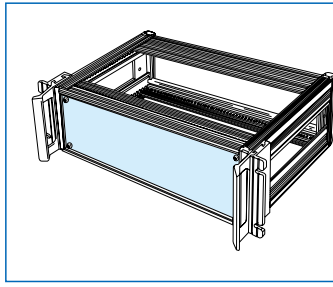
在庫区分	型番	外形寸法(mm)			詳細寸法(mm)	適合サブラック型番	質量(g)
		Wo	Ho	Do			
在庫品	RKP-25BDF	6	26.5	204.8	196.6	RKU2-□□25	52
	RKP-30BDF			249.2	241.0	RKU2-□□30	63
	RKP-35BDF			300.0	291.8	RKU2-□□35	76
	RKP-40BDF			350.8	342.6	RKU2-□□40	88
	RKP-45BDF			401.6	393.4	RKU2-□□45	101

RKPSERIES フロントパネルA

RoHS
対応品

アルミ

販売単位
1枚



単位 mm

特徴

- サブラックRKU2シリーズ用のアクセサリです。
- 操作部品やI/O用コネクタ等を取り付けできる固定型フロントパネルです。
- 本パネルは平板形状ですので、穴あけ加工が容易にできます。
- RKUシリーズの前面にM3ねじで取り付けます。

構成内容

名称	個数	材質	色・外装処理
フロントパネルA	1	アルミ板 t3.0	●型番末尾P ヘアラインB2アルマイト ●型番末尾N B2アルマイト

付属品 無(固定用ねじはサブラックRKU2シリーズ付属品を使用)

機種内容

NEW

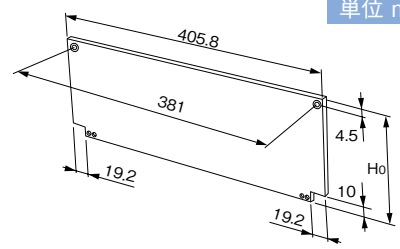
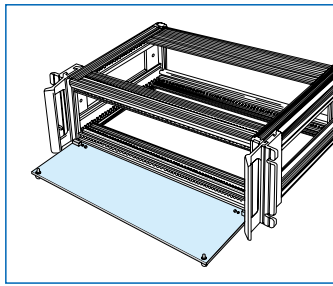
在庫区分	型番(ヘアライン有無)		外形寸法(mm)			適合サブラック型番	質量(kg)
	ヘアライン有(在庫限り)	ヘアライン無	Wo	Ho	Do		
在庫品	RKP-10AFP	RKP-10AFPN	405.8	88	3	RKU2-10□□	0.29
	RKP-13AFP	RKP-13AFPN		121.6		RKU2-13□□	0.40
	RKP-15AFP	RKP-15AFPN		138		RKU2-15□□	0.45
	RKP-17AFP	RKP-17AFPN		166		RKU2-17□□	0.55
	RKP-20AFP	RKP-20AFPN		188		RKU2-20□□	0.62
	RKP-22AFP	RKP-22AFPN		210.5		RKU2-22□□	0.69
	RKP-25AFP	RKP-25AFPN		238		RKU2-25□□	0.78
	RKP-30AFP	RKP-30AFPN		288		RKU2-30□□	0.95
	RKP-35AFP	RKP-35AFPN		338		RKU2-35□□	1.11
	RKP-40AFP	RKP-40AFPN		388		RKU2-40□□	1.28

RKPSERIES フロントパネルB

RoHS
対応品

アルミ

販売単位
1枚



単位 mm

特徴

- サブラックRKU2シリーズ用のアクセサリです。
- 操作部品やI/O用コネクタ等を取り付けできる上下開閉型フロントパネルです。
- 完全に開いた時、本パネルはおよそ水平にたもたれて止まるようになっています。
- 平板形状ですので穴あけ加工が容易におこなえます。
- 別売のヒンジ(RKP-10AHG)を取り付けて使用します。(ステーターは、ピンがヨコ向けになるようにサブラックのフロントWフレームに取り付けます。)

構成内容

名称	個数	材質	色・外装処理
フロントパネルB	1	アルミ板 t3.0	●型番末尾P ヘアラインB2アルマイト ●型番末尾N B2アルマイト

付属品 無

機種内容

NEW

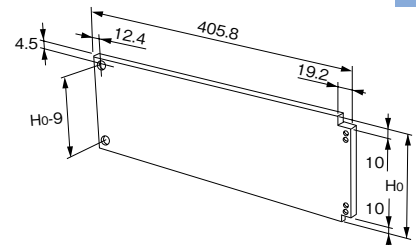
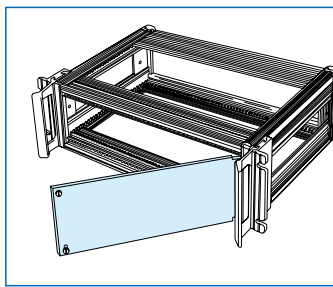
在庫区分	型番(ヘアライン有無)		外形寸法(mm)			適合サブラック型番	質量(kg)
	ヘアライン有(在庫限り)	ヘアライン無	Wo	Ho	Do		
在庫品	RKP-10BFP	RKP-10BFPN	405.8	88.0	3	RKU2-10□□	0.29
	RKP-13BFP	RKP-13BFPN		121.6		RKU2-13□□	0.40
	RKP-15BFP	RKP-15BFPN		138.0		RKU2-15□□	0.45
	RKP-17BFP	RKP-17BFPN		166.0		RKU2-17□□	0.54
	RKP-20BFP	RKP-20BFPN		188.0		RKU2-20□□	0.61
	RKP-22BFP	RKP-22BFPN		210.5		RKU2-22□□	0.69
	RKP-25BFP	RKP-25BFPN		238.0		RKU2-25□□	0.78
	RKP-30BFP	RKP-30BFPN		288.0		RKU2-30□□	0.94
	RKP-35BFP	RKP-35BFPN		338.0		RKU2-35□□	1.10
	RKP-40BFP	RKP-40BFPN		388.0		RKU2-40□□	1.27

RKPSERIES フロントパネルC

RoHS
対応品

アルミ

販売単位
1枚



単位 mm

特徴

- サブラックRKU2シリーズ用のアクセサリです。
- 操作部品やI/O用コネクタ等を取り付けできる左右開閉型フロントパネルです。
- 平板形状ですので穴あけ加工が容易におこなえます。
- 別売のヒンジ(RKP-10AHG)を取り付けて使用します。(ヒンジについては、ステーター側のピンがタテ向けになるようWフレームに取り付けます。)
- 右開き、左開きの選択はステーターを左右どちらに取り付けるかにより決まります。

構成内容

名称	個数	材質	色・外装処理
フロントパネルC	1	アルミ板 t3.0	●型番末尾P ヘアラインB2アルマイト ●型番末尾N B2アルマイト

付属品 無

機種内容

NEW

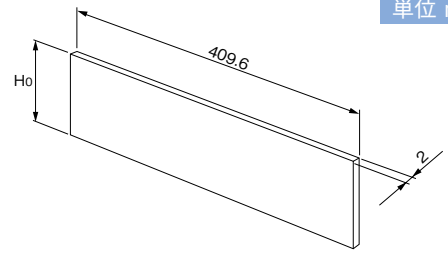
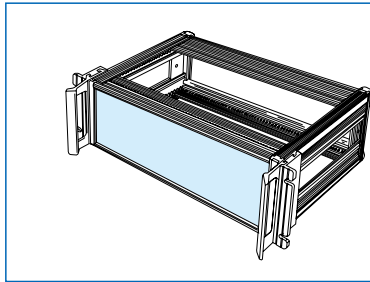
在庫区分	型番(ヘアライン有無)		外形寸法(mm)			適合サブラック型番	質量(kg)
	ヘアライン有(在庫限り)	ヘアライン無	Wo	Ho	Do		
在庫品	RKP-10CFP	RKP-10CFPN	405.8	88.0	3	RKU2-10□□	0.29
	RKP-13CFP	RKP-13CFPN		121.6		RKU2-13□□	0.40
	RKP-15CFP	RKP-15CFPN		138.0		RKU2-15□□	0.45
	RKP-17CFP	RKP-17CFPN		166.0		RKU2-17□□	0.54
	RKP-20CFP	RKP-20CFPN		188.0		RKU2-20□□	0.61
	RKP-22CFP	RKP-22CFPN		210.5		RKU2-22□□	0.69
	RKP-25CFP	RKP-25CFPN		238.0		RKU2-25□□	0.78
	RKP-30CFP	RKP-30CFPN		288.0		RKU2-30□□	0.94
	RKP-35CFP	RKP-35CFPN		338.0		RKU2-35□□	1.10
	RKP-40CFP	RKP-40CFPN		388.0		RKU2-40□□	1.27

RKPSERIES フロントパネルD

RoHS
対応品

アルミ

販売単位
1枚



単位 mm

特徴

- サブブラックRKU2シリーズ用のアクセサリです。
- 操作部品I/O用コネクタ等を取り付けていただけるはめ込み固定型フロントパネルです。
- 本パネルは平板形状ですので、穴あけ加工が容易にできます。
- 本体のフロントHフレームの溝にはめ込みますのでネジ止めする必要がありません。

構成内容

名称	個数	材質	色・外装処理
フロントパネルD	1	アルミ板 t3.0	●型番末尾P ヘアラインB2アルマイト ●型番末尾N B2アルマイト
付属品	無		

機種内容

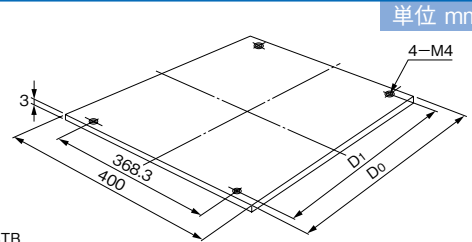
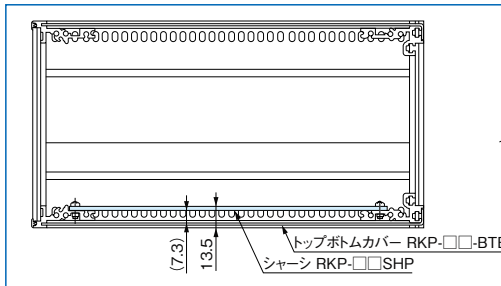
在庫区分	型番(ヘアライン有無)		外形寸法(mm)			適合サブブラック型番	質量(kg)
	ヘアライン有(在庫限り)	ヘアライン無	Wo	Ho	Do		
在庫品	RKP-10DFP	RKP-10DFPN	409.6	89.7	2	RKU2-10□□	0.20
	RKP-13DFP	RKP-13DFPN		123.3		RKU2-13□□	0.27
	RKP-15DFP	RKP-15DFPN		139.7		RKU2-15□□	0.31
	RKP-17DFP	RKP-17DFPN		167.7		RKU2-17□□	0.37
	RKP-20DFP	RKP-20DFPN		189.7		RKU2-20□□	0.42
	RKP-22DFP	RKP-22DFPN		212.2		RKU2-22□□	0.47
	RKP-25DFP	RKP-25DFPN		239.7		RKU2-25□□	0.53
	RKP-30DFP	RKP-30DFPN		289.7		RKU2-30□□	0.64
	RKP-35DFP	RKP-35DFPN		339.7		RKU2-35□□	0.75
	RKP-40DFP	RKP-40DFPN		389.7		RKU2-40□□	0.86

RKPSERIES シャーシ

RoHS
対応品

アルミ

販売単位
1枚



単位 mm

特徴

- サブブラックRKU2シリーズ用のアクセサリです。
- 各種電子部品の据付けに用い、平板形状ですので穴あけ加工が容易にできます。
- サブブラックRKU2シリーズの前後のWフレーム上へのせ、Wフレームにあけてある無数の穴を用いてM3ネジとナットで締結します。

構成内容

名称	個数	材質	色・外装処理
シャーシ	1	アルミ板 t3.0	生地
付属品	無(固定用ねじはサブブラックRKU2シリーズ付属品を使用)		

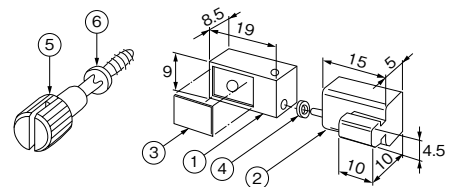
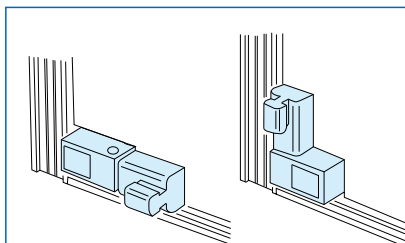
機種内容

在庫区分	型番	外形寸法(mm)			詳細寸法(mm)	適合サブブラック型番	質量(kg)
		Wo	Ho	Do			
在庫品	RKP-25SHP	400	3	204.8	196.6	RKU2-□□25	0.66
	RKP-30SHP			249.2	241.0	RKU2-□□30	0.81
	RKP-35SHP			300.0	291.8	RKU2-□□35	0.97
	RKP-40SHP			350.8	342.6	RKU2-□□40	1.14
	RKP-45SHP			401.6	393.4	RKU2-□□45	1.30

RKPSERIES ヒンジ

RoHS
対応品

販売単位
1式



単位 mm

特徴

- サブブラックRKU2シリーズ用のアクセサリです。
- フロントパネルの開閉に用いるヒンジです。
- ローター側はフロントパネルに取り付けステーターをRKUシリーズのWフレームに取り付けます。
- ステーターの取り付け方によって左右開閉と上下開閉の2つの機能を果たすことができます。
- すなわち左右開閉型はステーターが上下に向い合い、上下開閉型は左右に向い合っていない必要があります。
- フロントパネルを固定するためのノブネジとEリングが各2ヶ付属されています。
- 左右開閉型において、右開き左開きの選択はステーターを左右どちらに取り付けるかにより決まります。
- 前後開閉型はフロントパネルが完全に開いた時におよそ水平がたまたたて止まるようになっています。

構成内容

照番	名称	個数	材質	色・外装処理
1	ステーター	2	亜鉛ダイキャスト	サテライト処理
2	ローター	2	亜鉛ダイキャスト・ステンレス鋼	サテライト処理・生地
3	カバー	2	ポリアセタール t1.0	[ブラック]
4	スペーサー	2	ポリアセタール	[乳白色]
5	パネルホルドネジ	2	黄銅	ニッケルクロムめっき
6	Eリング	2	鉄	亜鉛めっき
付属品	取付用ねじ			

機種内容

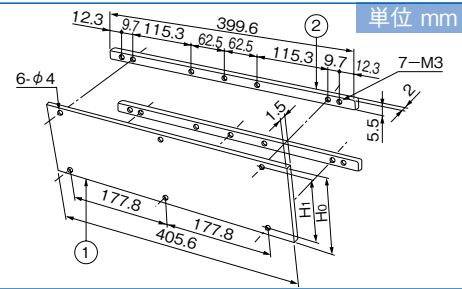
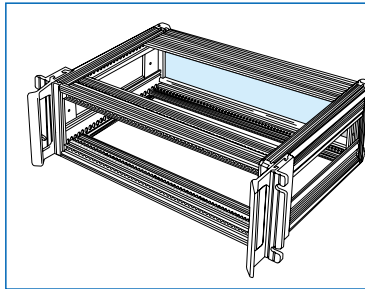
在庫区分	型番	適合フロントパネル型番	適合サブブラックシリーズ名	質量(kg)
在庫品	RKP-10AHG	RKP-□□BFP RKP-□□CFP	RKU2	-

RKPSERIES リヤパネルE

RoHS
対応品

アルミ

販売単位
1枚



特徴

- サブラックRKU2シリーズ用のアクセサリです。
- 後部にI/Oコネクタ等を取り付けできる固定型リヤパネルです。
- 本パネルは平板形状ですので穴あけ加工が容易にできます。
- リヤWフレームにM3ネジにて取り付けます。

構成内容

照番	名称	個数	材質	色・外装処理
1	リヤパネルE	1	アルミ板 t1.5	生地
2	バーナット 399M3	2	アルミ押出形材	B2 アルマイト

付属品 無 (固定用ねじはサブラック RKU2 シリーズ付属品を使用)

機種内容

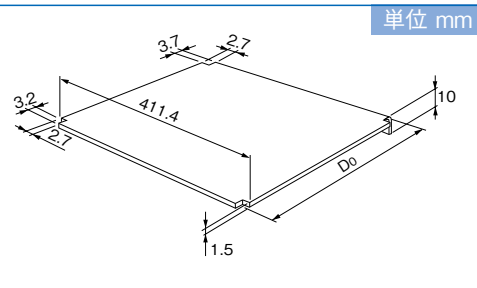
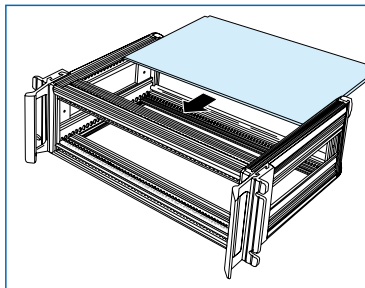
在庫区分	型番	外形寸法(mm)			詳細寸法(mm)	適合サブラック 型番	質量 (kg)
		W ₀	H ₀	D ₀			
在庫品	RKP-10ERP	405.6	71.6	1.5	64.1	RKU2-10□□	0.14
	RKP-13ERP		105.2		97.7	RKU2-13□□	0.20
	RKP-15ERP		121.6		114.1	RKU2-15□□	0.22
	RKP-17ERP		149.6		142.1	RKU2-17□□	0.27
	RKP-20ERP		171.6		164.1	RKU2-20□□	0.31
	RKP-22ERP		194.1		186.6	RKU2-22□□	0.34
	RKP-25ERP		221.6		214.1	RKU2-25□□	0.39
	RKP-30ERP		271.6		264.1	RKU2-30□□	0.47
	RKP-35ERP		321.6		314.1	RKU2-35□□	0.55
	RKP-40ERP		371.6		364.1	RKU2-40□□	0.63

RKPSERIES トップボトムカバー

RoHS
対応品

アルミ

販売単位
1枚



特徴

- サブラックRKU2シリーズ用のアクセサリです。
- ダストカバーの役目を含む内部保護の目的で使用します。
- デスクトップ型としての使い方もできるようになっており、場合によっては部品の据え付けもできます。
- 後面部からの差し込み構造なので、本体組立て後もフィートを取り外すだけで着脱できます。

構成内容

名称	個数	材質	色・外装処理
トップボトムカバー	1	樹脂化粧アルミ板 t1.2/0.2	「ベージュ」エンボス模様

付属品 無

機種内容

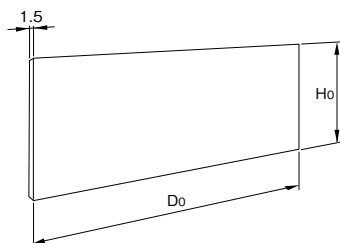
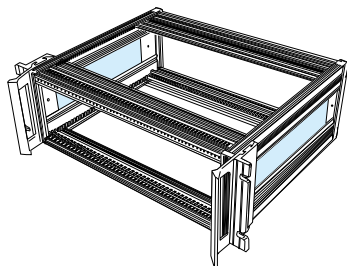
在庫区分	型番	外形寸法(mm)			適合サブラック 型番	質量 (kg)
		W ₀	H ₀	D ₀		
在庫品	RKP-25BTB	411.4	10	247.0	RKU2-□□25	-
	RKP-30BTB			291.4	RKU2-□□30	-
	RKP-35BTB			342.2	RKU2-□□35	-
	RKP-40BTB			393.0	RKU2-□□40	-
	RKP-45BTB			443.8	RKU2-□□45	-

RKP_{SERIES} サイドプレートII

アルミ 販売単位 2枚



単位 mm



特徴

- サブラックRKU2シリーズ用のアクセサリです。
- ダストカバーの役目を含む内部保護の目的を持ち、デスクトップとしての使い方もできるようになっています。
- 本プレートは平板形状ですので穴加工が容易に行えます。
- HフレームとDフレームの溝にはめこみ構造となっています。
- 振動する場合にはそれを防止する為の処置としてM3ネジにて内部からサイドプレートIIを押さえる方法がとられています。

構成内容

名称	個数	材質	色・外装処理
サイドプレートII	2	樹脂化粧アルミ板 t1.2/0.2	「ベージュ」エンボス模様

付属品 無

機種内容

在庫区分	型番	外形寸法(mm)			適合サブラック 型番	質量 (kg)
		Wo	Ho	Do		
在庫品	RKP-1025SP2	16.7	16.7	239.7	RKU2-1025	—
	RKP-1030SP2			284.1	RKU2-1030	—
	RKP-1035SP2			334.9	RKU2-1035	—
	RKP-1040SP2			385.7	RKU2-1040	—
	RKP-1045SP2	436.5	RKU2-1045	—		
	RKP-1325SP2	26.8	26.8	239.7	RKU2-1325	—
	RKP-1330SP2			284.1	RKU2-1330	—
	RKP-1335SP2			334.9	RKU2-1335	—
	RKP-1340SP2			385.7	RKU2-1340	—
	RKP-1345SP2	436.5	RKU2-1345	—		
	RKP-1525SP2	66.7	66.7	239.7	RKU2-1525	—
	RKP-1530SP2			284.1	RKU2-1530	—
	RKP-1535SP2			334.9	RKU2-1535	—
	RKP-1540SP2			385.7	RKU2-1540	—
	RKP-1545SP2	436.5	RKU2-1545	—		
	RKP-1725SP2	71.2	71.2	239.7	RKU2-1725	—
	RKP-1730SP2			284.1	RKU2-1730	—
	RKP-1735SP2			334.9	RKU2-1735	—
	RKP-1740SP2			385.7	RKU2-1740	—
	RKP-1745SP2	436.5	RKU2-1745	—		
	RKP-2025SP2	116.7	116.7	239.7	RKU2-2025	—
	RKP-2030SP2			284.1	RKU2-2030	—
	RKP-2035SP2			334.9	RKU2-2035	—
	RKP-2040SP2			385.7	RKU2-2040	—
	RKP-2045SP2	436.5	RKU2-2045	—		
	RKP-2225SP2	115.7	115.7	239.7	RKU2-2225	—
	RKP-2230SP2			284.1	RKU2-2230	—
	RKP-2235SP2			334.9	RKU2-2235	—
	RKP-2240SP2			385.7	RKU2-2240	—
	RKP-2245SP2	436.5	RKU2-2245	—		
	RKP-2525SP2	166.7	166.7	239.7	RKU2-2525	—
	RKP-2530SP2			284.1	RKU2-2530	—
	RKP-2535SP2			334.9	RKU2-2535	—
	RKP-2540SP2			385.7	RKU2-2540	—
	RKP-2545SP2	436.5	RKU2-2545	—		
	RKP-3025SP2	216.7	216.7	239.7	RKU2-3025	—
	RKP-3030SP2			284.1	RKU2-3030	—
	RKP-3035SP2			334.9	RKU2-3035	—
	RKP-3040SP2			385.7	RKU2-3040	—
	RKP-3045SP2	436.5	RKU2-3045	—		
RKP-3525SP2	266.7	266.7	239.7	RKU2-3525	—	
RKP-3530SP2			284.1	RKU2-3530	—	
RKP-3535SP2			334.9	RKU2-3535	—	
RKP-3540SP2			385.7	RKU2-3540	—	
RKP-3545SP2	436.5	RKU2-3545	—			
RKP-4025SP2	316.7	316.7	239.7	RKU2-4025	—	
RKP-4030SP2			284.1	RKU2-4030	—	
RKP-4035SP2			334.9	RKU2-4035	—	
RKP-4040SP2			385.7	RKU2-4040	—	
RKP-4045SP2	436.5	RKU2-4045	—			