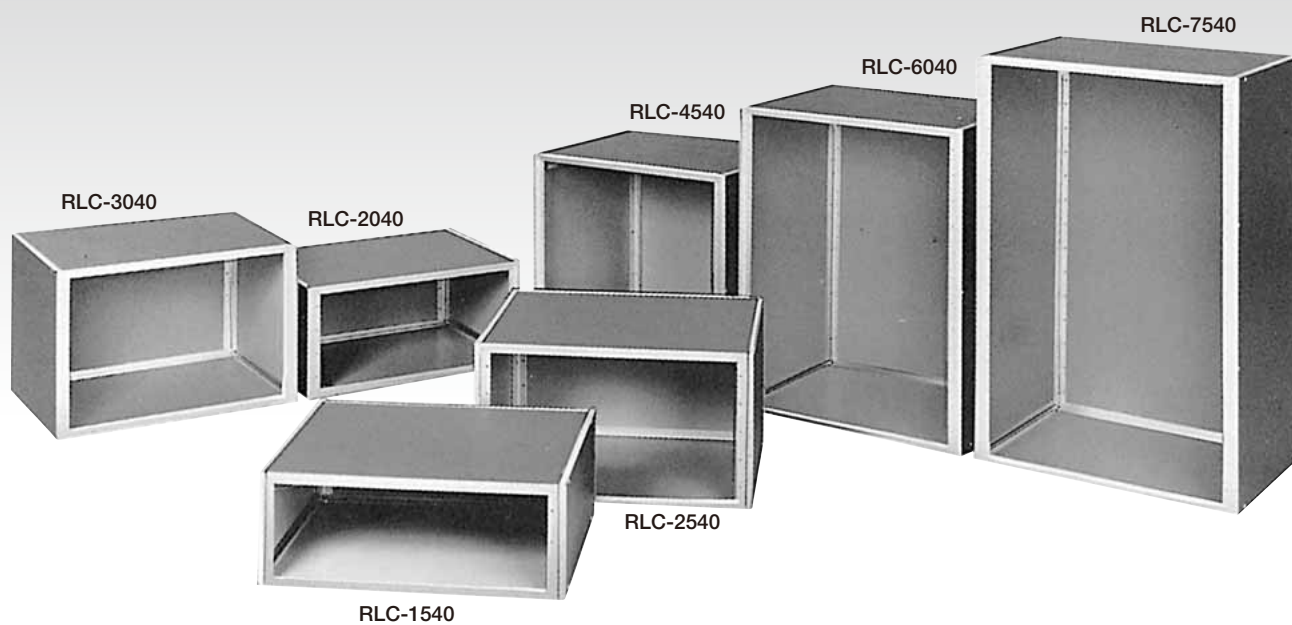


# RLC

組立  
キット  
SERIES

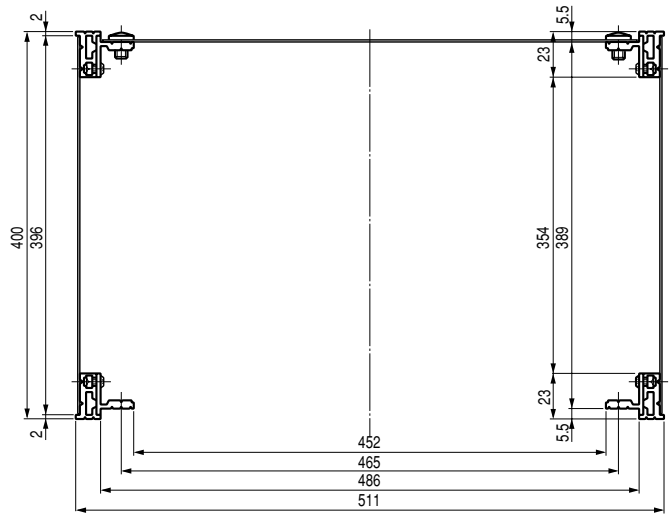
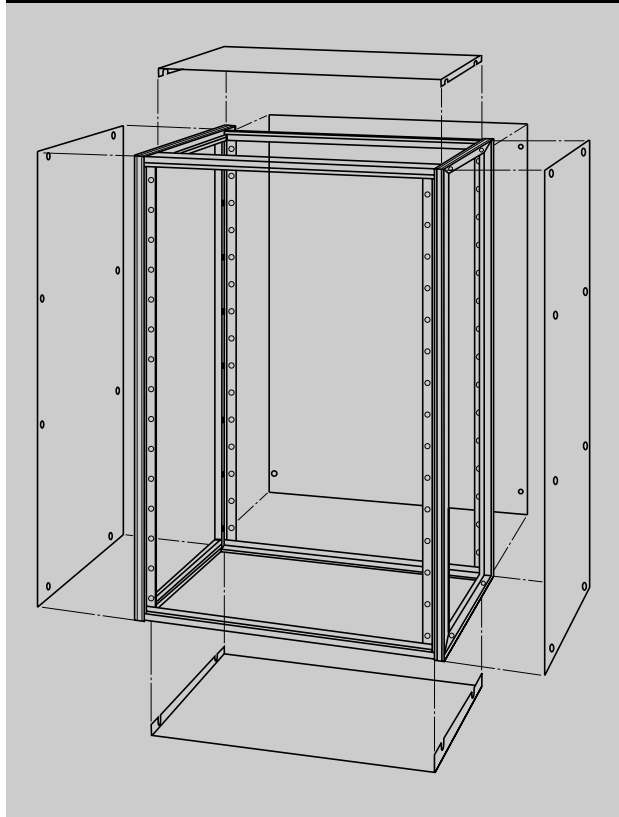
JIS

キャビネットラック



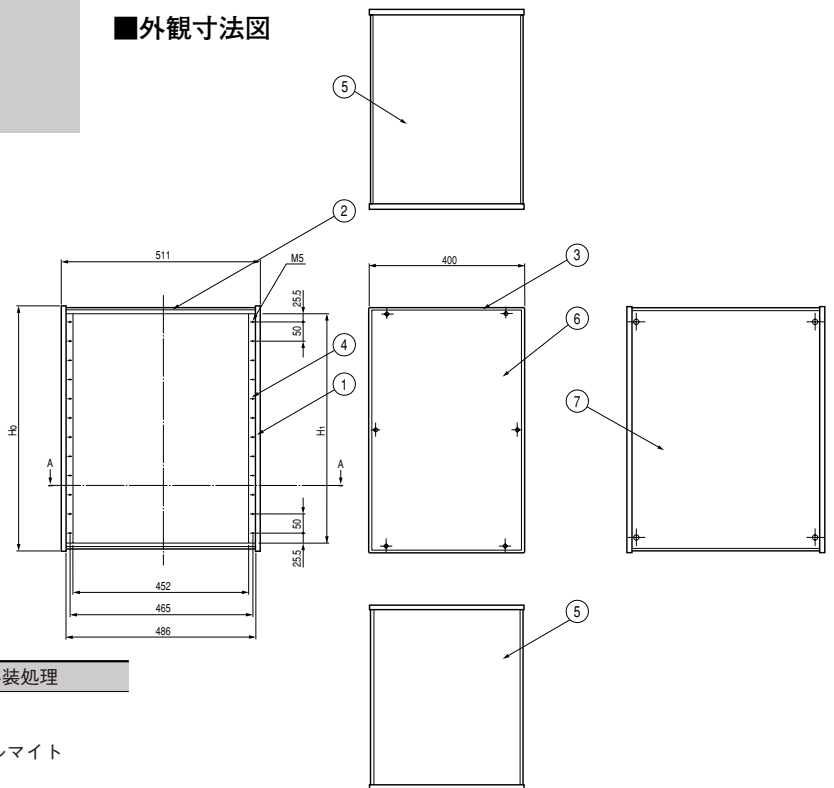
- 19インチキャビネットラックで、JIS C 6010-2(付属書0)に準拠しています。
- 基本構成部品にアルミニウム押出形材を使用しています。

# RLC SERIES 標準本体



A-A矢視

■外観寸法図



■構成内容

照番	名称	個数	材質	色・外装処理
1	Hフレーム	4	A6063S T5	B2 アルマイト
2	Wフレーム	4		
3	Dフレーム	4		
4	マウントアングル	4		
5	上下板	2	t0.8/0.3 塩ビFEP	「ダークブルーグリーン」 9.0BG3.5/4.0(3B) エンボス模様
6	側板	2		
7	後板	1		

■機種内容

型番	外形寸法			パネル取付有効高さ(H <sub>i</sub> )	質量(kg)
	W <sub>0</sub>	H <sub>0</sub>	D <sub>0</sub>		
RLC-1540	511	186	400	151	5.0
-2040		236		201	5.5
-2540		286		251	6.0
-3040		336		301	6.6
-4540		486		451	8.5
-6040		636		601	10.4
-7540		786		751	12.0