

RMD

SERIES

JIS



RMD-560-710CJ

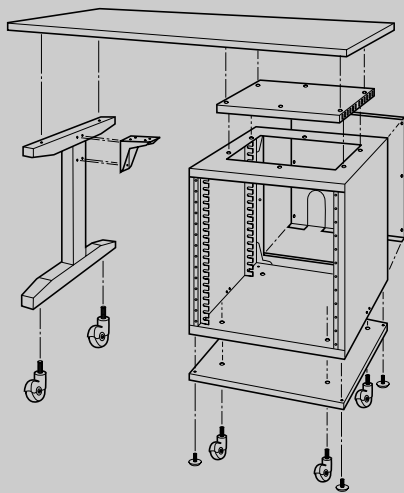
RMD-1100-710DJ

- 19インチデスクで、JIS C 6010-2(付属書0)に準拠しています。
- キャビネット部はオールスチール製であり、鉄ならではの信頼のおけるシリーズです。
- 機器の収納とり出しに用いるガイドシステムが直接実装できるよう、ガイドフレームがキャビネット内部に設けられています。

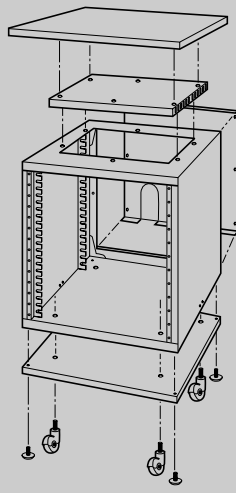
RMD

SERIES 標準本体

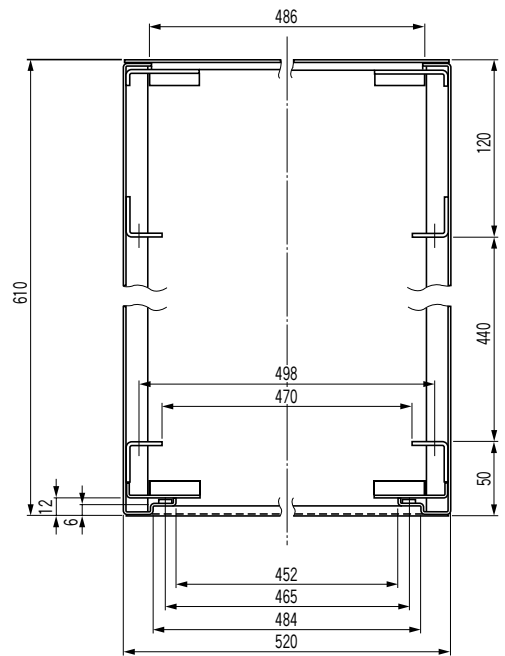
デスクキャビネット



RMD-1100-710DJ



RMD-560-710CJ



A-A矢視

■構成内容

| 照番 | 名称 | 個数 | 材質 | 色・外装処理 |
|----|---------|----|-----------|--------------------------------------------------|
| 1 | 本体 | 1 | t1.0 SECC | 「ライトブラウン」2.5YR5/8メラミン塗装 |
| 2 | 後板 | 1 | | |
| 3 | 枠 | 1 | t1.6 SEHC | 「チョコレート」10R2/2メラミン塗装 |
| 4 | ベース | 1 | t2.0 SEHC | |
| 5 | 脚 | 1 | | |
| 6 | 脚固定金具 | 1 | t2.3 SPCC | MFCr |
| 7 | テーブル | 1 | t26 木合板 | 「クリーム」デコラ貼り |
| 8 | 本体部キャスタ | 4 | 車輪ナイロン | 「ブラウン」ニードルベアリング入り 車径φ40 許容荷重400N(40kg)/1個 ストップ無し |
| 9 | レグ部キャスタ | 2 | | |
| 10 | フロアレベラ | 4 | グライド材 | 「ブラウン」 |

■機種内容

| 型番 | W ₀ | H ₀ | D ₀ | パネル取付規格 | 有効高さ | M5ネジ数/片側 | 質量(kg) |
|----------------|----------------|----------------|----------------|---------|------|----------|--------|
| RMD-1100-710DJ | 1100 | 650 | 710 | JIS | 501 | 10 | 42 |

■構成内容

| 照番 | 名称 | 個数 | 材質 | 色・外装処理 |
|----|--------|----|-----------|--------------------------------------------------|
| 1 | 本体 | 1 | t1.0 SECC | 「ライトブラウン」2.5YR5/8メラミン塗装 |
| 2 | 後板 | 1 | | |
| 3 | 枠 | 1 | t1.6 SEHC | 「チョコレート」10R2/2メラミン塗装 |
| 4 | ベース | 1 | t2.0 SEHC | |
| 5 | テーブル | 1 | | |
| 6 | キャスタ | 4 | 車輪ナイロン | 「ブラック」ニードルベアリング入り 車径φ40 許容荷重400N(40kg)/1個 ストップ無し |
| 7 | フロアレベラ | 4 | グライド材 | 「ブラウン」 |

■機種内容

| 型番 | W ₀ | H ₀ | D ₀ | パネル取付規格 | 有効高さ | M5ネジ数/片側 | 質量(kg) |
|---------------|----------------|----------------|----------------|---------|------|----------|--------|
| RMD-560-710CJ | 560 | 650 | 710 | JIS | 501 | 10 | 30 |

RMD

SERIES 〈オプション〉

共通オプション

共通オプションとは RMD シリーズ純正以外のオプションを意味します。

共通オプション一覧表

| 名称 | 型番 | 必要オプション |
|-----------------|---------------|------------------------|
| ファンモーター | RAFM-S10251 | ※1 |
| | RAFM-S10451 | |
| | RAFM-S4201 | |
| | RAFM-S4506 | |
| | RAFM-S47□□AC | |
| | RAFM-S109S08□ | |
| RAFM-S12A08 | | |
| ファンモーター取付金具 | RAFM-□□FTA | ※1 |
| フィンガーガード | RAFM-A30F | ※1 |
| ファンモーターグロメット | RAFM-118FG | ※1 |
| ベンチレーションパネル | RVP-1548A | — |
| | RVP-0548F-○□ | 化粧ビス(PBO-5-□□○) |
| ダストフィルター | RLF-150 | ※1 |
| ファンモーターユニット | RLM-150 | ※1 |
| テーブルバー | RW2-05□□ | 化粧ビス(PBO-5-□□○) |
| | RWO-□□CH | ※1 |
| | RWO-43FF | |
| | RWO-□□PS | |
| エアークレージングユニット | RACU-0520-3 | |
| エアークレージングユニット | RAIU-1020 | 化粧ビス(PBO-5-□□○) |
| リモコンブレーカー | ERB-10W-20A | 化粧ビス(PBO-5-□□○) |
| サーキットブレーカー | BS-111□ | ※1 |
| 接地15A埋込ダブルコンセント | WF-3003E | ※1 |
| ブレーカーパネル | BSP1-0555Y | 化粧ビス(PBO-5-□□○) |
| | BSP2-0555Y | |
| ケーブルバインドアーム | FCB-4908F | M5ナット |
| ケーブルトレイ | FCT-2040GM-A | — |
| ラックマウントアダプター | PAA-□□□□-□□□□ | 化粧ビス(PBO-5-□□○) |
| 標準パネル | POP-4810FS | 化粧ビス(PBO-5-□□○) |
| | POP-4815FE | |
| | POP-4820FL | |
| | RPJ-□□□□-□ | |
| パネルシャーシ | RSP-150-350 | 化粧ビス(PBO-5-□□○) |
| | RSP-200-400 | |
| デスクトップ | RD-100 | 化粧ビス(PBO-5-□□○) |
| 引出しユニット | RE2-□□□□-350J | 化粧ビス(PBO-5-□□○) |
| マウント収納ボックス | RMB-150-400J | 化粧ビス(PBO-5-□□○) |
| 回転キーボードテーブル | RAKT-08JE | 化粧ビス(PBO-5-□□○) |
| 自転式キーボードテーブル | RAKT-0845RWG | 化粧ビス(PBO-5-□□○) |
| 小物入れ棚 | RBXS-04JE | 化粧ビス(PBO-5-□□○) |
| 収納棚 | RH-150-400 | 化粧ビス(PBO-5-□□○) |
| | RH-150-530 | |
| | RHS-1035MB-A□ | |
| | RHS-1535MB-A□ | ※1 |
| | RHS-12□□SL-B□ | |
| | RSJ-□□□□-A0 | 化粧ビス(PBO-5-□□○) |
| | RSJH-□□□□-A□ | |
| | RSWF-100-470J | |
| | RWF2-26□□○ | ※1 |
| | RWS2-1239 | サポートアングル(RKO-□□□SA) |
| | RWS2-1251 | サポートアングルブラケット(RBC-49J) |
| | RWT-25□□ | ※1 |

※1 直接キャビネットラックに取り付けることができません。
必要なオプションはオプションが記載されているページを参照し、選定してください。

| 名称 | 型番 | 必要オプション |
|------------------|----------------|----------------------------|
| スライドレール | C-203-12 | ※1 |
| | C-203-14 | |
| | C-203-16 | |
| | C-203-18 | |
| | C-203-20 | |
| | C-203-22 | |
| | C-213-12L | |
| | C-213-14L | |
| | C-213-16L | |
| | C-213-18L | |
| | C-213-20L | |
| | C-213-22L | |
| | C-305-12 | |
| | C-305-14 | |
| | C-305-16 | |
| | C-305-18 | |
| | C-305-20 | |
| C-305-22 | | |
| C-3307-18 | | |
| C-3307-22 | | |
| スライドレール ブラケット | RBA-50-200J | — |
| | RBA2-35-100J | |
| | RBA2-35-200J | |
| | RBA3-35-165J | |
| | RBA-52-115J | |
| ガイドレール | RGI-30-□□ | ガイドレールブラケット(RBB-29J) |
| ガイドレールブラケット | RBB-29J | — |
| サポートアングル | FDO-450SA□ | サポートアングルブラケット (RBC-49J) |
| | FDO-550SA□ | |
| | FDO-650SA□ | |
| | FDO-450SA-F□ | |
| | FDO-550SA-F□ | |
| | FDO-650SA-F□ | |
| サポートアングルブラケット | RKO-450SA/-□□□ | — |
| | RKO-530SA/-□□□ | |
| 化粧ビス | PBO-5-□□○ | — |