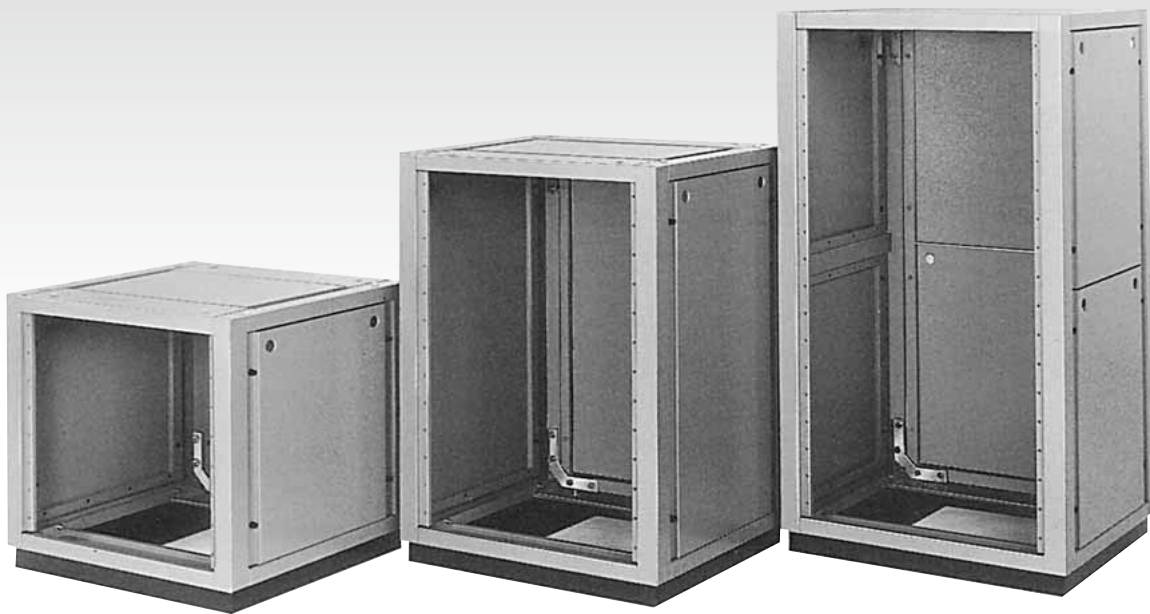


RCM

SERIES

JIS

キャビネットラック



RCM-500

RCM-750

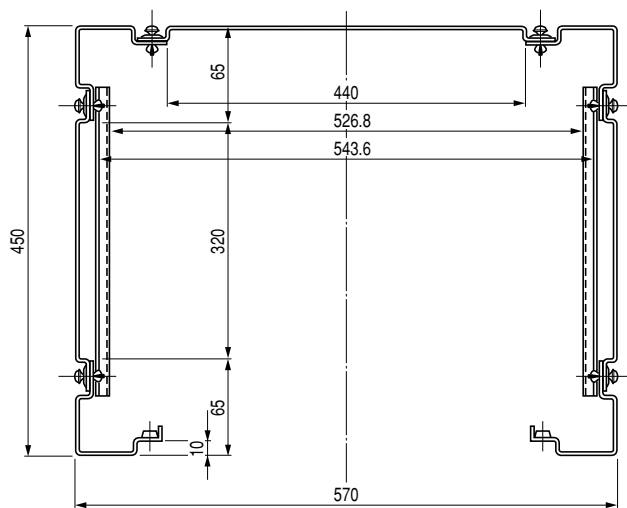
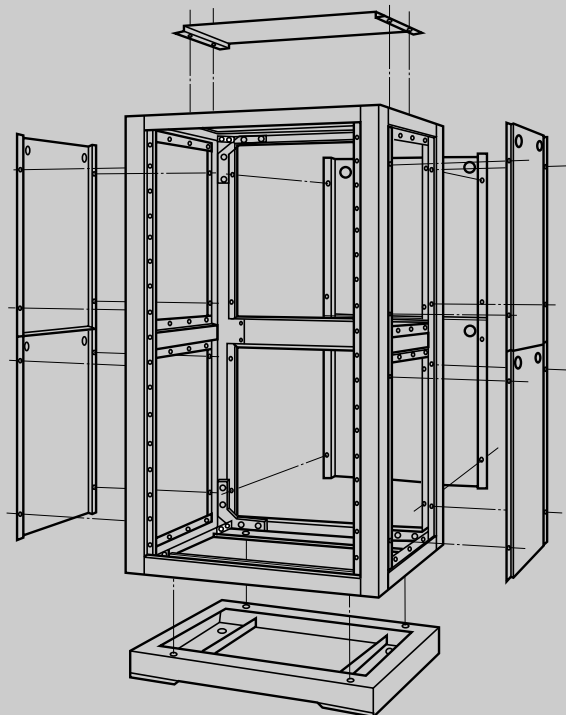
RCM-1000

- 19インチキャビネットラックで、JIS C 6010-2(付属書0)に準拠しています。
- 構成部品に鉄板を使用しています。

RCM

SERIES 標準本体

キャビネットラック



A-A矢視

■構成内容

照番	名称	個数	材質	色・外装処理
1	トップベースメンバー	4	t1.6 SEHC	「ダークグレイッシュグリーン」 7.5BG4/1.5 メラミン塗装
2	サイドフレーム	2		
3	サイドセンターメンバー	※1		
4	側板	※2	t1.2 SECC	
5	後板	※3		
6	天板	1		
7	ベース	1	t2.0 SEHC	「ブラック」N1.0(5B)メラミン塗装
8	ブッシュ	8	ネオブレングム	「ホワイト」

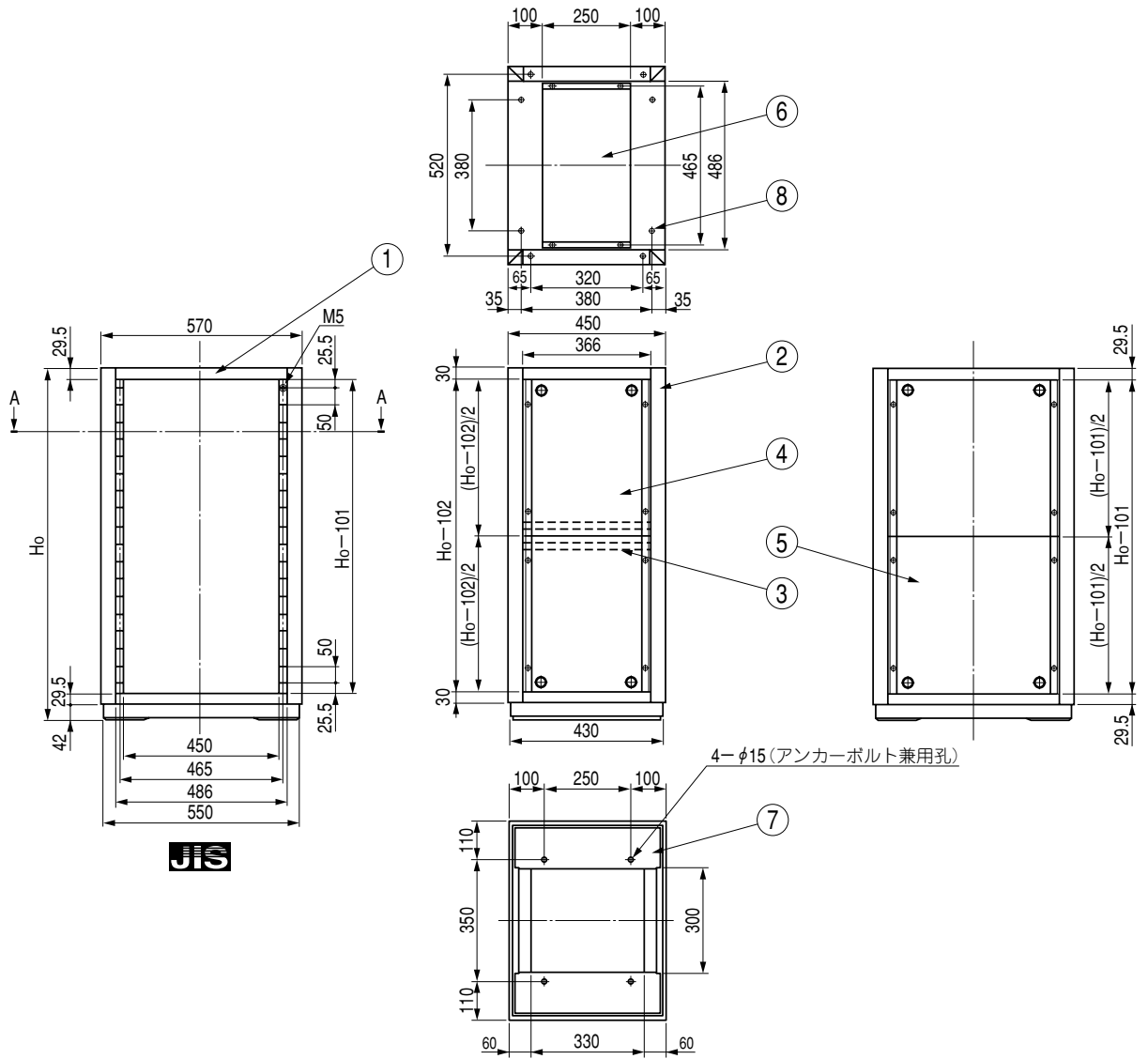
■機種内容

型番	外形寸法			パネル取付 有効高さ	※1	※2	※3	質量(kg)
	W ₀	H ₀	D ₀		サイドセンター メンバー(個数)	側板(枚数)	後板(枚数)	
RCM- 500	570	502	450	401	—	2	1	21.2
- 750		752		651				28.6
-1000		1002		901				2

標準本体 RCM SERIES

キャビネットラック

■外観寸法図



■アンカーボルト施工上の注意

アンカーボルト径はM10~M12を使用して下さい。また床面からのボルトの立ち上り長さは30mm以上、40mm未満となる様に施工して下さい。

RCM SERIES <オプション>

ガイドマウントフレーム●ROA-□□□□M

4本/1組

スライドシステムを取付ける際に使用します。

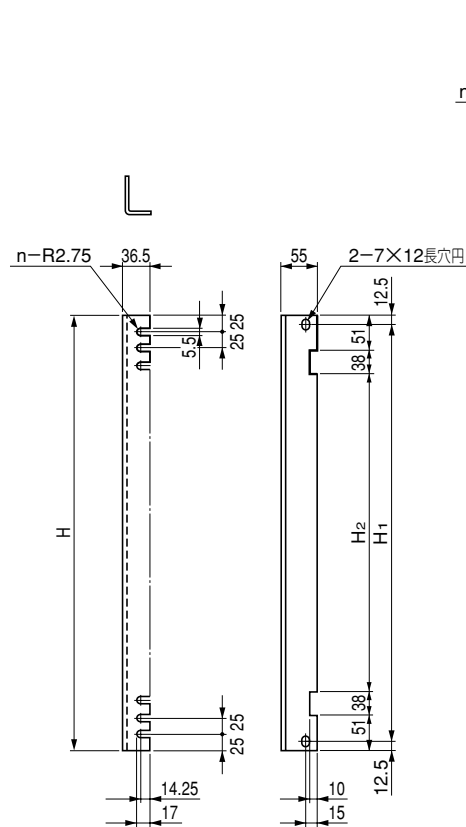
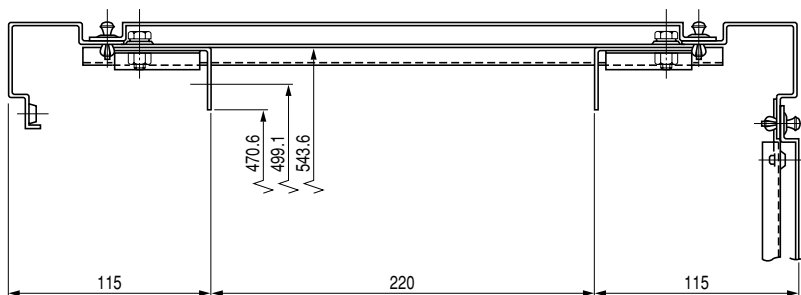
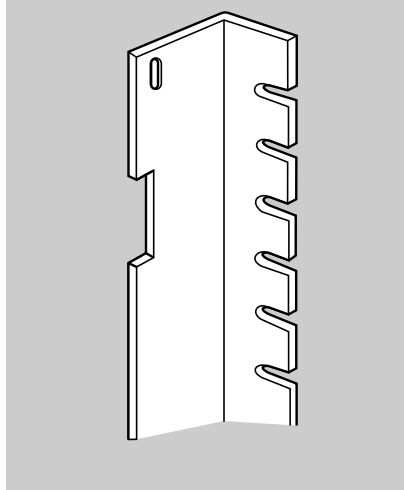


図-A

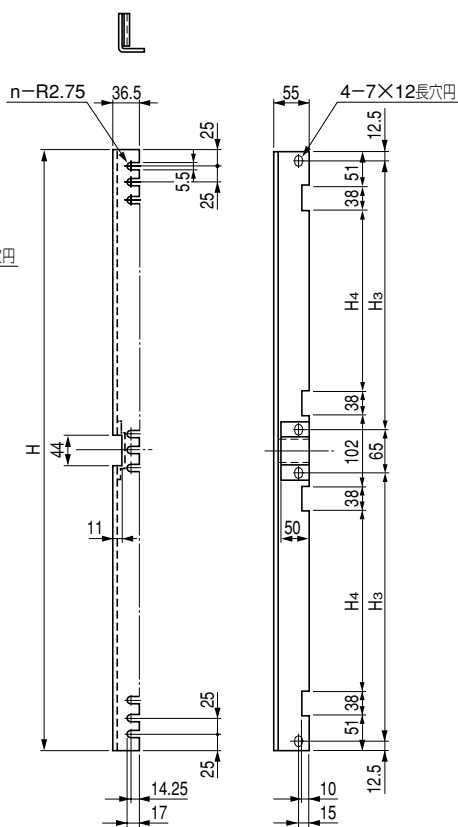


図-B

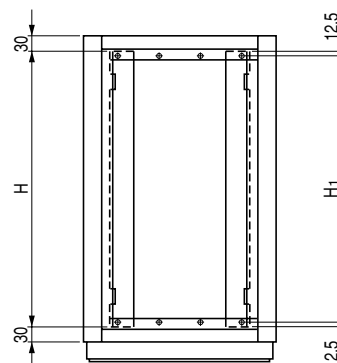


図-C

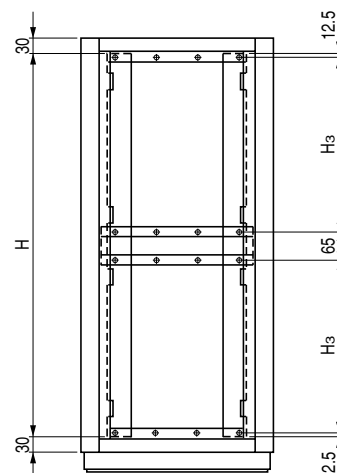


図-D

■構成内容

名称	個数	材質	色・外装処理
ガイドマウントフレーム	4	t1.6 SEHC	「ダークグレイッシュグリーン」7.5BG4/1.5メラミン塗装

■機種内容

ガイドマウントフレーム型番	図	W	H	D	H ₁	H ₂	H ₃	H ₄	n	質量(kg/本)	適合キャビネットラック
ROA- 500M	A・C	36.5	400	55	375	222	-	-	15	0.45	RCM- 500
- 750M			650		625	472	-	-	25	0.72	- 750
-1000M	B・D		900		-	-	405	272	35	1.02	-1000

〈共通オプション〉

RCM SERIES

キャビネットラック

共通オプション

共通オプションとは RCM シリーズ純正以外のオプションを意味します。

共通オプション一覧表

名称	型番	必要オプション
ラックキャスター	RZ-60	—
ファンモーター	RAFM-S10251	※1
	RAFM-S10451	
	RAFM-S4201	
	RAFM-S4506	
	RAFM-S47□□AC	
	RAFM-S109S08□	
ファンモーター取付金具	RAFM-□□FTA	※1
フィンガーガード	RAFM-A30F	※1
ファンモーターグロメット	RAFM-118FG	※1
ベンチレーションパネル	RVP-1548A	—
	RVP-0548F-□□	化粧ビス(PBO-5-□□○)
ダストフィルタ	RLF-150	※1
ファンモーターユニット	RLM-150	※1
テーブルバー	RW2-0535	化粧ビス(PBO-5-□□○)
	RWO-35CH	※1
	RWO-43FF	
	RWO-35PS	
エアサキュレーションユニット	RACU-0520-3	化粧ビス(PBO-5-□□○)
エアインテークユニット	RAIU-1020	化粧ビス(PBO-5-□□○)
リモコンブレーカー	ERB-10W-20A	化粧ビス(PBO-5-□□○)
サーキットブレーカー	BS-111□	※1
接地15A埋込ダブルコンセント	WF-3003E	※1
ブレーカパネル	BSP1-0555Y	化粧ビス(PBO-5-□□○)
	BSP2-0555Y	
ケーブルトレイ	FCT-2040GM-A	ガイドマウントフレーム(ROA-2060B)
	FCT-2040SM-A	※1
ラックマウントアダプター	PAA-□□□□-□□□	化粧ビス(PBO-5-□□○)
標準パネル	POP-4810FS	化粧ビス(PBO-5-□□○)
	POP-4815FE	
	POP-4820FL	
	RPJ-□□□□-□	
パネルシャーシ	RSP-150-350	化粧ビス(PBO-5-□□○)
	RSP-200-400	
デスクトップ	RD-100	化粧ビス(PBO-5-□□○)
引出しユニット	RE2-□□0-350J	化粧ビス(PBO-5-□□○)
マウント収納ボックス	RMB-150-400J	化粧ビス(PBO-5-□□○)
小物入れ棚	RBXS-04JE	化粧ビス(PBO-5-□□○)
収納棚	RH-150-400	化粧ビス(PBO-5-□□○)
	RHS-1035MB-A□	化粧ビス(PBO-5-□□○)
	RHS-1535MB-A□	
	RHS-1238SL-B□	※1、※2
	RSJ-□□□□-A0	化粧ビス(PBO-5-□□○)
	RSJH-□□□□-A□	
	RAKS-1235○OW	※1
	RWF2-2638○	※1
	RWS2-1239	※1
	RWT-2540	
CRTエスカッション	RP-14CRT-4830A	化粧ビス(PBO-5-□□○)
着脱式パネルエッジフレーム	RADF-□□□□A	※1
ガイドレール	RGI-30-□□	ガイドレールブラケット(RBB-29J)
		ガイドマウントフレーム(ROA-□□□□M)
ガイドレールブラケット	RBB-29J	ガイドマウントフレーム(ROA-□□□□M)

名称	型番	必要オプション
スライドレール	C-203-12	ガイドマウントフレーム(ROA-□□□□M) スライドレールブラケット
	C-203-14	
	C-213-12L	
	C-213-14L	
	C-305-12	
スライドレール ブラケット	RBA-50-200J	ガイドマウントフレーム(ROA-□□□□M)
	RBA2-35-100J	
	RBA2-35-200J	
	RBA3-35-165J	
サポートアングル	FDO-450SA□	ガイドマウントフレーム(ROA-□□□□M) サポートアングルブラケット(RBC-49J)
	FDO-450SA-F□	
	RKO-450SA/-□□□	
	ROS-380A	
サポートアングルブラケット	RBC-49J	ガイドマウントフレーム(ROA-□□□□M)
化粧ビス	PBO-5-□□○	—

※1 直接キャビネットラックに取り付けることができません。必要なオプションはオプションが記載されているページを参照し、選定してください。

※2 収納棚(RHS-12□□SL-B□)とマウントブラケット(RHS-□□35MB-A□)を組み合わせることはできません。