

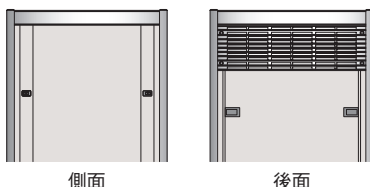
キャビネットラック RPC SERIES

幅が540mmのスリムな
アルミフレーム仕様の19インチラック



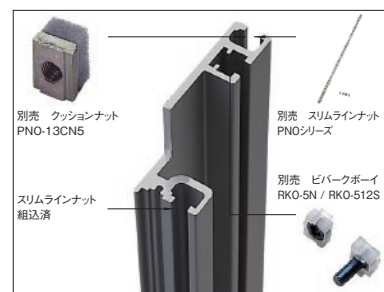
側面・後面

- 側板、後板の固定がワンタッチパネルファスナーのため容易に着脱できます。
- ベンチレーションパネルおよびコネクタプレート取り付けには脱落防止ねじを使用しています。



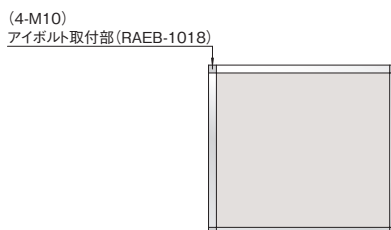
パネルマウントフレーム

- 12.5mm間隔にて後方に取り付け位置を変更できます。※ただし、一部間隔が異なる部分有
- サポートアングル、スライドレールブラケット取り付け用ナットを挿入する溝を設けています。



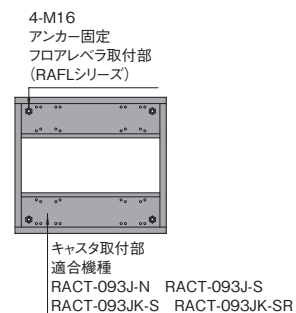
上面

- 四隅のコーナーキャップを取り外すことにより、別売のアイボルト (RAEB-1018) が取り付けできます。
- ファンユニット、ファンモーター等を組み込むことにより、上面からの強制排気が可能です。



下面

- ラックの下面はケーブルの配線を考慮した大きな開口部を設けています。
- アンカー固定、キャスター取り付け、フロアレベラー取り付けが可能です。



カラーバリエーションが充実

外装プレートは6色から選択できます。

- N1 ブラック
- N7 ペールグレー
- WG ホワイトグレー
- BB ヴィクトリアブルー
- GG ライトグレイッシュグリーン
- YY アイボリー

豊富なアクセサリ

豊富なアクセサリを用意しています。

RPC SERIES キャビネットラック

RoHS
対応品

19INCH
JIS

19INCH
EIA

アルミ

販売単位
1台

ヴィクトリアブルー
ライトグレイ
ブラック

ペールグレイ
ホワイトグレイ
アイボリー



特徴

- アルミフレームを使用した19インチラックで、JISまたはEIA規格に準拠しています。
- ラック後面上部のベンチレーションパネルの放熱穴より自然換気される構造です。
- ベンチレーションパネルにはファンモーターユニット(RLM-150)またはダストフィルター(RLF-150)を取り付けできます。

注意

- アンカーボルト施工上の注意
ベース本体の四隅にあるM16ナットを通して固定しますので、アンカーボルトのネジ径はM10～M12を使用してください。また床面からのボルトの立ち上り長さは35mm以上50mm未満となる様に施行してください。

仕様

- 19インチ規格 JIS C 6010-2(付属書0) または EIA-310-D(第1部)に準拠
- 使用環境 屋内
- 主要材質 アルミ、スチール

構成内容

照番	名称	個数	材質	色・外装処理
1	Hフレーム	4	アルミ押出型材	B2アルマイト
2	パネルマウントフレーム	2		
3	Wフレーム	4		
4	Dフレーム	4		
5	サイドフレーム	4/6※2		
6	ベンチレーションパネル	1		
7	リヤフレーム	2		
8	スリムラインナット	2式		化成皮膜処理
9	ベース	1	鋼板 t2.0	「ブラック」N1.0メラミン塗装
10	天板	1	鋼板 t1.6	
11	側板	2	鋼板 t0.8	色は次頁の機種内容参照 メラミン塗装
12	後板	1/2※3		
13	コネクタプレート	1	アルミ板 t3.0	生地(片面ビニールコート)
14	コーナーキャップ	4	ポリアセタール	「グレイ」

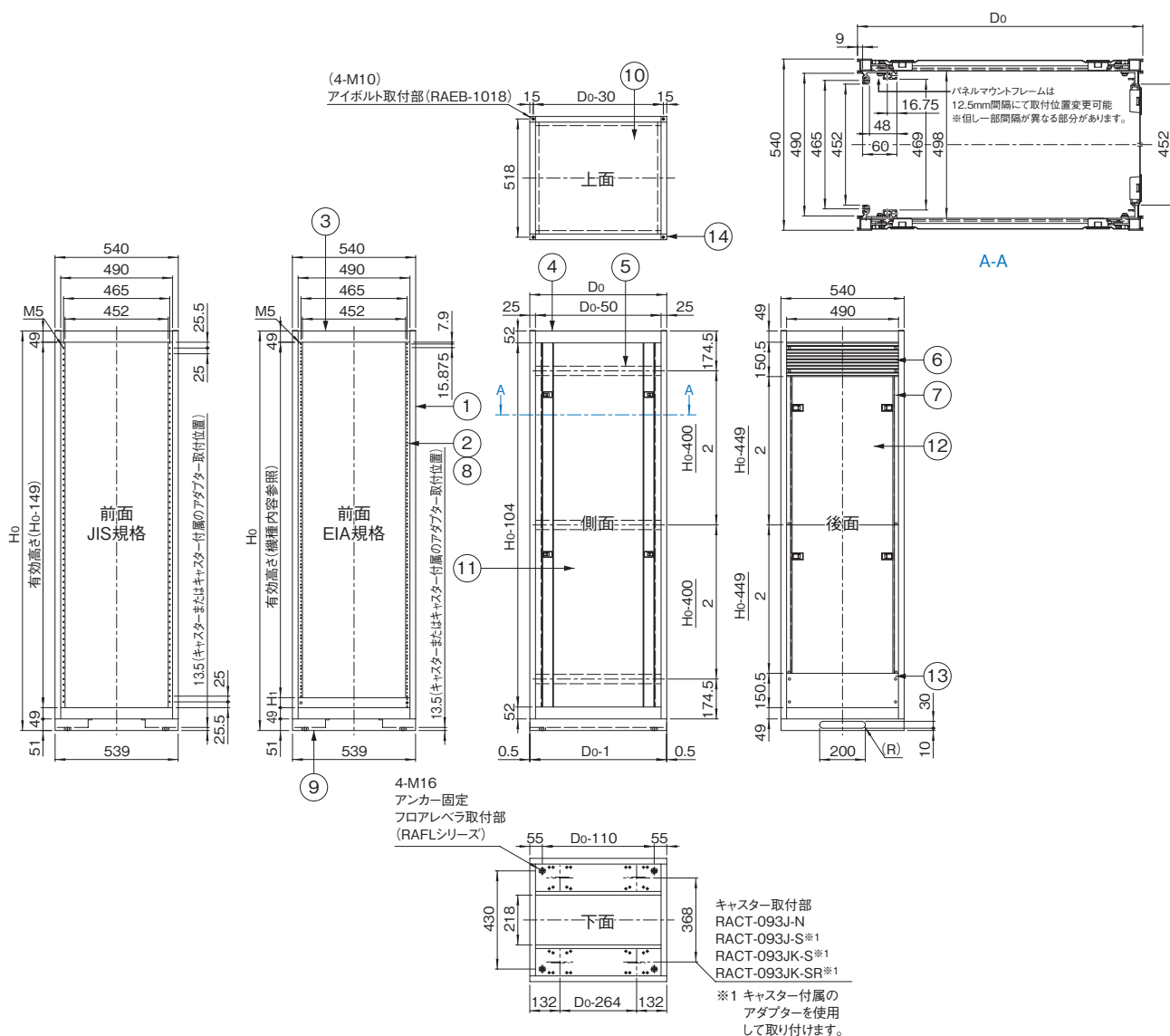
※1 一部のパーツ及び、おじ類を省略しています。

※2 高さHoが1500mm以下の機種は4本、高さHoが1750mm以上の機種は6本になります。RPO-□□□SFとしても別売しています。

※3 高さHoが750/1000/1250mmの機種は 1枚
高さHoが1500/1750/2050mmの機種は 2枚

外観寸法図

単位 mm



RPC SERIES キャビネットラック



機種内容1 JIS規格						外形寸法(mm)		取付規格	有効高さ(mm)	質量(kg)	
型番(側板・後板の色名 マンセル値)						Wo	Ho				Do
[「ヴィクトリアブルー」 4.OPB3.5/8.0]	[「ライトグレイッシュグリーン」 7.5BG7/1.5]	[「ブラック」 N1.0]	[「ベールグレイ」 N7.5]	[「ホワイトグレイ」 7.5Y7.4/0.8]	[「アイボリー」 5Y7/1]	540	JIS	JIS	851 (17J)	31.7	
RPC-1000-50BB	RPC-1000-50GG	RPC-1000-50N1	RPC-1000-50N7	RPC-1000-50WG	RPC-1000-50YY						500
RPC-1000-60BB	RPC-1000-60GG	RPC-1000-60N1	RPC-1000-60N7	RPC-1000-60WG	RPC-1000-60YY						600
RPC-1250-50BB	RPC-1250-50GG	RPC-1250-50N1	RPC-1250-50N7	RPC-1250-50WG	RPC-1250-50YY						500
RPC-1250-60BB	RPC-1250-60GG	RPC-1250-60N1	RPC-1250-60N7	RPC-1250-60WG	RPC-1250-60YY						600
RPC-1250-68BB	RPC-1250-68GG	RPC-1250-68N1	RPC-1250-68N7	RPC-1250-68WG	RPC-1250-68YY						680
RPC-1250-78BB	RPC-1250-78GG	RPC-1250-78N1	RPC-1250-78N7	RPC-1250-78WG	RPC-1250-78YY						780
RPC-1500-50BB	RPC-1500-50GG	RPC-1500-50N1	RPC-1500-50N7	RPC-1500-50WG	RPC-1500-50YY						500
RPC-1500-60BB	RPC-1500-60GG	RPC-1500-60N1	RPC-1500-60N7	RPC-1500-60WG	RPC-1500-60YY						600
RPC-1500-68BB	RPC-1500-68GG	RPC-1500-68N1	RPC-1500-68N7	RPC-1500-68WG	RPC-1500-68YY						680
RPC-1500-78BB	RPC-1500-78GG	RPC-1500-78N1	RPC-1500-78N7	RPC-1500-78WG	RPC-1500-78YY						780
RPC-1750-50BB	RPC-1750-50GG	RPC-1750-50N1	RPC-1750-50N7	RPC-1750-50WG	RPC-1750-50YY						500
RPC-1750-60BB	RPC-1750-60GG	RPC-1750-60N1	RPC-1750-60N7	RPC-1750-60WG	RPC-1750-60YY						600
RPC-1750-68BB	RPC-1750-68GG	RPC-1750-68N1	RPC-1750-68N7	RPC-1750-68WG	RPC-1750-68YY						680
RPC-1750-78BB	RPC-1750-78GG	RPC-1750-78N1	RPC-1750-78N7	RPC-1750-78WG	RPC-1750-78YY						780
RPC-2050-50BB	RPC-2050-50GG	RPC-2050-50N1	RPC-2050-50N7	RPC-2050-50WG	RPC-2050-50YY						500
RPC-2050-60BB	RPC-2050-60GG	RPC-2050-60N1	RPC-2050-60N7	RPC-2050-60WG	RPC-2050-60YY						600
RPC-2050-68BB	RPC-2050-68GG	RPC-2050-68N1	RPC-2050-68N7	RPC-2050-68WG	RPC-2050-68YY						680
RPC-2050-78BB	RPC-2050-78GG	RPC-2050-78N1	RPC-2050-78N7	RPC-2050-78WG	RPC-2050-78YY						780
RPC-1500-50BB	RPC-1500-50GG	RPC-1500-50N1	RPC-1500-50N7	RPC-1500-50WG	RPC-1500-50YY						500
RPC-1500-60BB	RPC-1500-60GG	RPC-1500-60N1	RPC-1500-60N7	RPC-1500-60WG	RPC-1500-60YY						600
RPC-1500-68BB	RPC-1500-68GG	RPC-1500-68N1	RPC-1500-68N7	RPC-1500-68WG	RPC-1500-68YY						680
RPC-1500-78BB	RPC-1500-78GG	RPC-1500-78N1	RPC-1500-78N7	RPC-1500-78WG	RPC-1500-78YY						780
RPC-1750-50BB	RPC-1750-50GG	RPC-1750-50N1	RPC-1750-50N7	RPC-1750-50WG	RPC-1750-50YY						500
RPC-1750-60BB	RPC-1750-60GG	RPC-1750-60N1	RPC-1750-60N7	RPC-1750-60WG	RPC-1750-60YY	600					
RPC-1750-68BB	RPC-1750-68GG	RPC-1750-68N1	RPC-1750-68N7	RPC-1750-68WG	RPC-1750-68YY	680					
RPC-1750-78BB	RPC-1750-78GG	RPC-1750-78N1	RPC-1750-78N7	RPC-1750-78WG	RPC-1750-78YY	780					
RPC-2050-50BB	RPC-2050-50GG	RPC-2050-50N1	RPC-2050-50N7	RPC-2050-50WG	RPC-2050-50YY	500					
RPC-2050-60BB	RPC-2050-60GG	RPC-2050-60N1	RPC-2050-60N7	RPC-2050-60WG	RPC-2050-60YY	600					
RPC-2050-68BB	RPC-2050-68GG	RPC-2050-68N1	RPC-2050-68N7	RPC-2050-68WG	RPC-2050-68YY	680					
RPC-2050-78BB	RPC-2050-78GG	RPC-2050-78N1	RPC-2050-78N7	RPC-2050-78WG	RPC-2050-78YY	780					

●の網掛け部の機種は非標準品(無在庫品)です。

機種内容2 EIA規格						外形寸法(mm)			ブラックパネル寸法(mm)		取付規格	取付有効高さ	質量(kg)
型番(側板・後板の色名 マンセル値)						Wo	Ho	Do	H1				
[「ヴィクトリアブルー」 4.OPB3.5/8.0]	[「ライトグレイッシュグリーン」 7.5BG7/1.5]	[「ブラック」 N1.0]	[「ベールグレイ」 N7.5]	[「ホワイトグレイ」 7.5Y7.4/0.8]	[「アイボリー」 5Y7/1]	540	EIA	EIA	48	18U	31.8		
RPC-1001-50BB	RPC-1001-50GG	RPC-1001-50N1	RPC-1001-50N7	RPC-1001-50WG	RPC-1001-50YY							500	
RPC-1001-60BB	RPC-1001-60GG	RPC-1001-60N1	RPC-1001-60N7	RPC-1001-60WG	RPC-1001-60YY							600	
RPC-1251-50BB	RPC-1251-50GG	RPC-1251-50N1	RPC-1251-50N7	RPC-1251-50WG	RPC-1251-50YY							500	
RPC-1251-60BB	RPC-1251-60GG	RPC-1251-60N1	RPC-1251-60N7	RPC-1251-60WG	RPC-1251-60YY							600	
RPC-1251-68BB	RPC-1251-68GG	RPC-1251-68N1	RPC-1251-68N7	RPC-1251-68WG	RPC-1251-68YY							680	
RPC-1251-78BB	RPC-1251-78GG	RPC-1251-78N1	RPC-1251-78N7	RPC-1251-78WG	RPC-1251-78YY							780	
RPC-1501-50BB	RPC-1501-50GG	RPC-1501-50N1	RPC-1501-50N7	RPC-1501-50WG	RPC-1501-50YY							500	
RPC-1501-60BB	RPC-1501-60GG	RPC-1501-60N1	RPC-1501-60N7	RPC-1501-60WG	RPC-1501-60YY							600	
RPC-1501-68BB	RPC-1501-68GG	RPC-1501-68N1	RPC-1501-68N7	RPC-1501-68WG	RPC-1501-68YY							680	
RPC-1501-78BB	RPC-1501-78GG	RPC-1501-78N1	RPC-1501-78N7	RPC-1501-78WG	RPC-1501-78YY							780	
RPC-1751-50BB	RPC-1751-50GG	RPC-1751-50N1	RPC-1751-50N7	RPC-1751-50WG	RPC-1751-50YY							500	
RPC-1751-60BB	RPC-1751-60GG	RPC-1751-60N1	RPC-1751-60N7	RPC-1751-60WG	RPC-1751-60YY							600	
RPC-1751-68BB	RPC-1751-68GG	RPC-1751-68N1	RPC-1751-68N7	RPC-1751-68WG	RPC-1751-68YY							680	
RPC-1751-78BB	RPC-1751-78GG	RPC-1751-78N1	RPC-1751-78N7	RPC-1751-78WG	RPC-1751-78YY							780	
RPC-2051-50BB	RPC-2051-50GG	RPC-2051-50N1	RPC-2051-50N7	RPC-2051-50WG	RPC-2051-50YY							500	
RPC-2051-60BB	RPC-2051-60GG	RPC-2051-60N1	RPC-2051-60N7	RPC-2051-60WG	RPC-2051-60YY							600	
RPC-2051-68BB	RPC-2051-68GG	RPC-2051-68N1	RPC-2051-68N7	RPC-2051-68WG	RPC-2051-68YY							680	
RPC-2051-78BB	RPC-2051-78GG	RPC-2051-78N1	RPC-2051-78N7	RPC-2051-78WG	RPC-2051-78YY							780	
RPC-1501-50BB	RPC-1501-50GG	RPC-1501-50N1	RPC-1501-50N7	RPC-1501-50WG	RPC-1501-50YY							500	
RPC-1501-60BB	RPC-1501-60GG	RPC-1501-60N1	RPC-1501-60N7	RPC-1501-60WG	RPC-1501-60YY							600	
RPC-1501-68BB	RPC-1501-68GG	RPC-1501-68N1	RPC-1501-68N7	RPC-1501-68WG	RPC-1501-68YY							680	
RPC-1501-78BB	RPC-1501-78GG	RPC-1501-78N1	RPC-1501-78N7	RPC-1501-78WG	RPC-1501-78YY							780	
RPC-1751-50BB	RPC-1751-50GG	RPC-1751-50N1	RPC-1751-50N7	RPC-1751-50WG	RPC-1751-50YY							500	
RPC-1751-60BB	RPC-1751-60GG	RPC-1751-60N1	RPC-1751-60N7	RPC-1751-60WG	RPC-1751-60YY	600							
RPC-1751-68BB	RPC-1751-68GG	RPC-1751-68N1	RPC-1751-68N7	RPC-1751-68WG	RPC-1751-68YY	680							
RPC-1751-78BB	RPC-1751-78GG	RPC-1751-78N1	RPC-1751-78N7	RPC-1751-78WG	RPC-1751-78YY	780							
RPC-2051-50BB	RPC-2051-50GG	RPC-2051-50N1	RPC-2051-50N7	RPC-2051-50WG	RPC-2051-50YY	500							
RPC-2051-60BB	RPC-2051-60GG	RPC-2051-60N1	RPC-2051-60N7	RPC-2051-60WG	RPC-2051-60YY	600							
RPC-2051-68BB	RPC-2051-68GG	RPC-2051-68N1	RPC-2051-68N7	RPC-2051-68WG	RPC-2051-68YY	680							
RPC-2051-78BB	RPC-2051-78GG	RPC-2051-78N1	RPC-2051-78N7	RPC-2051-78WG	RPC-2051-78YY	780							

●の網掛け部の機種は非標準品(無在庫品)です。

備考

●スライドレール、スライドレールブラケットについて

RPCシリーズは、取り付け方、適合する機種、寸法の関係など、RPC2シリーズと同様です。ただし、ラックの奥行によって適合する機種は異なります。取り付けには、ガイドマウントフレーム(RPO2-□□□□GF)、スライドレールブラケットが必要です。

- ・適合スライドレール型番 C-203-□□ C-213-□□ C-305-□□ C-2038-□□
- ・適合スライドレールブラケット RBA-50-□□□□ RBA2-35-□□□□ RBA3-35-□□□□

●連結について

HDジョイント(RPO-06HDJ)またジョイントブラケット(RPO-08JB)を使用します。RPCシリーズと同一のサイズであれば、RPC2シリーズに対しても連結できます。

●側板・後板について

RPCシリーズの側板・後板は同じサイズであれば、RPC2シリーズに使用できます。ただし、金具の追加、既存ファスナーの取り外し等が必要になります。詳細については最寄りの営業所にお問い合わせ下さい。

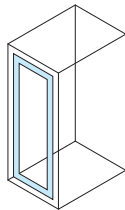
RPO2 SERIES ドアセット

RoHS 対応品 鍵付 アルミ 販売単位 1式



写真は別売のドアプレート付

取付例



標準取付位置
ラック前面

特徴

- ラックの前後にドアを取り付けたい場合に、取り付けます。
- 別売のドアプレートは色、材質が選択できます。
- ハンドルにより施錠できます。

構成内容

照番	名称	個数	材質	色・外装処理
1	化粧Wフレーム	2	アルミ押出形材	B2アルマイト
2	ドアWフレーム	対象計2		
3	ドアHフレーム	1		
4	ドア軸Hフレーム	1		
5	コーナークャップ	4	ポリプロピレン	「シルバーグレイ」
6	フラッシュリフトハンドル	1	主要材質:亜鉛ダイキャスト	サチライクロムめっき

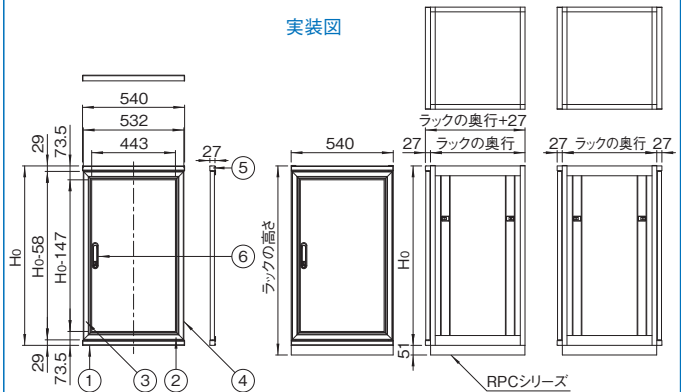
※一部のパーツ及びねじ類を省略しています。 付属品 鍵

機種内容

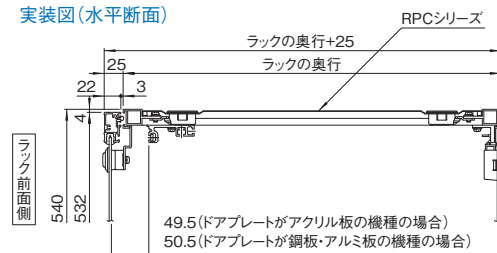
在庫区分	型番	外形寸法(mm) Ho	適合ドアプレート型番	適合ラックシリーズ名 (適合機種サイズmm)	質量(kg)
組立品	RP02-1000DS	949	FDO-1000DP□□□	RPC(H1000)	3.1
	RP02-1250DS	1199	FDO-1250DP□□□	RPC(H1250)	3.4
	RP02-1500DS	1449	FDO-1500DP□□□	RPC(H1500)	3.8
	RP02-1750DS	1699	FDO-1750DP□□□	RPC(H1750)	4.3
	RP02-2050DS	1999	FDO-2050DP□□□	RPC(H2050)	4.8

外観寸法図

単位 mm



実装図(水平断面)

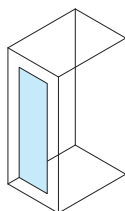


FDO SERIES ドアプレート(アルミ)

RoHS 対応品 アルミ スチール 販売単位 1式 ヴィクトリアブルー ブラック ライトグレイッシュグリーン ホワイトグレイ



取付例



標準取付位置
ラック前面

特徴

- ドアセット(RP02-□□□□DS)用のアルミ製のプレートです。
- 色は4色から選択できます。

機種内容

在庫区分	型番(色)					外形寸法(mm) Ho	適合ドアセット型番	適合ラックシリーズ名 (適合機種サイズmm)	質量(kg)
	ヴィクトリアブルー	ライトグレイッシュグリーン	ブラック	ホワイトグレイ	アイボリー				
組立品 (受注品)	FDO-1000DPAB	FDO-1000DPAG	FDO-1000DPAN1	FDO-1000DPAW	FDO-1000DPAY	831	RP02-1000DS	RPC(H1000)	1.1
	FDO-1250DPAB	FDO-1250DPAG	FDO-1250DPAN1	FDO-1250DPAW	FDO-1250DPAY	1081	RP02-1250DS	RPC(H1250)	1.4
	FDO-1500DPAB	FDO-1500DPAG	FDO-1500DPAN1	FDO-1500DPAW	FDO-1500DPAY	1331	RP02-1500DS	RPC(H1500)	1.7
	FDO-1750DPAB	FDO-1750DPAG	FDO-1750DPAN1	FDO-1750DPAW	FDO-1750DPAY	1581	RP02-1750DS	RPC(H1750)	2.0
	FDO-2050DPAB	FDO-2050DPAG	FDO-2050DPAN1	FDO-2050DPAW	FDO-2050DPAY	1881	RP02-2050DS	RPC(H2050)	2.4

□ 網掛無:組立品(組立後出荷) ■ 網掛有:受注品(受注生産品)

構成内容

名称	個数	材質	色・外装処理
ドアプレート	1	アルミ板 t1.0	<ul style="list-style-type: none"> ●型番末尾B 「ヴィクトリアブルー」4.0PB3.5/8.0メラミン塗装 ●型番末尾G 「ライトグレイッシュグリーン」7.5BG7/1.5メラミン塗装 ●型番末尾N1 「ブラック」N1.0メラミン塗装 ●型番末尾W 「ホワイトグレイ」7.5W7.4/0.8メラミン塗装

付属品 無

外観寸法図

単位 mm

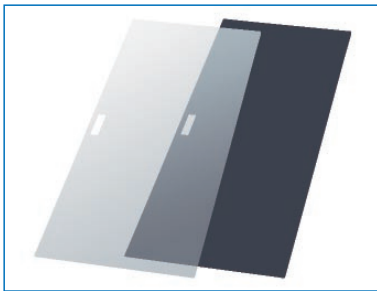


FDO_{SERIES} アクリルドアプレート(再生アクリル)

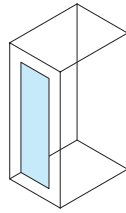
RoHS
対応品

アクリル

販売単位
1枚



取付例



標準取付位置
ラック前後面

特徴

- ドアセット(FDO-□□□□DS□)用のアクリルプレートです。
- エコマーク取得の環境配慮型再生アクリル材を使用しています。再生材含有率は、透明約70%、ブルースモーク約50%です。
- 再生アクリル材は、通常のアクリル板と同等の透明度と強度です。

構成内容

名称	個数	材質	色・外装処理	
			FDO-□□□□DPCRの場合	FDO-□□□□DPSR1の場合
ドアプレート	1	アクリル板 t3.0	「透明」	「ブルースモーク」

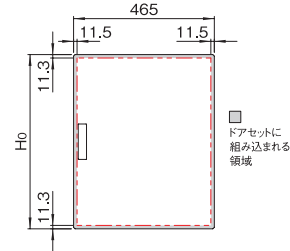
付属品 無

機種内容

在庫区分	型番(色)		外形寸法 H ₀ (mm)	適合ドアセット 型番	適合ラックシリーズ名 (適合機種サイズmm)	質量 (kg)
	透明	ブルースモーク				
標準	FDO-1000DPCR	FDO-1000DPSR1	825.6	FDO-1000DS□	RPC(H1000)	1.4
	FDO-1250DPCR	FDO-1250DPSR1	1075.6	FDO-1250DS□	RPC(H1250)	1.8
	FDO-1500DPCR	FDO-1500DPSR1	1325.6	FDO-1500DS□	RPC(H1500)	2.2
	FDO-1750DPCR	FDO-1750DPSR1	1575.6	FDO-1750DS□	RPC(H1750)	2.6
	FDO-2050DPCR	FDO-2050DPSR1	1875.6	FDO-2050DS□	RPC(H2050)	3.1

外観寸法図

単位 mm



RPO2_{SERIES} ファンユニット

RoHS
対応品

ねじ付

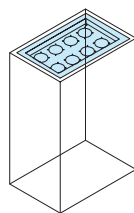
スチール

販売単位
1式

ブラック



取付例



標準取付位置
ラック上面

特徴

- ラック上部からファンにより強制排気を行う場合に用います。
- ラック(RPCシリーズ)の天板との交換になります。
- 別売のファンモーター、ファンモーターグロメット、フィンガーガードが取り付けできます。

構成内容

照番	名称	個数	材質	色・外装処理
1	ファンユニット	1	鋼板 t1.6	「ブラック」N1.0メラミン塗装
2	ファンユニットカバー	1	鋼板 t1.0	
-	ファンユニット取付アングル	2	鋼板 t2.3	「ブラック」
-	膜付グロメット	1	合成ゴム	

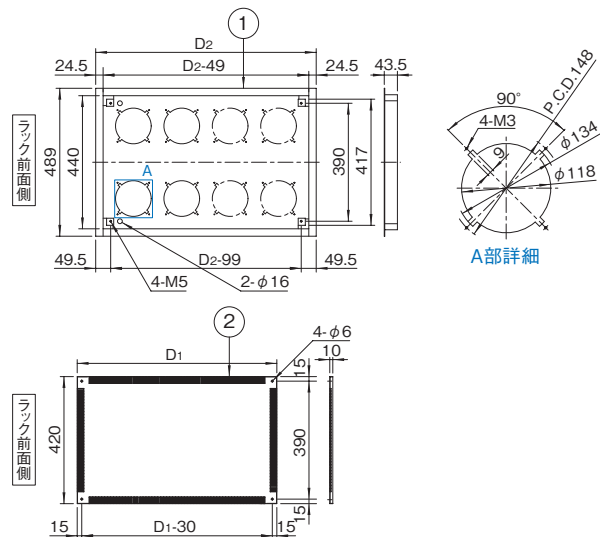
付属品 取付用ねじ

機種内容

在庫区分	型番	外形寸法(mm)		ファン取付 最大個数	適合ラックシリーズ名 (適合機種サイズmm)	質量 (kg)
		D ₁	D ₂			
標準	RPO2-500FU	380	449	4	RPC(D500)	5.0
	RPO2-600FU	480	549	6	RPC(D600)	5.8
	RPO2-680FU	560	629	6	RPC(D680)	6.8
	RPO2-780FU	660	729	8	RPC(D780)	7.6

外観寸法図

単位 mm



アクセサリ

別売
ファンモーター-RAFMシリーズ
※ただし120mm角で厚さが25mm
の機種のみ使用できます。

別売
ファンモーターグロメット
RAFM-118FG
※ファンモーターを取り付
けない開口部にはファン
モーターグロメットを取り
付けてください。

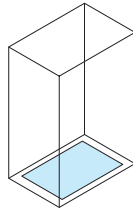
別売
フィンガーガード
RAFM-A30F

RPO_{SERIES} グランドプレート

RoHS対応品 スチール 販売単位 1枚 **ブラック**



取付例



標準取付位置
ラック内下部

特徴

- 機器を乗せる目的でラック内の下部に取り付けます。
- ラック下部からのほこりを防ぐ目的にも使用します。

機種内容

在庫区分	型番	外形寸法(mm)		適合ラックシリーズ名 (適合機種サイズmm)	質量(kg)
		Do			
標準	RPO-500GP	448		RPC (D500)	3.1
	RPO-600GP	548		RPC (D600)	3.7
	RPO-680GP	628		RPC (D680)	4.3
	RPO-780GP	728		RPC (D780)	4.9

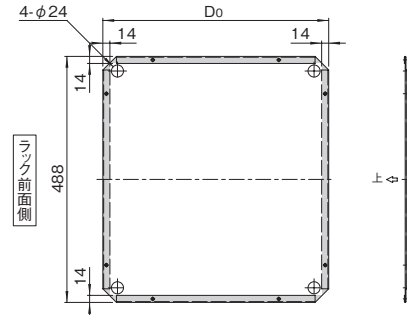
構成内容

名称	個数	材質	色・外装処理
グラウンドプレート	1	銅板 t1.6	「ブラック」N1.0メラミン塗装

付属品 取付用ねじ(M4)

加工可能範囲

単位 mm



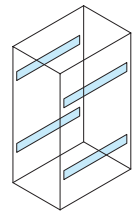
■ 部はすえつけ部品のねじ止めはできません。

RPO_{SERIES} サイドフレーム

RoHS対応品 アルミ 販売単位 2本



取付例



標準取付位置
ラック側面(Hフレーム)

特徴

- キャビネットラックRPCシリーズに標準装備されているサイドフレームと同じフレームです。
- 特設溝にはビバークボーイ(RKO-5N / RKO-512S)を挿入できます。

構成内容

名称	個数	材質	色・外装処理
サイドフレーム	2	アルミ押出型材	B2アルマイト

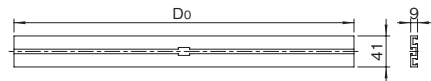
付属品 取付用ねじ(M5 8本)、六角ナット(M5 8個)

機種内容

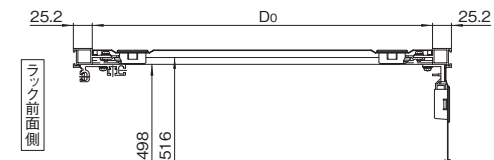
在庫区分	型番	外形寸法(mm)			適合ラックシリーズ名 (適合機種サイズmm)	質量(kg/2本)
		Wo	Ho	Do		
標準	RPO-500SF	9	41	449.6	RPC (D500)	0.52
	RPO-600SF			549.6	RPC (D600)	0.64
	RPO-680SF			629.6	RPC (D680)	0.72
	RPO-780SF			729.6	RPC (D780)	0.84

外観寸法図

単位 mm

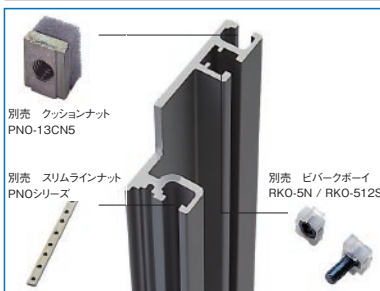


実装例

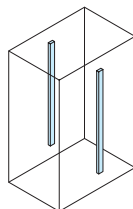


RPO₂SERIES パネルマウントフレーム

RoHS対応品 アルミ 販売単位 1本



取付例



標準取付位置
ラック内部(サイドフレーム)

構成内容

名称	個数	材質	色・外装処理
パネルマウントフレーム	1	アルミ押出型材	B2アルマイト

付属品 取付用ねじ(M5)

機種内容

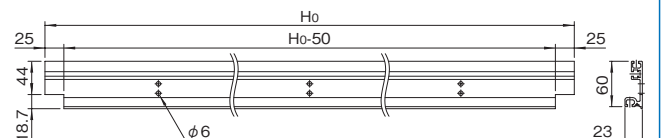
在庫区分	型番	外形寸法(mm)			適合ラックシリーズ名 (適合機種サイズmm)	質量(kg)
		Wo	Ho	Do		
標準	RP02-1000PF	23	900	60	RPC (H1000)	1.0
	RP02-1250PF		1150		RPC (H1250)	1.2
	RP02-1500PF		1400		RPC (H1500)	1.5
	RP02-1750PF		1650		RPC (H1750)	1.8
	RP02-2050PF		1950		RPC (H2050)	2.0

特徴

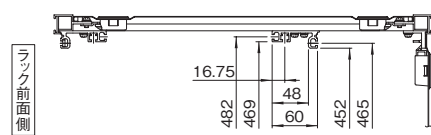
- ラック本体に標準装備されているパネルマウントフレームと同じフレームです。
- ラックの内部に19インチパネルマウント部を増設する目的で使用します。
- 特設溝に各種ナットを挿入することによりM5のねじ穴を設けることができ、19インチ機器、サポートアングル、スライドレールブラケット等が取り付けできます。

外観寸法図

単位 mm



実装例

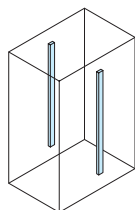


RPO2_{SERIES} ガイドマウントフレーム

RoHS 対応品 アルミ 販売単位 1本



取付例



標準取付位置
ラック内部(サイドフレーム)

構成内容

名称	個数	材質	色・外装処理
パネルマウントフレーム	1	アルミ押出型材	B2アルマイト

付属品 取付用ねじ

機種内容

在庫区分	型番	外形寸法(mm)			適合ラックシリーズ名 (適合機種サイズmm)	質量(kg)
		Wo	Ho	Do		
標準	RP02-1000GF	14.5	900	50	RPC(H1000)	0.6
	RP02-1250GF		1150		RPC(H1250)	0.8
	RP02-1500GF		1400		RPC(H1500)	1.0
	RP02-1750GF		1650		RPC(H1750)	1.2
	RP02-2050GF		1950		RPC(H2050)	1.4

特徴

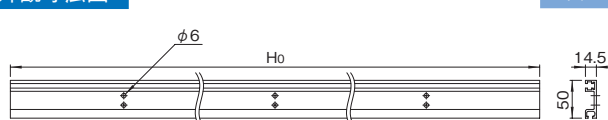
- スライドレールプレート・サポートアングルを取り付ける場合にラック後側のサイドフレームに取り付けます。
- 特設溝に各種ナットを挿入することにより、M5のねじ穴を設けることができます。

サポートアングル適合表

型番	適合サポートアングル型番			
RPC-□□□□-50□□	FDO-450SA3□□	FDO-450SA-F2□□*	RKO-350SA-□□	RKO-450SA-□□
RPC-□□□□-60□□	FDO-450 / 550SA3□□	FDO-450 / 550SA-F2□□*	RKO-350~530SA-□□	
RPC-□□□□-68□□	FDO-450~650SA3□□	FDO-450~650SA-F2□□*	RKO-350~630SA-□□	
RPC-□□□□-78□□	FDO-450~750SA3□□	FDO-450~750SA-F2□□*	RKO-350~710SA-□□	

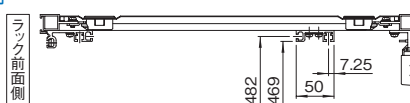
*FDO-□□□□-SA-F2□□の場合は棚を取り付けることができません。

外観寸法図



単位 mm

実装例

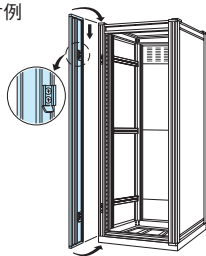


RPO_{SERIES} 着脱式パネルエッジフレーム

RoHS 対応品 アルミ 販売単位 2本



取付例



標準取付位置 Hフレーム

特徴

- 19インチパネル、19インチ機器等をラックマウントした際に、ねじ止め部をカバーするフレームです。
- 上下方向にスライドさせると着脱できます。

構成内容

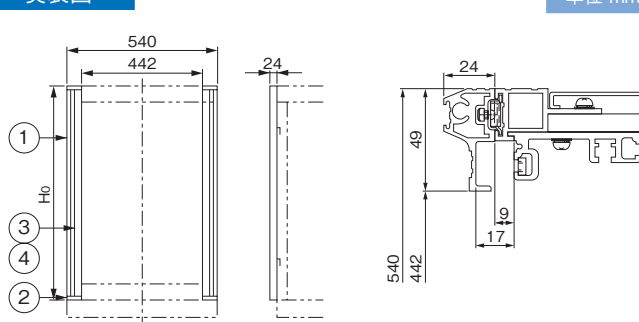
照番	名称	個数	材質	色・外装処理
1	エッジフレームA	2	アルミ押出型材	B2アルマイト
2	エッジフレームコーナーキャップ	4	ABS	「シルバークレイ」
3	取付金具	4	銅板	—
4	受金具	4	銅板 t1.6	亜鉛めっき

※一部のパーツ及びねじ類を省略しています。 付属品 取付用ねじ

機種内容

在庫区分	型番	外形寸法(mm)			適合ラックシリーズ名 (適合機種サイズmm)	質量(kg/2本)
		Wo	Ho	Do		
標準	RPO-1000DFA	49	949	24	RPC(H1000)	1.5
	RPO-1280DFA		1199		RPC(H1250)	1.9
	RPO-1530DFA		1449		RPC(H1500)	2.3
	RPO-1780DFA		1699		RPC(H1750)	2.7
	RPO-2050DFA		1999		RPC(H2050)	3.1

実装図



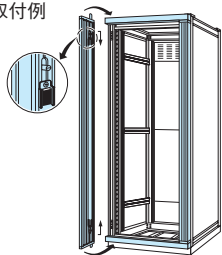
単位 mm

RPO_{SERIES} 開閉式パネルエッジフレーム

RoHS 対応品 アルミ 販売単位 1式



取付例



標準取付位置 ラック前面

特徴

- 19インチパネルや19インチ機器等をラックマウントした際に、ねじ止め部をカバーするフレームです。
- 上下方向にスライドさせると着脱できます。

構成内容

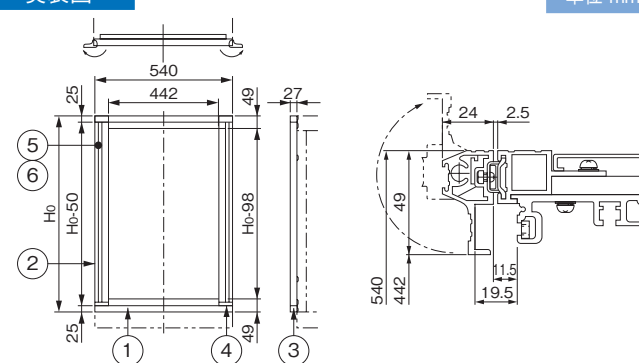
照番	名称	個数	材質	色・外装処理
1	化粧Wフレーム	2	アルミ押出型材	B2アルマイト
2	エッジフレーム	2		
3	化粧Wフレームコーナーキャップ	4	ポリプロピレン	「グレー」
4	エッジフレームコーナーキャップ	4	ABS	「シルバークレイ」
5	マグネットキャッチ	4	—	—
6	受金具	4	銅板 t1.6	亜鉛めっき

※一部のパーツ及びねじ類を省略しています。 付属品 取付用ねじ

機種内容

在庫区分	型番	外形寸法(mm)			適合ラックシリーズ名 (適合機種サイズmm)	質量(kg/1式)
		Wo	Ho	Do		
標準	RPO-1000DFB	540	949	27	RPC(H1000)	2.6
	RPO-1280DFB		1199		RPC(H1250)	3.0
	RPO-1530DFB		1449		RPC(H1500)	3.4
	RPO-1780DFB		1699		RPC(H1750)	3.8
	RPO-2050DFB		1999		RPC(H2050)	4.3

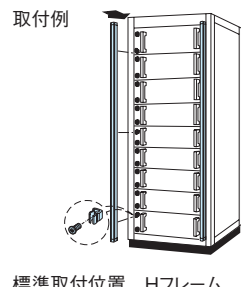
実装図



単位 mm

RKOSERIES 着脱式パネルエッジフレーム

RoHS
対応品 アルミ 販売単位
2本



標準取付位置 Hフレーム

特徴

- 19インチパネル、19インチ機器等をラックマウントした際に、ねじ止め部をカバーするフレームです。

構成内容

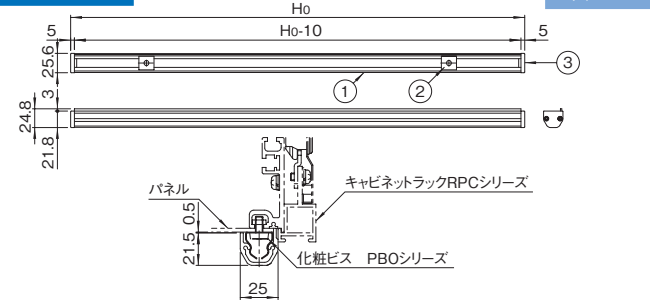
照番	名称	個数	材質	色・外装処理
1	パネルエッジフレーム	2	アルミ押出型材	B2アルマイト
2	止め金具	機種内容参照	りん青銅板	ニッケルめっき
3	キャップ	4	ABS	「シルバークレイ」レザー模様

付属品 無

機種内容

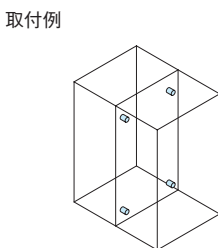
在庫区分	型番	外形寸法(mm)		止め金具 個数	適合ラックシリーズ名 (適合機種サイズmm)	質量 (kg/2本)
		Ho	その他			
標準	RKO-1000DFC	850.5		4	RPC(H1000)	0.64
	RKO-1250DFC	1100.5		6	RPC(H1250)	0.84
	RKO-1500DFC	1350.5		6	RPC(H1500)	1.02
	RKO-1750DFC	1600.5		8	RPC(H1750)	1.22
	RKO-2050DFC	1900.5		8	RPC(H2050)	1.44

外観寸法図



RPOSERIES HDジョイント

RoHS
対応品 スチール 販売単位
1式



標準取付位置
ラック内部(Hフレーム)

特徴

- ラック同士を連結する金具です。
- 機器を実装する前に、パネルマウントフレーム、側板を取り外して連結します。
- ラックの機種により、使用する個数が異なります。

構成内容

照番	名称	個数	材質	色・外装処理
1	HDジョイントスパーサ	1	黄銅	ニッケルめっき
2	十字穴付六角ボルトM6×35	1	鋼材	亜鉛めっき
3	六角ナットM6	1		
4	平座金M6用	2		
5	パネ座金M6用	2		

付属品 無

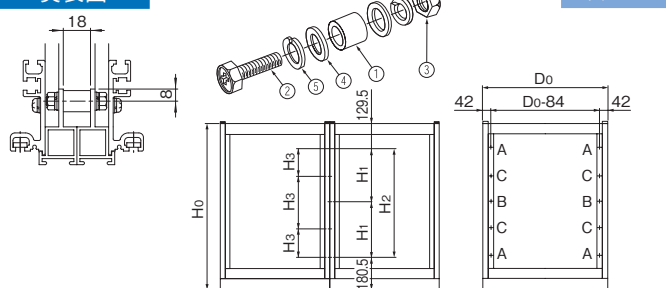
機種内容

在庫区分	型番	適合ラックシリーズ名
標準	RPO-06HDJ	RPC

必要数

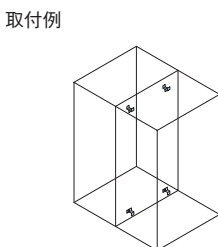
型番	詳細寸法(mm)				HDジョイント 必要個数	HDジョイント 取付位置(φ10)
	Ho	H1	H2	H3		
RPC-100□-□□□□	1000	—	690	—	4	A
RPC-125□-□□□□	1250	470	940	—	6	A・B
RPC-150□-□□□□	1500	595	1190	—	6	A・B
RPC-175□-□□□□	1750	—	1440	480	8	A・C
RPC-205□-□□□□	2050	—	1740	580	8	A・C

実装図



RPOSERIES ジョイントブラケット

RoHS
対応品 スチール 販売単位
1式 ブラック



標準取付位置
ラック内部(サイドフレーム)

特徴

- ラック同士を連結する金具です。
- 機器を実装する前に、パネルマウントフレーム、側板を取り外して連結します。
- ラックの機種により、使用する個数が異なります。

構成内容

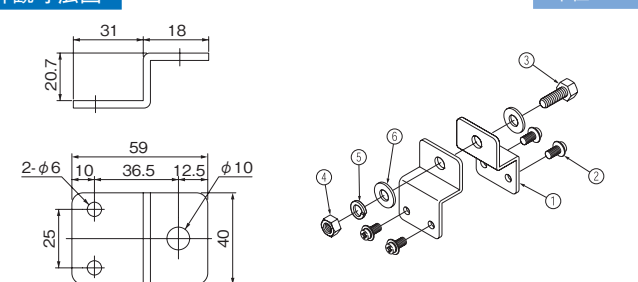
照番	名称	個数	材質	色・外装処理
1	ジョイントブラケット	2	鋼板 t3.2	「ブラック」ED塗装
2	なべ小ねじM5×12座金組込	4	鋼材	クロムめっき
3	六角ボルトM8×20	1	ステンレス鋼	—
4	六角ナットM8	1	鋼材	亜鉛めっき
5	パネ座金M8	1		
6	平座金M8	2		

付属品 無

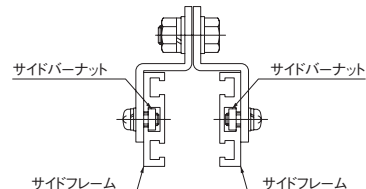
機種内容

在庫区分	型番	ジョイントブラケット必要数	質量(g)
標準	RPO-08JB	4個 (RPC-100□-□□□□ RPC-125□-□□□□ RPC-150□-□□□□の場合)	183
		6個 (RPC-175□-□□□□ RPC-205□-□□□□の場合)	

外観寸法図



実装図



RPC SERIES キャビネットラック 共通アクセサリダイジェスト

※19インチ規格品等を省略

ジャンル	製品名	型番 / シリーズ名	適合機種サイズmm	必要アクセサリ	備考	参照
外装	アイボルト	RAEB-1018	全機種	—	ラック上面のコーナーキャップ下のねじ穴(M10)に取付	P232
	キャスター	RACT-093J-N RACT-093J-S RACT-093JK-S RACT-093JK-SR	全機種	—	ラック下面四隅に取付	P233
	フロアレベラー	RAFL-□□□F	全機種	—	ラック下面四隅のM16部に取付	P234
電源	絶縁スパーサー	NPO-1214ZSP	全機種	—	—	P240
	AC/パワーダクト	DH-□□□ASSY2	別表参照	—	サイドフレームに取付	P256
	コンセントアッセイ	DY-ASY17H24□ DY-ASY17S24□	別表参照	—	—	P260
	DY金具	DYO-□□□□JB	P264参照	P264参照	サイドフレームに取付	P264
	AC/パワーダクト	BSD	別表参照	—	サイドフレームに取付	P281
ケーブル処理	ケーブルクランプバー	FCCB	別表参照	—	サイドフレームに取付	P287
収納	前後マウント伸縮棚	NPTS	D600以上	化粧ビス(PB0シリーズ、ただしM5の機種)、ガイドマウントフレーム	—	P310
	収納棚	RH	別表参照	化粧ビス(PB0シリーズ、ただしM5の機種)	—	P310
	自転式キーボードテーブル付き液晶モニタースライドユニット	RAMU	D680以上	化粧ビス(PB0シリーズ、ただしM5の機種) ガイドマウントフレーム	—	P312
	液晶モニタースライドユニット	RAMU	D680以上	化粧ビス(PB0シリーズ、ただしM5の機種)、ガイドマウントフレーム	—	P313
	回転キーボードテーブル	RAKT-08JE□□	D600以上	化粧ビス(PB0シリーズ、ただしM5の機種)	—	P314
	自転式キーボードテーブル	RAKT-0845R□□	全機種	化粧ビス(PB0シリーズ、ただしM5の機種)	—	P314
	スライド収納棚	RSWF	全機種	化粧ビス(PB0シリーズ、ただしM5の機種)	—	P315
	収納棚	RHS-12□□SL-B□□	別表参照	マウントブラケット(RHS-□□35MB-A□□)またはガイドマウントフレーム、サポートアングル、ビバークボイ	—	P322
	スチールテーブル	RWF2	別表参照	ガイドマウントフレーム、サポートアングル、ビバークボイまたはスライドレールブラケット・スライドレール	—	P320
	収納棚	RAKS	別表参照	ガイドマウントフレーム、サポートアングル、ビバークボイ	—	P320
	収納棚	NPWS	別表参照	ガイドマウントフレーム、サポートアングル、ビバークボイ	—	P326
	スライド	スライドレール	C	別表参照	ガイドマウントフレーム、スライドレールブラケット	—
スライドレールブラケット	RBA RBA2 RBA3	別表参照	ガイドマウントフレーム	—	P339以降	
サポート	サポートアングル	FDO-□□□SA3□□ FDO-□□□SA-F2□□ RKO-□□□SA-□□□□	別表参照	ガイドマウントフレーム、ビバークボイ ガイドマウントフレーム、ビバークボイ ガイドマウントフレーム、ビバークボイ	— — —	P347 P348 P350

※使用できるアクセサリの一部を抜粋して掲載しています。これら以外にも使用可能なアクセサリは多数ありますので、共通アクセサリのページをご覧ください。
※ラックの規格(JISまたはEIA)と同じ規格のアクセサリを選定してください。19インチパネル等の規格品のアクセサリは省略しています。

製品名	型番	適合ラック高さ寸法(mm)					製品名	型番	適合ラック高さ寸法(mm)				
		1000	1250	1500	1750	2050			1000	1250	1500	1750	2050
AC/パワーダクト	DH-078ASSY2	●					AC/パワーダクト	BSD-1000V	●				
	DH-094ASSY2		●					BSD-1250V		●			
	DH-119ASSY2			●				BSD-1500V			●		
	DH-144ASSY2				●			BSD-1750V				●	
	DH-174ASSY2					●		BSD-2050V					●
コンセントアッセイ	DY-ASY17H24□					●	ケーブルクランプバー	FCCB-0750A	●			●	
	DY-ASY17S24□					●		FCCB-0950A		●			●
AC/パワーダクト	BSD-0680V						FCCB-1350A			●			
	BSD-0750V										●		

●取り付くもの ○取り付くが別にアクセサリが必要なもの

●取り付くもの ○取り付くが別にアクセサリが必要なもの

製品名	型番	適合ラック奥行寸法(mm)			
		500	600	680	780
収納棚	RH-150-400	○	○	○	○
	RH-150-530		○	○	○
	RH-150-610			○	○
	RH-177-530		○	○	○
	RHS-1238SL-B□□	○	○	○	○
	RHS-1248SL-B□□	○	○	○	○
	RHS-1258SL-B□□		○	○	○
	RWF2-2638□□□□	○	○	○	○
	RWF2-2648□□□□		○	○	○
	RWF2-2656□□□□		○	○	○
	RAKS-1235□□□W	○	○	○	○
	RAKS-1245□□□W	○	○	○	○
	RAKS-1255□□□W		○	○	○
	NPWS-4439-□□	○	○	○	○
	NPWS-4451-□□		○	○	○
NPWS-4461-□□			○	○	
NPWS-4471-□□				○	
スライドレール	C-203-12	○	○	○	○
	C-203-14	○	○	○	○
	C-203-16	○	○	○	○
	C-203-18	○	○	○	○
	C-203-20		○	○	○
	C-203-22			○	○
	C-203-24				○

●取り付くもの ○取り付くが別にアクセサリが必要なもの

製品名	型番	適合ラック奥行寸法(mm)			
		500	600	680	780
スライドレール	C-203-26				○
	C-203-28				○
	C-213-12L		○	○	○
	C-213-14L	○	○	○	○
	C-213-16L	○	○	○	○
	C-213-18L	○	○	○	○
	C-213-20L	○	○	○	○
	C-213-22L	○	○	○	○
	C-213-24L		○	○	○
	C-213-26L			○	○
	C-305-12	○	○	○	○
	C-305-14	○	○	○	○
	C-305-16	○	○	○	○
	C-305-18	○	○	○	○
	C-305-20	○	○	○	○
	C-305-22		○	○	○
	C-305-24			○	○
	C-305-26				○
C-2038-18		○	○	○	
C-2038-22		○	○	○	
C-2038-26			○	○	
C-3307-18			○	○	
C-3307-22				○	
C-3307-26				○	

●取り付くもの ○取り付くが別にアクセサリが必要なもの

製品名	型番	適合ラック奥行寸法(mm)			
		500	600	680	780
スライドレール ブラケット	RBA-50-200□		○	○	○
	RBA-52-115□□	○	○	○	○
	RBA2-35-100□	○	○	○	○
	RBA2-35-200□		○	○	○
	RBA3-35-165□	○	○	○	○
サポートアングル	FDO-450SA3□□	○	○	○	○
	FDO-550SA3□□	○	○	○	○
	FDO-650SA3□□		○	○	○
	FDO-750SA3□□			○	○
	FDO-850SA3□□				○
	FDO-450SA-F2□□	○	○	○	○
	FDO-550SA-F2□□	○	○	○	○
	FDO-600SA-F2□□	○	○	○	○
	FDO-650SA-F2□□		○	○	○
	FDO-750SA-F2□□			○	○
	FDO-800SA-F2□□				○
	FDO-850SA-F2□□				○
	RKO-350SA-□□□□	○	○	○	○
	RKO-450SA-□□□□	○	○	○	○
	RKO-530SA-□□□□		○	○	○
RKO-630SA-□□□□			○	○	
RKO-710SA-□□□□				○	
RKO-810SA-□□□□				○	

●取り付くもの ○取り付くが別にアクセサリが必要なもの