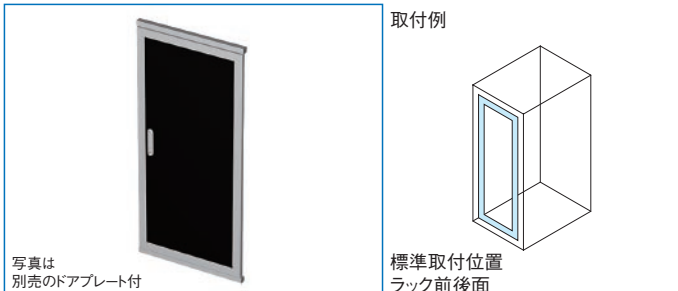


# RPO2<sub>SERIES</sub> ドアセット

RoHS 対応品 鍵付 アルミ 販売単位 1式



## 特徴

- ラックの前後にドアを取り付けたい場合に、取り付けます。
- 別売のドアプレートは色、材質が選択できます。
- ハンドルにより施錠できます。

## 構成内容

照番	名称	個数	材質	色・外装処理
1	化粧Wフレーム	2	アルミ押出型材	B2アルマイト
2	ドアWフレーム	対象計2		
3	ドアHフレーム	1		
4	ドア軸Hフレーム	1		
5	コーナーキャップ	4	ポリプロピレン	「シルバーグレイ」
6	フラッシュリフトハンドル	1	主要材質:亜鉛ダイキャスト	サチライトクロムめっき

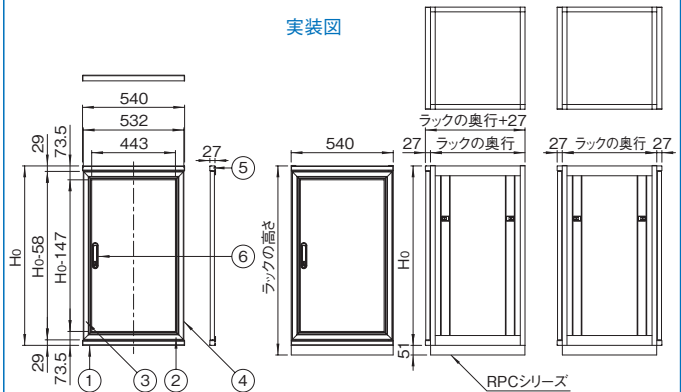
※一部のパーツ及びねじ類を省略しています。 付属品 鍵

## 機種内容

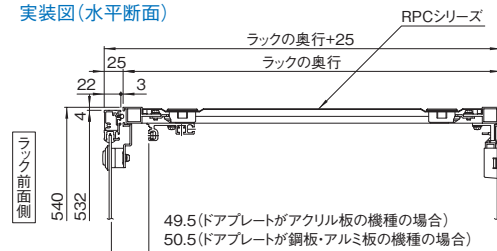
在庫区分	型番	外形寸法 (mm)		適合ドアプレート型番	適合ラックシリーズ名 (適合機種サイズmm)	質量 (kg)
		W	Ho			
標準	RP02-1000DS	949	1000	FDO-1000DP□□□□	RPC (H1000)	3.1
	RP02-1250DS	1199	1250	FDO-1250DP□□□□	RPC (H1250)	3.4
	RP02-1500DS	1449	1500	FDO-1500DP□□□□	RPC (H1500)	3.8
	RP02-1750DS	1699	1750	FDO-1750DP□□□□	RPC (H1750)	4.3
	RP02-2050DS	1999	2050	FDO-2050DP□□□□	RPC (H2050)	4.8

## 外観寸法図

単位 mm

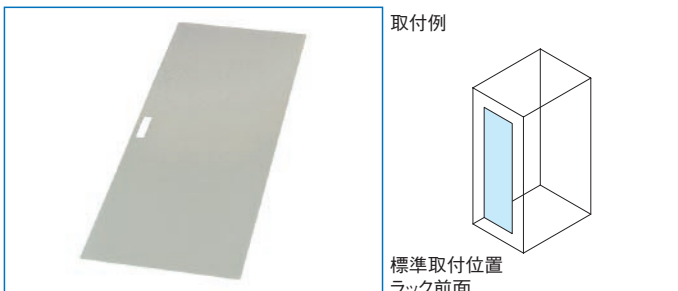


## 実装図 (水平断面)



# FDO<sub>SERIES</sub> ドアプレート (アルミ)

RoHS 対応品 アルミ スチール 販売単位 1式



## 特徴

- ドアセット (RP02-□□□□DS) 用のアルミ製のプレートです。
- 色は4色から選択できます。

## 機種内容

在庫区分	型番 (色)				外形寸法 (mm)		適合ドアセット型番	適合ラックシリーズ名 (適合機種サイズmm)	質量 (kg)
	ヴィクトリアブルー	ライトグレイッシュグリーン	ホワイトグレイ	アイボリー	W	Ho			
標準	FDO-1000DPAB	FDO-1000DPAG	FDO-1000DPAW	FDO-1000DPAY	831	1000	RP02-1000DS	RPC (H1000)	1.1
	FDO-1250DPAB	FDO-1250DPAG	FDO-1250DPAW	FDO-1250DPAY	1081	1250	RP02-1250DS	RPC (H1250)	1.4
	FDO-1500DPAB	FDO-1500DPAG	FDO-1500DPAW	FDO-1500DPAY	1331	1500	RP02-1500DS	RPC (H1500)	1.7
	FDO-1750DPAB	FDO-1750DPAG	FDO-1750DPAW	FDO-1750DPAY	1581	1750	RP02-1750DS	RPC (H1750)	2.0
	FDO-2050DPAB	FDO-2050DPAG	—	FDO-2050DPAY	1881	2050	RP02-2050DS	RPC (H2050)	2.4

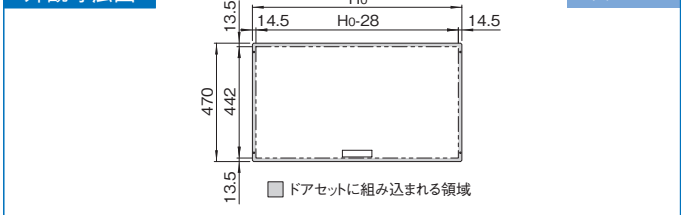
## 構成内容

名称	個数	材質	色・外装処理
ドアプレート	1	アルミ板 t1.0	<ul style="list-style-type: none"> <li>●型番末尾B 「ヴィクトリアブルー」4.0PB3.5/8.0メラミン塗装</li> <li>●型番末尾G 「ライトグレイッシュグリーン」7.5BG7/1.5メラミン塗装</li> <li>●型番末尾W 「ホワイトグレイ」7.5Y7.4/0.8メラミン塗装</li> <li>●型番末尾Y 「アイボリー」5Y7/1メラミン塗装</li> </ul>

付属品 無

## 外観寸法図

単位 mm

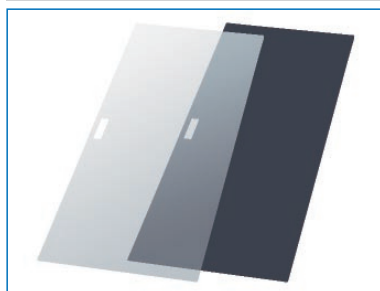


# FDO<sub>SERIES</sub> アクリルドアプレート(再生アクリル)

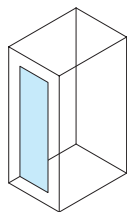
RoHS  
対応品

アクリル

販売単位  
1枚



取付例



標準取付位置  
ラック前後面

## 特徴

- ドアセット(FDO-□□□□DS□)用のアクリルプレートです。
- エコマーク取得の環境配慮型再生アクリル材を使用しています。再生材含有率は、透明約70%、ブルースモーク約50%です。
- 再生アクリル材は、通常のアクリル板と同等の透明度と強度です。

## 構成内容

名称	個数	材質	色・外装処理	
			FDO-□□□□DPCRの場合	FDO-□□□□DPSR1の場合
ドアプレート	1	アクリル板 t3.0	「透明」	「ブルースモーク」

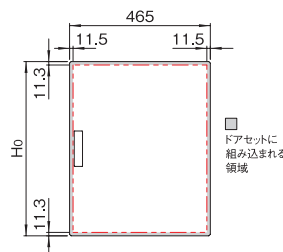
付属品 無

## 機種内容

在庫区分	型番(色)		外形寸法 H <sub>0</sub> (mm)	適合ドアセット 型番	適合ラックシリーズ名 (適合機種サイズmm)	質量 (kg)
	透明	ブルースモーク				
標準	FDO-1000DPCR	FDO-1000DPSR1	825.6	FDO-1000DS□	RPC(H1000)	1.4
	FDO-1250DPCR	FDO-1250DPSR1	1075.6	FDO-1250DS□	RPC(H1250)	1.8
	FDO-1500DPCR	FDO-1500DPSR1	1325.6	FDO-1500DS□	RPC(H1500)	2.2
	FDO-1750DPCR	FDO-1750DPSR1	1575.6	FDO-1750DS□	RPC(H1750)	2.6
	FDO-2050DPCR	FDO-2050DPSR1	1875.6	FDO-2050DS□	RPC(H2050)	3.1

## 外観寸法図

単位 mm



# RPO2<sub>SERIES</sub> ファンユニット

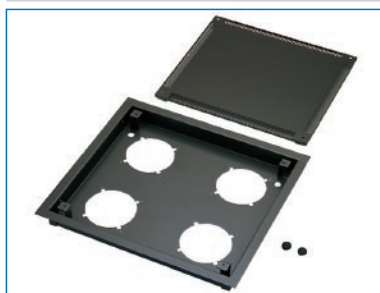
RoHS  
対応品

ねじ付

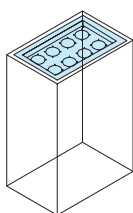
スチール

販売単位  
1式

ブラック



取付例



標準取付位置  
ラック上面

## 特徴

- ラック上部からファンにより強制排気を行う場合に用います。
- ラック(RPCシリーズ)の天板との交換になります。
- 別売のファンモーター、ファンモーターグロメット、フィンガーガードが取り付けできます。

## 構成内容

照番	名称	個数	材質	色・外装処理
1	ファンユニット	1	鋼板 t1.6	「ブラック」N1.0メラミン塗装
2	ファンユニットカバー	1	鋼板 t1.0	
-	ファンユニット取付アングル	2	鋼板 t2.3	
-	膜付グロメット	1	合成ゴム	「ブラック」

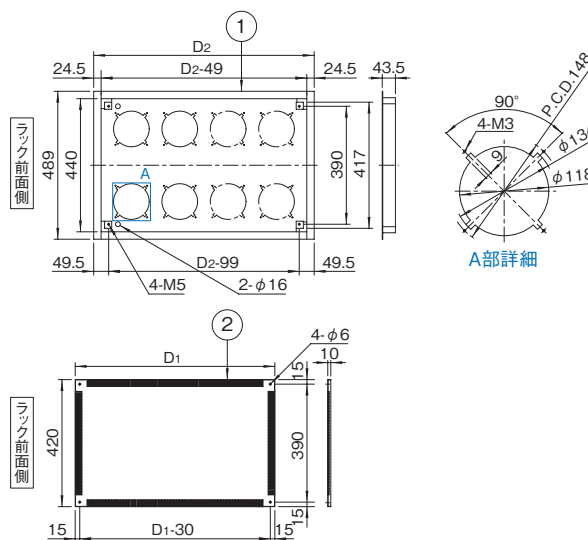
付属品 取付用ねじ

## 機種内容

在庫区分	型番	外形寸法(mm)		ファン取付 最大個数	適合ラックシリーズ名 (適合機種サイズmm)	質量 (kg)
		D <sub>1</sub>	D <sub>2</sub>			
標準	RPO2-500FU	380	449	4	RPC(D500)	5.0
	RPO2-600FU	480	549	6	RPC(D600)	5.8
	RPO2-680FU	560	629	6	RPC(D680)	6.8
	RPO2-780FU	660	729	8	RPC(D780)	7.6

## 外観寸法図

単位 mm



## アクセサリ

別売  
ファンモーター-RAFMシリーズ  
※ただし120mm角で厚さが25mm  
の機種のみ使用できます。

別売  
ファンモーターグロメット  
RAFM-118FG  
※ファンモーターを取り付  
けない開口部にはファン  
モーターグロメットを取り  
付けてください。

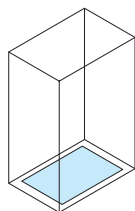
別売  
フィンガーガード  
RAFM-A30F

# RPO<sub>SERIES</sub> グランドプレート

RoHS対応品 スチール 販売単位 1枚 **ブラック**



取付例



標準取付位置  
ラック内下部

## 特徴

- 機器を乗せる目的でラック内の下部に取り付けます。
- ラック下部からのほこりを防ぐ目的にも使用します。

## 機種内容

在庫区分	型番	外形寸法(mm)		適合ラックシリーズ名 (適合機種サイズmm)	質量(kg)
		Do	Do		
標準	RPO-500GP	448		RPC (D500)	3.1
	RPO-600GP	548		RPC (D600)	3.7
	RPO-680GP	628		RPC (D680)	4.3
	RPO-780GP	728		RPC (D780)	4.9

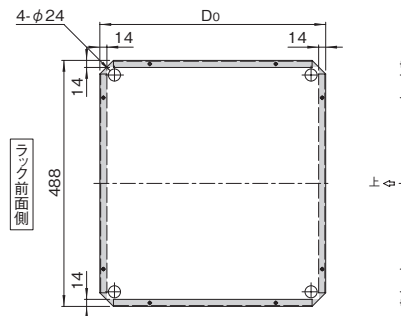
## 構成内容

名称	個数	材質	色・外装処理
グランドプレート	1	銅板 t1.6	「ブラック」N1.0メラミン塗装

付属品 取付用ねじ(M4)

## 加工可能範囲

単位 mm



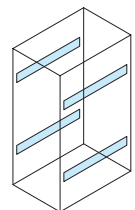
■ 部はすえつけ部品のねじ止めはできません。

# RPO<sub>SERIES</sub> サイドフレーム

RoHS対応品 アルミ 販売単位 2本



取付例



標準取付位置  
ラック側面(Hフレーム)

## 特徴

- キャビネットラックRPCシリーズに標準装備されているサイドフレームと同じフレームです。
- 特設溝にはビバークボーイ(RKO-5N / RKO-512S)を挿入できます。

## 構成内容

名称	個数	材質	色・外装処理
サイドフレーム	2	アルミ押出型材	B2アルマイト

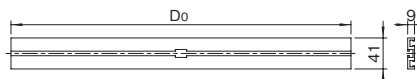
付属品 取付用ねじ(M5 8本)、六角ナット(M5 8個)

## 機種内容

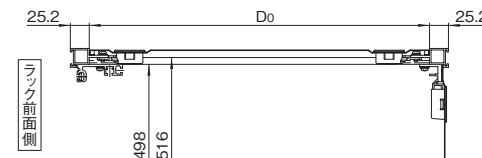
在庫区分	型番	外形寸法(mm)			適合ラックシリーズ名 (適合機種サイズmm)	質量(kg/2本)
		Wo	Ho	Do		
標準	RPO-500SF	9	41	449.6	RPC (D500)	0.52
	RPO-600SF			549.6	RPC (D600)	0.64
	RPO-680SF			629.6	RPC (D680)	0.72
	RPO-780SF			729.6	RPC (D780)	0.84

## 外観寸法図

単位 mm

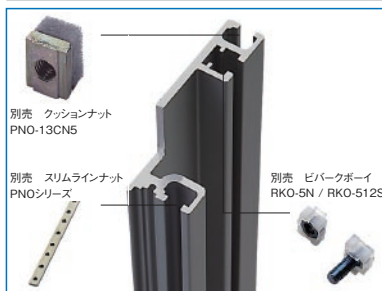


## 実装例

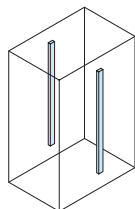


# RPO<sub>2</sub>SERIES パネルマウントフレーム

RoHS対応品 アルミ 販売単位 1本



取付例



標準取付位置  
ラック内部(サイドフレーム)

## 構成内容

名称	個数	材質	色・外装処理
パネルマウントフレーム	1	アルミ押出型材	B2アルマイト

付属品 取付用ねじ(M5)

## 機種内容

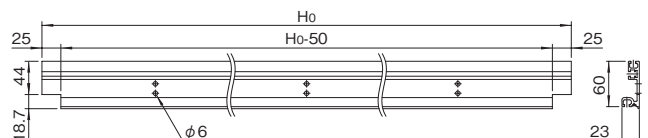
在庫区分	型番	外形寸法(mm)			適合ラックシリーズ名 (適合機種サイズmm)	質量(kg)
		Wo	Ho	Do		
標準	RP02-1000PF	23	900	60	RPC (H1000)	1.0
	RP02-1250PF		1150		RPC (H1250)	1.2
	RP02-1500PF		1400		RPC (H1500)	1.5
	RP02-1750PF		1650		RPC (H1750)	1.8
	RP02-2050PF		1950		RPC (H2050)	2.0

## 特徴

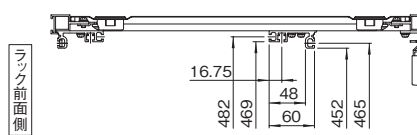
- ラック本体に標準装備されているパネルマウントフレームと同じフレームです。
- ラックの内部に19インチパネルマウント部を増設する目的で使用します。
- 特設溝に各種ナットを挿入することによりM5のねじ穴を設けることができ、19インチ機器、サポートアングル、スライドレールブラケット等が取り付けできます。

## 外観寸法図

単位 mm



## 実装例

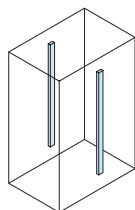


# RPO2<sub>SERIES</sub> ガイドマウントフレーム

RoHS 対応品 アルミ 販売単位 1本



取付例



標準取付位置  
ラック内部(サイドフレーム)

## 構成内容

名称	個数	材質	色・外装処理
パネルマウントフレーム	1	アルミ押出形材	B2アルマイト

付属品 取付用ねじ

## 機種内容

在庫区分	型番	外形寸法(mm)			適合ラックシリーズ名 (適合機種サイズmm)	質量(kg)
		Wo	Ho	Do		
標準	RP02-1000GF	14.5	900	50	RPC(H1000)	0.6
	RP02-1250GF		1150		RPC(H1250)	0.8
	RP02-1500GF		1400		RPC(H1500)	1.0
	RP02-1750GF		1650		RPC(H1750)	1.2
	RP02-2050GF		1950		RPC(H2050)	1.4

## 特徴

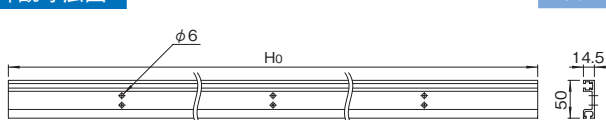
- スライドレールプレート・サポートアングルを取り付ける場合にラック後側のサイドフレームに取り付けます。
- 特設溝に各種ナットを挿入することにより、M5のねじ穴を設けることができます。

## サポートアングル適合表

型番	適合サポートアングル型番			
RPC-□□□□-50□□	FDO-450SA3□□	FDO-450SA-F2□□*	RKO-350SA□□	RKO-450SA□□
RPC-□□□□-60□□	FDO-450 / 550SA3□□	FDO-450 / 550SA-F2□□*	RKO-350~530SA□□	
RPC-□□□□-68□□	FDO-450~650SA3□□	FDO-450~650SA-F2□□*	RKO-350~630SA□□	
RPC-□□□□-78□□	FDO-450~750SA3□□	FDO-450~750SA-F2□□*	RKO-350~710SA□□	

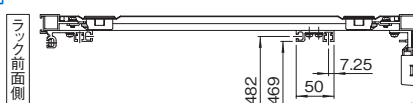
\*FDO-□□□□-SA-F2□□の場合は棚を取り付けることができません。

## 外観寸法図



単位 mm

## 実装例

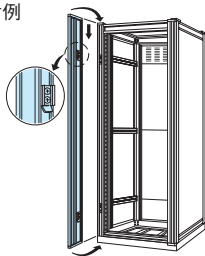


# RPO<sub>SERIES</sub> 着脱式パネルエッジフレーム

RoHS 対応品 アルミ 販売単位 2本



取付例



標準取付位置 Hフレーム

## 特徴

- 19インチパネル、19インチ機器等をラックマウントした際に、ねじ止め部をカバーするフレームです。
- 上下方向にスライドさせると着脱できます。

## 構成内容

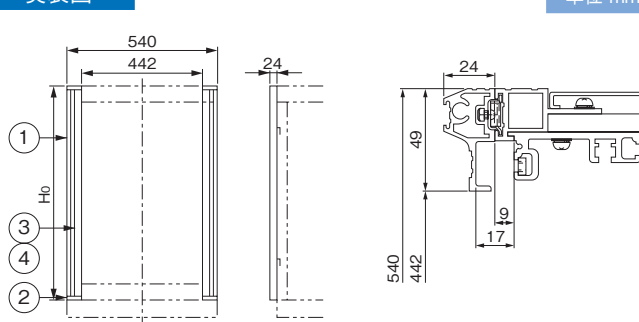
照番	名称	個数	材質	色・外装処理
1	エッジフレームA	2	アルミ押出形材	B2アルマイト
2	エッジフレームコーナーキャップ	4	ABS	「シルバークレイ」
3	取付金具	4	銅板	—
4	受金具	4	銅板 t1.6	亜鉛めっき

※一部のパーツ及びねじ類を省略しています。 付属品 取付用ねじ

## 機種内容

在庫区分	型番	外形寸法(mm)			適合ラックシリーズ名 (適合機種サイズmm)	質量(kg/2本)
		Wo	Ho	Do		
標準	RPO-1000DFA	49	949	24	RPC(H1000)	1.5
	RPO-1280DFA		1199		RPC(H1250)	1.9
	RPO-1530DFA		1449		RPC(H1500)	2.3
	RPO-1780DFA		1699		RPC(H1750)	2.7
	RPO-2050DFA		1999		RPC(H2050)	3.1

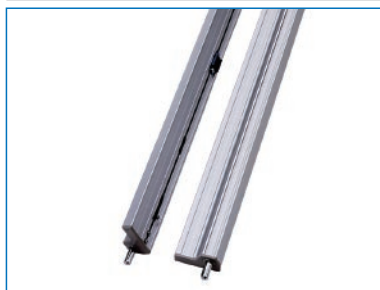
## 実装図



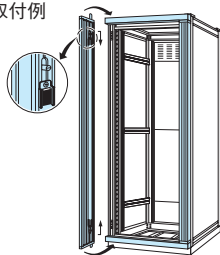
単位 mm

# RPO<sub>SERIES</sub> 開閉式パネルエッジフレーム

RoHS 対応品 アルミ 販売単位 1式



取付例



標準取付位置 ラック前面

## 特徴

- 19インチパネルや19インチ機器等をラックマウントした際に、ねじ止め部をカバーするフレームです。
- 上下方向にスライドさせると着脱できます。

## 構成内容

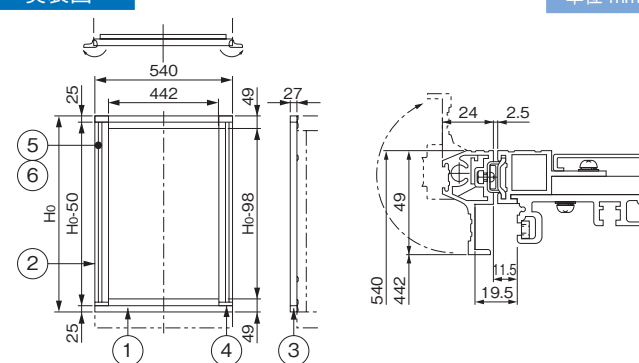
照番	名称	個数	材質	色・外装処理
1	化粧Wフレーム	2	アルミ押出形材	B2アルマイト
2	エッジフレーム	2		
3	化粧Wフレームコーナーキャップ	4	ポリプロピレン	「グレー」
4	エッジフレームコーナーキャップ	4	ABS	「シルバークレイ」
5	マグネットキャッチ	4	—	—
6	受金具	4	銅板 t1.6	亜鉛めっき

※一部のパーツ及びねじ類を省略しています。 付属品 取付用ねじ

## 機種内容

在庫区分	型番	外形寸法(mm)			適合ラックシリーズ名 (適合機種サイズmm)	質量(kg/1式)
		Wo	Ho	Do		
標準	RPO-1000DFB	540	949	27	RPC(H1000)	2.6
	RPO-1280DFB		1199		RPC(H1250)	3.0
	RPO-1530DFB		1449		RPC(H1500)	3.4
	RPO-1780DFB		1699		RPC(H1750)	3.8
	RPO-2050DFB		1999		RPC(H2050)	4.3

## 実装図



単位 mm

