

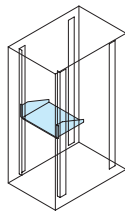
RSEH_{SERIES} 収納棚 (EIA規格)

RoHS対応品 19INCH JIS 19INCH EIA スチール 販売単位 1枚 ホワイトグレイ ブラック



RSEH-2U35-BWG

取付例



標準取付位置
19インチパネルマウント部

特徴

- 19インチマウントタイプの収納棚でEIA規格に準拠しています。(ただし1Uの機種は外寸は準拠していませんが、JIS規格にも取付可能です。)
- T字形の穴が空いているため、放熱効果があります。T字形の穴または長丸穴を利用すれば、機器固定ベルト(RAKBシリーズ)による簡易固定が可能です。
- RSEH-□U35-A□□の機種は、後ろ側の折り曲げが下向きになっています。
- RSEH-□U35-B□□の機種は、後ろ側の折り曲げが上向きになっています。

注意

- 19インチラックへ取り付けするには、別売の化粧ビス(PBOシリーズ)等が必要です。
- 搭載可能質量は静止状態及び棚上面へ搭載した場合です。

構成内容

名称	個数	材質	色・外装処理
収納棚	1	銅板 t1.6	● 型番末尾 N1 「ブラック」 N1.0 メラミン塗装 ● 型番末尾 WG 「ホワイトグレイ」 7.5Y7.4/0.8 メラミン塗装

付属品 無

機種内容

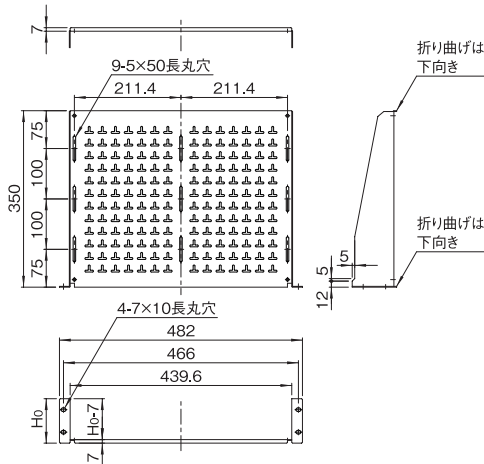
在庫区分	型番(色)		外形寸法(mm)			取付規格	搭載可能質量(kg)	質量(kg)
	ブラック	ホワイトグレイ	W ₀	H ₀	D ₀			
標準	RSEH-1U35-BN1	RSEH-1U35-BWG	482	43.7(1U)	350	EIA	5	2.1
	RSEH-2U35-AN1	RSEH-2U35-AWG		88.1(2U)			10	2.3
	RSEH-2U35-BN1	RSEH-2U35-BWG		132.6(3U)			15	2.5
	RSEH-3U35-AN1	RSEH-3U35-AWG					25	
	RSEH-3U35-BN1	RSEH-3U35-BWG		177.0(4U)			20	2.8
	RSEH-4U35-AN1	RSEH-4U35-AWG					25	
	RSEH-4U35-BN1	RSEH-4U35-BWG		221.5(5U)			25	3.2
	RSEH-5U35-BN1	RSEH-5U35-BWG						

※1 外形の幅寸法はJIS規格に準拠していません。

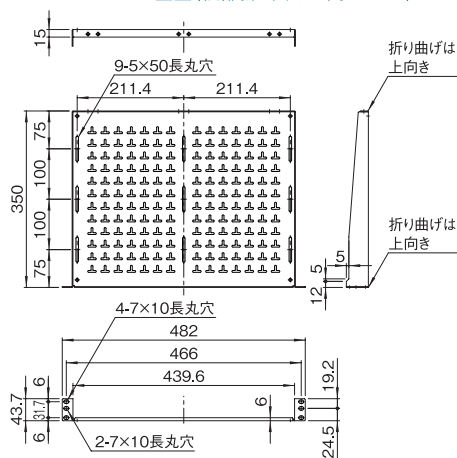
外観寸法図

単位 mm

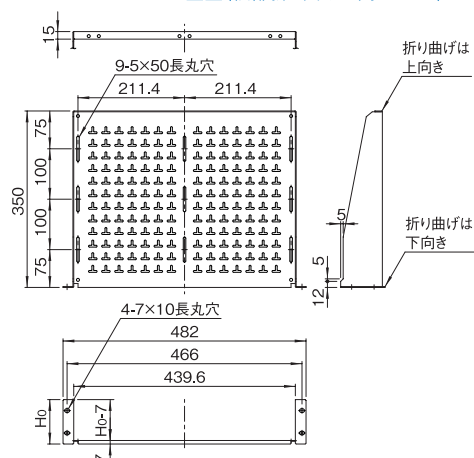
RSEH-□U35-A□□(後部折り曲げ下向きタイプ)



RSEH-1U35-B□□(後部折り曲げ上向きタイプ) JIS/EIA規格品

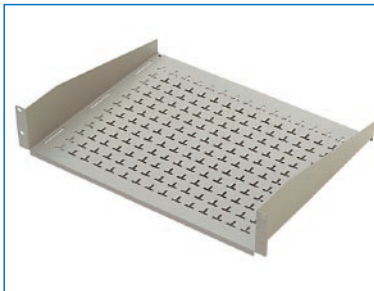


RSEH-2~4U35-B□□(後部折り曲げ上向きタイプ)

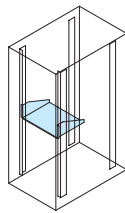


RSEH SERIES 収納棚 (EIA規格)

RoHS 対応品 19INCH JIS 19INCH EIA スチール 販売単位 1枚 ホワイトグレイ ブラック



取付例



標準取付位置
19インチパネルマウント部

特徴

- 19インチマウントタイプの収納棚でEIA規格に準拠しています。(ただし1Uの機種はJIS規格にも対応)
- T字形の穴が空いているため、放熱効果があります。
- T字形の穴または長角穴を利用すれば、機器固定ベルト(別売 RAK Bシリーズ)による簡易固定が可能です。
- RSEH-□□□□-B □の後側はラック内へ機器等が落下しないように折り曲げが上向きになっています。

構成内容

名称	個数	材質	色・外装処理
収納棚	1	銅板 t1.6	●型番末尾0 「ブラック」N1.0メラミン塗装 ●型番末尾9 「ホワイトグレイ」7.5Y7.4/0.8メラミン塗装
付属品	無		

機種内容

取付規格	型番(色)		外形寸法(mm)			詳細寸法(mm)		取付規格	搭載可能質量(kg)	質量(kg)
	ブラック	ホワイトグレイ	W ₀	H ₀	D ₀	H ₁	H ₂			
標準	RSEH-044-A0	RSEH-044-A9	480	43.7 (1U)	350	—	—	JIS/EIA	5	2.1
	RSEH-088-A0	RSEH-088-A9	482	88.1 (2U)		44.45	5.95		10	2.3
	RSEH-133-A0	RSEH-133-A9		132.6 (3U)		57.2	37.7		15	2.5
	RSEH-177-A0	RSEH-177-A9	177 (4U)	101.6		20			2.8	
	RSEH-1335-B0	RSEH-1335-B9	132.6 (3U)	57.2		25	2.5			
	RSEH-1735-B0	RSEH-1735-B9	177 (4U)	101.6		25	2.8			
	RSEH-2245-B0	RSEH-2245-B9	221.5 (5U)	146.1		37.7	3.9			
			450	146.1						

※本製品は在庫限りの製品です。在庫が無くなり次第、RSEH-□□□□-□□ □に吸収されます。

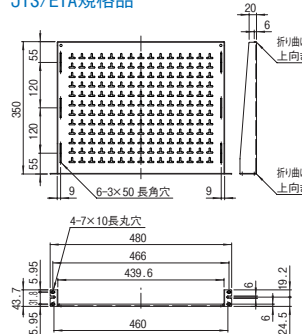
注意

- 19インチラックへ取り付けるには別売の化粧ねじ(PB 0 シリーズ)が必要です。
- 搭載可能質量は静止状態及び棚上面へ搭載した場合です。

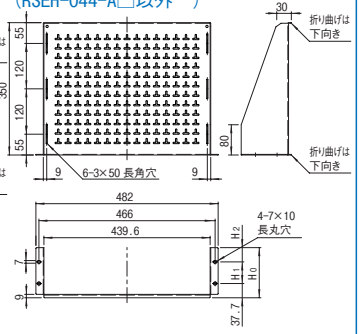
外觀寸法図

単位 mm

RSEH-044-A□ JIS/EIA規格品



RSEH-□□□□-A□ (RSEH-044-A□以外)



RSEH-□□□□-B□

