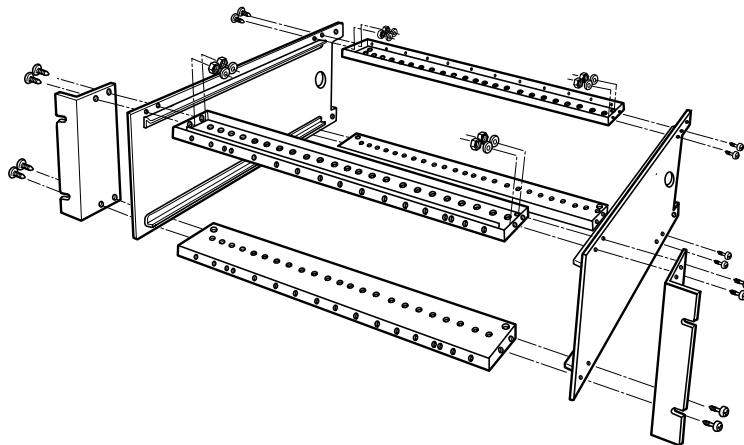
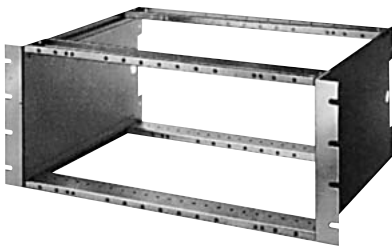


# RT

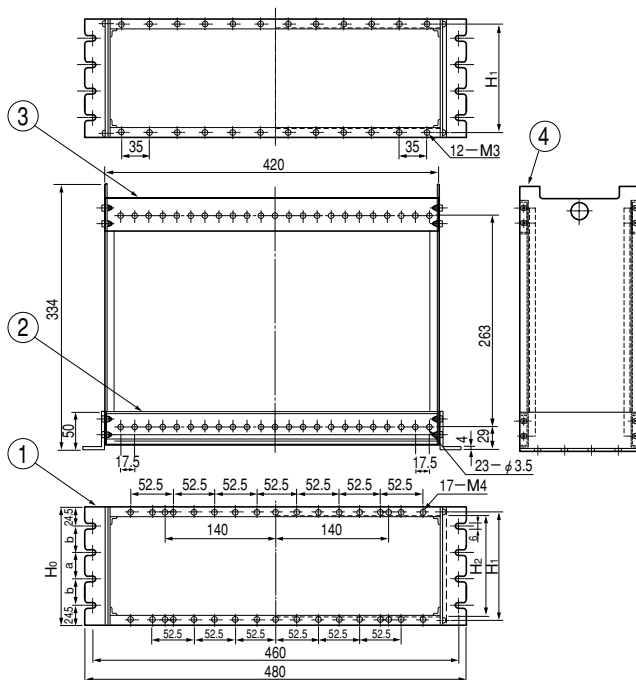
組立  
キット  
SERIES  
RT-□□□

JIS

19インチサブラック(マガジン)でJIS C 6010-2に準じます。構成部品には一部アルミニウム押出形材を用いているほか、鉄板を用い、カードガイドRTG-2を使用します。サブラック(マガジン)はラックトレイシャーシ(プラグインユニット)RTCシリーズを格納する役目を持っています。ラックトレイシャーシを本RTシリーズに格納する際、左右にはRTG-2を取り付ける必要がありませんが、それ以外はラックトレイ同士の間で必要となります。



## ■外観寸法図



## ■構成内容

照番	名称	個数	材質	色・外装処理
1	ラックmountアングル	2	アルミ押出形材 (A6063S T5)	ホーニングB2アルマイト
2	フロントWフレーム	2	鋼板 (SPCC t1.2)	垂鉛めっき
3	リヤWフレーム	2		
4	サイドプレート	2	鋼板 (SPCC t1.6)	

## ■機種内容

型番	W <sub>0</sub>	H <sub>0</sub>	D <sub>0</sub>	H <sub>1</sub>	H <sub>2</sub>	a	b	質量(kg)
RT-150	480	149	334	139	127	100	—	3.0
-200		199		189	177	50	50	5.2