

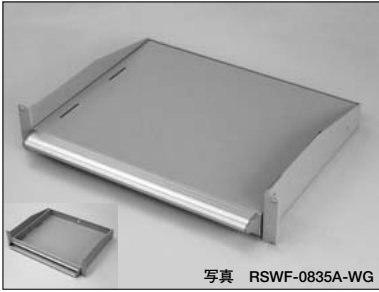
RSWF SERIES 19インチラックマウントタイプの棚がスライドできる収納棚です。 **スライド収納棚**

ブラック
ホワイトグレイ

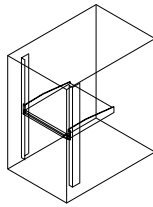
19INCH JIS
19INCH EIA

スチール

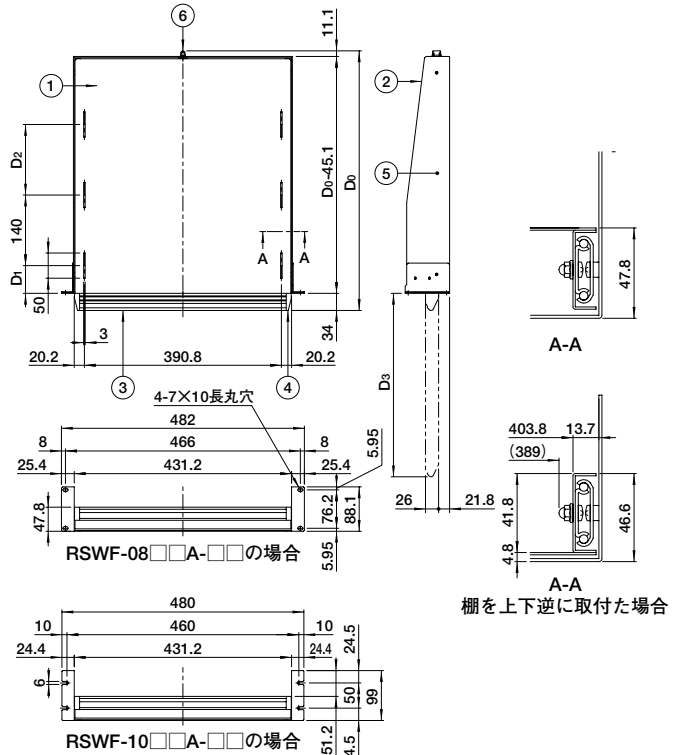
販売単位
1台



標準取付位置：19インチパネルマウント部



外観寸法図 単位 mm



- 特徴**
- 19インチマウントタイプのスライド可能な収納棚でJISまたはEIA規格に準拠しています。
 - 角穴を利用すれば機器固定ベルト(別売RAKBシリーズ)による簡易固定が可能です。
 - 引き出し時にはロックが掛かり、しまい時にはキャッチにより固定されます。
 - 棚を上下逆に取付けることにより、有効高さが高くなります。

- 注意**
- 19インチラックへ取り付けるには別売の化粧ビス(PBOシリーズ)が必要です。
 - 搭載可能質量は静止状態及び棚上面へ搭載した場合です。

構成内容

照番	名称	個数	材質	色・外装処理
1	棚	1	鋼板(SECC t1.2)	機種内容参照
2	本体	1	鋼板(SEHC t1.6)	
3	キャリングハンドル	1	アルミ押出型材(A6063S T5)	B2アルマイト
4	キャップ	2	UL94V-0適合ABS	「クレーシャドー」2Y6.0/1.3
5	スライドレール	2	鋼板	亜鉛めっき
6	キャッチ	1	ポリアミド6	「ホワイト」

付属品 無

機種内容

型番(色)		外観寸法(mm)			詳細寸法(mm)			取付規格	搭載可能質量(kg)	質量(kg)
ブラック※2	ホワイトグレイ※2	W ₀	H ₀	D ₀	D ₁	D ₂	D ₃			
RSWF-1035A-N1	RSWF-1035A-WG	480	99	395.1	75	無	258	JIS	18※1	4.9
RSWF-1047A-N1	RSWF-1047A-WG			515.1	55	140	364			6.0
RSWF-0835A-N1	RSWF-0835A-WG	482	88.1	395.1	75	無	258	EIA	18※1	4.8
RSWF-0847A-N1	RSWF-0847A-WG			515.1	55	140	364			5.9

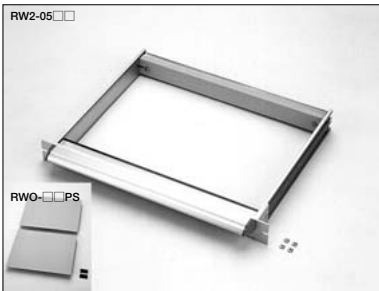
※1 棚を上下逆に取付けた場合は10kgになります。
 ※2 「ブラック」N1.0メラミン塗装 「ホワイトグレイ」7.5Y7.4/0.8メラミン塗装

RW2 SERIES スライドレール等を組み合わせることによりスライド式の収納棚になります。 **テーブルバー**

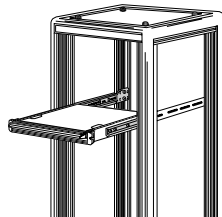
19INCH JIS

アルミ

販売単位
1台

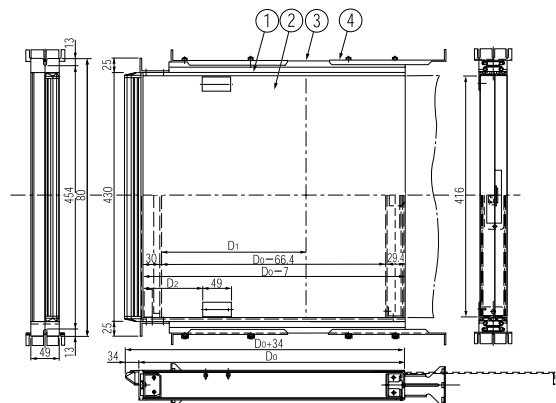


標準取付位置：ラック内部



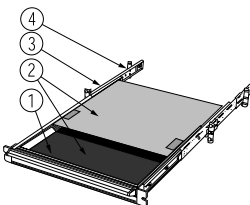
- 特徴**
- プレートセット、スライドレール、スライドレールブラケットを組み合わせることによりスライド式の収納棚になります。

組合せ構造図 単位 mm



組み合わせ内容

照番	名称	型番	個数	材質	色・外装処理
1	テーブルバー	RW2-05□□	1	—	—
2	プレートセット	RW0-□□PS	1セット	樹脂化粧鋼板 t0.8/t1.2	「クリーム」
3	スライドレール	C-□□□-□□□	1セット	—	—
4	スライドレールブラケット	RBA□-35-□□□J	1セット	—	—



機種内容

テーブルバー型番	外観寸法(mm)			詳細寸法(mm)		取付規格	プレートセット 型番	適合スライドレール型番			適合スライドレールブラケット型番		質量(kg)
	W ₀	H ₀	D ₀	D ₁	D ₂			C-203-18	C-213-18L	C-305-12	RBA2-35-100J	RBA2-35-200J	
RW2-0535	480	49(1J)	348.2	169.3	63.5	JIS	RW0-35PS	C-203-18	C-213-18L	C-305-12	RBA2-35-100J	RBA2-35-200J	1.7
RW2-0545			449.8	260.9	73.5		RW0-45PS	C-203-24	C-213-24L	C-305-16	RBA3-35-165J		1.8