

スピーカー仕様書

LOUDSPEAKER SYSTEM SPECIFICATIONS

(1/3)

納入先品番 CUSTOMER P/N	S00308D0	No. 8017			
		DATE 2009/3/3			
社内品番 NJS P/N	S00308D0	APVD	CHKD	CHKD	DSGN
		丸山 隆夫	芳淵	土田	otaki

S/No.S008D8017N

No.	項目 ITEMS	規格 SPECIFICATIONS
1	形式/ユニット構成 TYPE/DRIVE UNIT	BASSREFLEX / 7.7cm Full Range×1
2	定格インピーダンス RATED IMPEDANCE	4 Ω ± 0.8 Ω at 1V 500Hz
3	定格周波数範囲 RATED FREQUENCY RANGE	200 ~ 20k Hz
4	クロスオーバー周波数 CROSSOVER FREQUENCY	--- Hz
5	出力音圧レベル SOUND PRESSURE LEVEL	85 dB ± 2 dB (W/m) 800,1000,1200,1500 Hz平均 AVE.
6	入力 INPUT POWER	定格 10 W 最大 15 W NOISE INPUT VALUE CONVERTED at 7Ω NOM. MAX.
7	寸法(W×H×D) ROUGH DIMENSIONS	90x120x93
8	質量 MASS	605 g
9	極性 POLARITY	端子の“+”側に正電流を流したとき、コーンは前方に動くこと。 THE DIAPHRAGM MUST MOVE FORWARD. WHEN A POSITIVE D.C. IS APPLIED TO THE “+”.
10	防磁方式 MAGNETIC SHIELD TYPE	キャンセルマグネット CANCELING MAGNET
11	接続端子 TERMINAL	コネクターコード Connector Cord
12	色調 COLOR	黒

標準特性

STANDARD CHARACTERIS

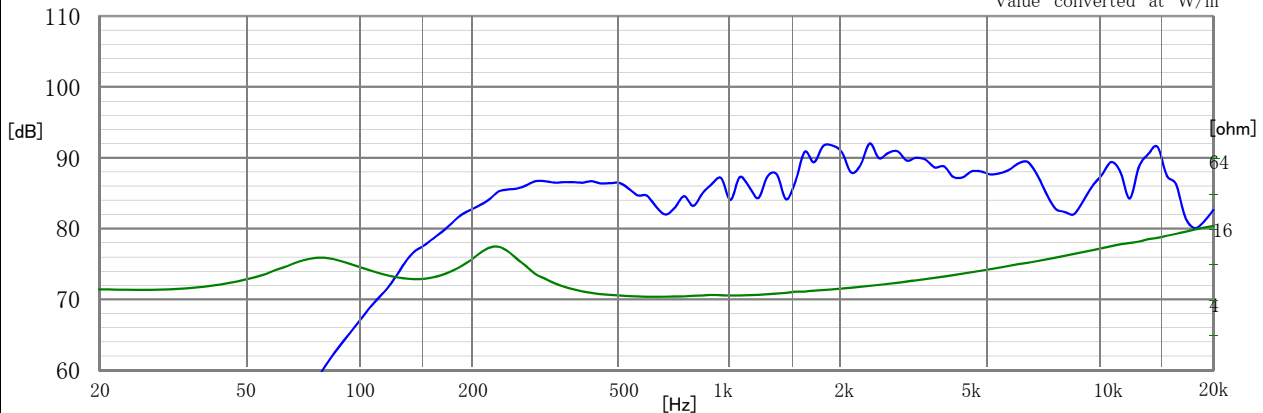
Brüel & Kjær

Mic:4191

JIS STD BOX

1W/m換算

Value converted at W/m



北日本音響(株)無響室にて測定。

MEASURES IN THE NJS-CORP.ANECHOIC ROOM.

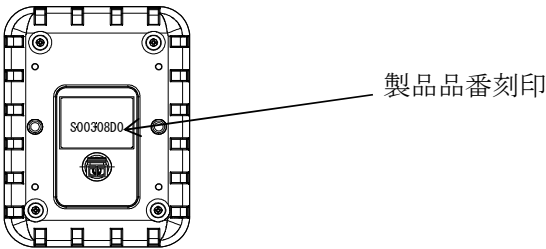
JIS-C-5532 準拠

CONFORM TO JIS-C-5532

スピーカー仕様書

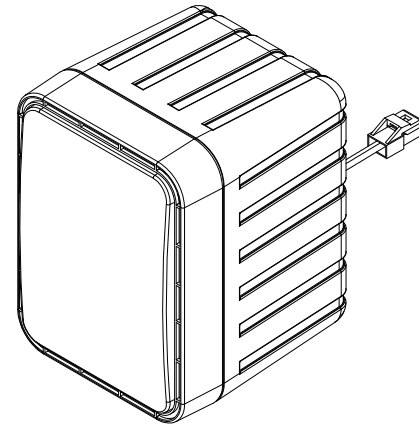
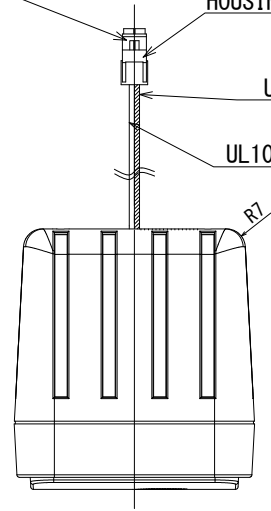
LOUDSPEAKER SYSTEM SPECIFICATIONS

(2/3)

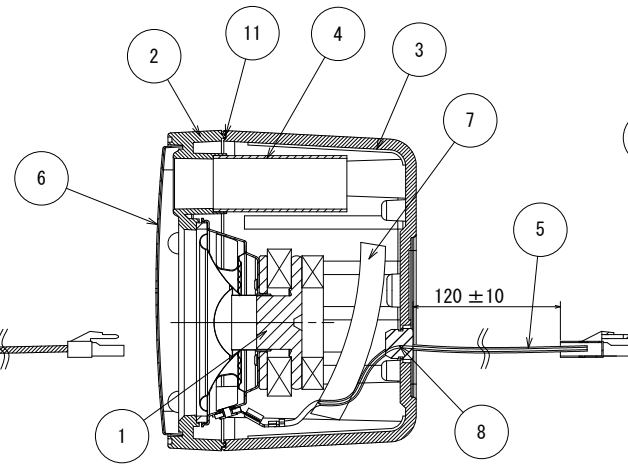
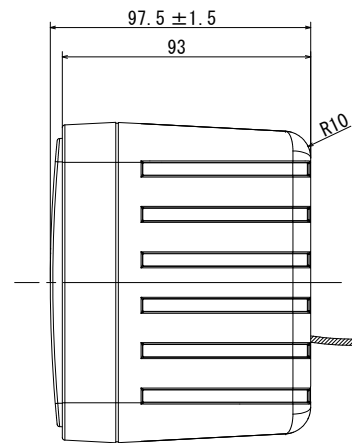
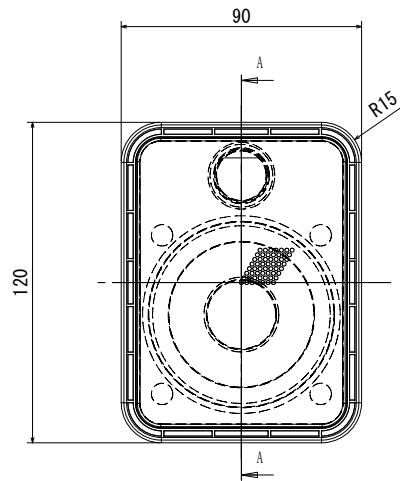
No.	項目 ITEMS	規格 SPECIFICATIONS	条件 TEST CONDITIONS
12	動作 OPERATION	音量、音質、雑音その他の異常がないこと。 SHALL NOT HAVE ANY ABNORMALITY ON SOUND VOLUME,SOUND QUALITY,NOISE AND OPERATION.	PROGRAM INPUT MAX. 6.3 V
13	異常音 ABNORMAL SOUND	音量、音質、雑音その他の異常がないこと。 SHALL NOT HAVE ANY ABNORMALITY ON SOUND VOLUME,SOUND QUALITY,NOISE AND OPERATION.	20Hz~20KHz 正弦波入力 6.3 V SINE WAVE
14	漏洩磁束密度 LEAKAGE FLUX DENSITY	右図に示す測定点で測定し、合成値が1G以下である事。 SHALL BE MEASURED AT SPECIFIED POSITION $B_e = \sqrt{B_x^2 + B_y^2 + B_z^2}$	
15	連続負荷試験 LOAD TEST		10 W 96 H JIS C 5532
16	高温高湿動作試験 HIGHT TEMPERATURE & HUMIDITY		℃ 90% W H White Noise
17	耐熱性 HEAT RESISTANCE	外観、構造、動作に異常がないこと。 (試験後、1時間常温放置)	70±2 °C 20~50% 96 H
18	耐寒性 COLD RESISTANCE	SHALL BE NO EXTRANEIOUS NOISES AND THE STRUCTURE AND THE EXTERNALS. (AFTER TESTS,NORMAL TEMPERATURE FOR ONE	--- °C --- H
19	耐湿性 HUMIDITY RESISTANCE		40±2 °C 90~95% 48 H
20	表示 MARKING		
21	生産地 PRODUCTION DISTRICT	中国 CHINA	
22	環境物質の使用規制 Environment substance standard	本製品(部品・組品)には、RoHS規制物質(Cd、Pb、Hg、Cr6+、PBB、PBDE)を規制値以上含有していません。 TO THIS PRODUCT (THE PART/SET ARTICLE) OVER THE REGULATION VALUE.	
23	その他 OTHERS	1.運搬上の注意:スピーカーシステムの運搬、取出しは、突起部,コード等を持って行わないこと。 NOTICE ON TRANSPORTATION:SHALL NOT GRASP OR HOLD A CORD OR PROJECTING PORTION OF PRODUCT,WHEN CARRYING AND TAKING OUT. 2.本仕様書に記載のない項目については双方協議の上決定する。 SHALL BE DECIDED WITH OTHER AGREEMENT ABOUT THE ITEMS WHICH DOES NOT DESCRIBE IN HERE.	

基本寸法公差	0.5以上3以下	3を超え6以下	6を超え30以下	30を超え120以下	120を超え400以下	400を超え1000以下	1000を超え2000以下	2000を超え4000以下
TOL +/- (mm)	0.2	0.3	0.5	0.8	1.2	2.0	3.0	4.0

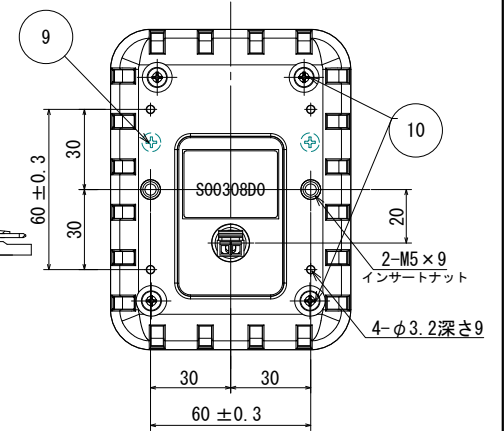
CONTACT: SYF-41T-PO. 5A (日本圧着端子製造)
 HOUSING: YLP-02V (日本圧着端子製造)
 UL1007 AWG18 回路番号2:- (BLACK CORD)
 UL1007 AWG18 回路番号1:+ (WHITE CORD)



No.	PART NAME	PART No.
1	SPEAKER UNIT	F03608D0
2	FRONT CABINET	CB0450
3	BACK CABINET	CB0460
4	DUCT	DT0090
5	CORD	CD1190
6	SCREEN	SC0290
7	DAMPING MTL	DM0220
8	BUSHING	BU0011
9	SCREW	4×8
10	SCREW	4×12
11	SEAL PACKING	SL0450 △



SECT. A-A



注記
 【本製品（部品・組品）には、RoHS規制物質（Cd, Pb, Hg, Cr⁶⁺, PBB, PBDE）を規制値以上含有していません】
 スピーカー取付時に前後カバー等を使用する場合は、取付方法図について必ずご確認をお願いします。

縮小印刷 A1→A3 (50%)

NOTE	DATE	REVISIONS	DATE	NAME	REVISED BY	REASON	DATE	NAME	REVISED BY	REASON
△ X 部品番変更	090514	090514	090427	090427	o tak i	部品名	090427	o tak i	部品名	スピーカー 外観図
ISSUE	090427	090427	090427	090427	o tak i	部品番	090427	o tak i	部品番	S00308D0
DATE	090427	090427	090427	090427	o tak i	PART No.	090427	o tak i	PART No.	S00308D0
NAME	o tak i	o tak i	o tak i	o tak i	o tak i	図番番号	090427	o tak i	図番番号	NS-A-8017
DRAW	o tak i	o tak i	o tak i	o tak i	o tak i	DWG No.	090427	o tak i	DWG No.	NS-A-8017