

# SCO SERIES 放熱ドア

RoHS  
対応品

鍵付

スチール

販売単位  
1枚

ホワイトグレイ  
ブラック



## 特徴

- SCRシリーズのラック本体枠用のドアです。
  - 高い開口率(68%)のパンチング穴が開いています。
  - 容易に着脱できます。
  - ハンドルは施錠できます。
  - 特別仕様品の場合、ドアカバーのデザインを変更することができます。詳細についてはお問い合わせください。
- ※放熱ドアは、SCRシリーズラック本体枠と一緒にご依頼ください。

## 構成内容

照番	名称	個数	材質	色・外装処理
1	放熱ドア	1	鋼板 t1.0/t2.0	●型番末尾WG 「ホワイトグレイ」7.5Y7.4/0.8レーザーサテン塗装 ●型番末尾BK 「ブラック」N1.0レーザーサテン塗装
2	ドアカバー	1	鋼板 t0.8	

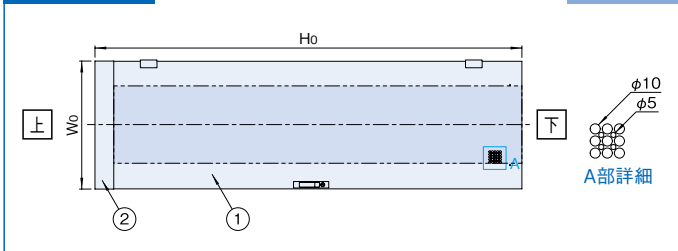
※ 一部のパーツ及びねじ類を省略しています。 付属品 鍵

## 機種内容

在庫区分	型番(色)		外形寸法(mm)			適合ラックシリーズ名 (適合機種サイズmm)	質量 (kg)	標準価格 (税抜)
	ホワイトグレイ	ブラック	W <sub>0</sub>	H <sub>0</sub>	D <sub>0</sub>			
組立品	SCO-4260DRV-WG	SCO-4260DRV-BK	592.5	1976	23.8	SCR(W600 H2000)	11.4	46,900
	SCO-4660DRV-WG	SCO-4660DRV-BK		2176		SCR(W600 H2200)	12.3	47,700
	SCO-4270DRV-WG	SCO-4270DRV-BK	692.5	1976		SCR(W700 H2200)	12.3	49,100
	SCO-4670DRV-WG	SCO-4670DRV-BK		2176		SCR(W700 H2200)	13.2	49,900

## 外観寸法図

単位 mm



# SCO SERIES 放熱観音ドア

RoHS  
対応品

鍵付

スチール

販売単位  
1枚

ホワイトグレイ  
ブラック



## 特徴

- SCRシリーズ用のドアです。
  - 両開きのため、狭い通路でも開閉できます。
  - 高い開口率のパンチング穴が開いています。
  - 容易に着脱できます。
  - ハンドルは施錠できます。
  - 特別仕様品の場合、ドアカバーのデザインを変更することができます。詳細についてはお問い合わせください。
- ※放熱観音ドアは、SCRシリーズラック本体枠と一緒にご依頼ください。

## 構成内容

照番	名称	個数	材質	色・外装処理
1	放熱ドア(右)	1	鋼板 t1.0/t2.0	●型番末尾WG 「ホワイトグレイ」7.5Y7.4/0.8レーザーサテン塗装 ●型番末尾BK 「ブラック」N1.0レーザーサテン塗装
2	放熱ドア(左)	1		
3	ドアカバー(右)	1	鋼板 t0.8	
4	ドアカバー(左)	1		

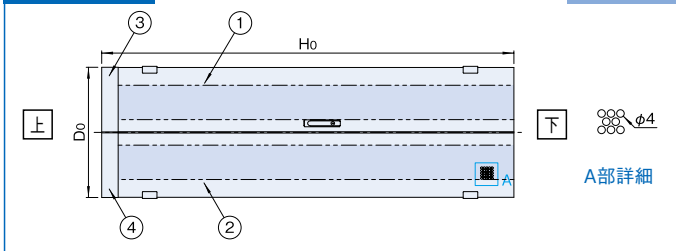
※ 一部のパーツ及びねじ類を省略しています。 付属品 鍵

## 機種内容

在庫区分	型番(色)		外形寸法(mm)			適合ラック型番 (適合機種サイズmm)	質量 (kg)	標準価格 (税抜)
	ホワイトグレイ	ブラック	W <sub>0</sub>	H <sub>0</sub>	D <sub>0</sub>			
受注品	SCO-4260DDV-WG	SCO-4260DDV-BK	588	1978	23	SCR(W600 H2000)	13.9	75,100
	SCO-4660DDV-WG	SCO-4660DDV-BK		2178		SCR(W600 H2200)	15.6	80,100
	SCO-4270DDV-WG	SCO-4270DDV-BK	688	1976		SCR(W700 H2200)	15.9	79,100
	SCO-4670DDV-WG	SCO-4670DDV-BK		2178		SCR(W700 H2200)	17.6	84,100

## 外観寸法図

単位 mm



# SCO SERIES ノーマル側板 ねじ止め

RoHS  
対応品

鍵付

スチール

販売単位  
2枚

ホワイトグレイ  
ブラック



## 特徴

- SCRシリーズのラック本体枠用の側板です。
  - 取り付けは本体の強度が向上するねじ止めです。
  - 上部のコインロックにより、施錠できます。
- ※ノーマル側板ねじ止めは、SCRシリーズラック本体枠と一緒にご依頼ください。

## 構成内容

名称	個数	材質	色・外装処理
ノーマル側板 ねじ止め	2	鋼板 t0.8	●型番末尾WG 「ホワイトグレイ」7.5Y7.4/0.8レーザーサテン塗装 ●型番末尾BK 「ブラック」N1.0レーザーサテン塗装

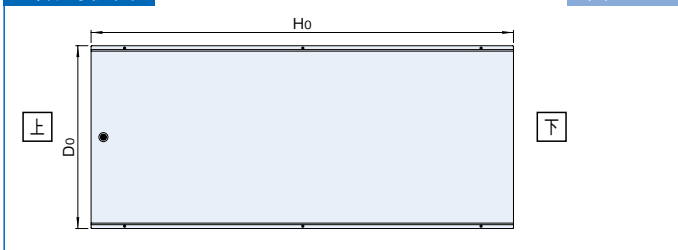
※ 一部のパーツ及びねじ類を省略しています。 付属品 鍵

## 機種内容

在庫区分	型番(色)		外形寸法(mm)			適合ラックシリーズ名 (適合機種サイズmm)	質量 (kg/2枚)	標準価格 (税抜)
	ホワイトグレイ	ブラック	W <sub>0</sub>	H <sub>0</sub>	D <sub>0</sub>			
組立品	SCO-4290SPN-WG	SCO-4290SPN-BK	9	1955	846	SCR(H2000 D900)	21.8	43,300
	SCO-42A0SPN-WG	SCO-42A0SPN-BK		946		SCR(H2000 D1000)	24.2	44,900
	SCO-4690SPN-WG	SCO-4690SPN-BK	2155	846		SCR(H2200 D900)	23.8	44,700
	SCO-46A0SPN-WG	SCO-46A0SPN-BK		946		SCR(H2200 D1000)	26.6	46,300

## 外観寸法図

単位 mm



# SCO SERIES ノーマル側板 ラッチ止め

RoHS  
対応品

鍵付

スチール

販売単位  
2枚

ホワイトグレイ  
ブラック



## 特徴

- SCRシリーズのラック本体枠用の側板です。
  - ワンタッチで着脱できます。
  - 上部のコインロックにより、施錠できます。
- ※ノーマル側板ラッチ止めは、SCRシリーズラック本体枠と一緒にご依頼ください。

## 構成内容

名称	個数	材質	色・外装処理
ノーマル側板 ラッチ止め	2	鋼板 t0.8	●型番末尾WG 「ホワイトグレイ」7.5Y7.4/0.8レーザーサテン塗装 ●型番末尾BK 「ブラック」N1.0レーザーサテン塗装

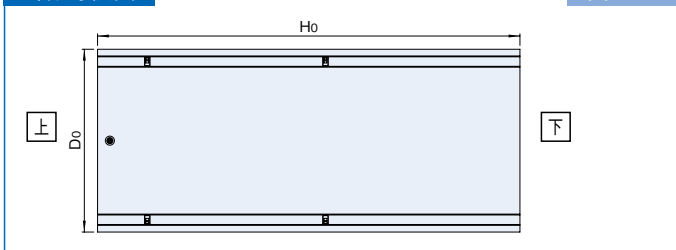
※ 一部のパーツ及びねじ類を省略しています。 付属品 鍵

## 機種内容

在庫区分	型番(色)		外形寸法(mm)			適合ラックシリーズ名 (適合機種サイズmm)	質量 (kg/2枚)	標準価格 (税抜)
	ホワイトグレイ	ブラック	W <sub>0</sub>	H <sub>0</sub>	D <sub>0</sub>			
受注品	SCO-4290SLN-WG	SCO-4290SLN-BK	9	1955	846	SCR(H2000 D900)	25.2	46,000
	SCO-42A0SLN-WG	SCO-42A0SLN-BK		946		SCR(H2000 D1000)	27.8	47,600
	SCO-4690SLN-WG	SCO-4690SLN-BK	2155	846		SCR(H2200 D900)	27.6	47,300
	SCO-46A0SLN-WG	SCO-46A0SLN-BK		946		SCR(H2200 D1000)	30.4	49,000

## 外観寸法図

単位 mm



**SCO SERIES 放熱側板** **ねじ止め** RoHS対応品 鍵付 スチール 販売単位 2枚 ホワイトグレイ ブラック



- 特徴**
- SCRシリーズのラック本体枠用の側板です。
  - 部分的に放熱用の開口率58%のパンチング穴が開いています。
  - 取り付けは本体の強度が向上するねじ止めです。
  - 上部のコインロックにより、施錠できます。
- ※放熱側板ねじ止めは、SCRシリーズラック本体枠と一緒にご依頼ください。

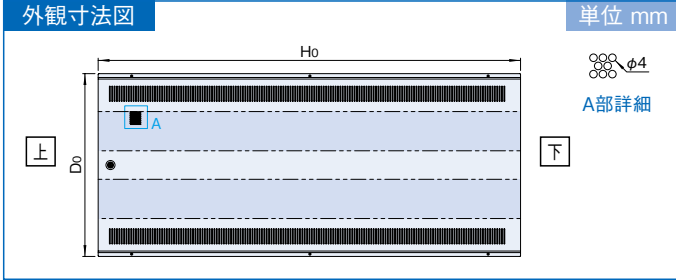
**構成内容**

名称	個数	材質	色・外装処理
放熱側板 ラッチ止め	2	鋼板 t1.0	●型番末尾WG 「ホワイトグレイ」7.5Y7.4/0.8レザーステン塗装 ●型番末尾BK 「ブラック」N1.0レザーステン塗装

※ 一部のパーツ及びねじ類を省略しています。 付属品 鍵

**機種内容**

在庫区分	型番(色)		外形寸法(mm)			適合ラックシリーズ名 (適合機種サイズmm)	質量 (kg/2枚)	標準価格 (税抜)
	ホワイトグレイ	ブラック	Wo	Ho	Do			
受注品	SCO-4290SPV-WG	SCO-4290SPV-BK	9	1955	846	SCR(H2000 D900)	18.6	55,400
	SCO-42A0SPV-WG	SCO-42A0SPV-BK			946	SCR(H2000 D1000)	21.8	57,300
	SCO-4690SPV-WG	SCO-4690SPV-BK	9	2155	846	SCR(H2200 D900)	20.4	56,900
	SCO-46A0SPV-WG	SCO-46A0SPV-BK			946	SCR(H2200 D1000)	23.8	58,800



**SCO SERIES 放熱側板** **ラッチ止め** RoHS対応品 鍵付 スチール 販売単位 2枚 ホワイトグレイ ブラック



- 特徴**
- SCRシリーズのラック本体枠用の側板です。
  - 部分的に放熱用の開口率58%のパンチング穴が開いています。
  - ワンタッチで着脱できます。
  - 上部のコインロックにより、施錠できます。
- ※放熱側板ラッチ止めは、SCRシリーズラック本体枠と一緒にご依頼ください。

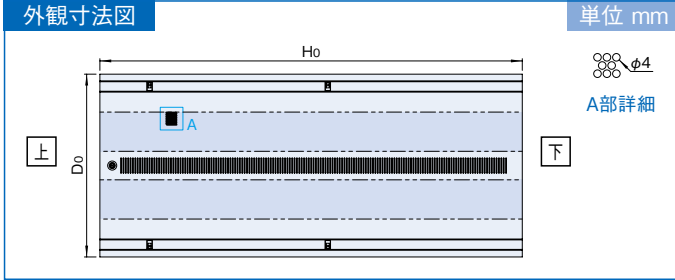
**構成内容**

名称	個数	材質	色・外装処理
放熱側板 ラッチ止め	2	鋼板 t1.0	●型番末尾WG 「ホワイトグレイ」7.5Y7.4/0.8レザーステン塗装 ●型番末尾BK 「ブラック」N1.0レザーステン塗装

※ 一部のパーツ及びねじ類を省略しています。 付属品 鍵

**機種内容**

在庫区分	型番(色)		外形寸法(mm)			適合ラックシリーズ名 (適合機種サイズmm)	質量 (kg/2枚)	標準価格 (税抜)
	ホワイトグレイ	ブラック	Wo	Ho	Do			
受注品	SCO-4290SLV-WG	SCO-4290SLV-BK	9	1955	846	SCR(H2000 D900)	24.6	58,100
	SCO-42A0SLV-WG	SCO-42A0SLV-BK			946	SCR(H2000 D1000)	27.2	60,000
	SCO-4690SLV-WG	SCO-4690SLV-BK	9	2155	846	SCR(H2200 D900)	26.9	59,700
	SCO-46A0SLV-WG	SCO-46A0SLV-BK			946	SCR(H2200 D1000)	30.5	61,600



**SCO SERIES 連結側板** RoHS対応品 鍵付 スチール 販売単位 1枚 ホワイトグレイ ブラック



- 特徴**
- SCRシリーズのラック本体枠用の側板です。
  - 連結時に使用します。
  - 連結窓をスライドさせて開放すると隣のラックへ配線ができます。
  - 連結窓は、セキュリティを考慮し1方向からの取り外しはできない仕様になっています。
- ※連結側板は、SCRシリーズラック本体枠と一緒にご依頼ください。

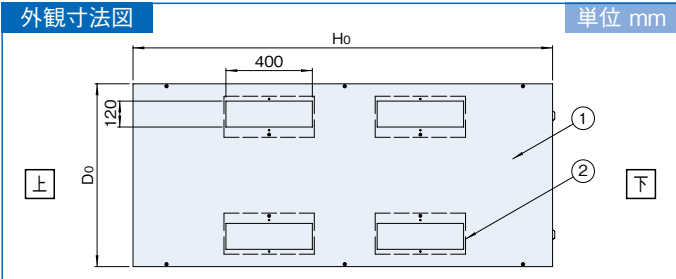
**構成内容**

照番	名称	個数	材質	色・外装処理
1	連結側板	1	鋼板 t0.8	●型番末尾WG 「ホワイトグレイ」7.5Y7.4/0.8メラミン塗装 ●型番末尾BK 「ブラック」N1.0メラミン塗装
2	連結窓	4	鋼板 t0.8	

※ 一部のパーツ及びねじ類を省略しています。

**機種内容**

在庫区分	型番		外形寸法(mm)			適合ラックシリーズ名 (適合機種サイズmm)	質量 (kg)	標準価格 (税抜)
	ホワイトグレイ	ブラック	Wo	Ho	Do			
受注品	SCO-4290SPC-WG	SCO-4290SPC-BK	15	1942	846	SCR(H2000 D900)	13.0	25,900
	SCO-42A0SPC-WG	SCO-42A0SPC-BK			946	SCR(H2000 D1000)	14.3	26,900
	SCO-4690SPC-WG	SCO-4690SPC-BK	15	2142	846	SCR(H2200 D900)	14.1	26,600
	SCO-46A0SPC-WG	SCO-46A0SPC-BK			946	SCR(H2200 D1000)	15.6	27,600



# SCOSERIES 引抜連結側板

RoHS対応品 鍵付 スチール 販売単位 1枚 ホワイトグレイ ブラック



## 特徴

- SCRシリーズのラック本体枠用の側板です。
- 連結時に使用します。
- 引き抜くと、連結されたラック間で広い開口部を利用して配線が可能です。
- 連結後も引抜連結側板の取り外し、取り付けが自由です。

※引抜連結側板は、SCRシリーズラック本体枠と一緒にご依頼ください。

## 注意

機器実装及び連結後の本製品の取付はできません。

## 構成内容

照番	名称	個数	材質	色・外装処理
1	引抜連結側板	1	鋼板 t1.0	●型番末尾WG 「ホワイトグレイ」7.5Y7.4/0.8メラミン塗装 ●型番末尾がBKの機種 「ブラック」N1.0メラミン塗装
2	前後パネル	2	鋼板	

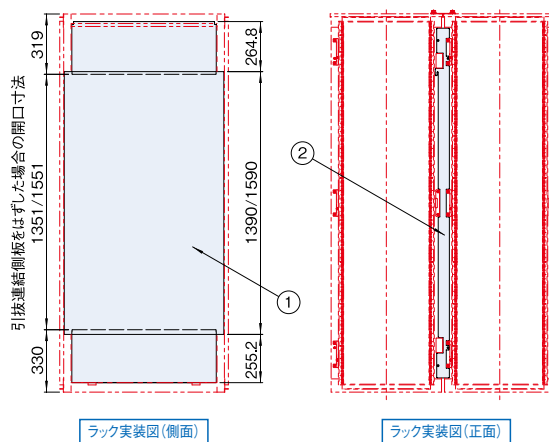
※ 一部のパーツ及びねじ類を省略しています。

## 機種内容

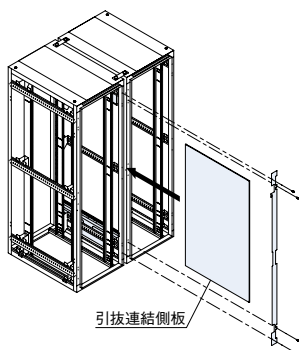
在庫区分	型番		外形寸法(mm)			適合ラック型番	質量(kg)	標準価格(税抜)
	ホワイトグレイ	ブラック	Wo	Ho	Do			
受注品	SCO-4290SPR-WG	SCO-4290SPR-BK	75	1910	844	SCR(H2000 D900)	18.5	48,200
	SCO-42A0SPR-WG	SCO-42A0SPR-BK			944	SCR(H2000 D1000)	20.5	49,200
	SCO-4690SPR-WG	SCO-4690SPR-BK		2110	844	SCR(H2200 D900)	20.0	48,800
	SCO-46A0SPR-WG	SCO-46A0SPR-BK			944	SCR(H2200 D1000)	22.0	49,800

## 外観寸法図

単位 mm



引抜連結側板は前後パネルを取り外すと、スライドさせて引き抜くことができます。連結されたラック間で広い開口部を利用した配線が可能です。



# SCOSERIES ファン天板 配線穴付

RoHS対応品 スチール 販売単位 1枚 ホワイトグレイ ブラック



## 特徴

- SCRシリーズのラック本体枠用の天板です。
  - ファンモーター (RAFMSシリーズ 120mm角の機種) が8個取り付けできます。
  - ケーブル入線用穴(カバー付)を設けています。
- ※ファン天板配線穴付は、SCRシリーズラック本体枠と一緒にご依頼ください。

# SCOSERIES 放熱天板

RoHS対応品 スチール 販売単位 1枚 ホワイトグレイ ブラック



## 特徴

- SCRシリーズのラック本体枠用の天板です。
- 高い開口率(68%)のパンチング穴が開いています。

※放熱天板は、SCRシリーズラック本体枠と一緒にご依頼ください。

## 構成内容

照番	名称	個数	材質	色・外装処理
1	ファン天板	1	鋼板 t1.0	●型番末尾WG 「ホワイトグレイ」7.5Y7.4/0.8レザーステン塗装 ●型番末尾BK 「ブラック」N1.0レザーステン塗装
2	配線穴蓋	1	鋼板 t1.0	

※ 一部のパーツ及びねじ類を省略しています。 付属品 M12化粧ボルト

## 構成内容

名称	個数	材質	色・外装処理
放熱天板	1	鋼板 t1.0	●型番末尾WG 「ホワイトグレイ」7.5Y7.4/0.8レザーステン塗装 ●型番末尾BK 「ブラック」N1.0レザーステン塗装

※ 一部のパーツ及びねじ類を省略しています。 付属品 M12化粧ボルト

## 機種内容

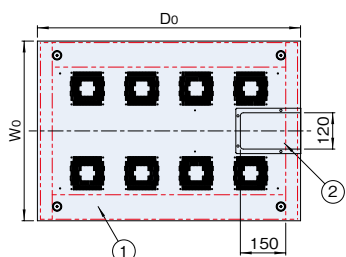
在庫区分	型番(色)		外形寸法(mm)			適合ラックシリーズ名 (適合機種サイズ(mm))	質量(kg)	標準価格(税抜)
	ホワイトグレイ	ブラック	Wo	Ho	Do			
受注品	SCO-6090TPF-WG	SCO-6090TPF-BK	594	18	870	SCR(W600 D900)	4.4	11,300
	SCO-60A0TPF-WG	SCO-60A0TPF-BK			970	SCR(W600 D1000)	5.0	11,800
	SCO-7090TPF-WG	SCO-7090TPF-BK	694	18	870	SCR(W700 D900)	5.2	11,900
	SCO-70A0TPF-WG	SCO-70A0TPF-BK			970	SCR(W700 D1000)	5.8	12,500

## 機種内容

在庫区分	型番(色)		外形寸法(mm)			適合ラックシリーズ名 (適合機種サイズ(mm))	質量(kg)	標準価格(税抜)
	ホワイトグレイ	ブラック	Wo	Ho	Do			
組立品	SCO-6090TPV-WG	SCO-6090TPV-BK	594	18	870	SCR(W600 D900)	2.9	9,900
	SCO-60A0TPV-WG	SCO-60A0TPV-BK			970	SCR(W600 D1000)	3.2	10,300
	SCO-7090TPV-WG	SCO-7090TPV-BK	694	18	870	SCR(W700 D900)	3.3	10,500
	SCO-70A0TPV-WG	SCO-70A0TPV-BK			970	SCR(W700 D1000)	3.7	10,900

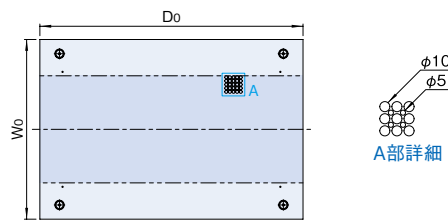
## 外観寸法図

単位 mm



## 外観寸法図

単位 mm



# SCO SERIES 放熱天板 配線穴付

RoHS対応品 スチール 販売単位 1枚 ホワイトグレイ ブラック



## 特徴

- SCRシリーズのラック本体枠用の天板です。
- 高い開口率(68%)のバンチング穴が開いています。
- ケーブル入線用穴(カバー付)を設けています。

※放熱天板配線穴付はSCRシリーズラック本体枠と一緒にご依頼ください。

## 構成内容

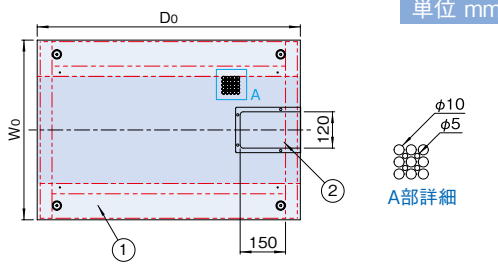
照番	名称	個数	材質	色・外装処理
1	放熱天板 配線穴付	1	鋼板 t1.0	●型番末尾 WG 「ホワイトグレイ」 7.5Y7.4/0.8レーザーサテン塗装 ●型番末尾 BK 「ブラック」 N1.0レーザーサテン塗装
2	配線穴蓋	1	鋼板 t1.0	

※ 一部のパーツ及びねじ類を省略しています。 付属品 M12化粧ボルト

## 機種内容

在庫区分	型番(色)		外形寸法(mm)			適合ラックシリーズ名 (適合機種サイズmm)	質量(kg)	標準価格(税抜)
	ホワイトグレイ	ブラック	Wo	Ho	Do			
受注品	SCO-6090THV-WG	SCO-6090THV-BK	594	18	870	SCR(W600 D900)	3.0	12,900
	SCO-60A0THV-WG	SCO-60A0THV-BK			970	SCR(W600 D1000)	3.3	13,500
	SCO-7090THV-WG	SCO-7090THV-BK	694	18	870	SCR(W700 D900)	3.4	13,700
	SCO-70A0THV-WG	SCO-70A0THV-BK			970	SCR(W700 D1000)	3.8	14,300

## 外観寸法図



# SSO SERIES 上部連結板

RoHS対応品 ねじ付 販売単位 2枚 ホワイトグレイ ブラック



## 特徴

- ラック同士を上部で連結する場合に使用します。
- ラック上面四隅のM12のねじ穴に対して付属のボルト等を使用して取り付けます。

## 注意

- ラック下部は連結されませんので、アンカー固定する場合等に使用して下さい。

## 構成内容

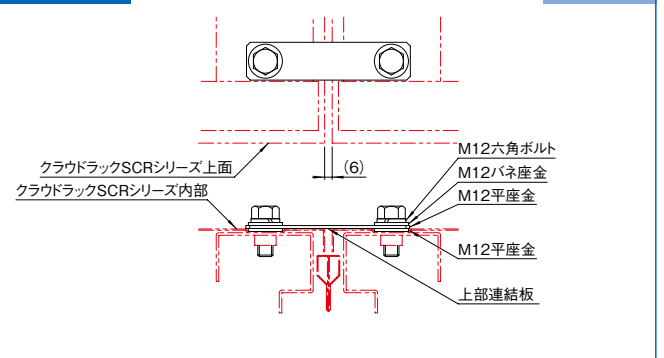
名称	個数	材質	色・外装処理
上部連結板	2	鋼板 t2.3	●SSO-100JB 「ホワイトグレイ」 塗装 ●SSO-100JB-BK 「ブラック」 N1.0メタリン塗装

付属品 M12六角ボルト M12バネ座金 M12平座金

## 機種内容

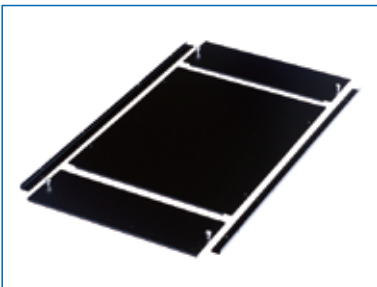
在庫区分	型番(色)		外形寸法(mm)			適合ラックシリーズ名	質量(kg/2枚)	標準価格(税抜)
	ホワイトグレイ	ブラック	Wo	Ho	Do			
組立品	SSO-100JB	SSO-100JB-BK	130	2.3	30	SCR SSR	0.4	2,350

## 外観寸法図



# SCO SERIES ボトムグランドプレート3

RoHS対応品 ねじ付 スチール 販売単位 1式 ブラック



## 特徴

- SCRシリーズ専用の前中後3分割型の底板です。
- ラック下部からのほこりの侵入を防ぐ目的でラック内の下部に取り付けます。

## 注意

- 機器は載せないでください。

## 構成内容

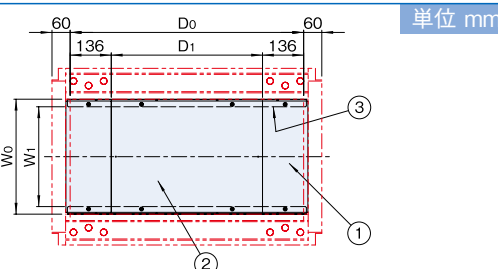
照番	名称	個数	材質	色・外装処理
1	ボトムグランドプレート(前後)	2	鋼板 t1.0	「ブラック」N1.0メタリン塗装
2	ボトムグランドプレート(中)	1		
3	GP受けアングル	2		

※ 一部のパーツ及びねじ類を省略しています。

## 機種内容

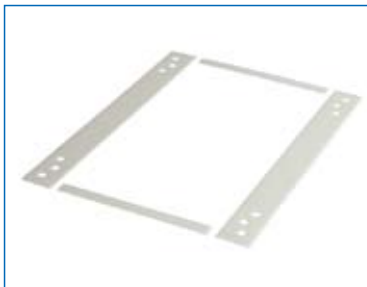
在庫区分	型番	外形寸法(mm)			詳細寸法(mm)		適合ラックシリーズ名 (適合機種サイズmm)	質量(kg/1式)	標準価格(税抜)
		Wo	Ho	Do	W1	D1			
非標準	SCO-6090BGP3	380	8	672	310	500	SCR(W600 D900)	2.8	11,500
	SCO-60A0BGP3						600	SCR(W600 D1000)	3.1
	SCO-7090BGP3	480	8	672	410	500	SCR(W700 D900)	3.4	12,500
	SCO-70A0BGP3						600	SCR(W700 D1000)	3.8

## 外観寸法図



# SCO SERIES 絶縁プレート

RoHS対応品 販売単位 1式



## 特徴

- SCRシリーズ専用の絶縁プレートです。
- ラックとチャンネルベースとの絶縁に使用します。
- ラック1台につき1セットを使用します。
- SCRシリーズ本体の底面に、付属の両面テープにて取り付けます。

## 構成内容

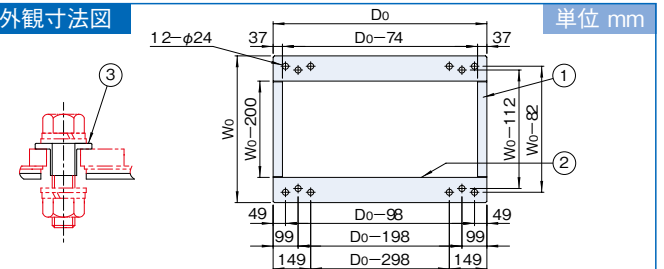
照番	名称	個数	材質	色・外装処理
1	絶縁板W	2	ポリエチレン板 t3.0	「ナチュラル(白色)」
2	絶縁板D	2		
3	絶縁スペーサー	4		

付属品 両面テープ

## 機種内容

在庫区分	型番	外形寸法(mm)			適合ラックシリーズ名 (適合機種サイズmm)	質量(kg/1式)	標準価格(税抜)
		Wo	Ho	Do			
在庫品	SCO-6090ZP	582	3	848	SCR(W600 D900)	0.6	7,200
	SCO-60A0ZP			948	SCR(W600 D1000)	0.7	7,500
	SCO-7090ZP			848	SCR(W700 D900)	0.6	7,400
	SCO-70A0ZP	682	3	948	SCR(W700 D1000)	0.7	7,600

## 外観寸法図



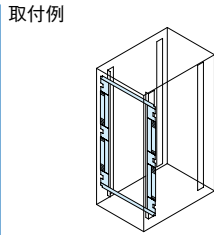
# SCO<sub>SERIES</sub> 熱遮蔽用ブラシパネル

RoHS  
対応品

ねじ付

販売単位  
1セット

ブラック



標準取付位置  
パネルマウントフレーム



## 特徴

- 取り付けにより、パネルマウントフレームとラック内側面との隙間を埋めることができます。
- 収納機器の排出する熱が前面側に回りこむのを遮蔽できるので、冷却効率が向上します。
- スカートの部はブラシで、ブラシの毛の間を通すことで、隙間なく側面への通線を可能にします。
- ラックの幅寸法が700mmの場合に取り付けできます。

## 構成内容

照番	名称	個数	材質	色・外装処理
1	本体	4	銅板 t1.6	「ブラック」N1.0メラミン塗装
2	押さえ金具	4	銅板 t2.0	
3	ブラシ	4	ステンレス鋼/ポリアミド	生地/「ブラック」
4	上カバー	1	銅板 t1.2	「ブラック」N1.0メラミン塗装
5	下カバー	1		
6	サイドカバー上	対象計2		
7	サイドカバー中	対象計2		
8	サイドカバー下	対象計2		
9	塞ぎ板 上	2		
10	塞ぎ板 下	2		

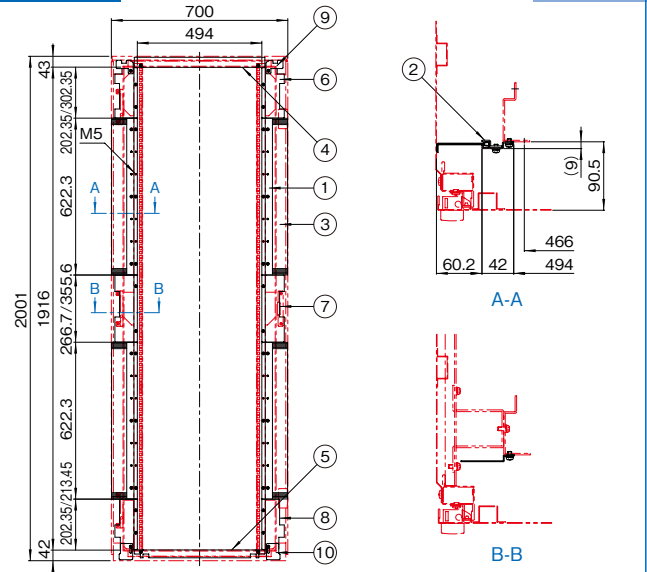
※ 一部のパーツ及びねじ類を省略しています。

付属品 取付用ねじ

## 機種内容

在庫区分	型番	外形寸法			適合ラックシリーズ名 (適合機種サイズmm)	質量 (kg)	標準価格 (税抜)
		W <sub>0</sub>	H <sub>0</sub>	D <sub>0</sub>			
組立品	SCO-2000HBB-BK	-	1981	11.1	SCR(W700 H2000)	5.5	42,600
	SCO-2200HBB-BK	-	2181		SCR(W700 H2200)	6.0	43,100

## 外観寸法図



単位 mm

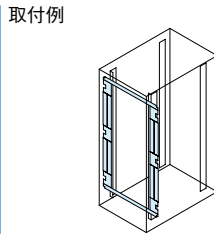
# SCO<sub>SERIES</sub> 熱遮蔽用ゴムパネル

RoHS  
対応品

ねじ付

販売単位  
1セット

ブラック



標準取付位置  
パネルマウントフレーム



## 特徴

- 取り付けにより、パネルマウントフレームとラック内側面との隙間を埋めることができます。
- 収納機器の排出する熱が前面側に回りこむのを遮蔽できるので、冷却効率が向上します。
- スカートの部はゴム製なので、側面への通線が可能です。
- ラックの幅寸法が700mmの場合に取り付けできます。

## 構成内容

照番	名称	個数	材質	色・外装処理
1	本体	4	銅板 t1.6	「ブラック」N1.0メラミン塗装
2	押さえ金具	4	銅板 t2.0	
3	ブラシゴム	4	ネオプレンゴム t2.0	「ブラック」
4	上カバー	1	銅板 t1.2	「ブラック」N1.0メラミン塗装
5	下カバー	1		
6	サイドカバー上	対象計2		
7	サイドカバー中	対象計2		
8	サイドカバー下	対象計2		
9	塞ぎ板 上	2		
10	塞ぎ板 下	2		

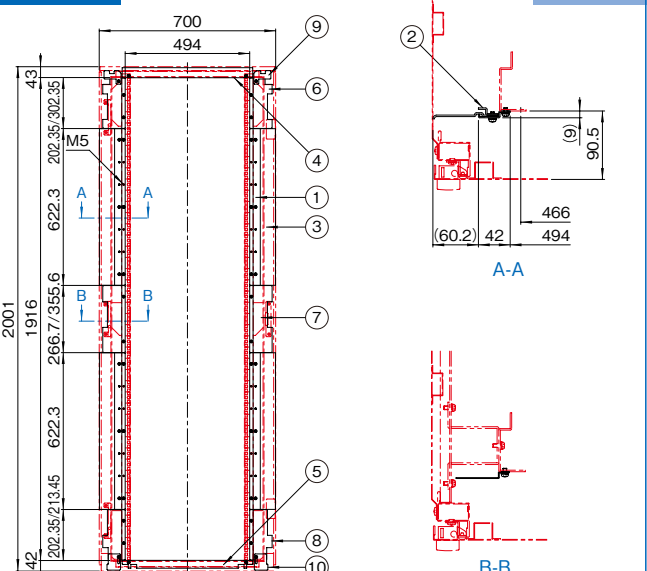
※ 一部のパーツ及びねじ類を省略しています。

付属品 取付用ねじ

## 機種内容

在庫区分	型番	外形寸法			適合ラックシリーズ名 (適合機種サイズmm)	質量 (kg)	標準価格 (税抜)
		W <sub>0</sub>	H <sub>0</sub>	D <sub>0</sub>			
組立品	SCO-2000HBR-BK	-	1981	13.1	SCR(W700 H2000)	5.3	27,500
	SCO-2200HBR-BK	-	2181		SCR(W700 H2200)	5.8	27,800

## 外観寸法図



単位 mm



# SCO SERIES チャンネルベース(高さ100mm)

RoHS  
対応品

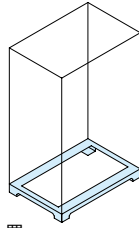
スチール

販売単位  
1台

ブラック



取付例



標準取付位置  
ラック下面

## 仕様

- 許容積載質量(静止時) 1200kg
- 許容積載質量(耐震1G) 1000kg
- ※耐震性能は、弊社基準になり、機種や搭載条件等により異なります。

## 特徴

- OAフロア用の鋼材製の架台です。
- 各面からケーブルを導入できます。
- 高さ調整用のライナーが付属しています。
- ラックを取り付けるボルト、ナット、座金が付属しています。

## 構成内容

照番	名称	個数	材質	色・外装処理
1	チャンネルベース	1	等辺山形鋼/鋼板	「ブラック」N1.0塗装
2	ライナー-1.2	8	鋼板 t1.2	
3	ライナー-3.2	8	鋼板 t3.2	

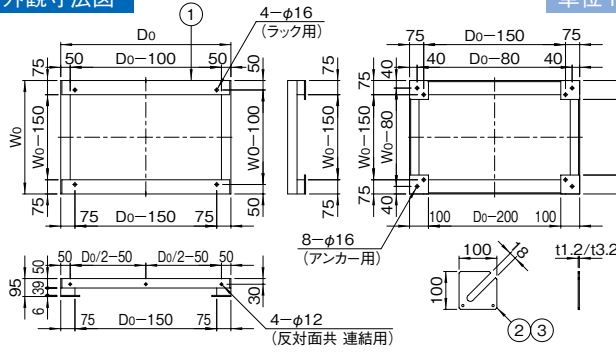
付属品 ラック取付用M12ボルト・M12ナット・座金一式

## 機種内容

在庫区分	型番	外形寸法(mm)			適合ラックシリーズ名 (適合機種サイズmm)	質量 (kg)	標準価格 (税抜)
		Wo	Ho	Do			
受注品	SCO-601090CB	600	95	900	SCR(W600 D900)	13.7	73,600
	SCO-6010A0CB			1000	SCR(W600 D1000)	14.8	75,300
	SCO-701090CB	700		900	SCR(W700 D900)	17.8	75,300
	SCO-7010A0CB			1000	SCR(W700 D1000)	18.9	76,400

## 外観寸法図

単位 mm



# SCO SERIES チャンネルベース(高さ400mm)

RoHS  
対応品

スチール

販売単位  
1台

ブラック



## 仕様

- 許容積載質量(静止時) 1200kg
- 許容積載質量(耐震1G) 1000kg
- ※耐震性能は、弊社基準になり、機種や搭載条件等により異なります。

## 特徴

- フリーアクセスフロア用の鋼材製の架台です。
- 基本構造材として鋼材を使用しているため、強度的に優れています。
- 各面からケーブルを導入できます。
- ラックを取り付けるボルト、ナット、座金が付属しています。
- フリーアクセスフロアの床パネルを支えるアングルが標準装備されています。
- SCO-□040□□CBは高さ調整用のライナーが付属しています。
- SCO-□040□□CBLはアンカープレートのねじ部を調整することによりレベル調整が可能です。

## 機種内容

在庫区分	型番	外形寸法(mm)			適合ラックシリーズ名 (適合機種サイズmm)	質量 (kg)	標準価格 (税抜)	
		Wo	Ho	Do				
受注品	SCO-604090CB	600	395	900	SCR(W600 D900)	31.5	108,600	
	SCO-6040A0CB			1000	SCR(W600 D1000)	33.2	111,000	
	SCO-704090CB	700		900	SCR(W700 D900)	33.0	111,300	
	SCO-7040A0CB			1000	SCR(W700 D1000)	34.7	113,600	
	SCO-604090CBL	600		400 (380~410)	900	SCR(W600 D900)	33.8	114,500
	SCO-6040A0CBL				1000	SCR(W600 D1000)	35.5	116,900
	SCO-704090CBL	700			900	SCR(W700 D900)	35.3	117,200
	SCO-7040A0CBL				1000	SCR(W700 D1000)	37.0	119,500

## 構成内容

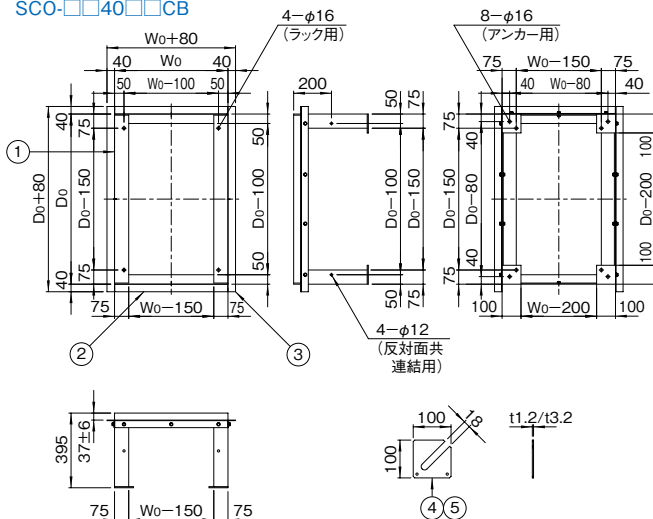
照番	名称	個数	材質	色・外装処理
1	チャンネルベース	1	等辺山形鋼/鋼板	「ブラック」N1.0塗装
2	アングルW	2	等辺山形鋼	
3	アングルD	2	等辺山形鋼	
4	ライナー-1.2	8	鋼板 t1.2	「ブラック」
5	ライナー-3.2	8	鋼板 t3.2	
6	アンカープレート	4	鋼板 t4.5	

付属品 クッションゴム一式(※アングル、プレートベース側面用)  
アングル用ボルト・座金一式 ラック取付用M12ボルト・M12ナット・座金一式  
※1 SCO-□□40□□CBの場合 8枚 SCO-□□40□□CBLの場合 0枚  
※2 SCO-□□40□□CBの場合 0枚 SCO-□□40□□CBLの場合 4枚

## 外観寸法図

単位 mm

### SCO-□□40□□CB



### SCO-□□40□□CBL

