



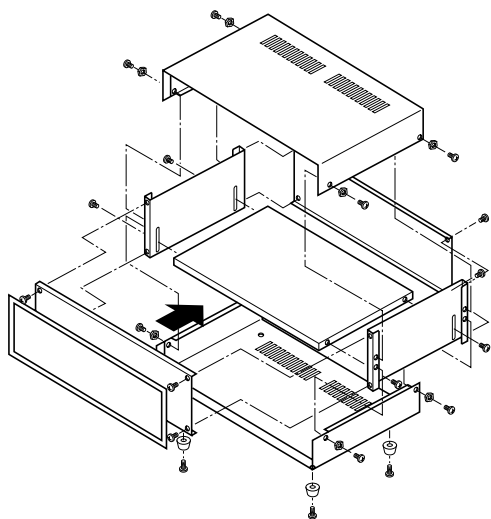
スタンダードタイプ

SF

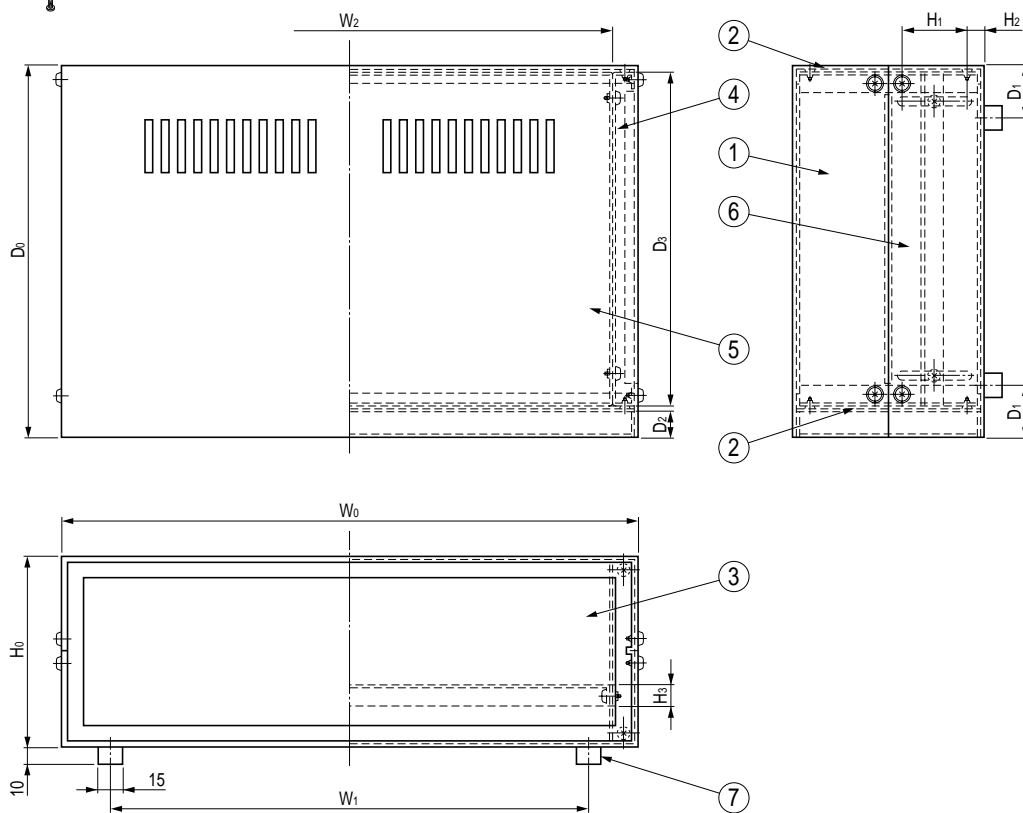
SERIES

SF- 汎用ケース

メタルケース



外觀寸法図



構成内容

| 照番 | 名称 | 個数 | 材質 | 色・外装処理 | 備考 |
|----|------------|----|----------------------------|--------------|---------------------|
| 1 | トップカバー | 1 | t0.8/0.2塩ビFEP | 「ブルー」エンボス模様 | 全機種 |
| 2 | フロント・リヤパネル | 2 | t1.2 A1050P | 片面ビニールコート材生地 | |
| 3 | フロントサブパネル | 1 | t0.5 A1050P | オフセット銘板 | |
| 4 | サイドメンバー | 2 | t1.0 SPCC | MFZn II-C | |
| 5 | シャーシ | 1 | t1.2 A1050P t1.0 A1050P | 片面ビニールコート材生地 | SF-1 SF-2 ~ SF-6 |
| 6 | ボトムカバー | 1 | t0.8/0.2 塩ビFEP | 「ブルー」エンボス模様 | 全機種 |
| 7 | フィート | 4 | ポリエチレン | 「ブラック」 | |

機種内容

| 型番 | W ₀ | H ₀ | D ₀ | W ₁ | W ₂ | H ₁ | H ₂ | H ₃ | D ₁ | D ₂ | D ₃ | 質量 (kg) |
|------|----------------|----------------|----------------|----------------|----------------|----------------|----------------|----------------|----------------|----------------|----------------|---------|
| SF-1 | 430 | 140 | 290 | 370 | 404 | 40 | 9 | 12 | 30 | 15 | 270 | 3.9 |
| -2 | 380 | 125 | 250 | 320 | 354 | | | | | | 230 | 2.9 |
| -3 | 330 | 110 | 215 | 270 | 304 | | | | | | 195 | 2.1 |
| -4 | 250 | 100 | 170 | 210 | 228 | 30 | 8 | 10 | 10 | 155 | 1.4 | |
| -5 | 200 | 90 | 155 | 150 | 178 | | | | | 140 | 1.1 | |
| -6 | 170 | 80 | 120 | 138 | 148 | | | | | 105 | 0.7 | |