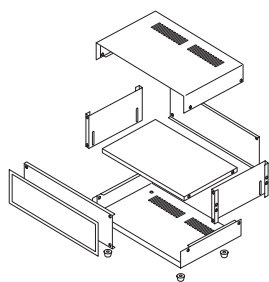


SF SERIES 汎用ケース

RoHS
対応品 販売単位
1個



構成内容

照番	名称	個数	材質	色・外装処理
1	トップカバー	1	PO銅板 t0.8/t0.2	「ブルー」
2	ボトムカバー	1		
3	パネル	2	アルミ板 t1.2	片面ビニールコート材生地
4	フロントサブパネル	1	アルミ板 t0.5	
5	シャーシプレート	1	アルミ板 ※1	生地
6	サイドメンバー	2	アルミ亜鉛合金コート銅板 t1.0	
7	フィート	4	ポリエチレン	「ブラック」

付属品 組立用ねじ
※1 SF-1B t1.2 SF-2~6B t1.0

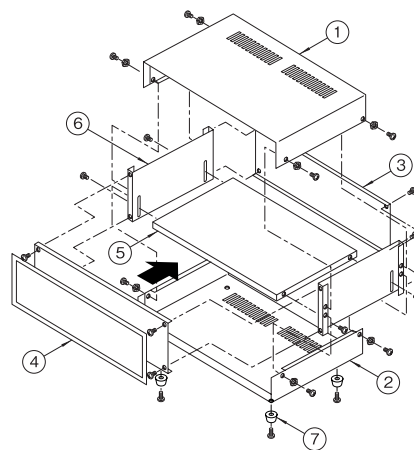
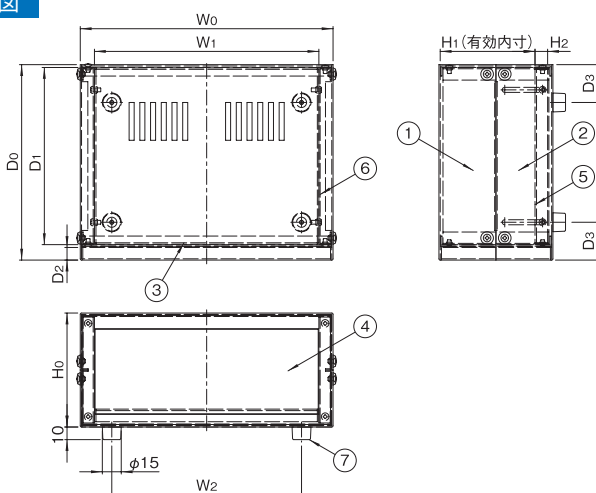
特徴

- 電子計測機器等、幅広い分野に適したメタルケースです。
- シャーシ、フィート付きです。
- 上下面に放熱穴が開いています。

機種内容

在庫区分	型番	外形寸法 (mm)			詳細寸法 (mm)							質量 (kg)
		W ₀	H ₀	D ₀	W ₁	W ₂	H ₁	H ₂	D ₁	D ₂	D ₃	
標準	SF-1B	430.5	140.4	290	404	370.5	84.2~124.2	12	270.5	15	30	3.9
	SF-2B	380.5	125.4	250	354	320.5	69.2~109.2	12	230.5	15	30	2.9
	SF-3B	330.5	110.4	215	304	270.5	54.2~94.2	12	195.5	15	30	2.1
	SF-4B	250.5	100.4	170	228	210.5	55.2~85.4	12	155.5	10	30	1.4
	SF-5B	200.5	90.4	155	178	150.5	45.2~75.2	10	140.5	10	30	1.1
	SF-6B	170.5	80.4	120	148	138.5	35.2~65.2	10	105.5	10	20	0.7

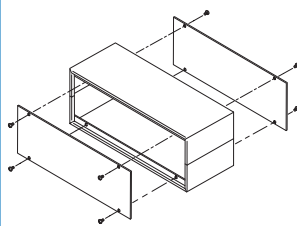
外観寸法図



単位 mm

SW SERIES スイッチケース

RoHS
対応品 販売単位
1個



特徴

- 電子計測機器等、幅広い分野に適したメタルケースです。
- 幅が広く、奥行きが短い形状です。

構成内容

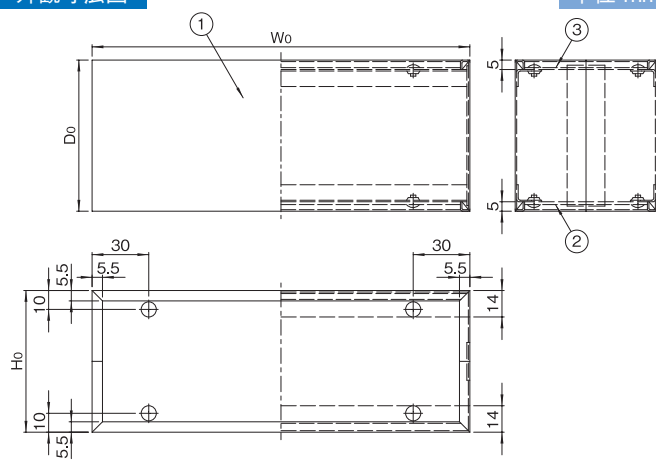
照番	名称	個数	材質	色・外装処理
1	ボディ	1	銅板 t0.8	「ブラック」レザートーン塗装
2	フロントパネル	1	カラーアルミ板 t1.5	「ライトシルバー」
3	リヤパネル	2	カラーアルミ板 t1.0	「ブラック」

※ねじ類を省略しています。

機種内容

在庫区分	型番	外形寸法 (mm)			質量 (kg)
		W ₀	H ₀	D ₀	
標準	SW-3	300	125	80	0.9
	SW-4	250	100		0.8
	SW-5	200	75		0.6

外観寸法図



単位 mm