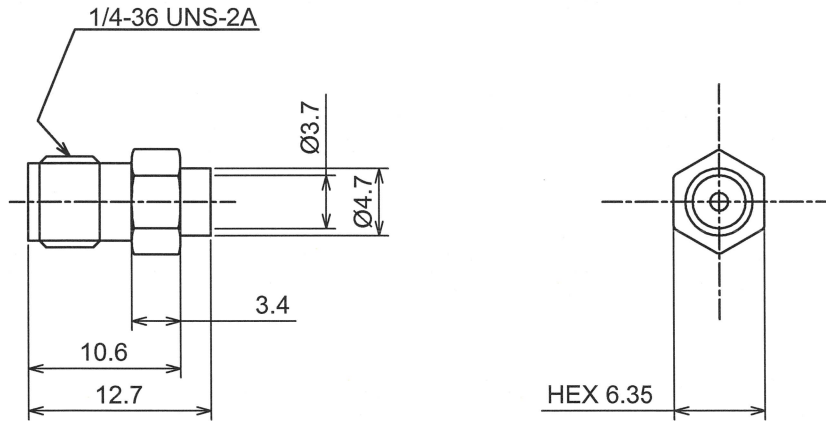


RoHS10 Support

REACH Support

CFSI Support

○形状 (SHAPE)



○規格 (STANDARD)
MIL-C-39012

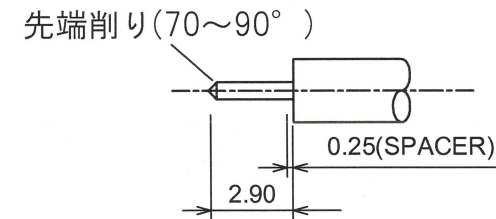
○仕様 (SPECIFICATION)

- 特性インピーダンス (Impedance): 50 Ω
- 定格周波数 (Working Frequency Range): DC~18GHz
- 電圧定在波比 (VSWR): ≤ 1.25 max at 18GHz
- 挿入損失 (Insertion Loss): 0.04 dB max $\times \sqrt{f}$ GHz (f:Frequency)
- 定格電圧 (Voltage Rating): 550 Vrms max
- 耐電圧 (Proof Voltage): 1000 Vrms max
- 勘合保証回数 (Connector Life): 500 times min
- 使用温度範囲 (Temperature range): -65°C~165°C

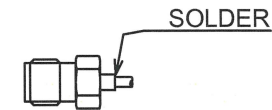


○加工寸法 (ASSEMBLY)

RECOMMENDED STRIPPING INSTRUCTIONS



INSERT THE CORE WIRE INTO THE CONNECTOR



SOLDER TO THE ABOVE

The tolerance in this area is ± 0.10

TOLERANCE			Unit	日本エレパーツ株式会社 NIHON ELEPARTS Co.,LTD	
DECIMALS	.XX ± 0.08	.X ± 0.13			
DIAMETER	.X ± 0.03		mm	SMA-RS-UT141AU	
Approved	Checked	Drawn	A4		
エレパーツ '22.02.01 山崎	エレパーツ '22.02.01 大江	エレパーツ '22.02.01 大江		2	

No	DESCRIPTION	MATERIAL	FINISH
3	Contact	BeCu	GOLD
2	Dielectric	PTFE	NONE
1	Body	SUS303	GOLD