

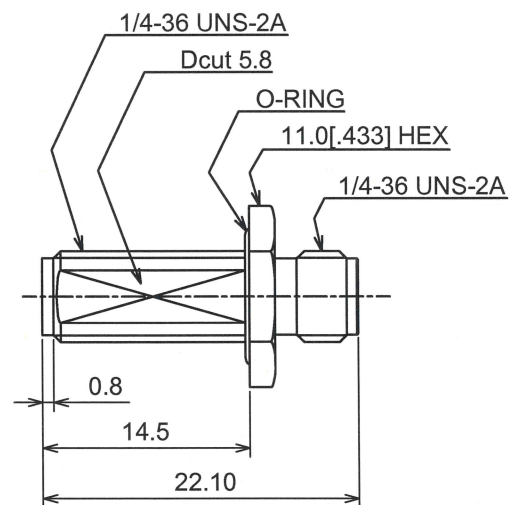
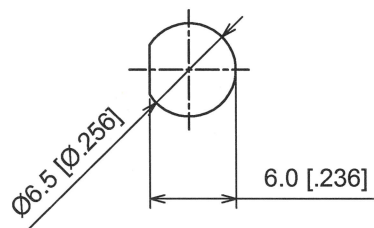
RoHS10 Support

REACH Support

CFSI Support

IP66 Waterproof after mating

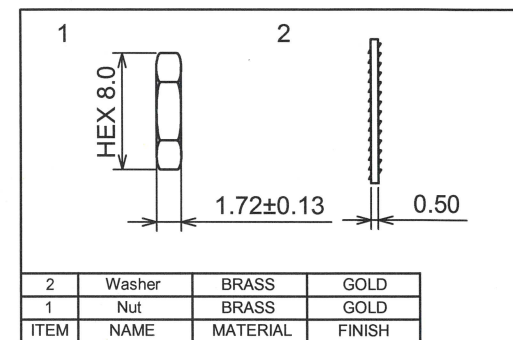
RECOMMENDED MOUNTING HOLE



○規格 (Standard)
MIL-C-39012

○仕様 (Specification)

- 特性インピーダンス (Impedance): 50 Ω
- 定格周波数 (Working Frequency Range): DC~12.4GHz
- 電圧定在波比 (VSWR): ≤1.30 at 12.4GHz
- 挿入損失 (Insertion Loss): 0.04dB max × √f GHz (f:Frequency)
- 定格電圧 (Voltage Rating): 170V rms
- 耐電圧 (Proof Voltage): 500V rms
- 接触抵抗 (Contact Resistance): 6mΩ max
- 絶縁抵抗 (Insulation Resistance): ≥5000MΩ
- 勘合保証回数 (Connector Life): 500 times min
- 使用温度範囲 (Temperature range): -50°C~150°C
- 推奨締め付けトルク (Recommended Torque) 0.8~1.1 Nm



4	O-ring	S.I.R	RED
3	Contact	BeCu	GOLD
2	Dielectric	PTFE	NONE
1	Body	BRASS	GOLD
No	DESCRIPTION	MATERIAL	FINISH



TOLERANCE
DECIMALS .XX ±0.10 .X ±0.15
DIAMETER .X ±0.10

Approved Checked Drawn

エレパーツ '22.03.01 山崎
エレパーツ '22.03.01 大江
エレパーツ '22.03.01 大江



Unit

mm

A4

日本エレパーツ株式会社
NIHON ELEPARTS Co.,LTD

N
A
M
E

SMA-RSFB-JJ-Au

REV

2