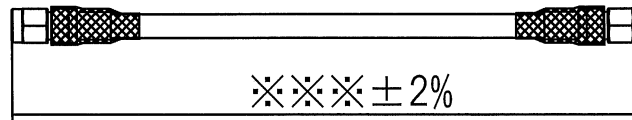
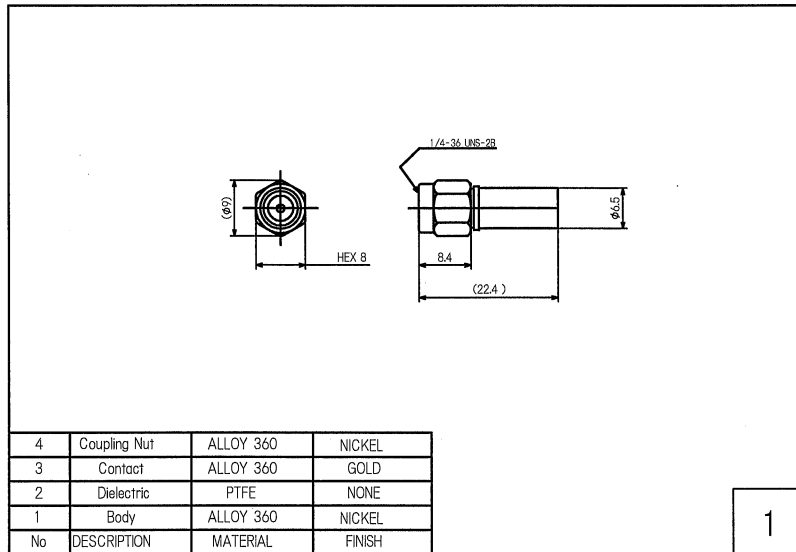


RoHS10 Conflict Mineral PFOS REACH Support



○仕様、規格、性能目安 (RG55/U)  
 特性インピーダンス : 50Ω  
 定格周波数 : DC~3GHz  
 電圧定格波比 (VSWR) : 1.3max (DC~2GHz)  
 コネクタ規格 : 1.45max (2GHz~3GHz)  
 ケーブル減衰量 : 1GHz : 0.6dB/m  
 (目安になります) : 2GHz : 0.9dB/m  
 : 3GHz : 1.8dB/m

3	Coaxial Cable	RG55/U
2	Heat Shrink Tube	F(Z) Type
1	SMA Plug	SMA-PS-55U
No	TYPE	P/N

Drawn	Checked	Approved	Unte
Y.OE	Y.OE	Y.OE	mm
2021.11.01	2021.11.01	2021.11.01	A4
日本エレパーツ株式会社 NIHON ELEPARTS CO.,LTD.			

NAME	岡本無線電機株式会社	
	SMAP-2LP-RG55U- ※ ※ ※	