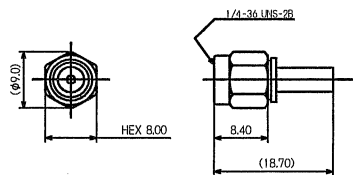


RoHS 2 Support

IP66 Support(After Mating)

○規格 (Standard)
MIL-C-39012



○仕様 (Specification)

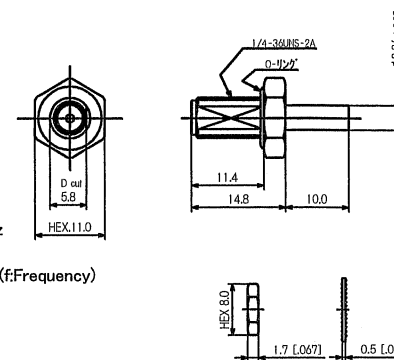
- 特性インピーダンス (Impedance): 50 Ω
- 定格周波数 (Working Frequency Range): DC~6GHz
- 電圧定在波比 (VSWR): ≤1.30 at 6GHz
- 挿入損失 (Insertion Loss): 0.04dB max × √f GHz (f:Frequency)
- 定格電圧 (Voltage Rating): 335V rms
- 耐電圧 (Proof Voltage): 750V rms
- 接触抵抗 (Contact Resistance): 5mΩ max
- 絶縁抵抗 (Insulation Resistance): ≥5000MΩ
- 勤合保証回数 (Connector Life): 500 times min
- 推奨締め付けトルク (Recommended Torque) 0.8~1.1 Nm

4	Coupling Nut	SUS303	Passivate
3	Contact	BRASS	GOLD
2	Dielectric	PTFE	NONE
1	Body	BRASS	GOLD
No	DESCRIPTION	MATERIAL	FINISH

TOLERANCE
DECIMALS .XX ±0.10 .X ±0.15
DIAMETER .X ±0.10

日本エレパーツ株式会社 NIHON ELEPARTS Co.,LTD			
Use	mm	N/A	mm
		SMA-PS-1.5D	1

○規格 (Standard)
MIL-C-39012



○仕様 (Specification)

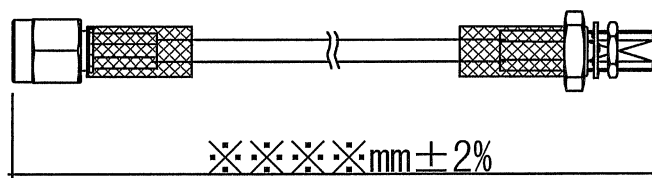
- 特性インピーダンス (Impedance): 50 Ω
- 定格周波数 (Working Frequency Range): DC~6GHz
- 電圧定在波比 (VSWR): ≤1.25 at 6GHz
- 挿入損失 (Insertion Loss): 0.04dB max × √f GHz (f:Frequency)
- 定格電圧 (Voltage Rating): 335V rms
- 耐電圧 (Proof Voltage): 750V rms
- 接触抵抗 (Contact Resistance): 5mΩ max
- 絶縁抵抗 (Insulation Resistance): ≥5000MΩ
- 勤合保証回数 (Connector Life): 500 times min
- 推奨締め付けトルク (Recommended Torque) 0.8~1.1 Nm

4	Nut · Washer	BRASS	NICKEL
3	Contact	BRASS	GOLD
2	Dielectric	PTFE	NONE
1	Body	BRASS	NICKEL
No	DESCRIPTION	MATERIAL	FINISH

TOLERANCE
DECIMALS .XX ±0.10 .X ±0.15
DIAMETER .X ±0.10

日本エレパーツ株式会社 NIHON ELEPARTS Co.,LTD			
Use	mm	N/A	mm
		SMA-RSFB-1.5D	2

- 特性インピーダンス : 50 Ω
 - 使用温度 : -40℃ ~ 105℃
 - 使用周波数範囲 : DC ~ 6GHz
 - 防水性 : 勤合防水IP66
 - 性能 (参考データ)
- 1GHz : 0.80dB/m VSWR1.20以下
2GHz : 1.10dB/m VSWR1.25以下
3GHz : 1.30dB/m VSWR1.30以下
5GHz : 1.90dB/m VSWR1.40以下
6GHz : 2.10dB/m VSWR1.40以下



4	Heat SHRINK TUBE	W3C TYPE
3	Coaxial Cable	1.5D-HQ.SUPER
2	SMA PLUG	SMA-RSFB-1.5D
1	SMA PLUG	SMA-PS-1.5D
No	TYPE	P/N

NAME	SMAP-SMARSF-1.5DHQ-※※※※	
------	-------------------------	--

日本エレパーツ株式会社
NIHON ELEPARTS CO.,LTD.