

# SSO<sub>SERIES</sub> 入線用 ブラシボトムグランドプレート

RoHS  
対応品

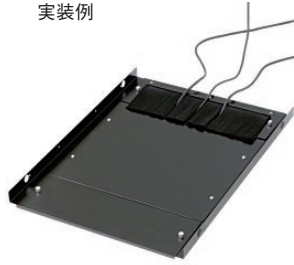
ねじ付

販売単位  
1枚

ブラック



実装例



## 特徴

- ラック下面からのほこりの侵入を防ぎながら入線が可能です。
- スカートのブラシの毛の間を通すことで、隙間なく下面への通線を可能にします。
- 床下への小さな部品等の落下を防止します。
- 床下からの空気を遮蔽できるので、空調効率を上げることができます。
- 別売のボトムグランドプレート3 (SSO-□□□□ BGP3 もしくは SCO-□□□□ BGP3) の前後プレート1枚を使用せず、代わりに入線用ブラシボトムグランドプレートを取り付けます。

## 構成内容

照番	名称	個数	材質	色・外装処理
1	ボトムグランドプレート	1	銅板 t1.0	「ブラック」
2	ブラシ押さえ金具	1	銅板 t1.6	N1.0 メラミン塗装
3	ブラシ	1	ブラシ部：ポリアミド	ブラシ部：「ブラック」

付属品 M4 キャプティブスクリュー 2個

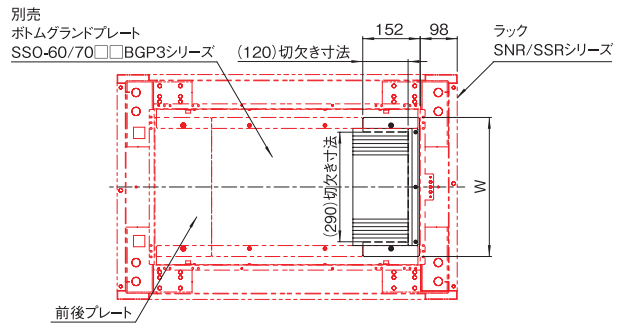
## 機種内容

在庫区分	型番	外形寸法 (mm)			適合ラックシリーズ名 (適合機種サイズ mm)	質量 (kg)
		W <sub>0</sub>	H <sub>0</sub>	D <sub>0</sub>		
標準	SSO-60BGP3-B	368	17	149.5	SCR・SNR・SSR (W600)	0.6
	SSO-70BGP3-B	468			SCR(W700) SNR・SSR(W700/800)	0.75

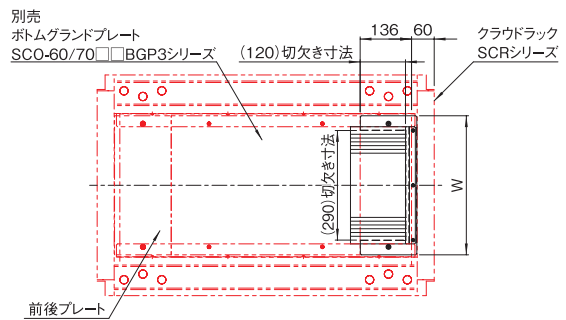
## 実装例

単位 mm

### SNR/SSRシリーズに実装する場合



### SCRシリーズに実装する場合



# SSO<sub>SERIES</sub> 入線用 樹脂ボトムグランドプレート

RoHS  
対応品

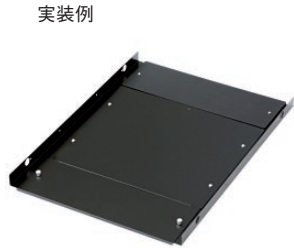
ねじ付

販売単位  
1枚

ブラック



実装例



## 特徴

- ラック下面からのほこりの侵入を防ぎながら入線が可能です。
- 樹脂プレートの任意の位置に穴を開けて、下面への通線を可能にします。
- 床下への小さな部品等の落下を防止します。
- 床下からの空気を遮蔽できるので、空調効率を上げることができます。
- 別売のボトムグランドプレート3 (SSO-□□□□ BGP3 もしくは SCO-□□□□ BGP3) の前後プレート1枚を使用せず、代わりに入線用樹脂ボトムグランドプレートを取り付けます。

## 構成内容

名称	個数	材質	色・外装処理
ボトムグランドプレート	1	ポリアセタール t5.0	「ブラック」

付属品 取付用ねじ

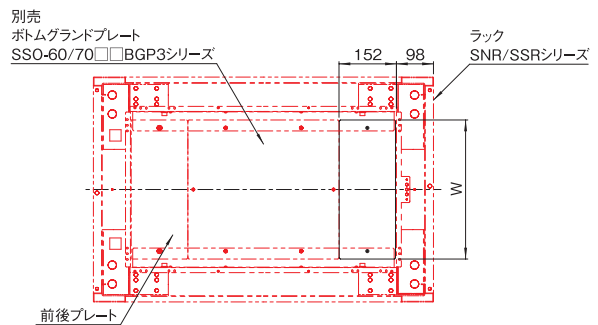
## 機種内容

在庫区分	型番	外形寸法 (mm)			適合ラックシリーズ名 (適合機種サイズ mm)	質量 (kg)
		W <sub>0</sub>	H <sub>0</sub>	D <sub>0</sub>		
標準	SSO-60BGP3-P	368	5	149	SCR・SNR・SSR (W600)	0.45
	SSO-70BGP3-P	468			SCR(W700) SNR・SSR(W700/800)	0.55

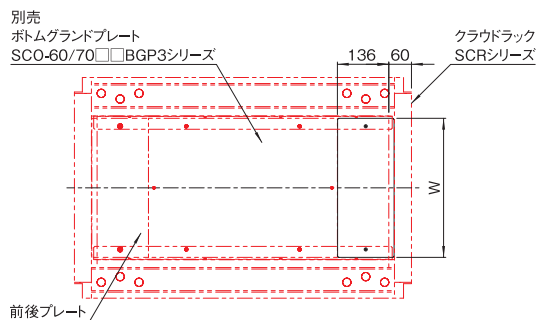
## 実装例

単位 mm

### SNR/SSRシリーズに実装する場合



### SCRシリーズに実装する場合



# SSO<sub>SERIES</sub> 入線用 巾着取付ボトムグランドプレート

RoHS  
対応品

ねじ付

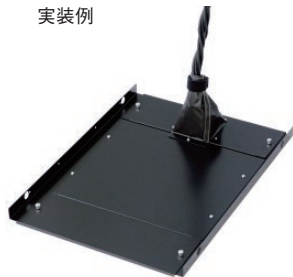
スチール

販売単位  
1枚

ブラック



実装例



## 特徴

- ラック下面からのほこりの侵入を防ぎながら入線が可能です。
- 別売の巾着 (SSO-121220KCP) を取り付けすることで、隙間なく下面への通線を可能にします。
- 床下への小さな部品等の落下を防止します。
- 床下からの空気を遮蔽できるので、空調効率を上げることができます。
- 別売のボトムグランドプレート3 (SSO-□□□□ BGP3 もしくは SCO-□□□□ BGP3) の前後プレート1枚を使用せず、代わりに入線用巾着取付ボトムグランドプレートを取り付けます。

## 構成内容

名称	個数	材質	色・外装処理
ボトムグランドプレート	1	銅板 t1.0	「ブラック」 N1.0 メラミン塗装

付属品 M4 キャプティブスクリュー 2個

## 機種内容

在庫区分	型番	外形寸法 (mm)			適合ラックシリーズ名 (適合機種サイズ mm)	質量 (kg)
		Wo	Ho	Do		
標準	SSO-60BGP3-C	368	8	149.5	SCR・SNR・SSR (W600)	0.4
	SSO-70BGP3-C	468			SCR(W700) SNR・SSR(W700/800)	

## 実装例

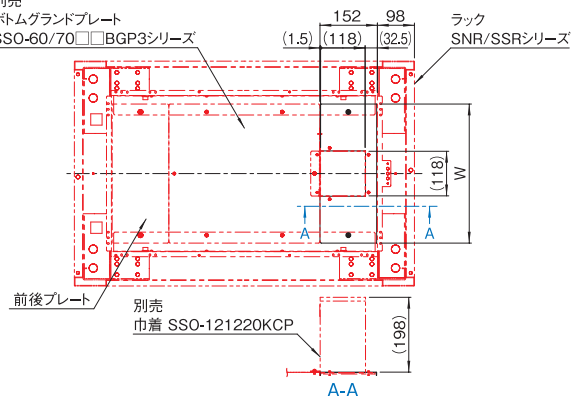
単位 mm

### SNR/SSRシリーズに実装する場合

別売

ボトムグランドプレート

SSO-60/70□□BGP3シリーズ



### SCRシリーズに実装する場合

別売

ボトムグランドプレート

SCO-60/70□□BGP3シリーズ

