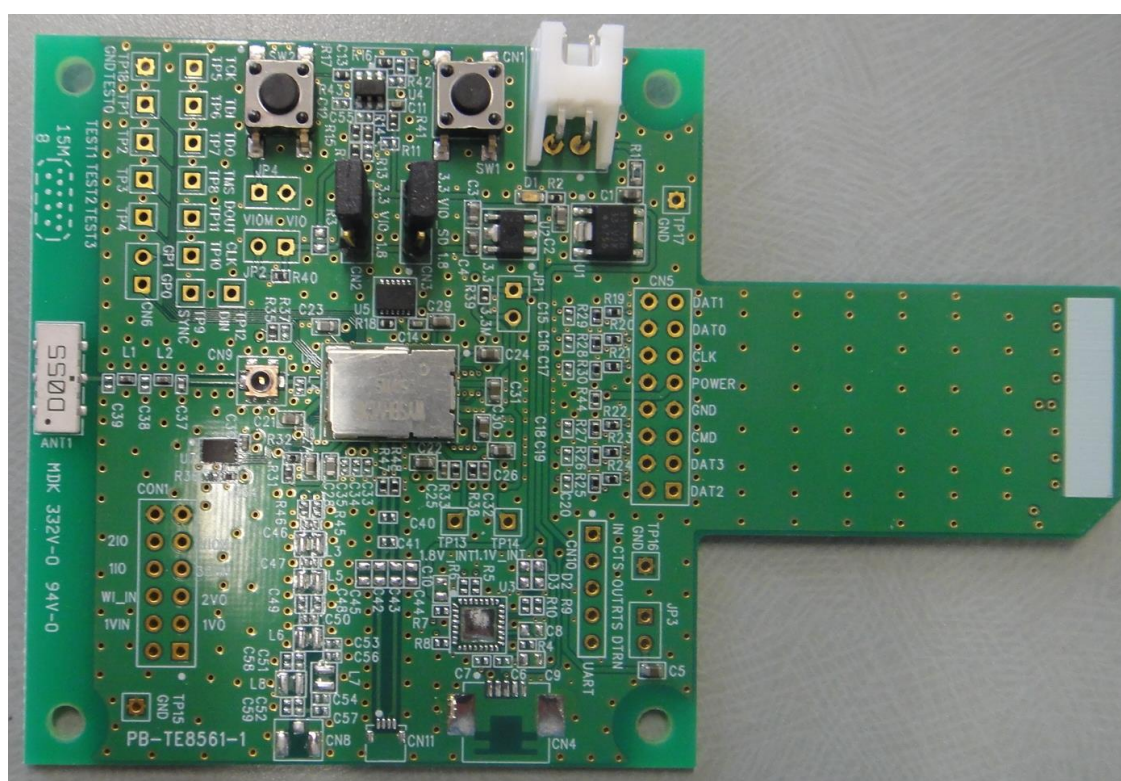


ワイヤレス LAN & Bluetooth[®] モジュール評価ボード

WBSBHVXG



この評価ボードは、実験検証用であり、品質を保証するものではありません。
また、評価ボードに使用している回路や部品、ソフトウェアは最新の物ではないことがあります。

注意:このモジュールは、日本の輸出管理下にあるデバイスドライバが必要です。お客様の国やアプリケーション(武器など)によっては、これらのドライバをすべてのお客様に提供することができない場合があります。

詳細はお近くの太陽誘電営業所までお問い合わせください。

www.ty-top.com.

目次

1. 紹介.....	4
2. 適合モジュール.....	4
3. 付属品.....	4
4. 推奨動作環境.....	4
5. 接続例.....	4
6. 評価ボードレイアウト.....	5
7. 評価ボード PIN 説明.....	5
8. 評価ボード部品表.....	6~7
9. 評価ボード回路図.....	8~10

Rev. Records

Feb.28.2017> Ver.1.0 Released

Aug.25.2017> Ver.1.1 Update

Jun.22.2020> Ver.1.2 Update

1. 紹介

本評価ボードは、太陽誘電が開発・販売する無線 LAN と Bluetooth®モジュールの通信テスト用に開発されたものです。本評価ボードにより、太陽誘電の無線 LAN と Bluetooth®モジュールの通信テストを容易に行うことができます。

2. 適合モジュール

WYSBHVXG

3. 付属品

1	Evaluation Board (WBSBHVXG)	1 piece
2	DC Power Cable	1 piece

4. 推奨動作環境

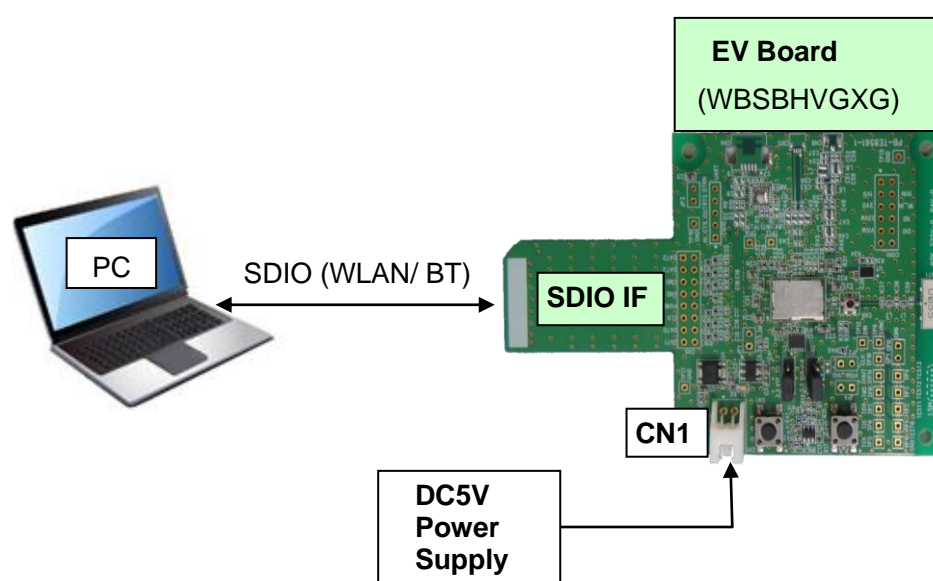
SDIO インタフェースを備えた Linux Fedora18 搭載 PC (CPU 1000MHz 以上)

* SDIO を搭載した PC が必要です。SDIO と SD メモリーカードは同一のスロット形状ですが、互換性はありません。

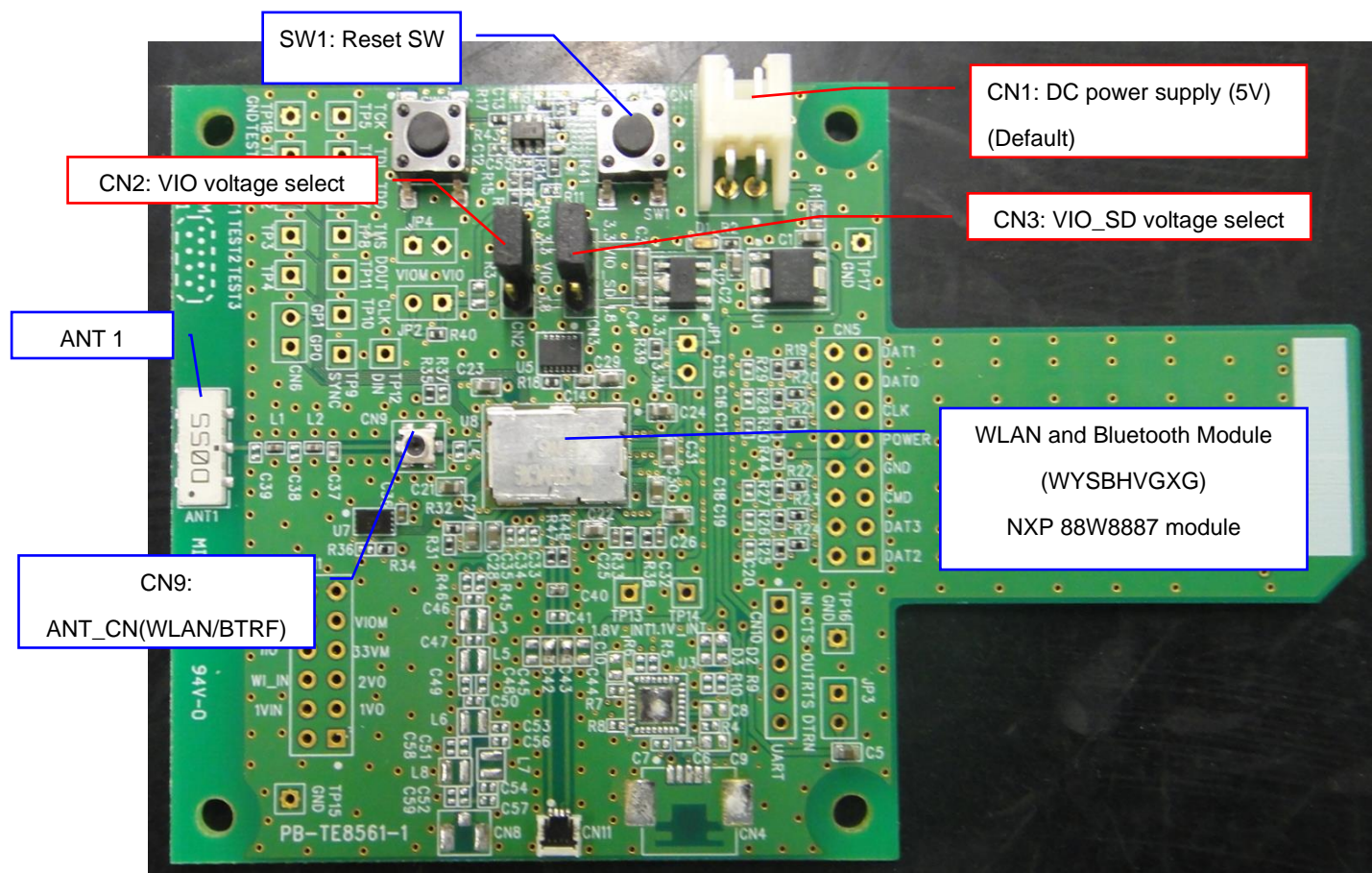
その為、評価ボードが SD メモリーカードスロットに接続されている場合、評価ボードは動作いたしません。

5. 接続例

1. SDIO(Default Setting)



6. 評価ボードレイアウト



7. 評価ボード PIN 説明

WBSBHVXG (TE8561-1)

CN1: DC Power Supply

No.	Pin name	Direction	Description
1	5V	Input	5.0V input.
2	GND	GND	Ground

CN2: VIO Voltage Select (Default Setting: 1-2 short.)

No.	Pin name	Direction	Description
1	3.3V	Output	3.3V output.
2	VIO	Input	Input for VIO.
3	1.8V	Output	1.8V output.

CN3: VIO_SD Voltage Select (Default Setting: 2-3 short.)

No.	Pin name	Direction	Description
1	3.3V	Output	3.3V output.
2	VIO	Input	Input for VIO_SD.
3	1.8V	Output	1.8V output.

WBSBHVXG

TAIYO YUDEN CO., LTD.

8. 評価ボード部品表**WBSBHVXG (TE8561-1)**

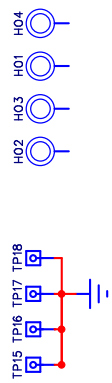
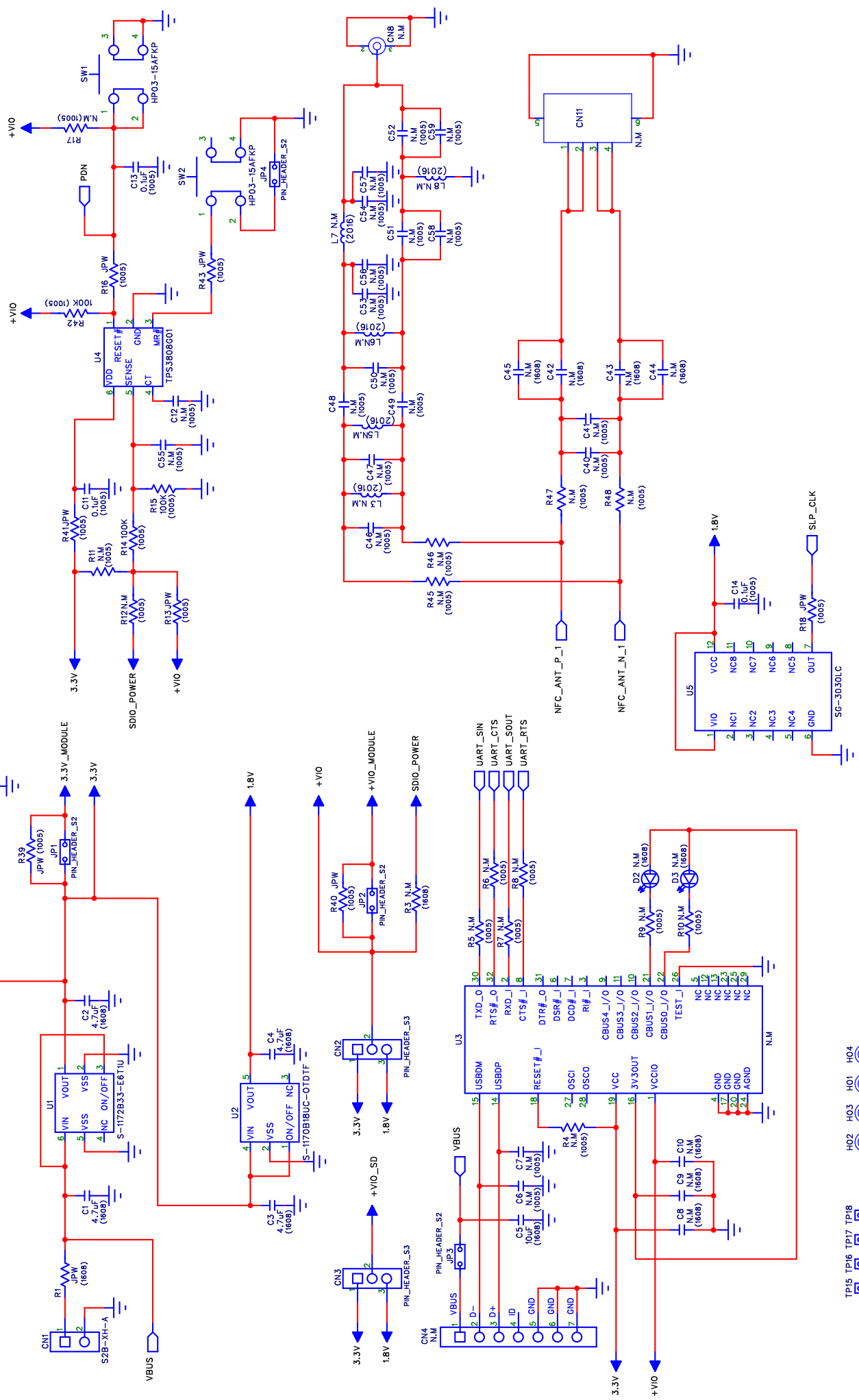
Ref Name	Description	Parts name and standard	Supplier
ANT1	Dual ANTENNA	AH104N2450D1	TAIYO YUDEN
U1	IC(LDO 3.3V)	S-1172B33-E6T1U	SII or equivalent
U2	IC(LDO1.8V)	S-1170B18UC-OTDTF	SII or equivalent
U3	N.M.	N.M.	
U4	IC (Reset voltage detector)	TPS3808G01DBVT	TI or equivalent
U5	IC(32.768kHz clock)	SG-3030LC	EPSON or equivalent
U7	N.M.	N.M.	
U8	Module	WYSBHVXG	TAIYO YUDEN
SW1	SWITCH	HP03-15AFKP2	Nikkai or equivalent
SW2	SWITCH	HP03-15AFKP2	Nikkai or equivalent
CN1	CONNECTOR	S2B-XH-A	JST or equivalent
CN2	CONNECTOR	PIN_HEADER_S3	
CN3	CONNECTOR	PIN_HEADER_S3	
CN4 - CN6	N.M.	N.M.	
CN8	N.M.	N.M.	
CN9	RF CONNECTOR	MM8430-2610	MURATA
CN10 - CN11	N.M.	N.M.	
CON1	N.M.	N.M.	
JP1 - JP4	N.M.	N.M.	
C1	CAPACITOR	LMK107 BJ475KA	TAIYO YUDEN
C2	CAPACITOR	LMK107 BJ475KA	TAIYO YUDEN
C3	CAPACITOR	LMK107 BJ475KA	TAIYO YUDEN
C4	CAPACITOR	LMK107 BJ475KA	TAIYO YUDEN
C5	CAPACITOR	JMK107 BJ106MA	TAIYO YUDEN
C6 - C10	N.M.	N.M.	
C11	CAPACITOR	TMK105BJ104KV	TAIYO YUDEN
C12	N.M.	N.M.	
C13	CAPACITOR	TMK105BJ104KV	TAIYO YUDEN
C14	CAPACITOR	TMK105BJ104KV	TAIYO YUDEN
C15 - C20	N.M.	N.M.	
C21	CAPACITOR	JMK107 BJ106MA	TAIYO YUDEN
C22	CAPACITOR	JMK107 BJ106MA	TAIYO YUDEN
C23	CAPACITOR	JMK107 BJ106MA	TAIYO YUDEN
C24	CAPACITOR	JMK107 BJ106MA	TAIYO YUDEN
C25	CAPACITOR.	UMK105 CH100DV	TAIYO YUDEN
C26	CAPACITOR	JMK107 BJ106MA	TAIYO YUDEN
C27	CAPACITOR	JMK107 BJ106MA	TAIYO YUDEN
C28	CAPACITOR	JMK107 BJ106MA	TAIYO YUDEN
C29	CAPACITOR	JMK107 BJ106MA	TAIYO YUDEN
C30	CAPACITOR	JMK107 BJ106MA	TAIYO YUDEN
C31	CAPACITOR	JMK107 BJ106MA	TAIYO YUDEN
C32	CAPACITOR.	UMK105 CH100DV	TAIYO YUDEN
C33 - C35	N.M.	N.M.	
C36	CAPACITOR	EMK105 BJ103KV	TAIYO YUDEN
C37	INDUCTOR	HK 1005 2N2S	TAIYO YUDEN
C38 - C59	N.M.	N.M.	
L1	CAPACITOR	EVK105 CH0R6BW	TAIYO YUDEN
L2	RESISTOR	MCR01 MRT J000	ROHM or equivalent
L3-L8	N.M.	N.M.	
R1	RESISTOR	MCR03 EZP J000	ROHM or equivalent
R2	RESISTOR	MCR01 MZP J470	ROHM or equivalent
R3 - R12	N.M.	N.M.	
R13	RESISTOR	MCR01 MRT J000	ROHM or equivalent
R14	RESISTOR	MCR01 MZP J104	ROHM or equivalent
R15	RESISTOR	MCR01 MZP J104	ROHM or equivalent
R16	RESISTOR	MCR01 MRT J000	ROHM or equivalent

WBSBHVXG

TAIYO YUDEN CO., LTD.

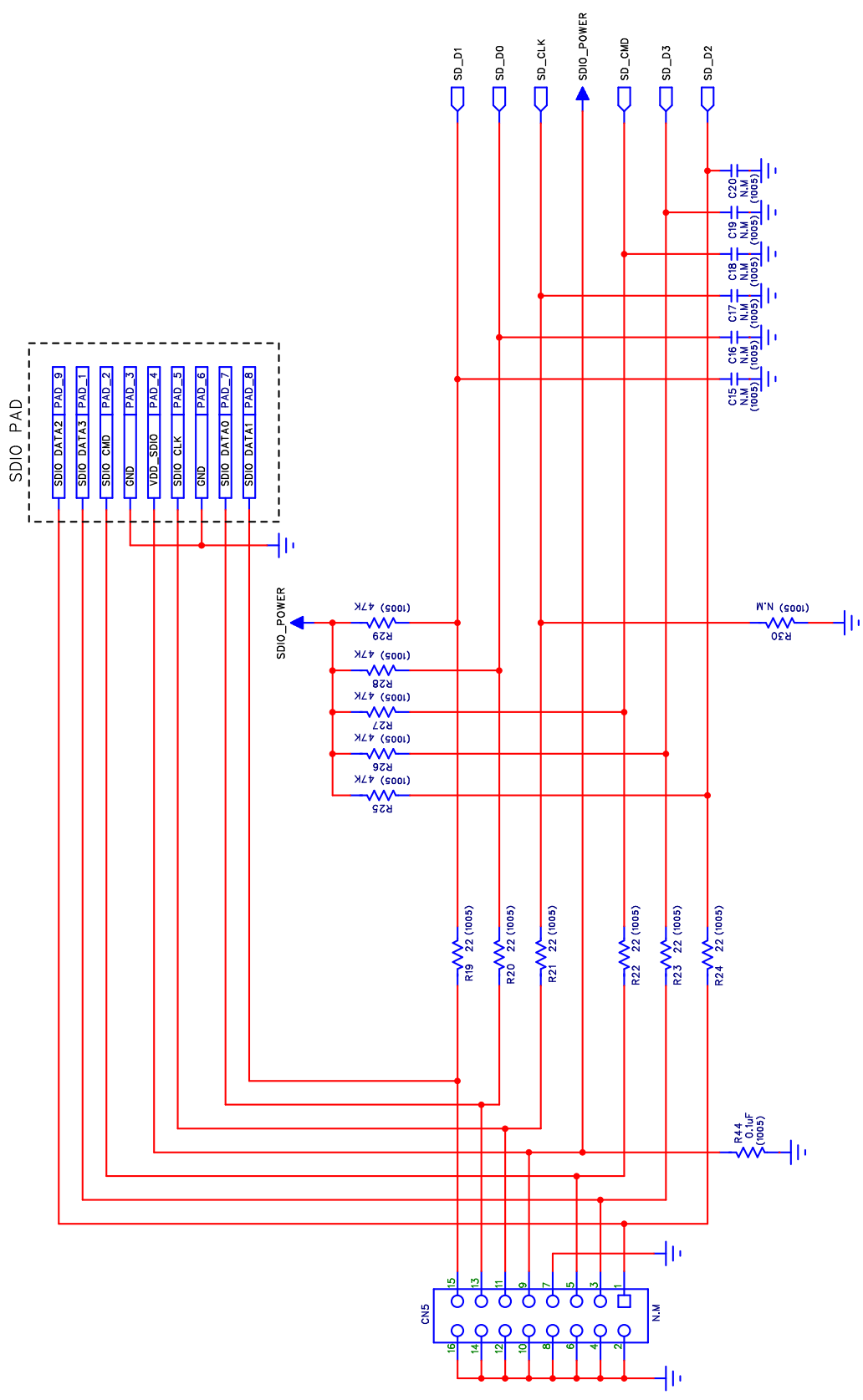
Ref Name	Description	Parts name and standard	Supplier
R17	N.M.	N.M.	
R18	RESISTOR	MCR01 MRT J000	ROHM or equivalent
R19	RESISTOR.	MCR01 MZP J220	ROHM or equivalent
R20	RESISTOR.	MCR01 MZP J220	ROHM or equivalent
R21	RESISTOR.	MCR01 MZP J220	ROHM or equivalent
R22	RESISTOR.	MCR01 MZP J220	ROHM or equivalent
R23	RESISTOR.	MCR01 MZP J220	ROHM or equivalent
R24	RESISTOR	MCR01 MZP J220	ROHM or equivalent
R25	RESISTOR	MCR01 MRT J473	ROHM or equivalent
R26	RESISTOR	MCR01 MRT J473	ROHM or equivalent
R27	RESISTOR	MCR01 MRT J473	ROHM or equivalent
R28	RESISTOR	MCR01 MRT J473	ROHM or equivalent
R29	RESISTOR	MCR01 MRT J473	ROHM or equivalent
R30	N.M.	N.M.	
R31	RESISTOR	MCR01 MRT J000	ROHM or equivalent
R32	RESISTOR	MCR01 MRT J000	ROHM or equivalent
R33	RESISTOR	MCR01 MRT J000	ROHM or equivalent
R34 - R38	N.M.	N.M.	
R39	RESISTOR	MCR01 MRT J000	ROHM or equivalent
R40	RESISTOR	MCR01 MRT J000	ROHM or equivalent
R41	RESISTOR	MCR01 MRT J000	ROHM or equivalent
R42	RESISTOR	MCR01 MZP J104	ROHM or equivalent
R43	RESISTOR	MCR01 MRT J000	ROHM or equivalent
R44	CAPACITOR	TMK105BJ104KV	TAIYO YUDEN
R45 - R48	N.M.	N.M.	
D1	LED	SML-310	ROHM or equivalent
D2 - D3	N.M.	N.M.	

REV	ECO	APPROVED	DESCRIPTION	DATE



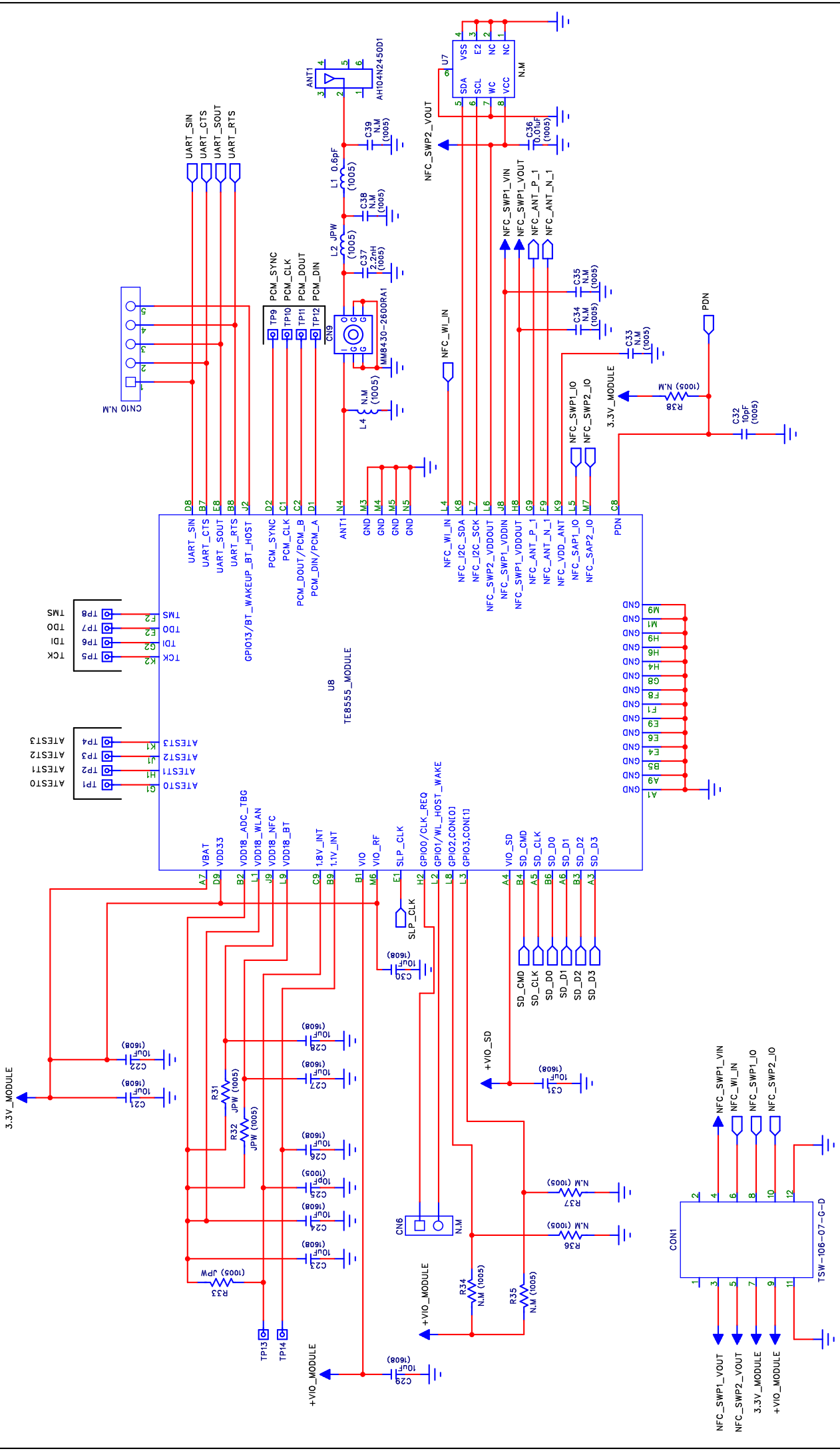
APPROVED:	Title	Document No.
CHECKED :	Circuit schematic	HD-MC-
DRAWN : 2019/11/15		BTE8561-1
DESIGNED :		(1/3)

REV	ECO	APPROVED	DESCRIPTION	DATE



APPROVED:	Title	Document No.
CHECKED :	Circuit schematic	HD-MC-
DRAWN : 2019/11/15		BTE8561-1
DESIGNED :		(2/3)

REV	ECO	APPROVED	DESCRIPTION	DATE



APPROVED:	Title
CHECKED :	Circuit schematic
DRAWN : 2019/11/15	Document No. HD-MC-BTE8561-1
DESIGNED :	(3/3)

TAIYO YUDEN CO.,LTD.