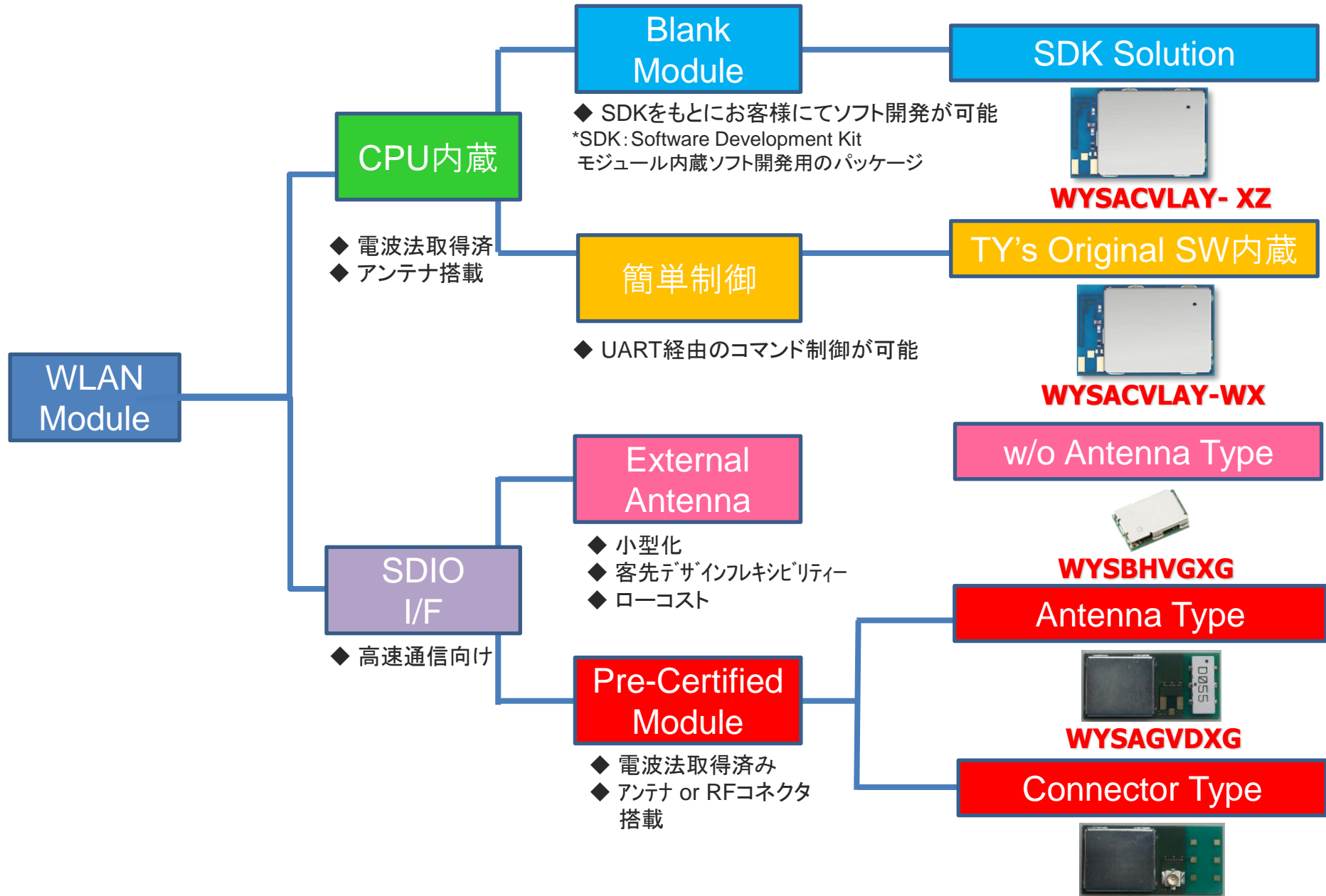


CPU Embedded Wireless LAN Module WYSACVLAY-XZ & WYSACVLAY-WX Overview



Version 1.0
May 15th, 2020

TAIYO YUDEN Wireless LAN Module Line Up



製品紹介

- 産業機器市場(ロボット制御などの M2M、バーコード読取りハンディターミナルなど)や環境・エネルギー市場(照明制御などのHEMS、スマートメーターなど)の IoTに関連したネットワーク向けの無線モジュールです。次の二つのタイプを用意しております。

- WYSACVLAY-WX

- 当社独自のソフトウェア「TAIYO YUDEN Standard Application for Wireless-LAN」を搭載
- 外部から簡単なコマンドを入力するだけで、無線通信を実現することができます
- お客様の機器に無線機能を搭載するための開発期間を大幅に短縮することが可能

- WYSACVLAY-XZ

- SDKを利用してお客様がモジュールに搭載するアプリケーションを自由に開発
- お客様アプリケーションと無線を制御するソフトウェアをモジュール内に集約

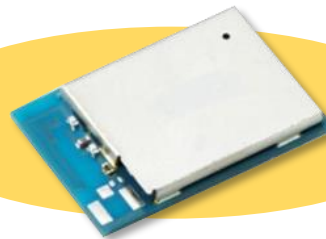
- モジュールの選択

モジュールに内蔵するソフトを開発せずコマンドで手軽に通信したい方



WYSACVLAY-WX

太陽誘電信オリジナルアプリ内蔵で無線LAN通信を手軽に実現可能。



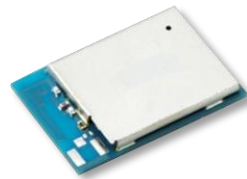
モジュールに内蔵するソフトを開発して通信をしたい方



WYSACVLAY-XZ

お客様が内蔵ソフトウェアを開発するためにSDKを提供

CPU Embedded Wireless LAN Module Blank Module WYSACVLAY-XZ



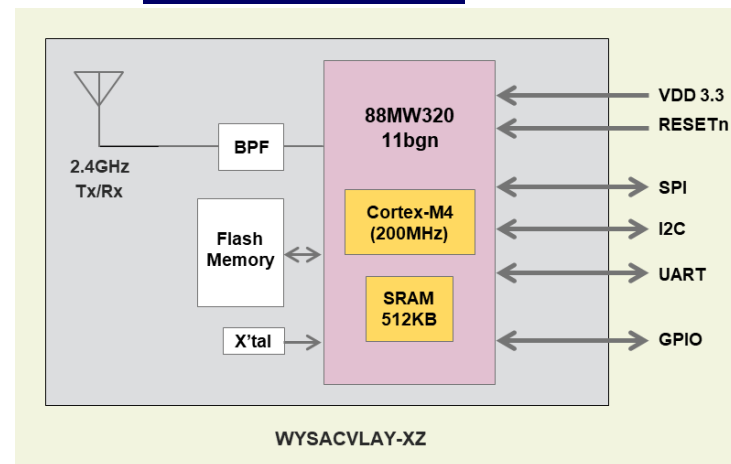
WYSACVLAY-XZ: CPU内蔵 802.11b/g/n Module

Features

- SMD type module. with trace antenna
- IEEE802.11b/g/n conformity.
- Channel Number : 1 to 11 channel (11bgn)
- Interface : UART (baud rate: 9600~2000000, default 115200)
SPI, UART, I2C and GPIO
- Built-in Application Processor, WLAN front end, Flash Memory, Xtal, Power circuits
- Security: WPA-2 using AES/CCMP along with legacy security features
- Advanced Wi-Fi features: 802.11n, Micro-AP mode, client mode, WPS
- Software: HTTP client, HTTPs client, WPS, IEEE power save/Deep sleep, Firmware update
- Outline: 21.4 x 14.0 x 2.4max mm
- Package: Metal case package
- Japan, FCC and ISED qualified
- CE conducted test report available
- RoHS Conformity



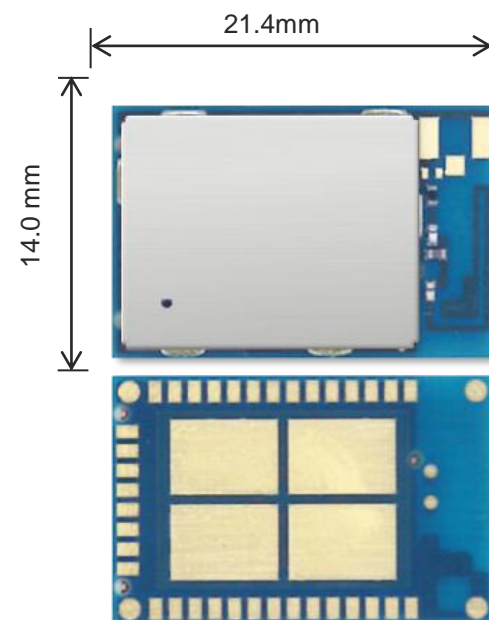
Block Diagram



General Electrical Specification

Parameter	Description	Min.	Typ.	Max.	Units
Frequency Range	11b/ g/ n	2412		2462	MHz
Operation Voltage	VBAT	3.0	3.3	3.6	V
	VIO	3.0	3.3	3.6	V
TX Output Power(11b/g/n)	11b/11g/11n		15 / 9 / 9		dBm
RX Sensitivity (11b/g/n)	11b/11g/11n		-86 / -71 / -68		dBm
TX Power Consumption	Burst Mode 11b		165		mA
RX Power Consumption	Mode 11n-HT20		82		mA
Power Consumption	Sleep Mode		0.6		mA
Operating Temperature		-30		85	deg-C

Outline



W__SACVLAY-XZ: Wireless LAN Module Evaluation Board

WBSACVLAY-XZ /WKSACVLAY-XZはWYSACVLAY-XZの評価ボード/
評価キットです。開発初期段階でRF特性評価を行ったり、
ソフトウェア開発に活用することが可能です。

* お客様が開発したソフトウェアをモジュールに書き込む際には、J-Link Liteが必要です。

WKSACVLAY-XZ Kit includes:

No.	Item	Description	Qty
1	WBSACVLAY-XZ	Evaluation Board for WLAN module WYSACVLAY-XZ with mini USB interface	1
2	Debug tool	J Link Lite : Debug probe for software development Flat cable : Connect the JTAG signals between WBSACVLAY-XZ and J-Link Lite USB cable: Connection between J-Link Lite to PC	1



WKSACVLAY-XZ

WBSACVLAY-XZ Kit includes:

No.	Item	Description	Qty
1	WBSACVLAY-XZ	Evaluation Board for WLAN module WYSACVLAY-XZ with mini USB interface	1



WBSACVLAY-XZ

CPU内蔵Wireless LAN向けの2つのSDKの比較

■ NXP SDK

- IC メーカーのNXPが提供
- 無償(SLA 締結が必要)
- Non Support

■ eForce SDK

- ソフトウェアベンダが開発
- 有償(評価版は無料)
- eForce社からの直接サポート

NXP SDK



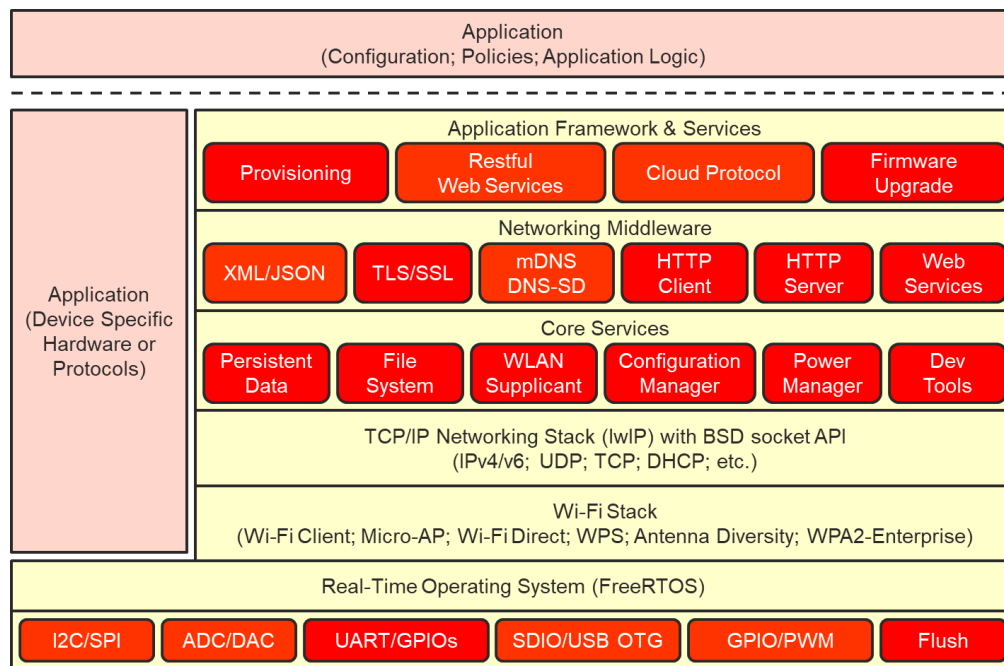
	NXP SDK	μC3 WLAN SDK
OS	Free RTOS	μITRON (μC3/Compact)
ライセンス	BSD ライセンス	プロジェクト毎にロイヤリティ
ドキュメント	英語	英語、日本語
コンフィグレーション	ソースコードの変更	GUI コンフィギュレータがSDKに付属
お客様サポート	Non Support	eForce 直接サポート
信頼性	お客様で確保	信頼性検証済み
メンテナンス	お客様	eForce社が対応
アプリケーションの開発の受託	なし	可能

①WYSACVLAY-XZ用のSDK NXP Solution

WYSACVLAY-XZ(MW320)用のNXP社SDKを準備しております。
NXP社SDKをお客様が入手を希望される場合、NXPと太陽誘電とのライセンス契約に基づくサブライセンス契約(SLA)に合意していただく必要があります。
SDKには開発ツールと、ドキュメントが含まれます。
詳細は以下参照願います。

【ドキュメント内容】

1. Introducing-WMSDK
2. WMSDK-Developer-Tutorial
3. sdk-reference-manual
4. 88MW30X_Secure_Boot
5. 88MW30X_WLAN-Bridge
-API-and-CLI-Usage-Guide
6. MW30x_FlashDevices
7. EZConnect-V3-Application-Development-Guide
8. Developing With WMSDK
9. Developing With IAR
10. Development-Host-Setup



SDKの入手に当たっては、当社にお問い合わせください。

②WYSACVLAY-XZ WLAN SDK eForce社 Solution

無線LANソフトウェアを開発するために必要なすべてのソフトウェアと開発ツールがオールインワンになったパッケージです。



WYSACVLAY-XZは200MHzで動作するCortex-M4コア内蔵のNXP社88MW320が採用されており、ROM 4MByte、RAM 512KByteの大容量メモリが利用できます。

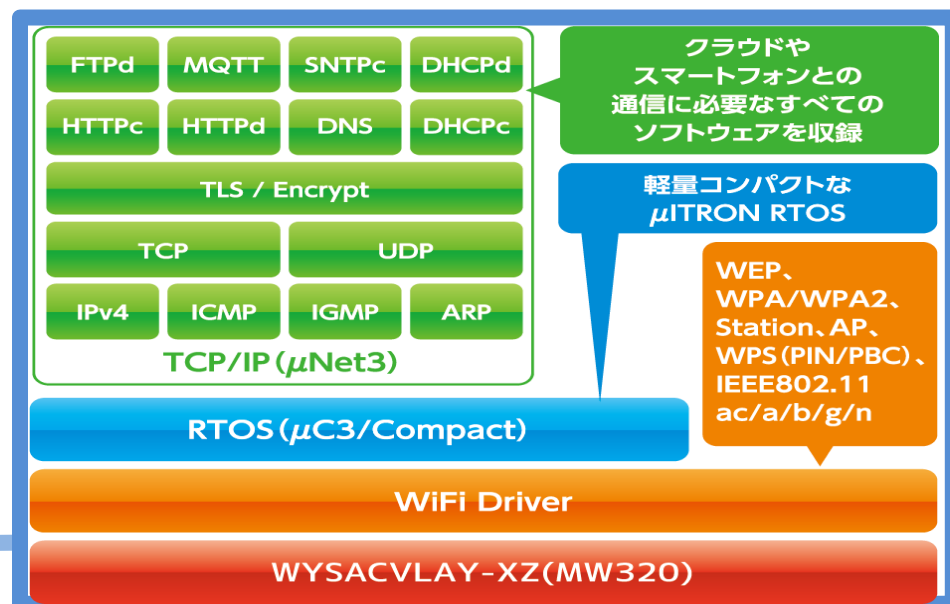
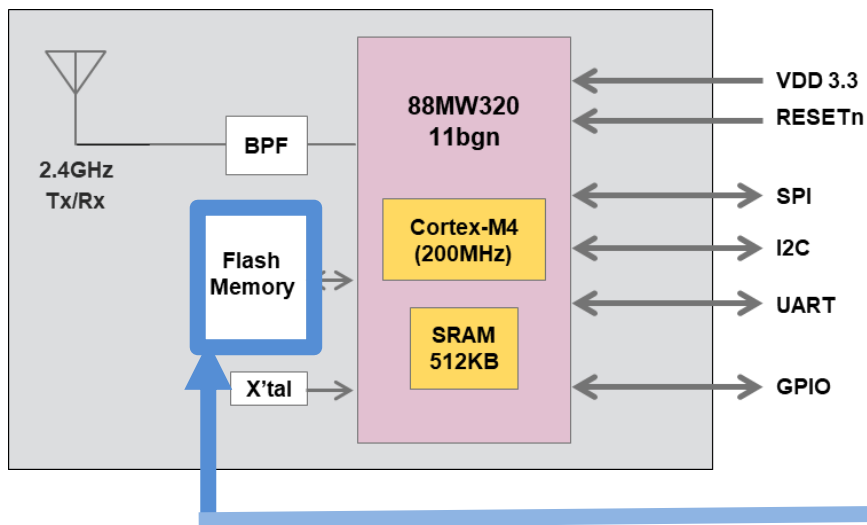
各種ペリフェラルも利用可能で、無線を使ったクラウドとの暗号化通信だけでなく、I2Cを使った各種センサー入力、SPIでEthernetやFlashメモリの拡張やPWMでのモーター制御なども利用できます。

従来CPU内蔵無線LANモジュールは独立させてネットワークの処理だけで利用されるケースが一般的でしたが、コンパクトなμC3と組み合わせることで、通信機能だけではなく様々なことに応用できます。

eForce社のμC3とはWYSACVLAY-XZにRTOS、TCP/IP、統合開発環境など開発に必要なすべてのソフトウェアが含まれる、WLAN用SDKです。簡単に、より早くコンパクトなWiFi通信を使ったアプリケーション開発ができる、IoTに最適なソリューションを提供いたします。

* 無料評価版は以下のURLから入手できます。

<https://www.eforce.co.jp/processors/#wlan>

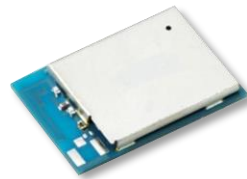


* eForce社お問い合わせ先: <https://www.eforce.co.jp/contact/>

TAIYO YUDEN

CPU Embedded Wireless LAN Module

TY's Application Module WYSACVLAY-WX



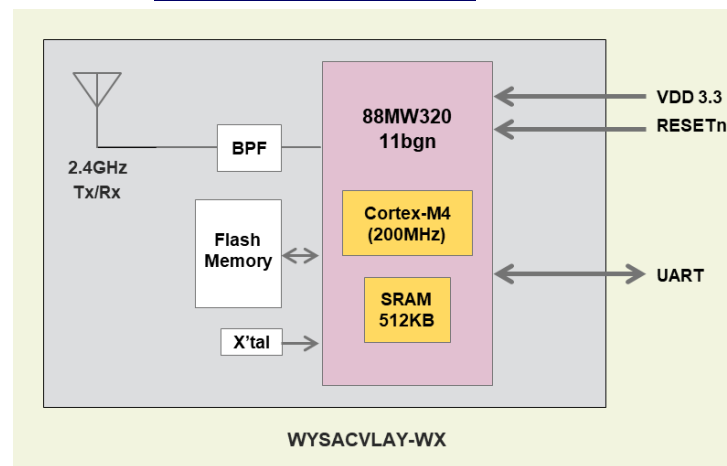
WYSACVLAY-WX: Software Embedded 802.11b/g/n Module

Features

- SMD type module. with trace antenna
- IEEE802.11b/g/n conformity.
- Channel Number : 1 to 11 channel (11bgn)
- Interface : UART (baud rate: 9600~2000000, default 115200)
- Built-in Application Processor, WLAN front end, Flash Memory, Xtal, Power circuits
- Security: WPA-2 using AES/CCMP along with legacy security features
- Advanced Wi-Fi features: 802.11n, Micro-AP mode, client mode, WPS
- Software: HTTP client, HTTPs client, WPS, IEEE power save/Deep sleep, Firmware update
- Outline: 21.4 x 14.0 x 2.4max mm
- Package: Metal case package
- Japan, FCC and ISED qualified
- CE conducted test report available
- RoHS Conformity



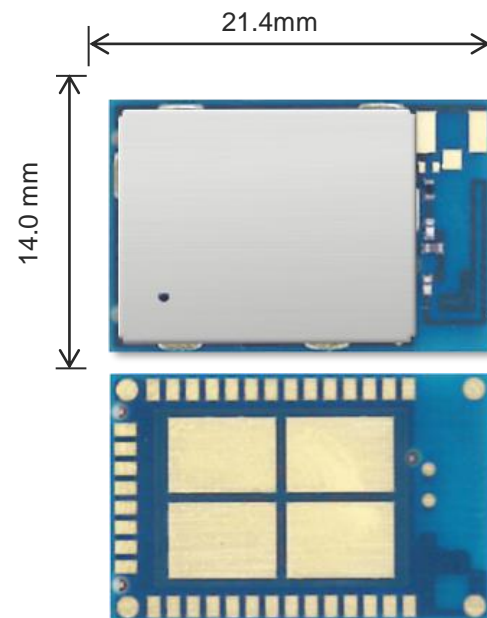
Block Diagram



General Electrical Specification

Parameter	Description	Min.	Typ.	Max.	Units
Frequency Range	11b/ g/ n	2412		2462	MHz
Operation Voltage	VBAT	3.0	3.3	3.6	V
	VIO	3.0	3.3	3.6	V
TX Output Power(11b/g/n)	11b/11g/11n		15 / 9 / 9		dBm
RX Sensitivity (11b/g/n)	11b/11g/11n		-86 / -71 / -68		dBm
TX Power Consumption	Burst Mode 11b		165		mA
RX Power Consumption	Mode 11n-HT20		82		mA
Power Consumption	Sleep Mode		0.6		mA
Operating Temperature		-30		85	deg-C

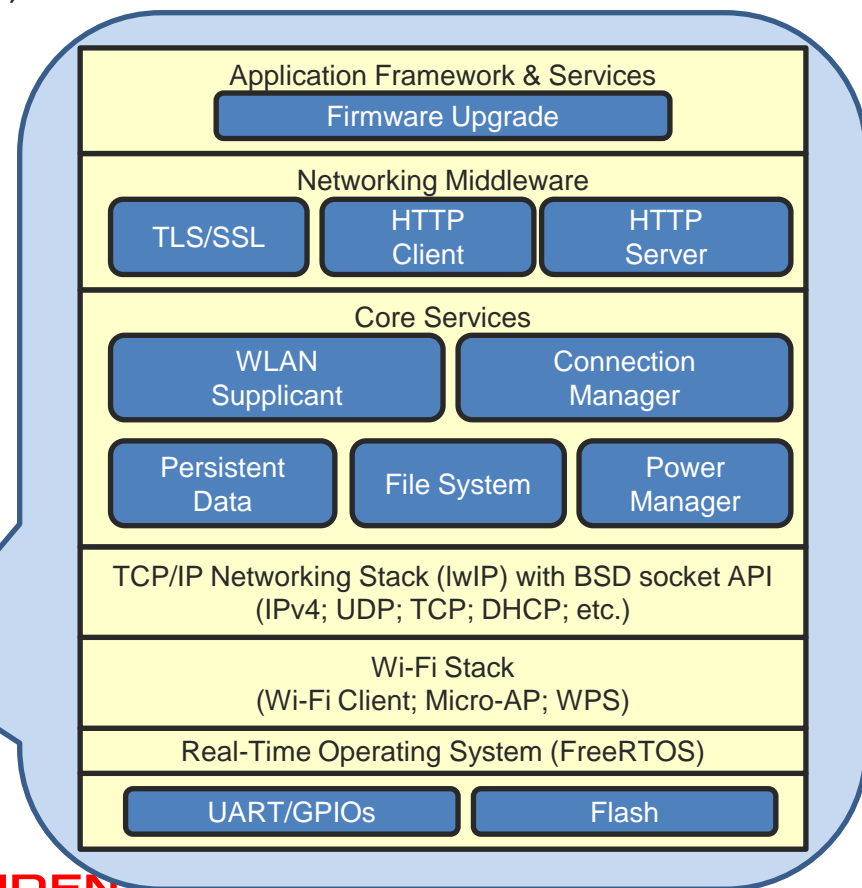
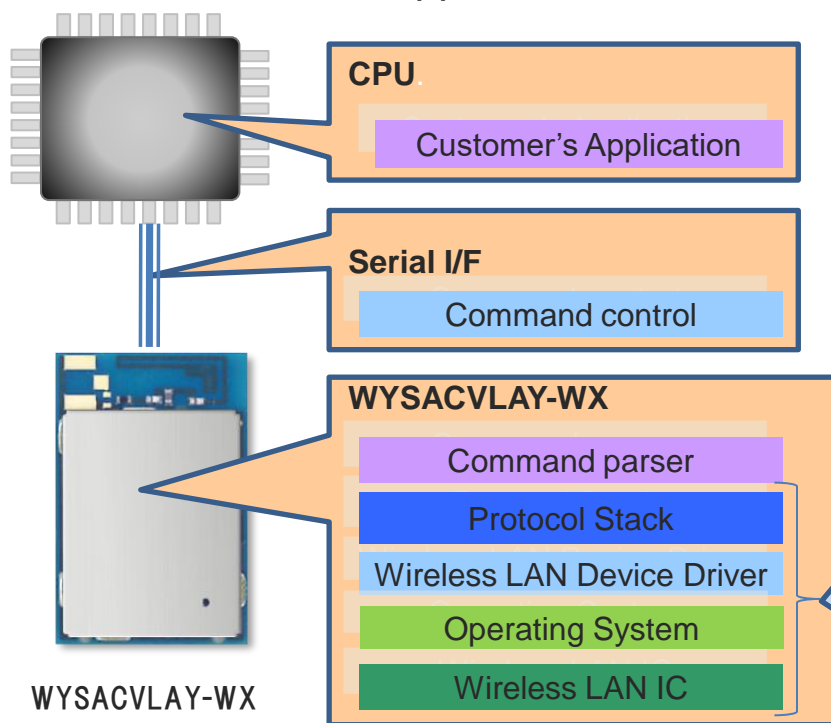
Outline



WYSACVLAY-WX のソフトウェア構造

WYSACVLAY-WXは太陽誘電オリジナルソフトウェアが組み込まれた Wireless LAN Moduleです。

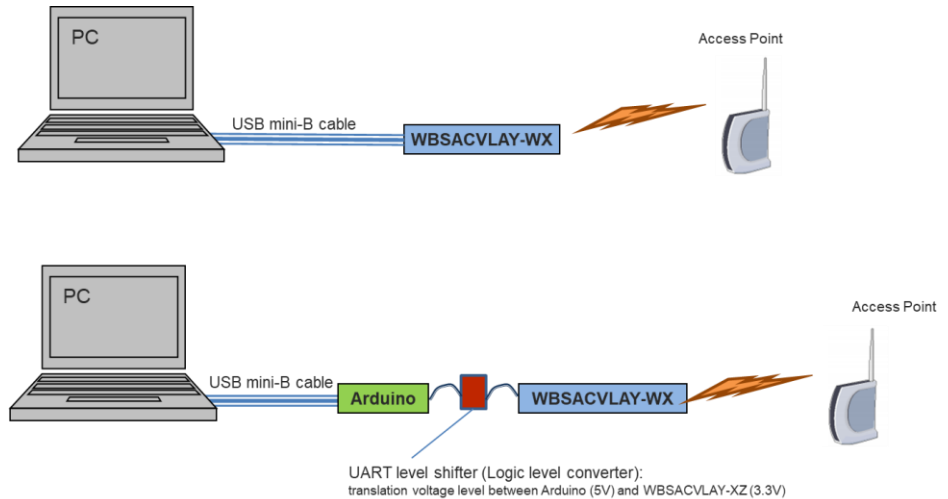
- WLAN driver, OS, Protocol Stack がModuleに格納されております。
- UART経由で簡単にcommand制御が可能。
- お客様のセットでwireless LAN, TCP/IP (socket interface), and Internet access protocol (HTTP, HTTPS) を簡単に実施できます。
- MQTT is also supported



WBSACVLAY-WX: Wireless LAN Module Evaluation Board

WBSACVLAY-WX は、WYSACVLAY-WXを
搭載した評価ボードです。

USBケーブル経由でPCと接続して、
簡単なコマンドを入力するだけで
無線通信を実現することができます。



WBSACVLAY-WX includes:

No.	Item	Description	Qty
1	WBSACVLAY-WX	Evaluation Board for WLAN module WYSACVLAY-WX with mini USB interface	1



WBSACVLAY-WX

Anyone can access other documents at the following site:

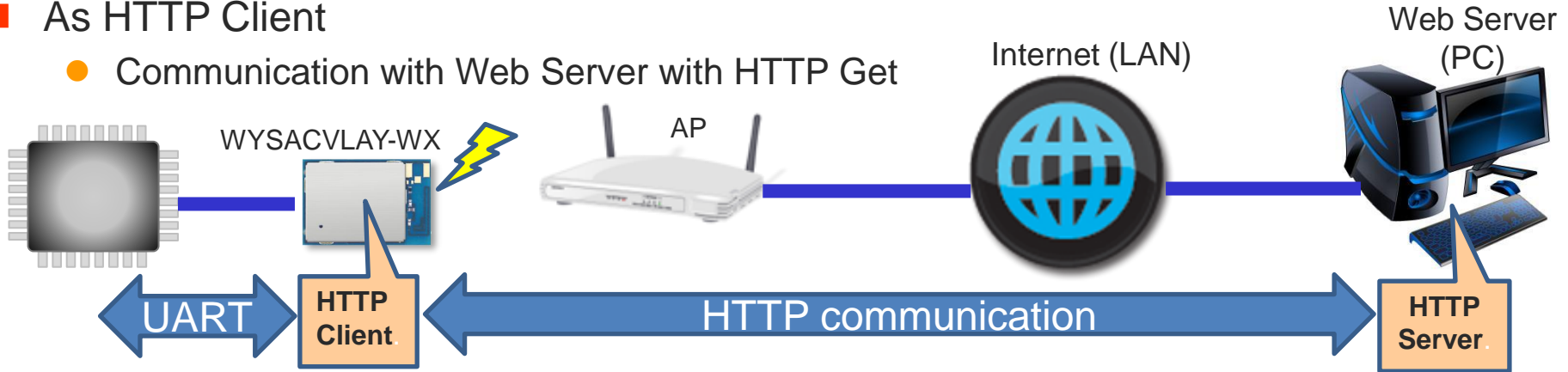
English: <https://www.yuden.co.jp/ut/product/category/module/lineup/wysacvlay-wx/>

Japanese: <https://www.yuden.co.jp/jp/product/category/module/lineup/wysacvlay-wx/>

WYSACVLAY-WX の使用例

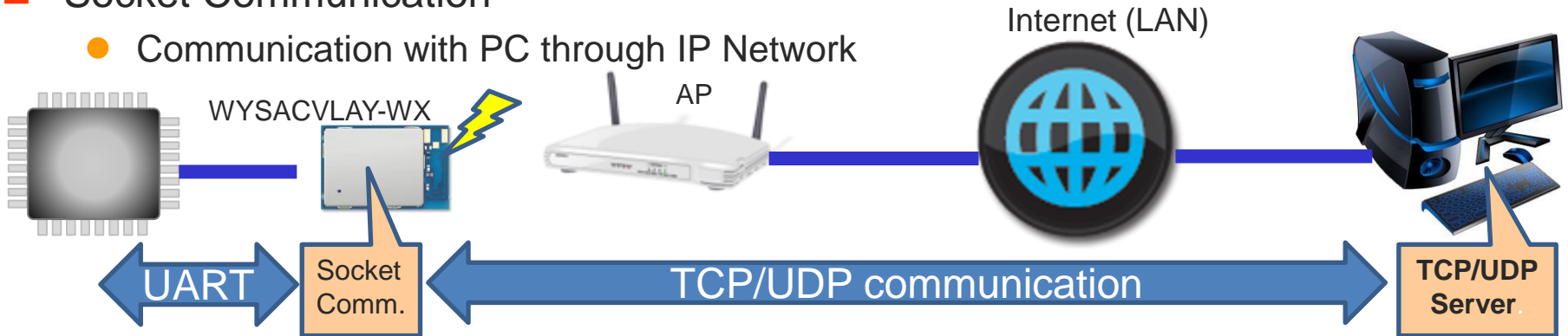
■ As HTTP Client

- Communication with Web Server with HTTP Get

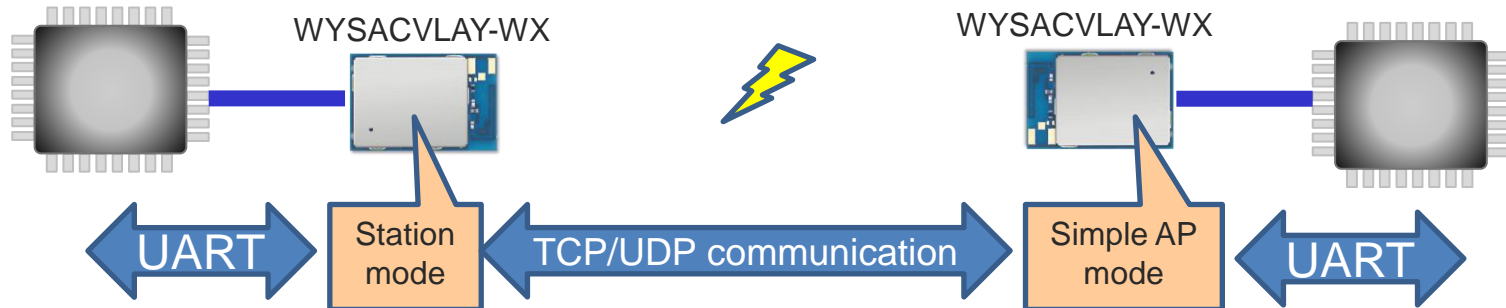


■ Socket Communication

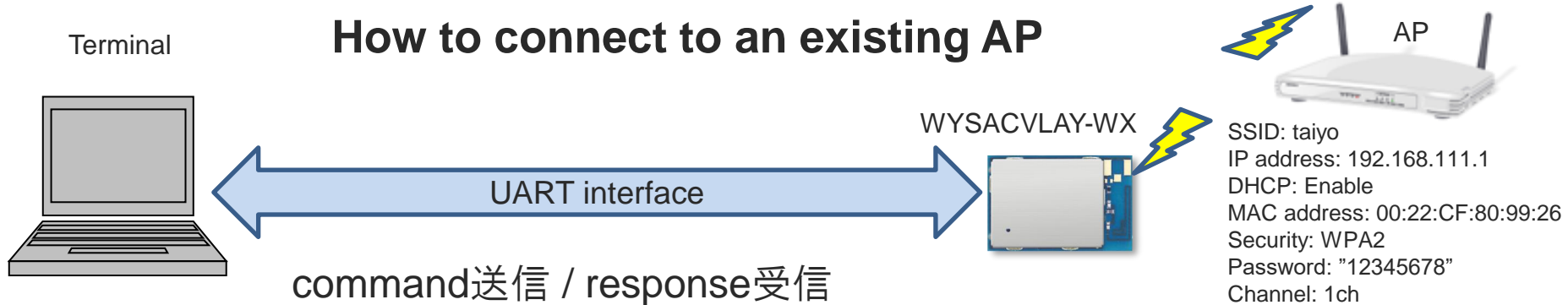
- Communication with PC through IP Network



- UARTケーブルリプレースメント



WYSACVLAY-WX Command Sequence Example



Sequence	Send command to the module	Response from the module	Brief Description
Step-1	WISC	SCR01,0022CF809926,taiyo SCR02,0022CF809927,ap-game-809927 SCR03,001D738229D4,BUFFALO-AGL300NH_G SCR04,1CB17FE59B5A,ap_demo SCR05,2EB17FE59B5A,aterm-b47dc0-gw ACK	Scan access points (5 AP exists in this case)
Step-2	WISD01	SCD01,0022CF809926,1,1,1,1,0,0,1,-46,taiyo	Confirm details of "taiyo" AP based on scan results. (BSSID="0022CF809926", channel=1ch, WMM=supported, WPS=PIN, WEP=WPA=unavailable, WPA2=available, RSSI=-46dBm、SSID="taiyo")
Step-3	WSTI101taiyo	ACK	Select SSID ("taiyo") to be connect
Step-4	WSTI1024	ACK	Select security type (WPA2)
Step-5	WSTI10312345678	ACK	Set pass phrase ("12345678")
Step-6	WSTI1041	ACK	DHCP
Step-7	WICO1	CON1,taiyo	Connect to AP -> Success to connect to "taiyo"
Step-8	WGCN	CFG0022CF809926,1,4,192.168.111.2,taiyo	Get connect info (BSSID="0022CF809926", channel=1ch, security=WPA2, IP address, SSID="taiyo")

Note: Please refer to the TY-Web site for detail.
https://www.yuden.co.jp/jp/product/category/module/lineup/cms/wp-content/uploads/2020/02/WYSACVLAY-WX_Software_Usermanual_EN.pdf

TAIYO YUDEN