

***Wireless LAN + Bluetooth<sup>®</sup> Module***  
**IEEE802.11ac (1x1) + Bluetooth<sup>®</sup> 4.2**  
**WYSEGVDXG**

Data Report

顧客は、この文書に記載されている製品を購入することにより、この文書の内容を理解し  
合意承諾したものとみなします。

**Bluetooth<sup>®</sup>** とそのロゴマークは、Bluetooth SIG, Inc.の商標で、太陽誘電株式会社は  
ライセンスに基づき使用しています。

# WYSEGVDXG

**注意:**このモジュールは、日本の輸出管理下にあるデバイスドライバが必要です。お客様の国やアプリケーション(武器など)によっては、これらのドライバをすべてのお客様に提供することができない場合があります。

詳細はお近くの太陽誘電営業所までお問い合わせください。

[www.ty-top.com](http://www.ty-top.com)

**WYSEGVDXG**

TAIYO YUDEN CO., LTD.

**構成書類リスト**

文書名	管理番号	ページ
一般事項書	HD-AG-A171012	1/12 - 12/12
絶対最大定格書	HD-AM-A171012	1/1
電気的特性書	HD-AE-A171012	1/6 - 6/6
内部回路図	HD-MC-A171012	1/2 - 2/2
外形・外観図	HD-AD-A171012	1/4 - 4/4
ピンレイアウト	HD-BA-A171012	1/3 - 3/3
取扱注意要領	HQ-BA-537	1/2 - 2/2
梱包仕様書	HD-BB-A171012	1/2 - 2/2
その他注意事項	HQ-BK-002_02	1/2 - 2/2

## Rev. records

Apr. -08-2019&gt;Ver1.0 Release

May. -24-2019&gt;Ver1.1 Update

Sep. -27-2019&gt;Ver1.2 Update

Jun. -26-2020&gt;Ver1.3 Update

## WYSEGVDXG

TAIYO YUDEN CO., LTD.

Control No. HD-AG-A171012	(1/12)	Control name 一般事項書
------------------------------	--------	-----------------------

## 1. 適用

本仕様書は、太陽誘電株式会社(“弊社”)により製造される Wireless LAN and **Bluetooth®** module “WYSEGVDXG” (“本製品”)に適用する。

## 2. 内容

## ① モデル名: WYSEGVDXG

本製品を発注するときは、モデル名(WYSEGVDXG)をご使用ください。

## ② チップ: NXP 88W8887

## ③ 機能: 無線通信モジュール

(IEEE802.11ac/a/b/g/n and Bluetooth®4.2 準拠)

## ④ 用途: ハンディーターミナル、ゲーム、オーディオビジュアル機器、デジタル家電、モバイルプリンター

## ⑤ 構造: シリコン &amp; ガリウムヒ素化合物 モノリシック半導体を用いた混成集積回路

本製品内の環境物質含有:

\*RoHS 指令に適合しています。

## ⑥ 外形: 56ピン リードレスチップキャリア

## ⑦ 表示: シールドケース上に品名、ロット番号、電波法 ID (日本、FCC、IC)、会社名を印字

## ⑧ 特徴:

-IEEE802.11ac/a/b/g/n 規格準拠

-Bluetooth® 4.2 規格準拠

インターフェース SDIO3.0, PCM

MPU 内蔵

## ⑨ セキュリティ: TKIP, WEP, AES, CCMP, CMAC, WAPI, WPA/WPA2(64bit/128bit)

## ⑩ 製造国: 日本 または タイ

## ⑪ 梱包:

梱包方法: トレイ

梱包単位: 48 pcs/トレイ

480 pcs/box

標準発注数量: 960 pcs の倍数

## ⑫ 実装: SMD タイプ

## ⑬ その他

## a. 保証

i) 本製品の保証使用条件は本仕様書の通りです。本保証条件以外の条件で御使用になった結果

## WYSEGVDXG

TAIYO YUDEN CO., LTD.

Control No. HD-AG-A171012	(2/12)	Control name 一般事項書
------------------------------	--------	-----------------------

発生した不良・不具合につきましては、弊社は責任を負い兼ねますので御了承下さい。また、過電圧等本保証条件以外の条件で御使用になった場合、ショートモードで破壊する場合があります。安全性の確保のために、フューズや過電流保護回路等の追加をお願い致します。

- ii) 本製品を構成する部材の一部について、代替品を使用する場合があります。代替使用は、本仕様書に記載された保証範囲(特性、外形、使用条件、信頼性、公的規格(電波法等))、および品質に照らし、弊社にて代替(完全な置換え)が可能と判断致しました Wireless LAN IC 以外の部材を対象とさせていただきます。尚、使用した部材種についての追跡性は製造ロット毎に確保されます。
- iii) 当仕様書に記載の製品は、一般的な電子機器【AV 機器、OA 機器、家電製品、事務機器、情報・通信機器(携帯電話、パソコンなど)】で使用されることを意図されています。従いまして、生命または身体に直接危害を及ぼす可能性のある機器【輸送用機器(自動車駆動制御装置、列車制御装置、船舶制御装置など)、交通用信号機器、防災機器、医療用機器、公共性の高い情報通信機器(電話交換機、電話・無線・放送などの基地局)】などへのご使用をご検討の場合は、必ず事前に弊社までお問い合わせをお願いします。
- また、高度の安全性や信頼性が求められる機器【宇宙用機器、航空用機器、原子力用制御機器、海底用機器、軍事用機器など】につきましては、弊社製品をご使用されないようお願いします。
- なお、一般的な電子機器においても安全性や信頼性の要求が高い機器、回路などに弊社製品をご使用になる場合には、十分な安全性評価を実施され、必要に応じて設計時に保護回路などを追加していただくことをお勧めします。
- 弊社の書面による事前の承諾を得ることなく、前述の弊社への問い合わせが必要な機器または弊社が使用を禁止する機器に当仕様書に記載の製品を使用したことによりお客様または第三者に生じた損害に関して、弊社は一切の責任を負いかねますのでご了承ください。
- iv) 弊社製品を使用したことにより、第三者の知的財産権などの権利に関わる問題が発生した場合、弊社はその責任を負いかねます。また、これらの権利の実施権許諾を行うものではありませんのでご了承ください。
- b. 使用上の注意事項
- i) 本製品は、耐放射線設計をしておりませんので、放射線のストレスを受ける環境下での使用は避けて下さい。
- ii) 本製品と本製品又は他製品の通信は、周囲の電波環境及び機器環境により確立又は維持し難くなる場合があります。
- iii) 本製品は 2.4GHz/5GHz 帯の周波数を使用しています。本製品を本製品と同じ周波数を使用した他の無線機器の周辺でご使用になりますと、本製品とかかる他の無線機器との間で電波干渉が発生する可能性があります。電波干渉が発生した場合、他の無線機器を停止するか、本製品の使用場所を変えるなど電波干渉の生じない環境でご使用下さい。
- iv) WYSEGVDXG は Bluetooth SIG 認証を Component(Tested)のカテゴリで取得しています。QDID は 118078 です。最終製品は販売前に End Product として認証を取得する必要があります。認証の詳細については、認証機関にお問い合わせください。

## WYSEGVDXG

TAIYO YUDEN CO., LTD.

Control No. HD-AG-A171012	(3/12)	Control name 一般事項書
------------------------------	--------	-----------------------

## c. サポート条件

i) お客様の都合により、ハードウェアのカスタム対応が必要となった場合、弊社はおお客様の依頼により、有償にて本対応を行います。但し、カスタムの内容によりましては、対応できない場合がありますので予めご了承ください。

ii) お客様にて、量産適用前後を問わず、本製品に起因する問題が生じた場合、弊社は問題解決のために要因の検討を行います。この結果、問題の要因が弊社にないことが判明した後のお客様へのサポートにつきましては、一部有償とさせていただきますので、予めご了承ください。尚、この際のサポート費用につきましては、その都度両社協議の上、定めさせていただきます。

iii) 本製品はハードウェアの変更は行わないで下さい。弊社の許可なく変更した場合に、その変更によって生じたすべての問題に対して弊社は一切責任を負いません。

iv) 弊社はおお客様のファームウェアに依存する機能や性能の保証は致しかねます。また本製品を組み込んだお客様の製品の機能や性能、その他品質上の瑕疵・不具合、お客様の製品への組み込み上の瑕疵・不具合につきましても保証範囲外とさせていただきます。

## d. 保証期間

弊社は納入後一年間、本製品が本仕様書を満足することを保証します。  
本仕様書に記載のない事項については協議の上解決するものとします。

## e. 仕様書の記載事項

本仕様書に疑義の生じた場合は、打ち合わせにより解決します。

## f. 輸出注意事項

本製品は、日本国の「外国為替及び外国貿易法」(関連法令・規則を含む)及び/又は諸外国の輸出管理関連法規に基づく輸出(再輸出を含む)申請、承認又は許可の対象となる場合があります。本製品を輸出(再輸出)する場合には、必ず事前にこれら関連法規が定める手続きをご確認頂き、必要な場合には、お客様の責任と費用において、適切な承認・許可をお取りください。

## g. 日本規制情報

本モジュールは、特定アンテナとの組み合わせにおいて工事設計認証を受けた無線設備です。御社製品に下記を明示願います。製品が小さく明示できない場合には、製品の見やすい箇所(取り扱い説明書および梱包又は容器を含む)に明示をお願いします。マークの直径は 3mm 以上としてください。

本製品には、電波法に基づく小電力データ通信システムの無線局として、工事設計認証を受けた無線設備を内蔵しています。

WYSEGVDXG : 001-A14609



®001-A14609

## WYSEGVDXG

TAIYO YUDEN CO., LTD.

Control No. HD-AG-A171012	(4/12)	Control name 一般事項書
------------------------------	--------	-----------------------

## h. カナダ規制情報

## Canada Regulatory Information

- i) このモジュールのホストデバイスのユーザーマニュアルに下記枠内の内容の記載が必要です。

The following statements in rectangle must be described on the user manual of the host device of this module.

本装置はライセンス免除送信機/受信機が入っており、ICES のライセンス免除用 RSS に準拠しています。動作は下記の 2 条件に従います。

- (1) 本装置は、妨害波の原因とはなりません。
- (2) 本装置は、好ましくない装置動作の原因となるどのような妨害波を受信した場合も受け入れます。

This device contains licence-exempt transmitter(s)/receiver(s) that comply with Innovation, Science and Economic Development Canada's licence-exempt RSS(s). Operation is subject to the following two conditions:

- (1) This device may not cause interference.
- (2) This device must accept any interference, including interference that may cause undesired operation of the device.

Ce appareil contient émetteur(s) / récepteur(s) d'exemption de licence, et il est conforme aux CNR d'Innovation, Sciences et Développement économique Canada applicables aux appareils radio exempts de licence.

L'exploitation est autorisée aux deux conditions suivantes :

- 1) l'appareil ne doit pas produire de brouillage;
- 2) l'utilisateur de l'appareil doit accepter tout brouillage radioélectrique subi, même si le brouillage est susceptible d'en compromettre le fonctionnement.

- ii) 本製品は使用制限されていない環境での IC 放射暴露限度値の規則に準じ、また IC 無線周波数暴露規則の RSS-102 に合致しております。

本製品はアンテナを人体から少なくとも 20cm 又はそれ以上離してホスト製品に組み込み、運用してください。

This equipment complies with IC radiation exposure limits set forth for an uncontrolled environment and meets RSS-102 of the IC radio frequency (RF)

Exposure rules. This equipment should be installed and operated keeping the radiator at least 20cm or more away from person's body.

Cet équipement est conforme aux limites d'exposition aux rayonnements énoncées pour un environnement non contrôlé et respecte les règles d'exposition aux fréquences radioélectriques (RF) CNR-102 de l'IC. Cet équipement doit être installé et utilisé en gardant une distance de 20 cm ou plus entre le dispositif rayonnant et le corps.

**WYSEGVDXG**

TAIYO YUDEN CO., LTD.

Control No. HD-AG-A171012	(5/12)	Control name 一般事項書
------------------------------	--------	-----------------------

- iii) 本製品を組み込む製品には、認証 ID を下記いずれかの方法で記載をお願いします。  
Please notify certified ID by either one of the following method on your product.  
Spécifiez ID certifiée dans votre produit par une de méthode suivante.
- Contains Transmitter module IC : 4389B-WYSAGVDXG  
-Contains IC : 4389B-WYSAGVDXG
- モデル名は WYSEGVDXG ですが、認証 ID は 4389B-WYSAGVDXG となります。  
The model name is WYSEGVDXG, but please use 4389B-WYSAGVDXG for the certified ID.  
Le nom du modèle est WYSEGVDXG, mais ID certifiée est 4389B-WYSAGVDXG.
- iv) 本製品は、1(2412MHz)～11(2462MHz)チャンネルの使用条件下で認証を取得しております。カナダまたはその他の 1～11 チャンネルを使用するリージョンに設定して下さい。12(2467MHz) または 13(2472MHz)チャンネルを使用した場合は、法令に違反する可能性があります。  
This product is certified under the conditions of using channels 1(2412MHz) to 11(2462MHz). Please set the region as CANADA or other which uses channels from 1 to 11. If channels 12(2467MHz) or 13(2472MHz) are used, it may violate the radio regulations.  
Ce produit est certifié pour une utilisation sur les canaux 1 (2412MHz) à 11 (2462MHz). Veuillez choisir la région CANADA ou toute autre région utilisant uniquement ces canaux. L'utilisation sur les canaux 12 (2467MHz) ou 13 (2472MHz) peut constituer une violation des règlements sur les radiocommunications.
- v) 本製品の 5150-5250MHz および 5250-5350MHz の動作は、有害な妨害の可能性を減らすため、屋内使用に限定されます。  
The device for operation in the bands 5150–5250 MHz and 5250-5350MHz are only for indoor use to reduce the potential for harmful interference to co-channel mobile satellite systems.  
Ce produit dont la fréquence de fonctionnement se situe entre 5150-5250MHz et 5250-5350MHz est conçue uniquement pour une utilisation en intérieur afin de réduire les risques d'interférences nuisibles avec les systèmes mobiles par satellite à deux canaux.
- vi) 本無線モジュール; 4389B-WYSAGVDXG は、下記のアンテナリストに記載の最大利得で動作することを ISED Canada によって認証を受けています。このアンテナリストに含まれていないアンテナタイプで、記載されている最大利得よりも大きな利得を持つものは、本製品と組み合わせた使用を固く禁じられています。  
This radio transmitter; 4389B-WYSAGVDXG is approved by Innovation, Science and Economic Development Canada to operate with the antenna types listed below, with the maximum permissible gain indicated. Antenna types not included in this list

TAIYO YUDEN CO., LTD.

**WYSEGVDXG**

TAIYO YUDEN CO., LTD.

Control No. HD-AG-A171012	(6/12)	Control name 一般事項書
------------------------------	--------	-----------------------

that have a gain greater than the maximum gain indicated for any type listed are strictly prohibited for use with this device.

Ce émetteur radio; 4389B-WYSAGVDXG a été approuvé par Innovation, Sciences et Développement économique Canada pour fonctionner avec les types d'antenne énumérés ci-dessous, le gain maximal admissible étant indiqué. Les types d'antennes non inclus dans cette liste dont le gain est supérieur au gain maximal indiqué pour tout type répertorié sont strictement interdits pour ce appareil.

Antenna Manufacturer	Antenna No.	Antenna Gain (Peak)	Radio Frequency	Feed Point Impedance
Ethertronics / AVX	1001932FT	2.5 dBi	2402 - 2480 MHz	50 Ω
		2.5 dBi	2412 - 2462 MHz	
		4.4 dBi	5180 - 5825 MHz	
Ethertronics / AVX	1001932PT	2.5 dBi	2402 - 2480 MHz	
		2.5 dBi	2412 - 2462 MHz	
		4.5 dBi	5180 - 5825 MHz	

- vii) 本製品のデバイスドライバ/ファームウェアは、デバイスメーカーが提供する限定アクセスウェブサイトからダウンロードされ、本製品専用に変装されます。ウェブサイトへアクセスするために必要なID/パスワードは、デバイスメーカーとの契約締結後に入手できます。

The device driver/firmware for this product is downloaded from a limited access web site provided by the device manufacturer and is implemented specifically for this product. The ID/password required to access the web site can be obtained after the conclusion of a contract with the device manufacturer.

Le pilote / micrologiciel du dispositif pour ce produit est téléchargé à partir d'un site internet à accès limité fourni par le fabricant de l'appareil et est mis en oeuvre spécifiquement pour ce produit. L'identifiant / mot de passe requis pour accéder au site internet peut être obtenu après la conclusion d'un contrat avec le fabricant du périphérique.

- viii) 他のユーザへの無線干渉の可能性を抑えるために、等価等方放射電力(e. i. r. p.)が許容値を超えないようにアンテナタイプおよびその利得を選択してください。

To reduce potential radio interference to other users, the antenna type and its gain should be so chosen that the equivalent isotropically radiated power (e.i.r.p.) is not more than that permitted for successful communication.

Afin de réduire les interférences potentielles avec les autres utilisateurs, il est nécessaire de choisir le type d'antenne et le gain ne dépassant pas (e.i.r.p.) accepté pour une communication normale.

- ix) 5250-5350MHz、5650-5850MHz 帯域は高出力のレーダが使用しているために、これらのレーダが製品への干渉や損失を引き起こす可能性があることをユーザに通知ください。

TAIYO YUDEN CO., LTD.

## WYSEGVDXG

TAIYO YUDEN CO., LTD.

Control No. HD-AG-A171012	(7/12)	Control name 一般事項書
------------------------------	--------	-----------------------

Please inform your users that high-power radars are allocated as primary users (i.e. priority users) of the bands 5250-5350 MHz and 5650-5850 MHz and that these radars could cause interference and/or damage to LE-LAN devices.

Veillez informer vos utilisateurs que les radars à haute puissance sont désignés comme utilisateurs principaux (c-à-d des utilisateurs prioritaires) des fréquences 5250-5350 MHz et 5650-5850 MHz et que ces radars pourraient provoquer des interférences et / ou endommager les appareils.

- x) 本製品は 5600-5650MHz 帯で動作するのは禁止されています。

This product shall not be capable of transmitting in the band 5600-5650MHz.

Ce produit ne doit pas être capable de transmettre entre les fréquences 5600-5650MHz.

- i. FCC 規制情報

FCC Regulatory Information

- i) 本装置は FCC 規則第 15 章に準拠しています。動作は下記の 2 条件に従います。

(1) 本装置は、有害な妨害波の原因とはなりません。

(2) 本装置は、好ましくない装置動作の原因となるどのような妨害波を受信した場合も受け入れます。

This device complies with part 15 of the FCC Rules. Operation is subject to the following two conditions:

(1) This device may not cause harmful interference, and (2) this device must accept any interference received, including interference that may cause undesired operation.

適合に責任を持つ当事者によって承認されていない変更や改造は、装置運用の認定が無効となります。

**FCC CAUTION**

Changes or modifications not expressly approved by the party responsible for compliance could void the user's authority to operate the equipment.

本製品は使用制限されていない環境での FCC 放射暴露限度値の規則に準じ、また FCC 無線周波数暴露ガイドラインに合致しております。本製品はアンテナを人体から少なくとも 20cm 又はそれ以上離してホスト製品に組み込み、運用して下さい。

This equipment complies with FCC radiation exposure limits set forth for an uncontrolled environment and meets the FCC radio frequency (RF) Exposure Guidelines. This equipment should be installed and operated keeping the radiator at least 20cm or more away from person's body.

**WYSEGVDXG**

TAIYO YUDEN CO., LTD.

Control No. HD-AG-A171012	(8/12)	Control name 一般事項書
------------------------------	--------	-----------------------

- ii) 本製品を組み込む製品には、認証 ID を下記いずれかの方法で記載をお願いします。

Please notify certified ID by either one of the following method.

- Contains Transmitter Module FCC ID: RYYWYSAGVDXG
- Contains FCC ID: RYYWYSAGVDXG

モデル名は WYSEGVDXG ですが、認証 ID は RYYWYSAGVDXG となります。

The model name is WYSEGVDXG, but please use RYYWYSAGVDXG for the certified ID.

- iii) この無線機が使用するアンテナはいかなる他のアンテナ又は送信機と同一に配置しない、および同時に動作させないで下さい。

The antenna used for this transmitter must not be co-located or operating in conjunction with any other antenna or transmitter.

- iv) このモジュールは、モジュール組み込み業者が開発するアプリケーションソフトウェアによって、出力電力を設定できます。エンドユーザーは出力電力を変更することはできません。

This module can set the output power by the application software which is developed by module installer. Any end user cannot change the output power.

- v) 本製品は、1(2412MHz)~11(2462MHz)チャンネルの使用条件下で認証を取得しております。リージョンはデフォルトで US に設定されており、1~11チャンネルが使用されます。リージョンをデフォルト(US)に設定し、変更しないで下さい。12(2467MHz)または13(2472MHz)チャンネルを使用した場合は、法令に違反する可能性があります。

This product is certified under the condition of using 1(2412MHz) to 11(2462MHz) channels. Region is set to US as default and 1 to 11 channels are used. Please set the region as default (US) and do not change. If 12(2467MHz) or 13(2472MHz) channels are used, it may violate the radio regulations.

- vi) MAC を介して送信されるいくつかの特別なパケットを除いて、データ送信は必ずホスト機器のソフトウェアによって開始されます。しかし、いずれの場合もパケットの終了によりデータ送信は終了します。したがって、パケットが送信されている間だけ RF 送信されます。このモジュール送信機は、送信する情報がないか、または動作不良が発生した場合でも、RF 部品はどちらの場合もオンにならないため、自動的に送信を中止します。

Data transmission is inevitably initiated by software of host devices with the exception that several special packets are transmitted through the MAC. However, data transmission is terminated by end of packets in any cases. Therefore, it is RF transmitted only while packets are being transmitted. This modular transmitter automatically discontinues transmission in case of either absence of information to transmit or operational failure because RF parts will not be ON in neither cases.

## WYSEGVDXG

TAIYO YUDEN CO., LTD.

Control No. HD-AG-A171012	(9/12)	Control name 一般事項書
------------------------------	--------	-----------------------

- vii) 本製品のデバイスドライバ/ファームウェアは、デバイスメーカーが提供する限定アクセスウェブサイトからダウンロードされ、本製品専用の実装されます。ウェブサイトにアクセスするために必要な ID /パスワードは、デバイスメーカーとの契約締結後に入手できます。

The device driver/firmware for this product is downloaded from a limited access web site provided by the device manufacturer and is implemented specifically for this product. The ID/password required to access the web site can be obtained after the conclusion of a contract with the device manufacturer.

## j. CE 規制情報

## CE Regulatory Information

- i) 本装置を内蔵する EU 加盟国で流通する製品は別途認証手続きが必要です。さらに、RE 指令 10.10 項に基づく制限の対象となる製品は、認証手続きに加えて表示要求への対応も必要です。

When your end product installs this module, it is required to proceed additional certification processes before placing on the market in EU member states to make your products fully comply with relative EU standards. Additionally, if your end product is subject to the restrictions of RE Directive, Article 10.10, it is required to display the required information in addition to the certification processes.

## Referenced regulations

## 参照法令

- ・Directive 2014/53/EU
- ・COMMISSION IMPLEMENTING REGULATION (EU) 2017/1354 of 20 July 2017 specifying how to present the information provided for in Article 10(10) of Directive 2014/53/EU of the European Parliament and of the Council

## 本製品の制限事項(2018年6月現在)

- ・5.15-5.35GHz の Radio LAN: 使用は屋内のみ可能

## Restrictions to this product (as of June, 2018):

- ・Radio LAN operating in 5.15 - 5.35 GHz: restricted to indoor use only

上記法令は本仕様書発行時の情報です。上記法令は今後変更及び追加される可能性がございますので、お客様におかれましては常に最新の法令をご確認の上、ご対応をお願いします。

Above regulations are referenced as of the issue date of this document. Since the aforementioned regulations have possibilities to be modified and added in the future, please make sure that you should always confirm the latest regulations.

Control No. HD-AG-A171012	(10/12)	Control name 一般事項書
------------------------------	---------	-----------------------

- ii) 製品の認証手続きに無線部分の試験が必要となりますが、無線部分の Conducted 試験結果報告書を製品の認証の一部の資料としてご用意しています。

TAIYO YUDEN can provide you the test reports of conducted measurement portion for the radio module. You can utilize the test reports for the certification processes of your end product as it requires radio testing.

#### k. フランス規制情報

##### France Regulatory Information

人体から 20cm 以内の距離で使用する場合には、人体暴露の要求を満たすために追加の SAR 試験や評価が必要になることがあります。SAR の追加試験や評価を実施する場合には、フランスで使用される予定の最終製品の取扱説明書の中で見やすくわかりやすく目に見える形で SAR 値を記載してください。

When using this radio module within 20cm from human body, it can be required to proceed additional testing or evaluation for Specific Absorption Rate (SAR). When performing the additional SAR test or evaluation, please indicate the SAR value on your user instructions in a legible, intelligible and visible manner if your final device is being put into service and intended to be used in France.

##### 参考法令(フランス)

##### Referenced regulations(France)

-Order of amending the Order of 8 October 2003 on consumer information regarding radio terminal equipment issued pursuant to Article R20-10 of the Postal and Telecommunications Code, the Order of 8 October 2003 setting out the technical specifications applicable to radio terminal equipment and the Order of 12 October 2010 on displaying the specific absorption rate of radio terminal equipment

-Order of 8 October 2003 on consumer information regarding radio terminal equipment issued pursuant to Article R20-10 of the Postal and Telecommunications Code

-Order of 8 October 2003 setting out the technical specifications applicable to radio terminal equipment

-Order of 12 October 2010 on displaying the specific absorption rate of radio terminal equipment

上記法令は本仕様書発行時の情報です。上記法令は今後変更及び追加される可能性がありますので、お客様におかれましては常に最新の法令をご確認の上、ご対応をお願いします。

Above regulations are referenced as of the issue date of this document. Since the aforementioned regulations have possibilities to be modified and added in the future, please make sure that you should always confirm the latest regulations.

# WYSEGVDXG

TAIYO YUDEN CO., LTD.

Control No. HD-AG-A171012	(11/12)	Control name 一般事項書
------------------------------	---------	-----------------------

- I. 日本国内での 12ch(2467MHz), 13ch(2472MHz) 使用について  
Operating in 12ch(2467MHz) and 13ch(2472MHz) in Japan
- i) 日本国内で 12ch, 13ch を使用する場合、日本向けリージョンコードの設定が必要となります。  
In case operating in 12ch and 13ch in JAPAN, region code for JAPAN need to be set.
- ii) 本製品を組み込む製品が日本国内で 12ch, 13ch を使用する場合は、本仕様書の FCC 規制情報、IC 規制情報に指示のある、製品またはユーザーマニュアルへの記載事項は、記載しないようお願いします。また 12ch, 13ch を使用する製品は、日本国内のみでご使用くださいますようお願い致します。  
In case host device of this product operates in 12ch and 13ch, do not describe items instructed to describe in FCC and IC regulatory information in this specification on the host device or user manual. The product operates in 12ch and 13ch can be used only in Japan.
- iii) FCC および IC は 1ch(2412MHz)-11ch(2462MHz)の使用条件下で認証を取得しております。FCC および IC の対象国内で 12ch 13c を使用した場合、法令に違反することになりますので、お客様にて適切な管理をお願いします。法令に違反した場合、弊社は一切責任を負いませんのでご了承願います。  
This product is certified under the condition of operating in 1ch(2412MHz) to 11ch(2462MHz) for FCC and IC regulatory, so please control this product and its operation appropriately. If this product operates in 12ch or 13ch in target country of FCC and IC, it may violate the regulations. Please note that TAIYO YUDEN shall not be liable in such case.
- iv) 12ch 13ch 仕様の電气的特性は、電气的特性書(RF)に従います。  
RF specification for 12ch and 13ch is applied for Electrical specification(RF) in this specification.

## WYSEGVDXG

TAIYO YUDEN CO., LTD.

Control No. HD-AG-A171012	(12/12)	Control name 一般事項書
------------------------------	---------	-----------------------

m. 本製品は、地域ごとに以下の機能で認証を取得しています。

地域	周波数帯			
	W52 (5180 – 5240 MHz)	W53 (5260 – 5320 MHz)	W56 (5500 – 5700 MHz)	W58 (5745 – 5825 MHz)
日本	AP & STA mode	AP & STA mode	AP & STA mode	N/A
米国/カナダ	AP & STA mode	STA mode	STA mode	AP & STA mode
欧州 (テストレポート)	STA mode	STA mode	STA mode	N/A

[ AP: Access Point, STA: Station ]

n. 本製品は、地域ごとに下記のアンテナとの組み合わせで認証を取得しています。

地域	アンテナメーカー	品名	ピーク利得 (dBi)	
			2.4GHz	5GHz
日本	SANSEI ELECTRIC	STDANTEMMD-009	-1.1	1.1
		STDANTEMMD-001	1.4	2.8
		ANTDP-027A0	1.4	1.4
	GLEAD	WIFI_PAD2400NO_P408_P90MM	0.8	3.8
		WIFI_PL2400C1D_J	2.59	4.58
	Ethertronics / AVX	1001932PT	2.5	4.5
		1001932FT	2.5	4.4
	Molex	2042810100	2.0	3.3
		1461870100	3.2	4.5
		1461530100	3.0	4.5
	TE Connectivity	2118309-1	3.3	6.9
		2118060-1	3.7	5.6
		2344654	2.2	6.3
		2344655	1.5	6.7
		2344656	2.4	6.9
米国/ カナダ	Ethertronics / AVX	1001932PT	2.5	4.5
		1001932FT	2.5	4.4

**WYSEGVDXG**

TAIYO YUDEN CO., LTD.

Control No. HD-AM-A171012	(1/1)	Control name 絶対最大定格書
------------------------------	-------	-------------------------

**絶対最大定格**

Item	Symbol	Rating			Unit	Remark
		Min.	Typ.	Max.		
Supply voltage 1	VBAT	-	3.3	4.5	V	
Supply voltage 2	VDD33	-	3.3	4.0	V	
Supply voltage 3	VIO	-	1.8	2.2	V	
		-	2.5	3.0	V	
		-	3.3	4.0	V	
Supply voltage 4	VIO_SD	-	1.8	2.2	V	
		-	3.3	4.0	V	
Supply voltage 5	VIO_RF	-	3.3	4.0	V	

**推奨動作条件**

Item	Symbol	Rating			Unit	Remark
		Min.	Typ.	Max.		
Supply voltage 1	VBAT	2.7	3.3	4.5	V	
Supply voltage 2	VDD33	3.0	3.3	3.6	V	
Supply voltage 3	VIO	1.62	1.8	1.98	V	
		2.25	2.5	2.75	V	
		3.0	3.3	3.6	V	
Supply voltage 4	VIO_SD	1.62	1.8	1.98	V	
		3.0	3.3	3.6	V	
Supply voltage 5	VIO_RF	3.0	3.3	3.6	V	
Operation temperature range	Taopr	-30	25	85	Degrees C	
Storage temperature range	Tstg	-40		85	Degrees C	

## WYSEGVDXG

TAIYO YUDEN CO., LTD.

Control No. HD-AE-A171012	(1/6)	Control name 電気的特性
------------------------------	-------	-----------------------

## 消費電力

Topr.=25°C、TYP 電圧供給時に適用

No.	Parameter	Condition	Symbol	Min.	Typ.	Max.	Unit	Remark
1	Power consumption1	Tx: 12dBm 11b, 11Mbps	Pc1		488		mW	Duty=46.8%
2	Power consumption2	Rx 11b, 11Mbps	Pc2		201		mW	
3	Power consumption3	Tx: 12dBm 11g, 54Mbps	Pc3		297		mW	Duty=25.4%
4	Power consumption4	Rx 11g, 54Mbps	Pc4		211		mW	
5	Power consumption5	Tx: 10dBm, 40MHz BW 11n, MCS7, 2.4GHz	Pc5		211		mW	Duty=2.2%
6	Power consumption6	Rx, 40MHz BW 11n, MCS7, 2.4GHz	Pc6		251		mW	
7	Power consumption7	Tx: 12dBm 11a, 54Mbps	Pc9		363		mW	Duty=25.4%
8	Power consumption8	Rx 11a, 54Mbps	Pc10		244		mW	
9	Power consumption9	Tx: 10dBm , 40MHz BW 11n, MCS7, 5GHz	Pc11		244		mW	Duty=2.4%
10	Power consumption10	Rx, 40MHz BW 11n, MCS7, 5GHz	Pc12		286		mW	
11	Power consumption11	Tx: 8dBm, 80MHz BW 11ac, MCS9, 5GHz	Pc13		321		mW	Duty=1.4%
12	Power consumption12	Rx, 80MHz BW 11ac, MCS9, 5GHz	Pc14		358		mW	
13	Power consumption13	Power save mode (DTIM=1, Beacon_interval =100ms)	Pc15		5.0		mW	
14	Power consumption14	Deep Sleep	Pc16		1.8		mW	

\*The power consumption might fluctuate with the condition of radio communication, host performance and test circuit.

\*The Typ. is a reference value. The value may change depending on the evaluation.

## DC 特性

デジタル端子 定格 (SDIO, PCM, GPIO) (VIO=1.8/ 2.5/ 3.3V)

No.	Parameter	Condition	Symbol	Min.	Typ.	Max.	Unit	Remark
1	Input High Voltage		VIH	0.7xVIO		VIO+0.4	V	
2	Input Low Voltage		VIL	-0.4		0.3xVIO	V	
3	Output High Voltage		VOH	VIO-0.4		-	V	
4	Output Low Voltage		VOL	-		0.4	V	

## WYSEGVDXG

TAIYO YUDEN CO., LTD.

Control No. HD-AE-A171012	(2/6)	Control name 電气的特性
------------------------------	-------	-----------------------

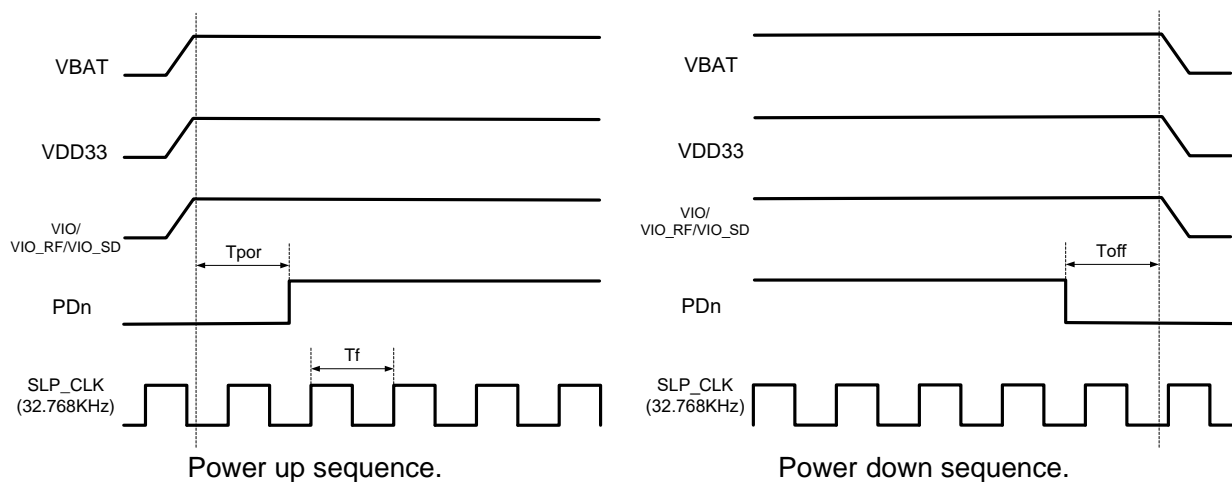
## AC 特性

パワーオンタイミング / 外部スリープクロック [ SLP\_CLK の電圧レベルは 1.8V としてください ]

	Parameter	Condition	Symbol	Min	Typ	Max	Unit	Remark
1	Valid Power/ Clock to PDn de-asserted		Tpor	300			ms	
2	Input SLP_CLK frequency		Tf	-	32.768	-	KHz	
3	Input SLP_CLK high voltage	V=1.8V	V <sub>IH</sub>	0.7*V	-	V+0.4	V	
4	Input SLP_CLK low voltage		V <sub>IL</sub>	-0.4		0.3*V	V	
5	Input SLP_CLK phase noise requirement		PN	-	-125	-	dBc/Hz	@100KHz
6	Input SLP_CLK slew rate limit (10-90%)		SR	-	-	100	ns	
7	Input SLP_CLK duty cycle tolerance		DC	20	-	80	%	
8	PDN down to Power off		Toff	0			ms	

## ＜パワーオンシーケンス＞

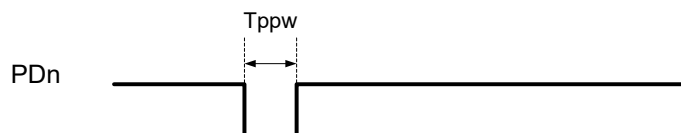
PDn 端子は VBAT/VDD33/VIO/VIO\_RF/VIO\_SD/SLP\_CLK が安定した後、Tpor 経過するまで、LOW レベルにしてください。



## External power down(PDn)

	Parameter	Condition	Symbol	Min	Typ	Max	Unit	Remark
1	PDn pulse width		Tppw	300			ms	

1. PDn should be asserted while VBAT/VDD33/VIO/VIO\_RF/VIO\_SD are stable.



## WYSEGVDXG

TAIYO YUDEN CO., LTD.

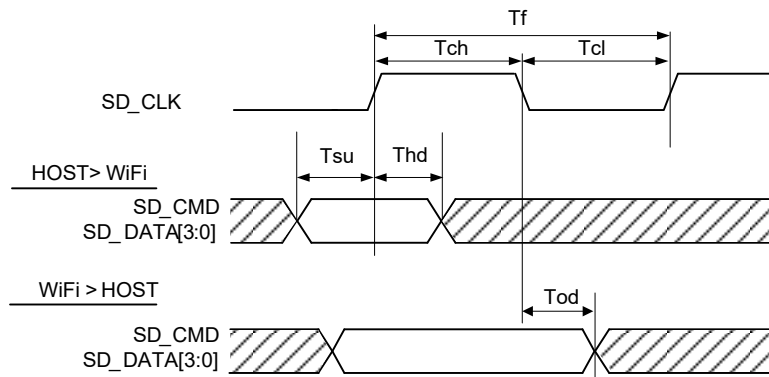
Control No. HD-AE-A171012	(3/6)	Control name 電气的特性
------------------------------	-------	-----------------------

## SDIO インタフェース仕様

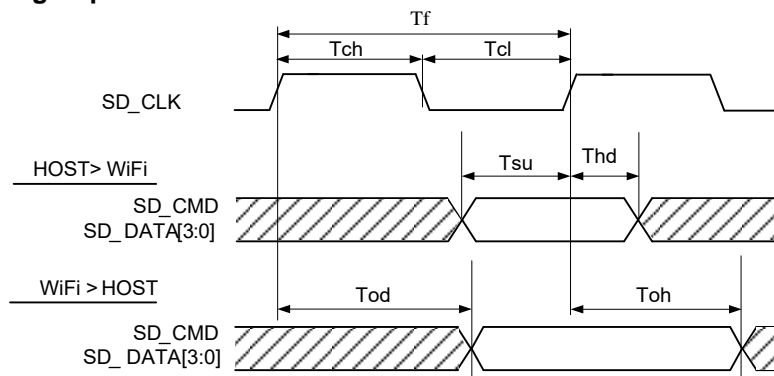
Topr.=25°C、TYP 電圧供給時に適用.

	Parameter	Symbol	Condition	Min	Typ	Max	Unit	Remark
1	Input SDIO_CLK Frequency	Tf	Normal	0	-	25	MHz	
			High Speed	0	-	50		
2	Input SDIO_CLK High Time	Tch	Normal	10	-	-	ns	
			High Speed	7	-	-		
3	Input SDIO_CLK Low Time	Tcl	Normal	10	-	-	ns	
			High Speed	7	-	-		
4	Input SDIO_CMD, DATA[3:0] Setup time	Tsu	Normal	5	-	-	ns	
			High Speed	6	-	-		
5	Input SDIO_CMD, DATA[3:0] Hold time	Thd	Normal	5	-	-	ns	
			High Speed	2	-	-		
6	Output SDIO_CMD, DATA[3:0] Delay time	Tod	Normal	-	-	14	ns	
			High-Speed	-	-	14		
7	Output SDIO_CMD, DATA[3:0] Hold time	Toh	High Speed	2.5	-	-	ns	

## Normal Mode



## High Speed Mode



## WYSEGVDXG

TAIYO YUDEN CO., LTD.

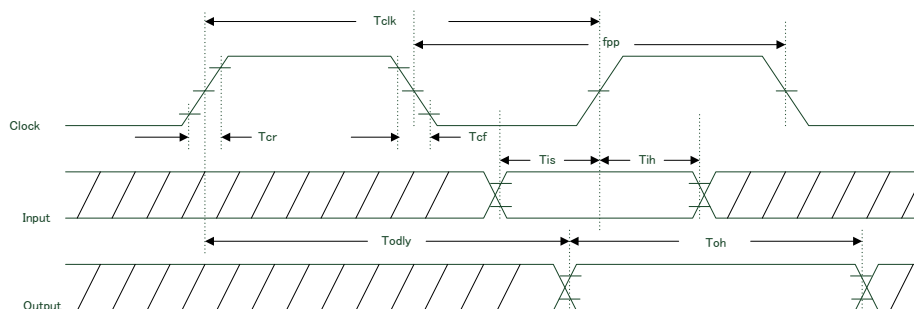
Control No. HD-AE-A171012 (4/6)	Control name 電気的特性
---------------------------------------	-----------------------

## SDIO インタフェース仕様

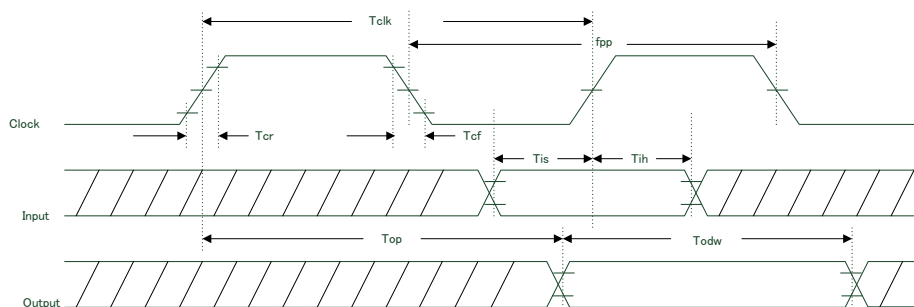
Topr.=25°C、TYP 電圧供給時に適用.

	Parameter	Symbol	Condition	Min	Typ	Max	Unit	Remark
1	Clock Frequency	fpp	SDR12/25/50	25	-	100	MHz	
			SDR104	0	-	150		
2	Input setup time	Tis	SDR12/25/50	3	-	-	ns	
			SDR104	1.4	-	-		
3	Input hold time	Tih	SDR12/25/50	0.8	-	-	ns	
			SDR104	0.8	-	-		
4	Clock time	Tclk	SDR12/25/50	10	-	40	ns	
			SDR104	4.8	-	-		
5	Rise time,fall time Tcr,Tcfs<2ns(max)at100MHz Ccard=10pF	Tcr,Tcf	SDR12/25/50	-	-	0.2*Tclk	ns	
			SDR104	-	-	0.2*Tclk		
6	Output delay time Cl≤30pF	Todly	SDR12/25/50	-	-	7.5	ns	
7	Output hold time Cl=15pF	Toh	SDR12/25/50	1.5	-	-	ns	
8	Card output phase	Top	SDR104	0	-	10	ns	
9	Output timing of variable data window	Todw	SDR104	2.88	-	-	ns	

## SDIO Protocol Timing Diagram-SDR12,SDR25,SDR50



## SDIO Protocol Timing Diagram-SDR104



## WYSEGVDXG

TAIYO YUDEN CO., LTD.

Control No. HD-AE-A171012	(5/6)	Control name 電気的特性
------------------------------	-------	-----------------------

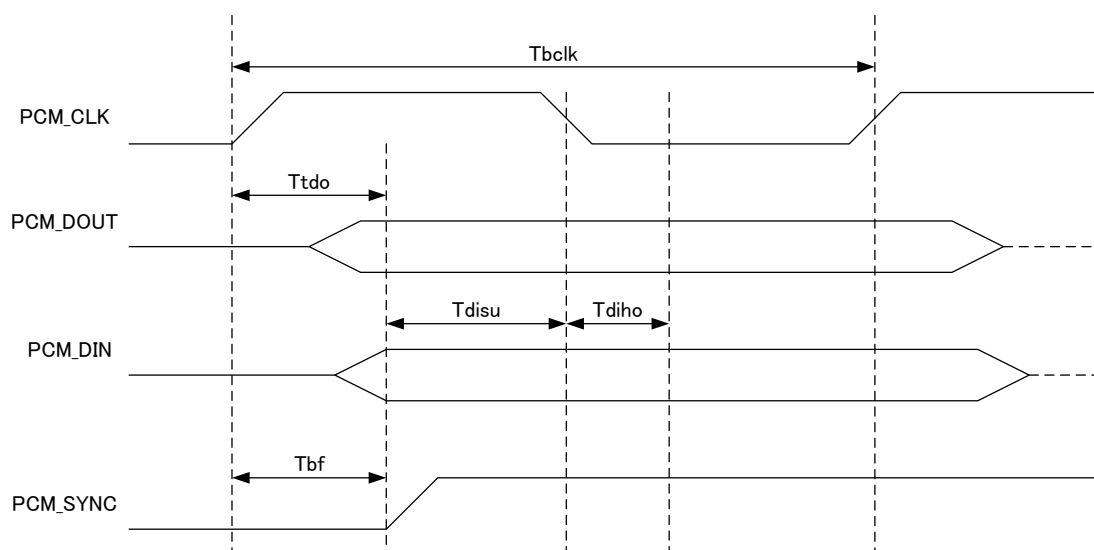
## AC 特性

## PCM インタフェース仕様

Topr.=25°C、TYP 電圧供給時に適用.

No.	Parameter	Condition	Symbol	Min	Typ	Max	Unit	Remark
1	PCM_CLK Frequency		Tbclk	-	2 / 2.048	-	MHz	
2	Delay time from PCM_CLK High to valid PCM_OUT		Ttdo	-	-	15	ns	
4	Setup time for PCM_IN valid to PCM_CLK Low		Tdisu	20	-	-	ns	
5	Hold time for PCM_CLK Low to PCM_IN valid		Tdiho	15	-	-	ns	
6	Delay time from PCM_CLK High to PCM_SYNC High		Tbf	-	-	15	ns	

## Master Mode



## WYSEGVDXG

TAIYO YUDEN CO., LTD.

Control No. HD-AE-A171012	(6/6)	Control name 電気的特性
------------------------------	-------	-----------------------

## 2.4GHz Band RF 特性

Topr.=25°C、TYP 電圧供給時に適用.

No.	Parameter	Condition	Symbol	Min	Typ	Max	Unit	Remark
1	TX Power	11Mbps, 11b	Po2-1	10	12	14	dBm	
		54Mbps, 11g	Po2-2	10	12	14		
		MCS7, 20MHz BW, 11n	Po2-3	10	12	14		
		MCS7, 40MHz BW, 11n	Po2-4	8	10	12		
2	Rx sensitivity	11Mbps, 11b	SEN2-1		-87	-76	dBm	
		54Mbps, 11g	SEN2-2		-73	-65		
		MCS7, 20MHz BW, 11n	SEN2-3		-69	-64		
		MCS7, 40MHz BW, 11n	SEN2-4		-66	-61		

## 5GHz Band RF 特性

Topr.=25°C、TYP 電圧供給時に適用.

No.	Parameter	Condition	Symbol	Min	Typ	Max	Unit	Remark
1	TX Power	54Mbps, 11a	Po5-1	10	12	14	dBm	
		MCS7, 20MHz BW, 11n	Po5-2	10	12	14		
		MCS7, 40MHz BW, 11n	Po5-3	8	10	12		
		MCS9, 80MHz BW, 11ac	Po5-4	6	8	10		
2	Rx sensitivity	54Mbps, OFDM	SEN5-1		-71	-65	dBm	
		MCS7, 20MHz BW, OFDM	SEN5-2		-68	-64		
		MCS7, 40MHz BW, OFDM	SEN5-3		-65	-61		
		MCS9, 80MHz BW, OFDM	SEN5-4		-57	-51		

## RF 特性 (Bluetooth®)

Topr.=25°C、TYP 電圧供給時に適用.

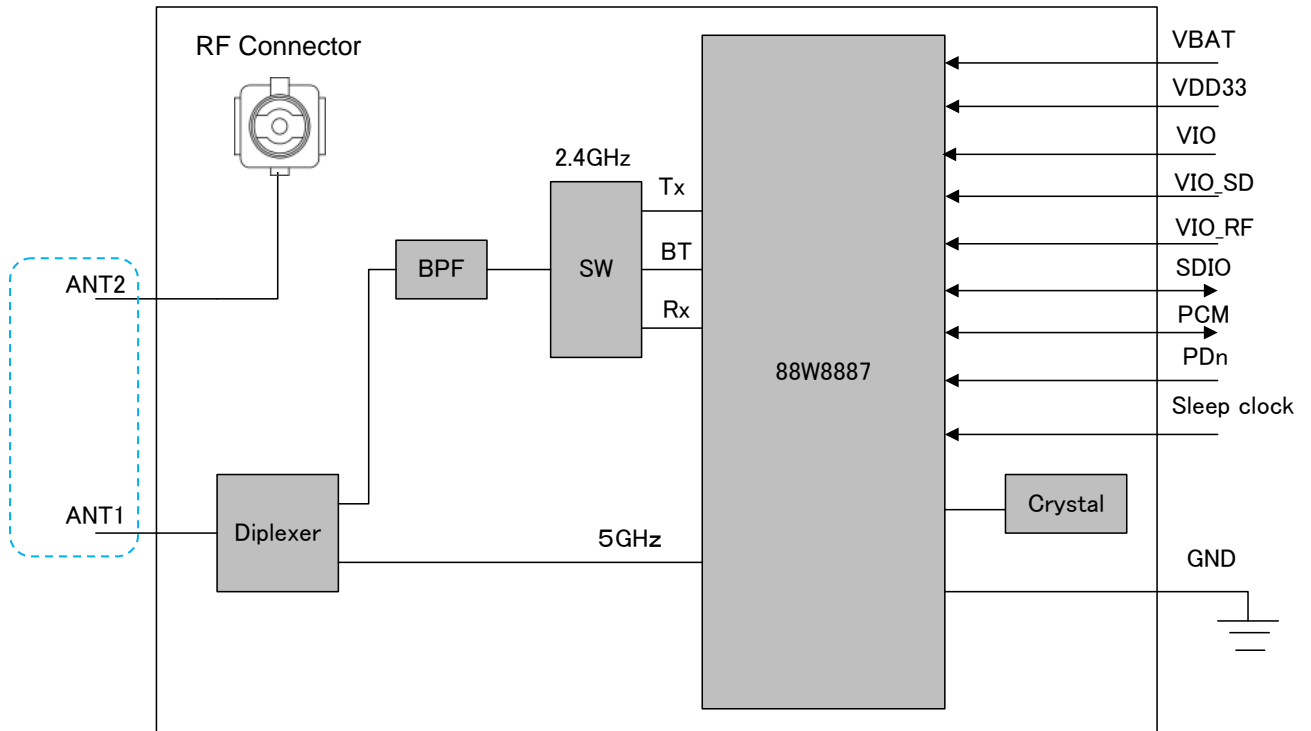
No.	Parameter	Condition	Sym	Min	Typ	Max	Unit	Remark
1	Tx Power	Basic	Pob-2	-6	0	2	dBm	Class2
2	Sensitivity	Basic	SENB		-86	-70	dBm	

## WYSEGVDXG

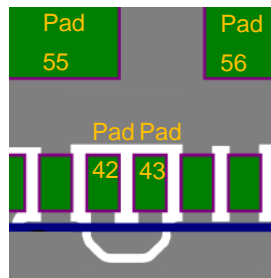
TAIYO YUDEN CO., LTD.

Control No. HD-MC-A171012	(1/2)	Control name 内部回路図
------------------------------	-------	-----------------------

## ブロックダイアグラム



モジュール搭載の RF コネクタを使用するために、ANT1 と ANT2 は結線する必要があります。お客様にて基板を設計される際には、下図を参考に Pad42 - Pad43 を最短で結線してください。

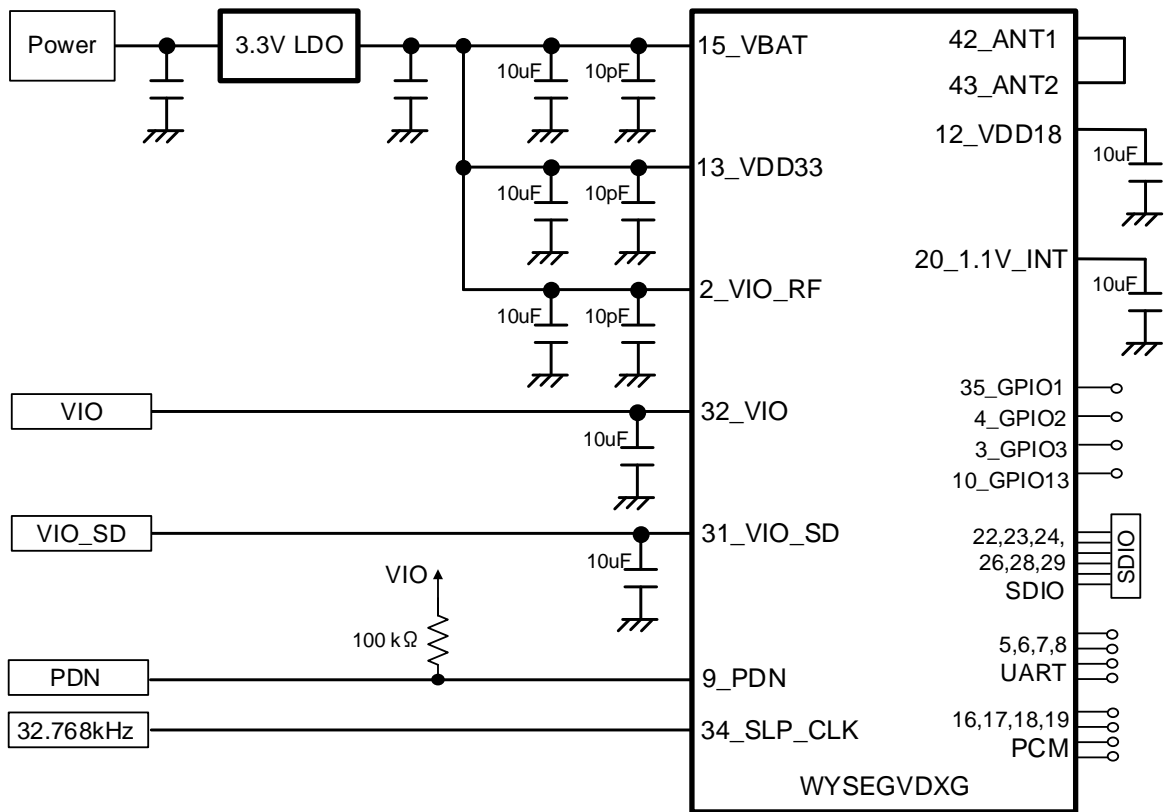


# WYSEGVDXG

TAIYO YUDEN CO., LTD.

Control No. HD-MC-A171012	(2/2)	Control name 内部回路図
------------------------------	-------	-----------------------

## 参考周辺回路



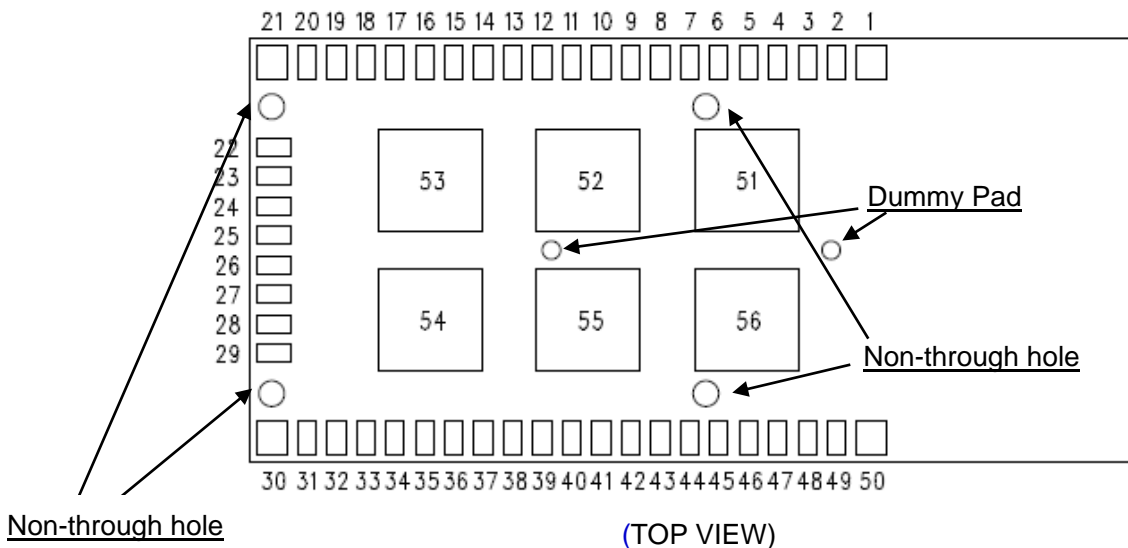
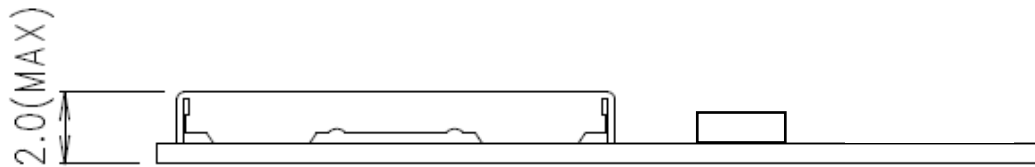
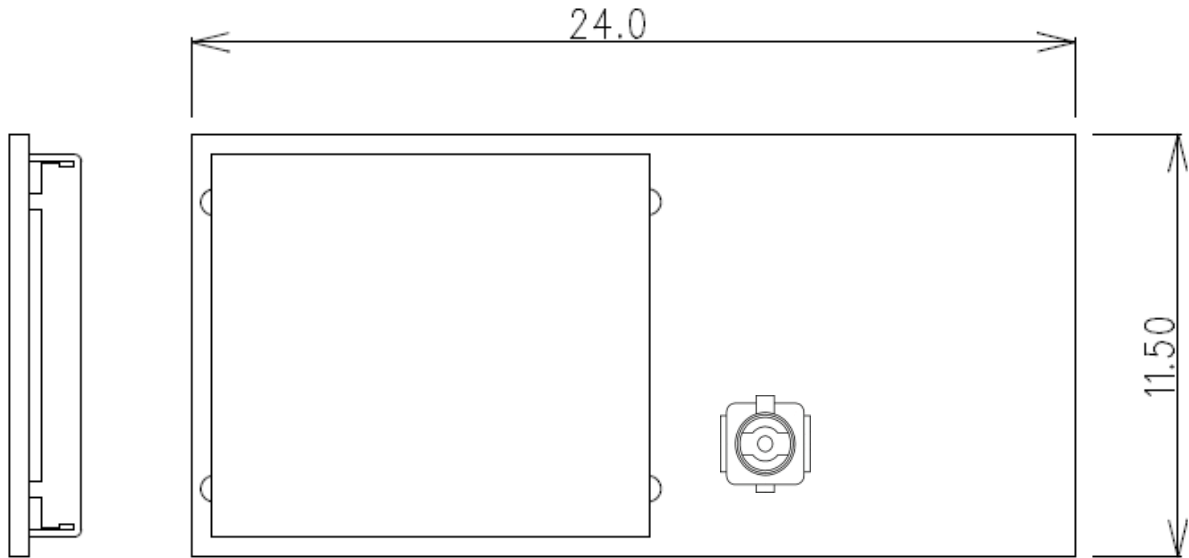
# WYSEGVDXG

TAIYO YUDEN CO., LTD.

Control No. HD-AD-A171012	(1/4)	Control name 外形外観図
------------------------------	-------	-----------------------

## 外形寸法

単位: mm, 指示なき交差: ±0.2mm



# WYSEGVDXG

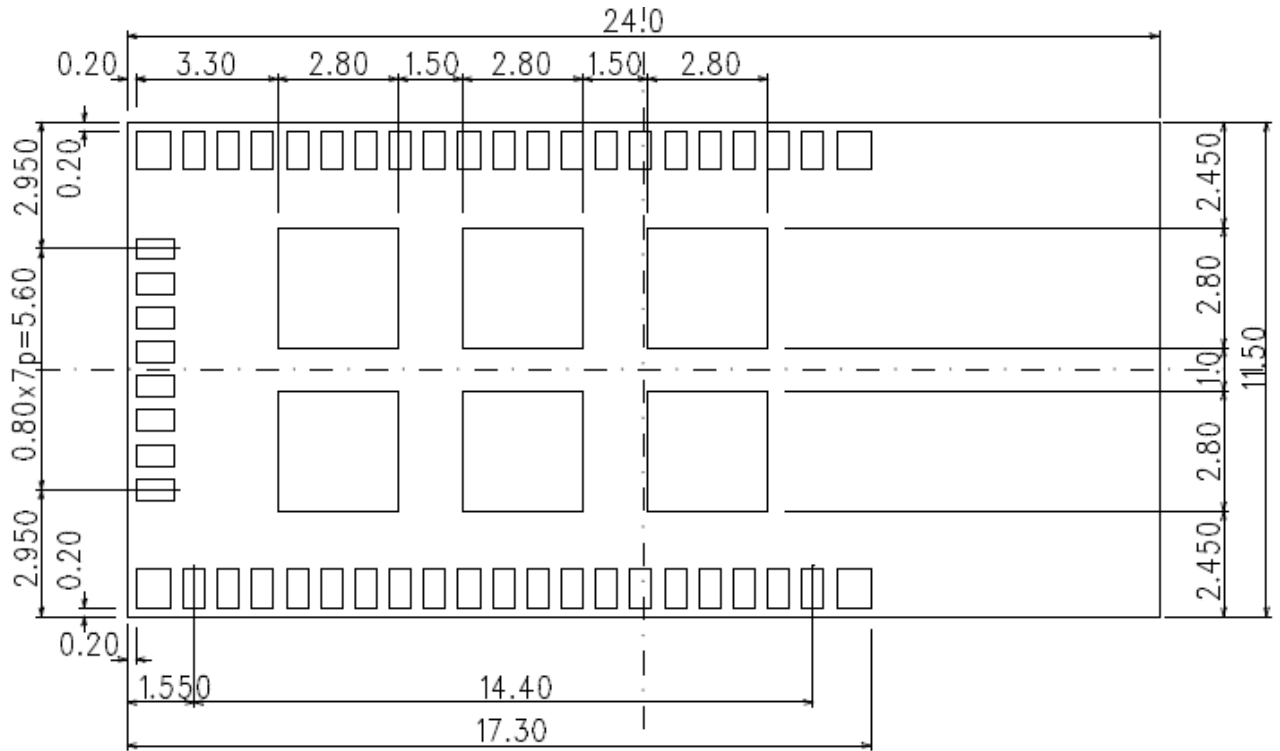
TAIYO YUDEN CO., LTD.

Control No. HD-AD-A171012	(2/4)	Control name 外形外観図
------------------------------	-------	-----------------------

## モジュール端子寸法

単位: mm.

(TOP VIEW)



46\_Signal Pad : 0.50 x 0.90

4\_Corner Pad : 0.80 x 0.90

6\_Center Pad : □2.80

## WYSEGVDXG

TAIYO YUDEN CO., LTD.

Control No. HD-AD-A171012 (3/4)	Control name 外形外観図
---------------------------------------	-----------------------

## 推奨ランドパターン寸法

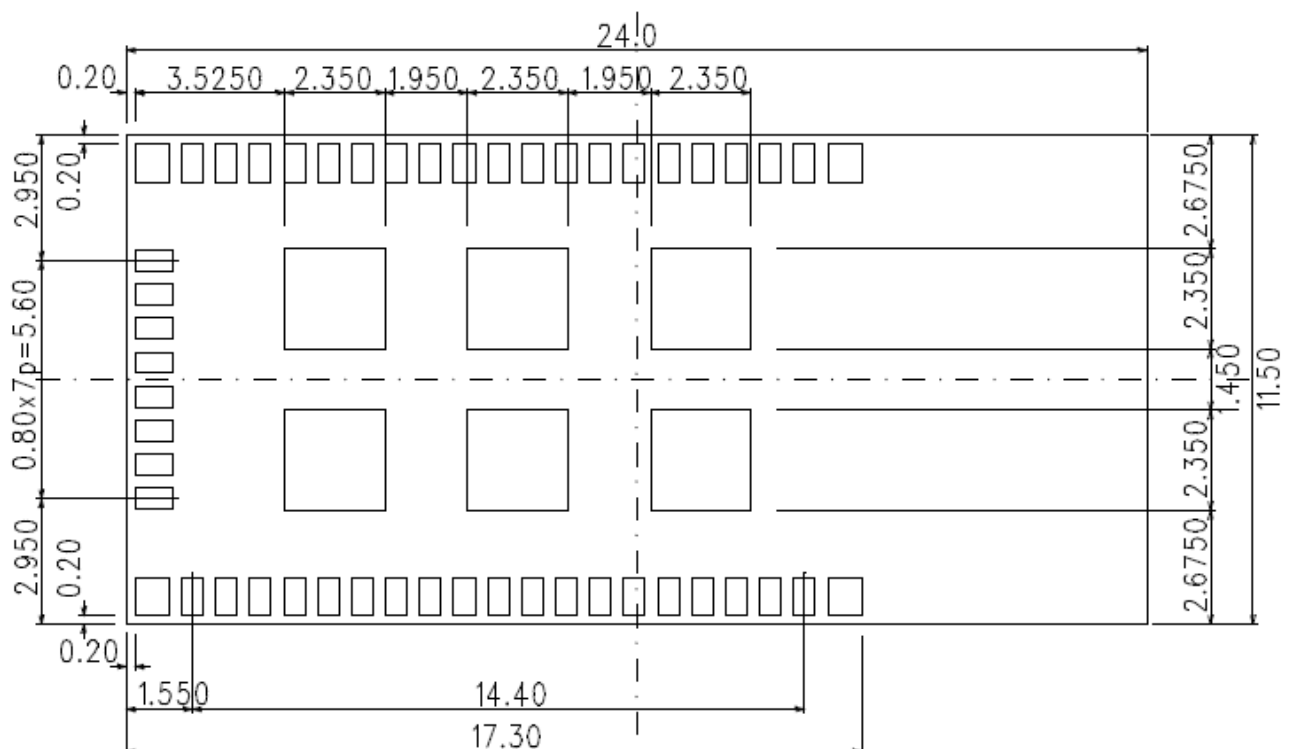
マザーボードのパッドサイズはモジュールのパッドサイズと同じにすることを推奨します。

## 推奨ハンダ印刷メタルマスク

マスク寸法は下記をご参照下さい。メタルマスクの厚みは 0.1mm を推奨します。

単位: mm

(TOP VIEW)



46\_Signal Pad Metal Mask Opening : 0.50 x 0.90

4\_Corner Pad Metal Mask Opening : 0.80 x 0.90

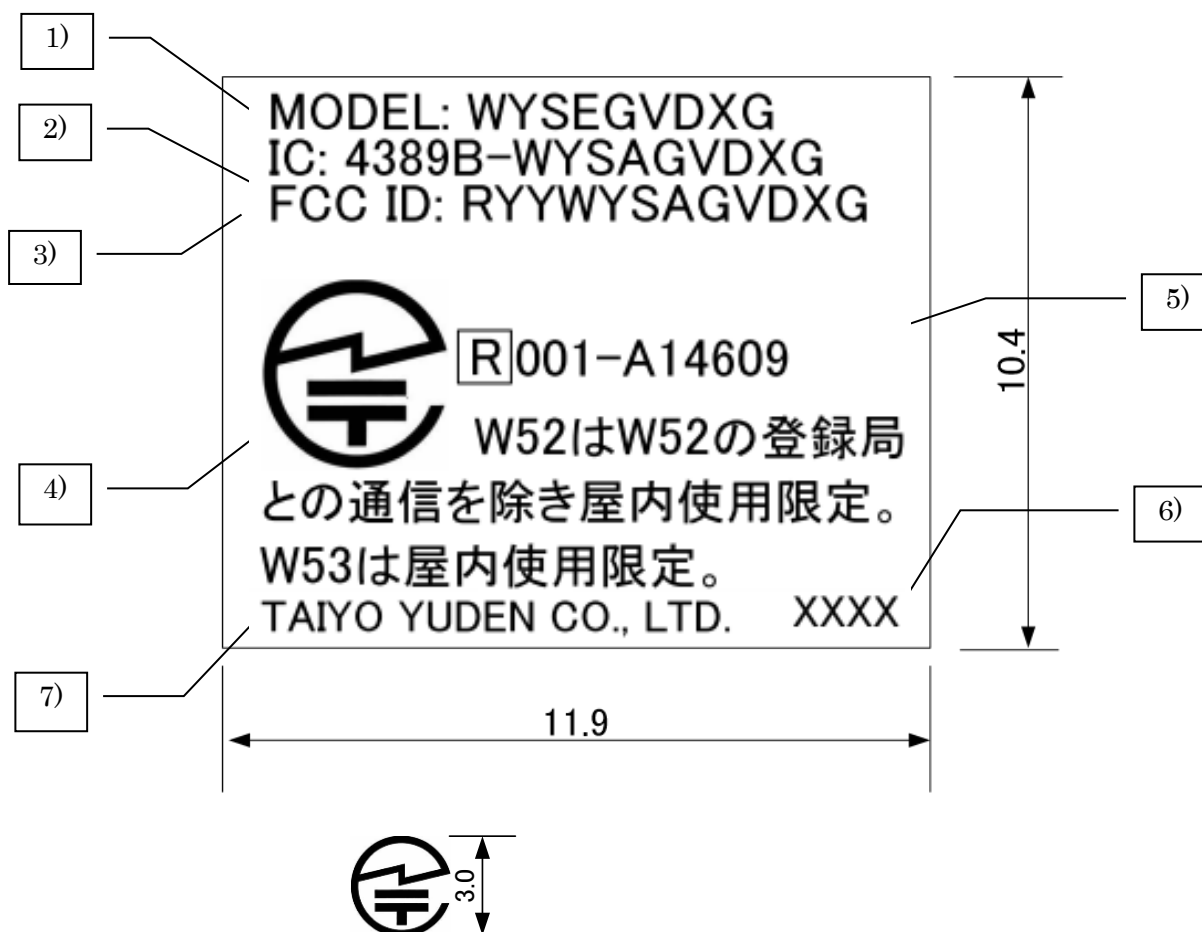
6\_Center Pad Metal Mask Opening : □2.35

# WYSEGVDXG

TAIYO YUDEN CO., LTD.

Control No. HD-AD-A171012	(4/4)	Control name Outline/Appearance
------------------------------	-------	------------------------------------

## シールドケース印字



- |                       |   |
|-----------------------|---|
| 1) MODEL              | : WYSEGVDXG   |
| 2) Industry Canada ID | : 4389B-WYSAGVDXG                                     |
| 3) FCC ID             | : RYYWYSAGVDXG  |
| 4) Japan logo mark    | : Specified logo mark                                 |
| 5) Japan ID           | : 001-A14609  |
| 6) Product Lot number | : Four digits (Refer to 「Instruction for lot number」) |
| 製造 Lot 番号             | : 4 桁(ロット番号解説書参照)                                     |
| 7) Manufacture        | : TAIYO YUDEN CO., LTD.                               |

TAIYO YUDEN CO., LTD.

## WYSEGVDXG

TAIYO YUDEN CO., LTD.

Control No. HD-BA-A171012	Control name ピンレイアウト (1/3)
------------------------------	----------------------------------

## Pin Descriptions

Terminal No.	Terminal Name	I/O	Pwr Domain	Description	Function	Internal PU
1	GND	-	GND	Ground	PWR	-
2	VIO_RF	I	VIO_RF	3.3V Analog I/O RF Power Supply	PWR	
3	GPIO3, CON[1]	I	VIO_RF	Configuration Mode: CON[1], See Table-1	CTRL	Enable
4	GPIO2, CON[0]	I	VIO_RF	Configuration Mode: CON[0], See Table-1	CTRL	Enable
5	UART_RTS	O	VIO	UART_RTSN Please put out the test terminal.	UART	Enable
6	UART_CTS	I	VIO	UART_CTSN Please put out the test terminal.	UART	Enable
7	UART_SIN	I	VIO	UART_SIN Please put out the test terminal.	UART	Enable
8	UART_SOUT	O	VIO	UART_SOUT Please put out the test terminal.	UART	Enable
9	PDN	I	VIO	Power Down (no internal pull-up on this pin) (0: Full Power Down, 1: Normal Operation)	CTRL	None
10	GPIO13/BT_WAKEUP_BT_HOST	O	VIO	Bluetooth wakeup host (Output).	CTRL	
11	GND	-	GND	Ground	PWR	-
12	VDD18	O	VDD18	1.8V buck voltage output	PWR	
13	VDD33	I	VDD33	3.3V Analog Power Supply	PWR	-
14	GND	-	GND	Ground	PWR	-
15	VBAT	I	VBAT	1.1v buck/1.8v buck/3.3v LDO VBAT input	PWR	-
16	PCM_DIN/PCM_A	I	VIO	PCM Data Input Signal	PCM	Enable
17	PCM_CLK	I/O	VIO	PCM Clock Signal. (Output if PCM master. Input if PCM slave.)	PCM	Enable
18	PCM_SYNC	I/O	VIO	PCM Sync Pulse Signal. (Output if PCM master. Input if PCM slave.)	SDIO	Enable
19	PCM_DOUT/PCM_B	O	VIO	PCM Data Output Signal	PCM	Enable
20	1.1V_INT	O	VDD11	1.1V buck voltage output	PWR	-
21	GND	-	GND	Ground	PWR	-
22	SD_D2	I/O	VIO_SD	SDIO Data line Bit[2]	SDIO	Enable
23	SD_D3	I/O	VIO_SD	SDIO Data line Bit[3]	SDIO	Enable
24	SD_CMD	I/O	VIO_SD	SDIO Command/Response	SDIO	Enable
25	GND	-	GND	Ground	PWR	-
26	SD_CLK	I	VIO_SD	SDIO Clock Input	SDIO	Enable
27	GND	-	GND	Ground	PWR	-
28	SD_D0	I/O	VIO_SD	SDIO Data line Bit[0]	SDIO	Enable
29	SD_D1	I/O	VIO_SD	SDIO Data line Bit[1]	SDIO	Enable
30	GND	-	GND	Ground	PWR	-
31	VIO_SD	I	VIO_SD	1.8/3.3V Digital SDIO Power Supply.	PWR	-

## WYSEGVDXG

TAIYO YUDEN CO., LTD.

Control No. HD-BA-A171012	Control name ピンレイアウト (2/3)
------------------------------	----------------------------------

Terminal No.	Terminal Name	I/O	Pwr Domain	Description	Function	Internal PU
32	VIO	I	VIO	1.8/2.5/3.3V Digital Power Supply	PWR	-
33	GND	-	GND	Ground	PWR	-
34	SLP_CLK	I	VDD18	Sleep Clock Input	CLOCK	-
35	GPIO1/WL_HOST_WAKE	O	VIO	WLAN wakeup HOST (Output)	CTRL	
36	RES	-	-	Reserved. Do not connect this pin. Leave this pin floating.	-	
37	TMS	I	VIO	JTAG Controller Select	JTAG	Enable
38	TDI	I	VIO	JTAG Test Data Input	JTAG	Enable
39	TDO	O	VIO	JTAG Test Data Output	JTAG	Enable
40	TCK	I	VIO	JTAG Test Clock Input	JTAG	Enable
41	GND	-	GND	Ground	PWR	-
42	ANT1	I/O	-	RF I/O, should be connected to Pin 43	RF I/O	
43	ANT2	I/O	-	Internal antenna, should be connected to Pin 42	Antenna	
44	GND	-	GND	Ground	PWR	-
45	GND	-	GND	Ground	PWR	-
46	RES	-	-	Reserved. Do not connect this pin. Leave this pin floating.		
47	RES	-	-	Reserved. Do not connect this pin. Leave this pin floating.		
48	RES	-	-	Reserved. Do not connect this pin. Leave this pin floating.		
49	RES	-	-	Reserved. Do not connect this pin. Leave this pin floating.		
50	GND	-	GND	Ground	PWR	-
51	GND	-	GND	Ground	PWR	-
52	GND	-	GND	Ground	PWR	-
53	GND	-	GND	Ground	PWR	-
54	GND	-	GND	Ground	PWR	-
55	GND	-	GND	Ground	PWR	-
56	GND	-	GND	Ground	PWR	-

**WYSEGVDXG**

TAIYO YUDEN CO., LTD.

Control No. HD-BA-A171012	(3/3)	Control name ピンレイアウト
------------------------------	-------	-------------------------

Table-1 HOST Interface / FW down load select

CON[1]	CON[0]	WLAN	BT/BLE
0	0	00,01	
0	1	reserved	
1	0	SDIO	UART
1	1	SDIO	SDIO

Note) The 88W8887 firmware and driver does not support UART as a Bluetooth host interface. However, please add UART test points to your design because the UART terminal may be needed during Bluetooth qualification testing.

デフォルト設定 CON[1]:1 CON[0]:1

## WYSEGVDXG

TAIYO YUDEN CO., LTD.

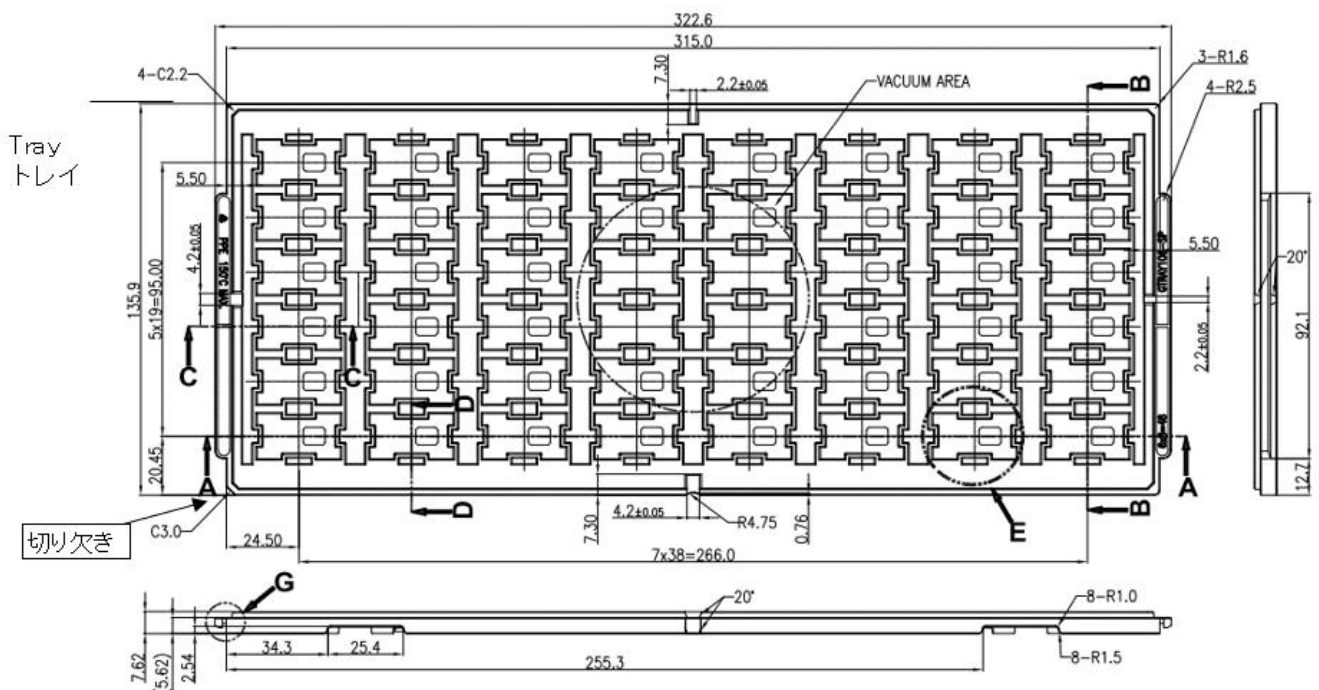
Control No. HD-BB-A171012	(1/2)	Control name 梱包仕様書
------------------------------	-------	-----------------------

(1) Packaging Material  
梱包材料

Name 部材名	Outline 概要	Materials 材質	Note 備考
Tray トレイ	315×135.9×7.62(mm)	Conductive PPE 導電性PPE	48 pieces/tray 48 個/トレイ
Antistatic band 帯電防止結束バンド	8mm wide 8mm幅	Antistatic PP 帯電防止 PP	—
Desiccant 乾燥剤	—	Desi-Pak デシパック	—
Humidity indicator card 湿度インジケータ	—	—	—
Aluminum moisture barrier bag アルミ防湿袋	260×460(mm)	(AS)PET/AL/NY/PE(AS)	—
Buffer corrugated paper 緩衝ダンボール	—	Corrugated fiberboard. ダンボール	—
Label ラベル	—	—	—
Corrugated cardboard box 個装箱	345×205×95(mm)	Corrugated fiberboard. ダンボール	—

(2) Packaging Unit  
梱包数量

48 pieces/tray × 10 tray = 480 pieces  
48 個/トレイ × 10 トレイ = 480 個

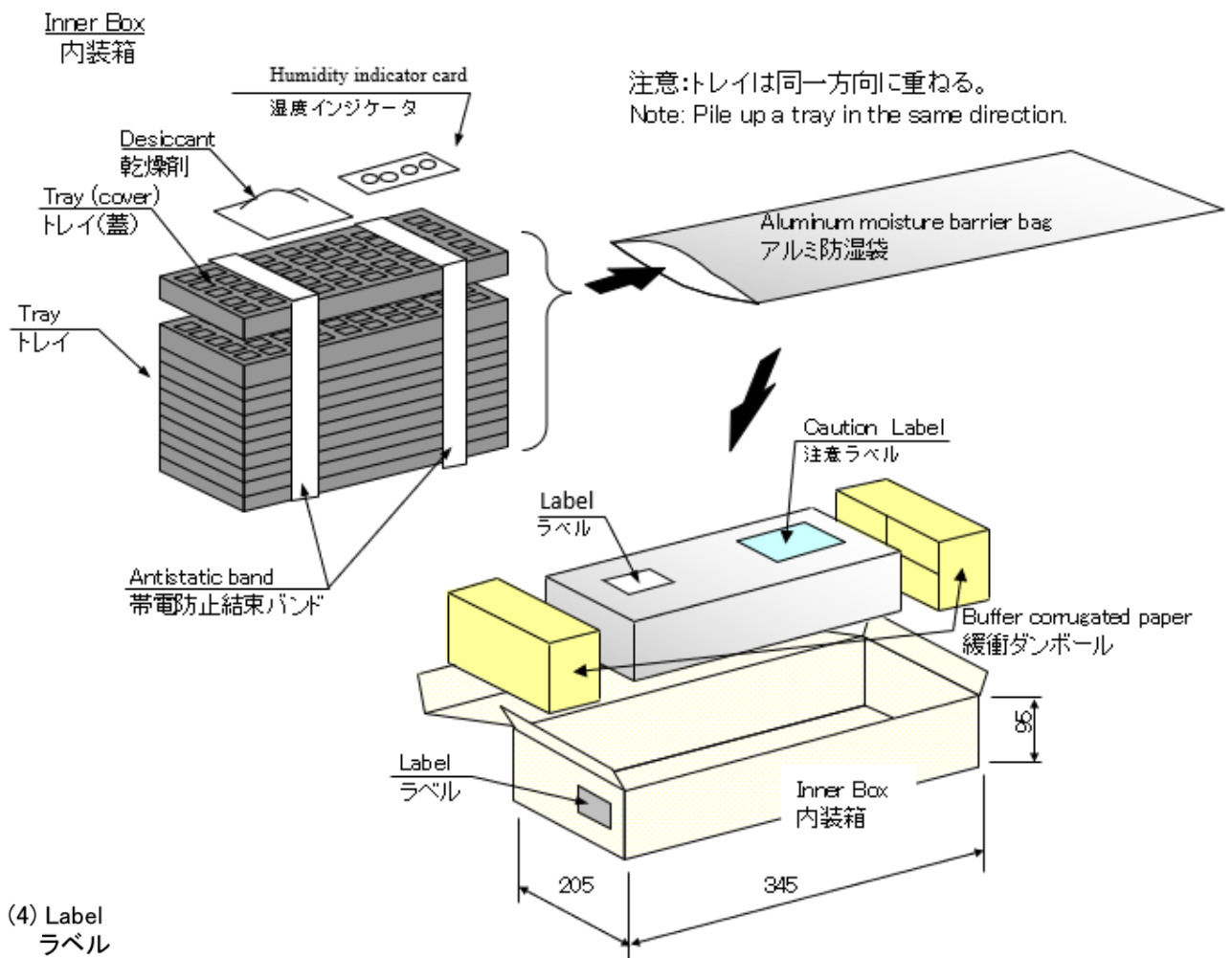
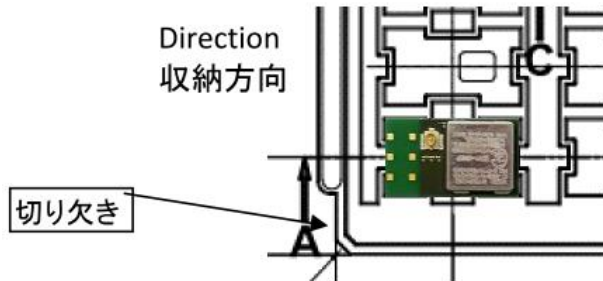
(3) Packaging Figure  
梱包形態

TAIYO YUDEN CO., LTD.

# WYSEGVDXG

TAIYO YUDEN CO., LTD.

Control No. HD-BB-A171012	(2/2)	Control name 梱包仕様書
------------------------------	-------	-----------------------



The entry item to a label  
ラベルへの記載内容

COMPANY NAME	御社名
DESCRIPTION	品名
QUANTITY	納入数量
LotNo.	ロット
NOTE	備考
COUNTRY OF ORIGIN	原産国

TAIYO YUDEN CO., LTD.

## その他、注意事項について (Precautions)

- 弊社製品のご使用に際しては、使用する機器に実装された状態および実際の使用環境での評価および確認を必ず行ってください。
- 当仕様書に記載の製品は、一般的な電子機器【AV 機器、OA 機器、家電製品、事務機器、情報・通信機器（携帯電話、パソコンなど）】で使用されることを意図されています。したがって、生命または身体に直接危害を及ぼす可能性のある機器【輸送用機器（自動車駆動制御装置、列車制御装置、船舶制御装置など）、交通用信号機器、防災機器、医療機器（国際分類クラスⅠ、Ⅱ、Ⅲ）、公共性の高い情報通信機器（電話交換機、電話・無線・放送などの基地局）】などへのご使用をご検討の場合は、必ず事前に弊社までお問い合わせをお願いします。

また、高度の安全性や信頼性が求められる機器【宇宙用機器、航空用機器、医療機器（国際分類クラスⅣ）、原子力用制御機器、海底用機器、軍事用機器など】につきましては、弊社製品をご使用されないようお願いします。

なお、一般的な電子機器においても安全性や信頼性の要求が高い機器、回路などに弊社製品をご使用になる場合には、十分な安全性評価を実施され、必要に応じて設計時に保護回路などを追加していただくことをお勧めします。

弊社の書面による事前の承諾を得ることなく、前述の弊社への問い合わせが必要な機器または弊社が使用を禁止する機器に当仕様書に記載の製品を使用したことによりお客様または第三者に生じた損害に関して、弊社は一切の責任を負いかねますのでご了承ください。
- 当仕様書に記載の情報は、製品の代表的動作・応用を説明するためのものであり、その使用に際して弊社および第三者の知的財産権その他の権利に対する保証または実施権の許諾を行うものではありません。
- 弊社製品の保証範囲につきましては、納入された弊社製品単体の保証に限られ、弊社製品の故障や瑕疵から誘発される損害に関して、弊社は一切の責任を負いかねますのでご了承ください。ただし、取引基本契約書、品質保証協定書など別途書面による契約が締結されている場合は、その内容にしたがって保証させていただきます。
- 当仕様書に記載内容につきましては、弊社の営業所・販売子会社・販売代理店（いわゆる「正規販売チャンネル」）からご購入いただいた弊社製品に適用します。上記以外からご購入いただいた弊社製品に関しては適用対象外とさせていただきますのでご了承ください。
- 輸出注意事項  
当仕様書に記載の製品の一部には、輸出の際に「外国為替及び外国貿易法」並びに米国の輸出管理関連法規などの規制をご確認の上、必要な手続きをお取りいただく必要のある製品があります。ご不明な場合には弊社までお問い合わせください。
- Please conduct validation and verification of our products in actual condition of mounting and operating environment before using our products.
- The products listed in this specification are intended for use in general electronic equipment (e.g., AV equipment, OA equipment, home electric appliances, office equipment, information and communication equipment including, without limitation, mobile phone, and PC). Please be sure to contact TAIYO YUDEN for further information before using the products for any equipment which may directly cause loss of human life or bodily injury (e.g., transportation equipment including, without limitation, automotive powertrain control system, train control system, and ship control system, traffic signal equipment, disaster prevention equipment, medical equipment classified as Class I, II or III by IMDRF, highly public information network equipment including, without limitation, telephone exchange, and base station).  
Please do not incorporate our products into any equipment requiring high levels of safety and/or reliability (e.g., aerospace equipment, aviation equipment, medical equipment classified as Class IV by IMDRF, nuclear control equipment, undersea equipment, military equipment).  
When our products are used even for high safety and/or reliability-required devices or circuits of general electronic equipment, it is strongly recommended to perform a thorough safety evaluation prior to use of our products and to install a protection circuit as necessary.  
Please note that unless you obtain prior written consent of TAIYO YUDEN, TAIYO YUDEN shall not be in any way responsible for any damages incurred by you or third parties arising from use of the products listed in this specification for any equipment requiring inquiry to TAIYO YUDEN or prohibited for use by TAIYO YUDEN as described above.
- Information contained in this specification is intended to convey examples of typical performances and/or applications of our products and is not intended to make any warranty with respect to the intellectual property rights or any other related rights of TAIYO YUDEN or any third parties nor grant any license under such rights.
- Please note that the scope of warranty for our products is limited to the delivered our products themselves and TAIYO YUDEN shall not be in any way responsible for any damages resulting from a fault or defect in our products. Notwithstanding the foregoing, if there is a written agreement (e.g., supply and purchase agreement, quality assurance agreement) signed by TAIYO YUDEN and your company, TAIYO YUDEN will warrant our products in accordance with such agreement.

## HQ-BK-002\_02

- The contents of this specification are applicable to our products which are purchased from our sales offices or authorized distributors (hereinafter "TAIYO YUDEN's official sales channel"). Please note that the contents of this specification are not applicable to our products purchased from any seller other than TAIYO YUDEN's official sales channel.
- Caution for Export  
Some of our products listed in this specification may require specific procedures for export according to "U.S. Export Administration Regulations", "Foreign Exchange and Foreign Trade Control Law" of Japan, and other applicable regulations. Should you have any questions on this matter, please contact our sales staff.