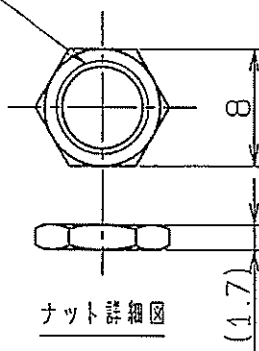
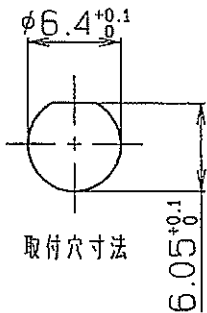


歯付圧金詳細図

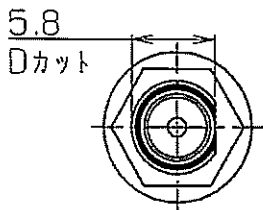
1/4-36UNEF-2B



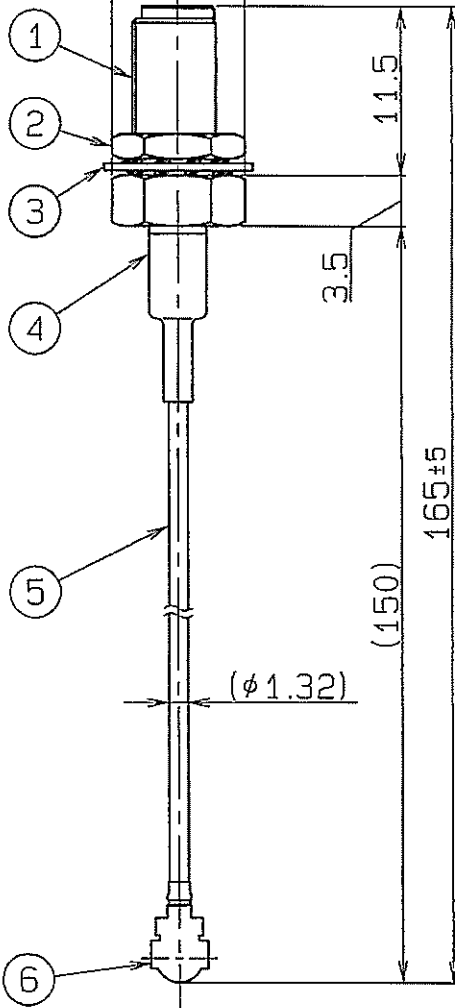
ナット詳細図



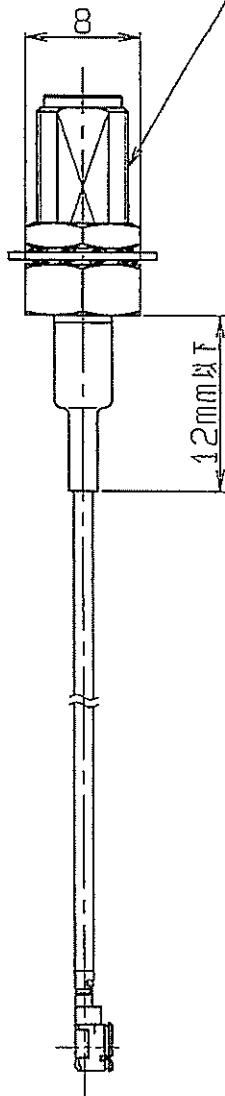
取付穴寸法



(9.3)



1/4-36UNEF-2A



取付板厚: 七=3を最大とする

6	U.FL-LP型接栓	1			トビ電装社
5	極細同軸ケーブル	1			
4	収縮チューブ	1			
3	歯付圧金	1	SUS		
2	六角ナット	1	C3604・Ep-Cu/Ni		
1	SMA-BJ型接栓	1	C3604・Ep-Cu/Ni		