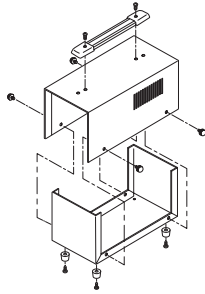


UB SERIES ハンディーケース

販売単位
1個



特徴

- 電子計測機器等、幅広い分野に適したメタルケースです。
- ケース側面に放熱用の穴が開いています。
- 持ち運びできるよう上面にキャリングハンドルが付いています。

構成内容

照番	名称	個数	材質	色・外装処理
1	カバー	1	樹脂化粧銅板 t0.8/t0.2	「ブラック」
2	ボディ	1	カラーアルミ板 t1.2	「ブラック」3.4PB2.7/0.3
3	キャリングハンドル	1	樹脂	「ブラック」
4	フィート	4	ポリエチレン	

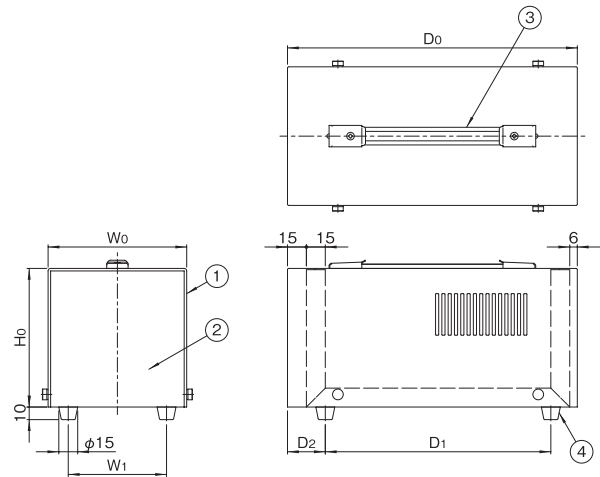
※ねじ類を省略しています。

機種内容

在庫区分	型番	外形寸法(mm)			詳細寸法(mm)			質量(kg)
		W ₀	H ₀	D ₀	W ₁	D ₁	D ₂	
標準	UB-11	110	110	230	78	179	30	0.7
	UB-13	130	120	250	88	189	35	0.8
	UB-15	150	130	270	108	209		1.0

外観寸法図

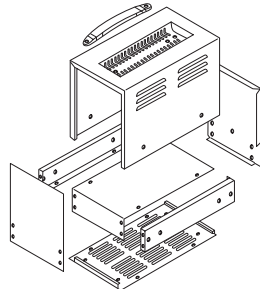
単位 mm



UH SERIES ハンディーケース

RoHS
対応品

販売単位
1個



特徴

- 電子計測機器等、幅広い分野に適したメタルケースです。
- ケースの側面と下面に放熱用の穴が開いています。
- 持ち運びできるよう上面に金属製のキャリングハンドルが付いています。

構成内容

照番	名称	個数	材質	色・外装処理
1	カバー	1	銅板 t0.8	「ダークグレイ」
2	ボトムプレート	1		ハンマーネット塗装
3	フロントパネル	1	アルミ板 t2.0	ホーニングB2アルマイト
4	リヤパネル	1	アルミ板 ※2	片面ビニールコート材生地
5	シャーシプレート	1	アルミ板 t1.0	
6	サイドメンバー	2	銅板 t0.8	垂鉛めっき
7	キャリングハンドル	1	黄銅	ニッケルめっき
8	フィート	4	ポリエチレン	「ブラック」

※1 ねじ類を省略しています。

※2 UH-18/UH-22 t0.8 UH-26 t1.0

機種内容

在庫区分	型番	外形寸法(mm)			詳細寸法(mm)			質量(kg)
		W ₀	H ₀	D ₀	W ₁	H ₁	D ₁	
標準	UH-18	140	180	250	88	51.8	210	1.7
	UH-22	180	220	300	128	71.8	250	2.5
	UH-26	220	260	350	158		290	3.3

外観寸法図

単位 mm

