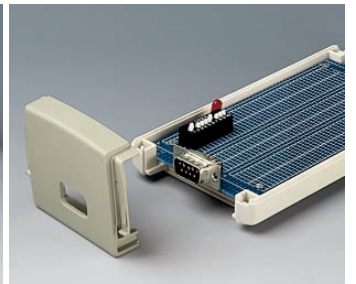
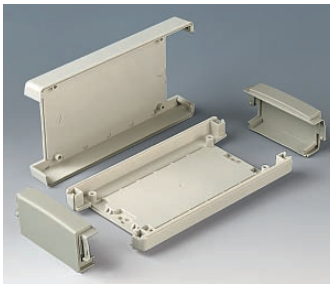


VBA SERIES トップテック



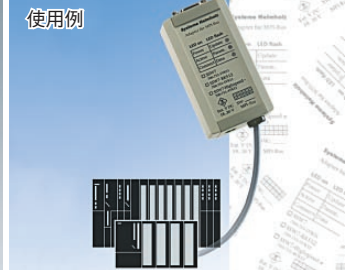
「ブラック」色の機種、DINレールは別途お問合せください。



使用例



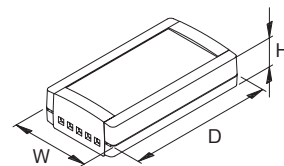
使用例



使用例

特徴

- トップテックは、卓上型または壁掛け型として使用できる電子機器用のプラスチックケースです。
- 組立ビスを用いないシンプルなケース構造により、時間とコストを節約できます。
- ケース内面いっぱいまでのサイズの内部基板が収納できます。例えばケース側面にコネクタを実装すれば、基板を接続するケーブルが不要となります。
- 室内用ケースとして、卓上型・壁掛け型のシステムに美的な外観をもたらします。
- 薄く平たい形状の下カバーは側面からのアクセスが容易で、全周からの部品実装が可能です。
- 電子部品とインターフェイスの完璧なパッケージングを、初めて可能にしました。
- 前後パネルは着脱が自在で、通気孔付きと通気孔なしの2種類を準備しました。
- ウォールマウントブラケットはスナップイン式で、ケースを掛けると隠れて見えなくなります。
- 上カバーの操作面は凹型の形状で、メンブレンシートを保護します。
- モニター装置としてチェック用、信号発生装置や制御システム、医療用や研究用に、コンピュータ周辺機器等に幅広く使用できます。



構成内容

照番	名称	個数	材質	色・外装処理
1	上カバー	1	UL94HB適合 ABS	「オフホワイト」
2	下カバー	1		「ヘブルグレイ」
3	フロントパネルST(通気孔なし)	0/2 ※1	合成ゴム(接着剤付き)	「透明」
4	フロントパネルVP(通気孔あり)	0/2 ※2		
5	フィート	4		

付属品 PCB取付用ねじ

※1 VBA-□□□□ST-WP1 2個 VBA-□□□□VP-WP1 0個

※2 VBA-□□□□ST-WP1 0個 VBA-□□□□VP-WP1 2個

機種内容

在庫区分	型番	外形寸法(mm)								詳細寸法(mm)								形状	
		W ₀	H ₀	D ₀	W ₁	W ₂	W ₃	W ₄	W ₅	H ₁	H ₂	H ₃	H ₄	H ₅	H ₆	D ₁	D ₂		D ₃
標準	VBA-54ST-WP1	54	30	102	38	47.5	—	28	33	—	15.6	4.4	20	5.6	2.4	83	—	66	通気孔なし
	VBA-68FST-WP1	68	30	123	48	60.6	48	43	48	4.4	10.5	4.2	19.1	5.9	2.8	101	86	86	
	VBA-68ST-WP1		45		60.5	48		25.5			34.1								
	VBA-84FST-WP1	84	38	154	60	75.6	60	58	63	4.2	17.8	4.2	26.2	6.3	3	126	106	116	
	VBA-84ST-WP1		56		76	60		35.8			44.2								
	VBA-115FST-WP1	115	46	194	85	107.6	89	85	90	4.2	23.8	4.2	32.2	7.8	3	163.6	153.7	151.5	
VBA-115ST-WP1	68		106		85	45.8		54.2											
標準	VBA-54VP-WP1	54	30	102	38	47.5	—	28	33	—	15.6	4.4	20	5.6	2.4	83	—	66	通気孔あり
	VBA-68FVP-WP1	68	30	123	48	60.6	48	43	48	4.4	10.5	4.2	19.1	5.9	2.8	101	86	86	
	VBA-68VP-WP1		45		60.5	48		25.5			34.1								
	VBA-84FVP-WP1	84	38	154	60	75.6	60	58	63	4.2	17.8	4.2	26.2	6.3	3	126	106	116	
	VBA-84VP-WP1		56		76	60		35.8			44.2								
	VBA-115FVP-WP1	115	46	194	85	107.6	89	85	90	4.2	23.8	4.2	32.2	7.8	3	163.6	153.7	151.5	
VBA-115VP-WP1	68		106		85	45.8		54.2											

最大PCBサイズ

型番	形状	最大PCBサイズ	
		上カバー(mm)	下カバー(mm)
VBA-54ST-WP1	通気孔なし	—	46 × 96
VBA-68□ST-WP1		60 × 90	60 × 116
VBA-84□ST-WP1		75 × 122	75 × 147
VBA-115□ST-WP1	通気孔あり	106 × 158	106 × 187
VBA-54VP-WP1		—	46 × 96
VBA-68□VP-WP1		60 × 90	60 × 112
VBA-84□VP-WP1		75 × 122	75 × 143
VBA-115□VP-WP1		106 × 158	106 × 183

適合メンブレンスイッチ

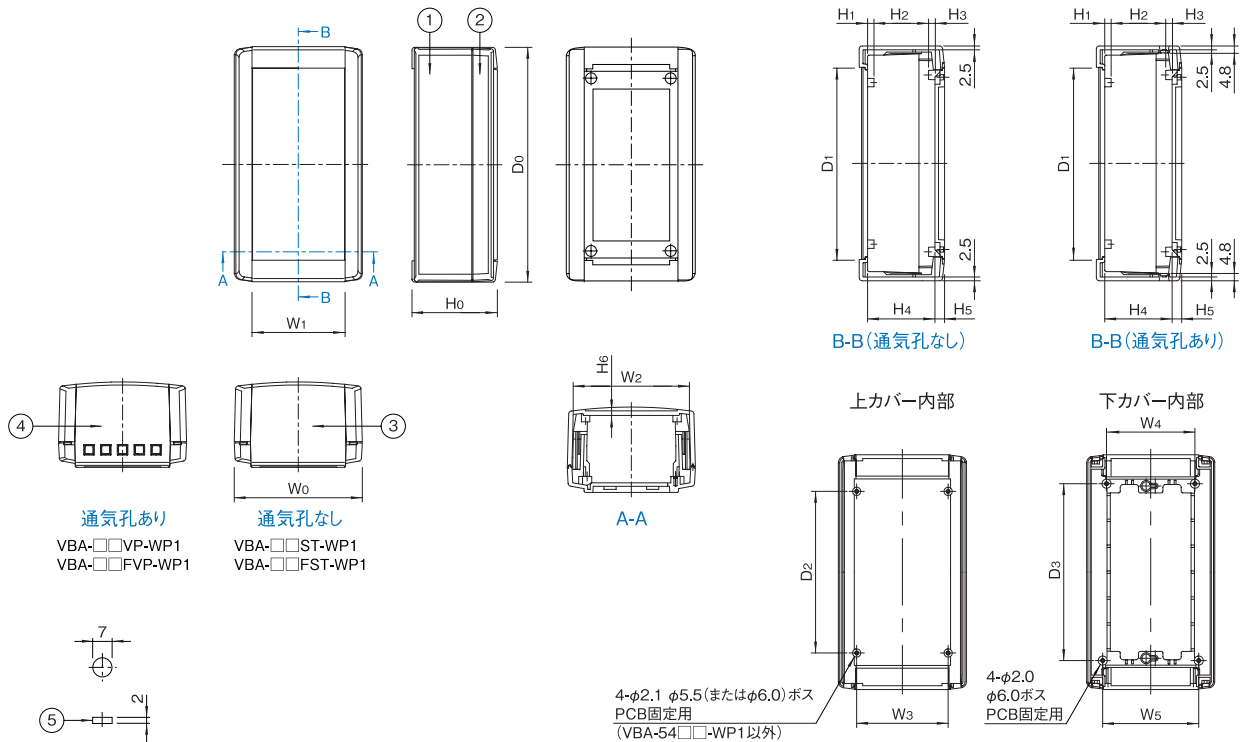
型番	型番		最大サイズ(mm)
	通気孔なし	通気孔あり	
VBA-54ST-WP1	VBA-54VP-WP1		38 × 82.6
VBA-68FST-WP1	VBA-68FVP-WP1		48 × 100.5
VBA-68ST-WP1	VBA-68VP-WP1		48 × 100.6
VBA-84FST-WP1	VBA-84FVP-WP1		59.9 × 125.5
VBA-84ST-WP1	VBA-84VP-WP1		60.1 × 125.9
VBA-115FST-WP1	VBA-115FVP-WP1		85 × 163.2
VBA-115ST-WP1	VBA-115VP-WP1		84.9 × 163

VBA SERIES トップテック

RoHS
対応品 販売単位
1個

外觀寸法図

単位 mm



VBAP SERIES ウォールマウントブラケット

RoHS
対応品 販売単位
1個

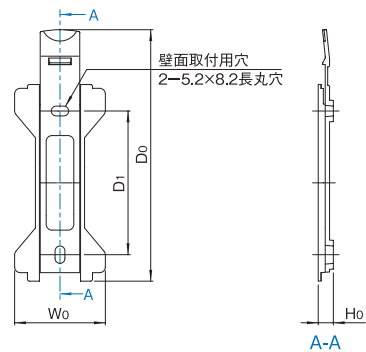


使用例



外觀寸法図

単位 mm



特徴

- VBAシリーズ専用のブラケットです。
- 壁面にねじ等で固定することにより、VBAシリーズをワンタッチで取り付けることができます。

構成内容

名称	個数	材質	色・外装処理
ウォールマウントブラケット	1	プラスチック	「ペブルグレイ」
付属品	無		

機種内容

在庫区分	型番	外形寸法(mm)			詳細寸法(mm)	適合ケース型番
		W0	H0	D0	D1	
標準	VBAP-40WMB1	29.9	7.2	84.5	40	VBA-54□□-WP1
	VBAP-56WMB1	39.6	7.6	105	56	VBA-68□□□-WP1
	VBAP-76WMB1	48	8	133	76	VBA-84□□□-WP1
	VBAP-108WMB1	73.9	9.5	171.2	108	VBA-115□□□-WP1