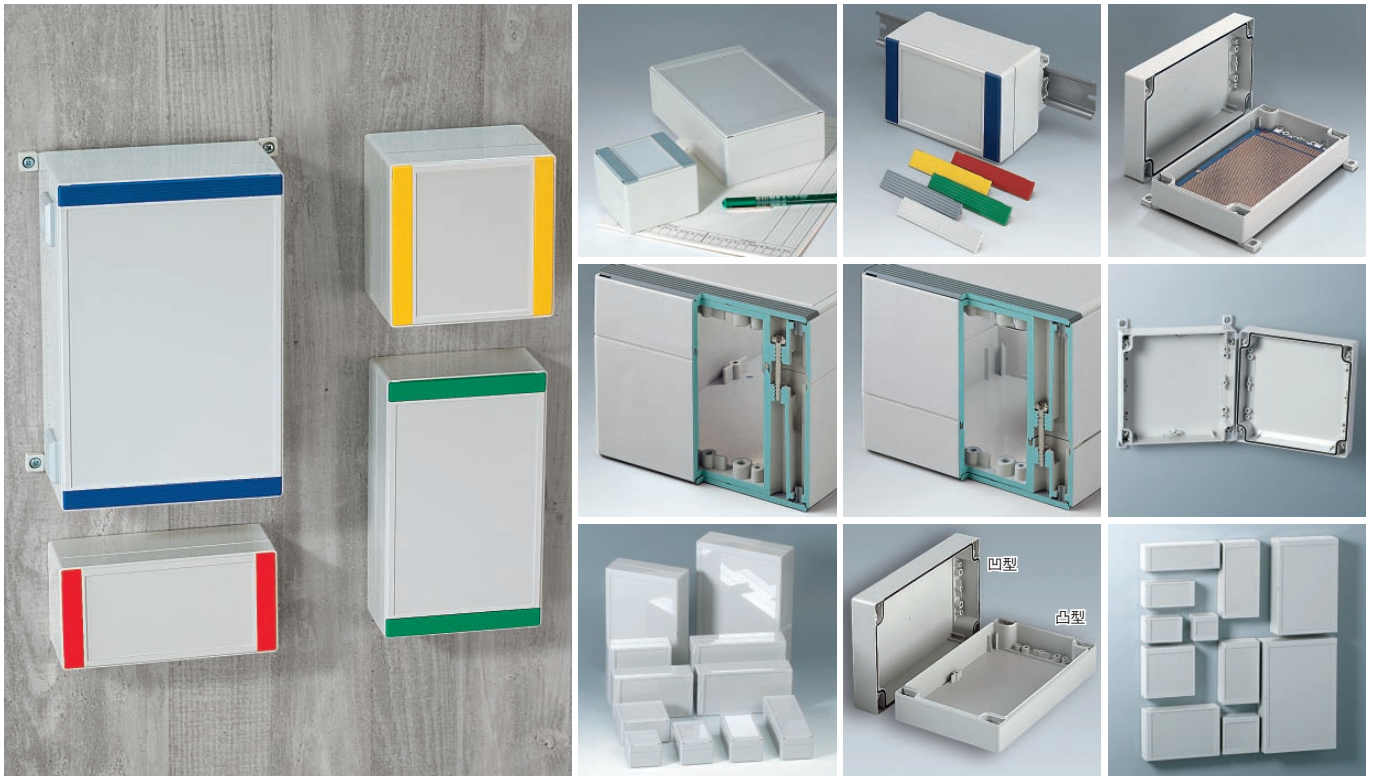


VCA/VCB SERIES ロブストボックス



特徴

- 様々な用途に適した、丈夫な二重構造の防水・防塵ボックスです。
- サイズバリエーションが豊富です。
- ポリカーボネート製は、高温や過酷な環境に高い強度を誇ります。使用に適した環境温度範囲は-20~+110℃です。
- ABS製は、使用に適した環境温度範囲は-10~+70℃です。
- 組み込み済みのシーリングパッキンにより、保護等級IP66の高い防水・防塵性能を発揮します。
- 組立ビスはシーリングパッキンの外に位置するので、防水性を損ないません。また耐腐食性に優れたビスは、下カバーのタッピング穴にそのままねじ込みます。
- カバー凸型、カバー凹型共に組立ビスを挿入するタッピングが施してあります。
- カバー凸凹型を反転して使用しても、外観上変わらないリバーシブル構造です。
- カバーストリップは、在庫品付属品ライトグレー(穴なし・穴付き)の他に、オプションの5色を用意しています。
- 内面にアルミを蒸着した場合のEMC遮蔽効果は、次ページのグラフを参照ください。
- 使用用途は、暖房・換気・機械制御・建設機械などの電機制御に、押しボタンスイッチ・コントローラー・センサーなどの電子分野に、利用できます。

構成内容

照番	名称	個数	材質	色・外装処理
1	カバー 凸型 ※1	1	機種内容参照	「ライトグレー」
2	カバー 凹型 ※1	1		
3	カバーストリップ(穴なし)	2	UL94HB適合 ポリカーボネート	「ブラック」
4	カバーストリップ(穴付き)	2		
5	シーリングパッキン	1	シリコン	
6	ホールプラグ	0/4 ※2	UL94HB適合 ポリカーボネート	「ライトグレー」

付属品 上下カバー固定用ねじ

※1 カバー凸型、凹型は、合わせ目の形状をあらわしています。

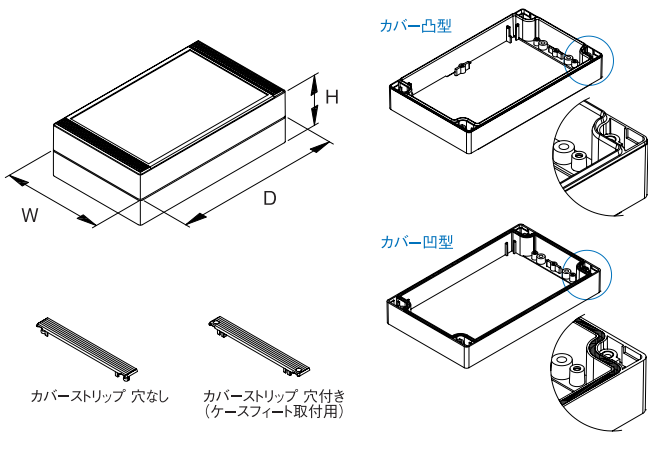
※2 VCA-3020-□□PG、VCA-3624-□□PG 4個 左記以外の機種 0個

機種内容

在庫区分	型番	外形寸法 (mm)			詳細寸法 (mm)		材質	質量 (g)
		Wo	Ho	Do	H1	H2		
在庫品	VCA-0808-06PG	80	60	80	40	20	UL94HB 適合 ABS	177
	VCA-0808-08PG		80			40		207
	VCA-1208-06PG	60	120	40	20	212		
	VCA-1208-08PG	80			40	260		
	VCA-1608-06PG	60	160	40	20	266		
	VCA-1608-08PG	80			40	322		
	VCA-2408-06PG	60	240	40	20	346		
	VCA-2408-08PG	80			40	414		
	VCA-1212-06PG	60	120	30	30	60		288
	VCA-1212-09PG	90				60		363
	VCA-2012-06PG	60	200	60	30	60		412
	VCA-2012-09PG	90				60		504
	VCA-2412-06PG	60	240	60	30	60		470
	VCA-2412-09PG	90				60		565
	VCA-1616-06PG	60	160	60	30	60		409
	VCA-1616-09PG	90				60		564
VCA-2416-06PG	60	240	60	30	60	548		
VCA-2416-09PG	90				60	658		
VCA-2416-12PG	120	240	60	60	60	760		
VCA-3020-08PG	80				200	80	40	40
VCA-3020-12PG	120	300	80	1,080				
受注品	VCA-3020-16PG	240	160	360	80	80	1,290	
	VCA-3624-08PG		80			40	1,200	
	VCA-3624-12PG	120	360	80	40	1,440		
	VCA-3624-16PG	160			80	1,735		

機種内容

在庫区分	型番	外形寸法 (mm)			詳細寸法 (mm)		材質	質量 (g)
		Wo	Ho	Do	H1	H2		
在庫品	VCB-0808-06PG	80	60	80	40	20	UL94HB 適合 ポリカーボ ネート	191
	VCB-0808-08PG		80			40		226
	VCB-1208-06PG	60	120	40	20	232		
	VCB-1208-08PG	80			40	283		
	VCB-1608-06PG	60	160	40	20	285		
	VCB-1608-08PG	80			40	349		
	VCB-2408-06PG	60	240	40	20	381		
	VCB-2408-08PG	80			40	460		
	VCB-1212-06PG	60	120	30	30	60		313
	VCB-1212-09PG	90				60		394
	VCB-2012-06PG	60	200	60	30	60		456
	VCB-2012-09PG	90				60		556
	VCB-2412-06PG	60	240	60	30	60		522
	VCB-2412-09PG	90				60		632
	VCB-1616-06PG	60	160	60	30	60		446
	VCB-1616-09PG	90				60		591
VCB-2416-06PG	60	240	60	30	60	604		
VCB-2416-09PG	90				60	717		
VCB-2416-12PG	120	240	60	60	60	830		



VCA/VCB SERIES ロブストボックス

RoHS
対応品

販売単位
1個

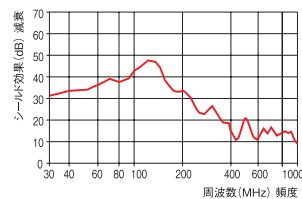
最大サイズ

型番		最大PCBサイズ(mm)		メンブレンスイッチ W×D (mm)
		カバー凸型	カバー凹型	
VCA-0808-0□PG	VCB-0808-0□PG	40 × 65	40 × 65	42.7 × 65.6
VCA-1208-0□PG	VCB-1208-0□PG	80 × 65	80 × 65	82.6 × 65.6
VCA-1608-0□PG	VCB-1208-0□PG	120 × 65	120 × 65	122.6 × 65.6
VCA-2408-0□PG	VCB-2408-0□PG	200 × 65	200 × 65	202.7 × 65.6
VCA-1212-0□PG	VCB-1212-0□PG	80 × 105	80 × 105	82.7 × 105.5
VCA-2012-0□PG	VCB-2012-0□PG	160 × 105	160 × 105	162.6 × 105.5
VCA-2412-0□PG	VCB-2412-0□PG	200 × 105	200 × 105	202.6 × 105.4
VCA-1616-0□PG	VCB-1616-0□PG	120 × 145	120 × 145	122.6 × 145.5
VCA-2416-0□PG	VCB-2416-0□PG	200 × 145	200 × 145	202.5 × 145.5
VCA-2416-12PG	VCB-2416-12PG	200 × 145	203 × 149	
VCA-3020-08PG	—	266 × 167	264 × 168	
VCA-3020-12PG	—	267 × 165	265 × 168	262.6 × 171.7
VCA-3020-16PG	—	267 × 165	265 × 167	
VCA-3624-08PG	—	328 × 207	325 × 208	
VCA-3624-12PG	—	327 × 205	325 × 208	262.6 × 211.9
VCA-3624-16PG	—	327 × 205	324 × 207	

EMCシールドについて



ロブストボックス
(内面アルミ蒸着)

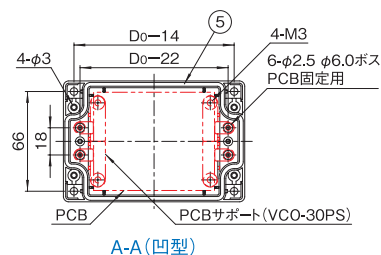
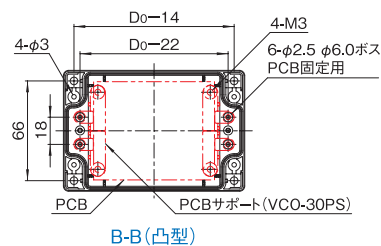
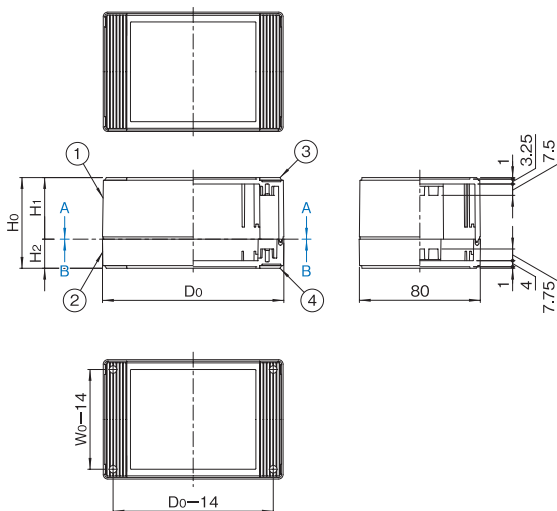


ロブストボックスVCA/VCBシリーズは、EMCシールド仕様の内面アルミ蒸着加工が可能です。詳しくは別途お問い合わせください。

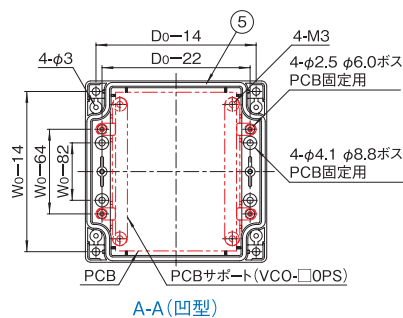
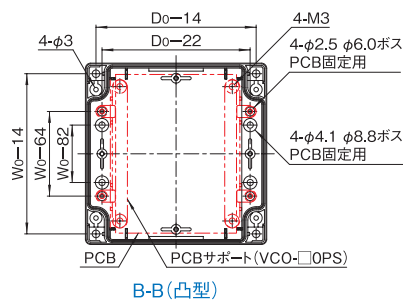
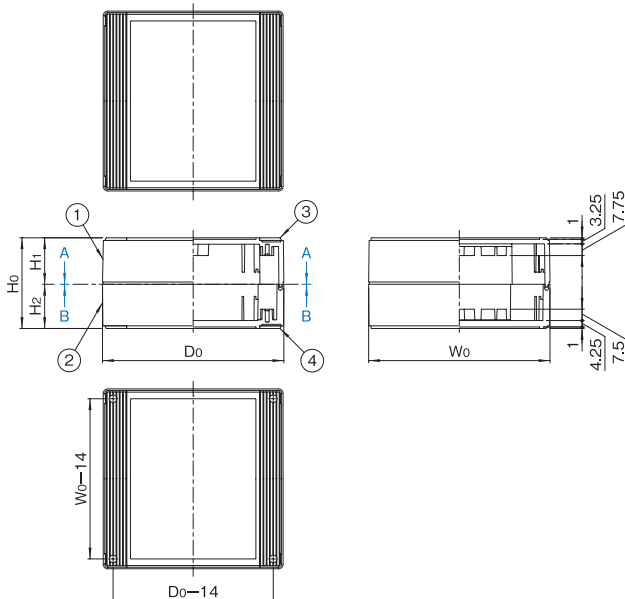
外観寸法図

単位 mm

VCA/VCB-□□08-□□PG



VCA/VCB-□□12-□□PG, VCA/VCB-□□16-□□PG



VCA/VCB SERIES ロバストボックス

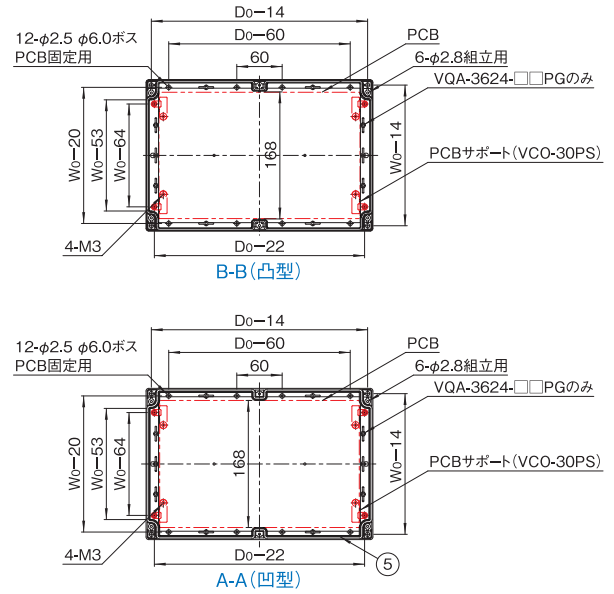
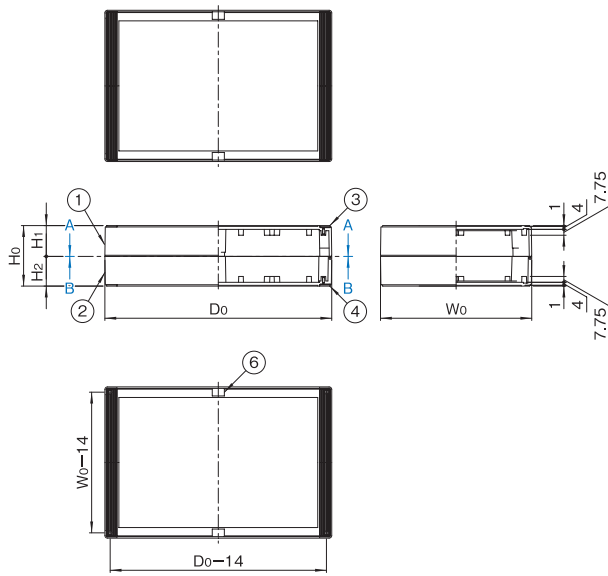
RoHS
対応品

販売単位
1個

外観寸法図

単位 mm

VCA-3020-□□PG, VCA-3624-□□PG



VCO SERIES ケースフィート

RoHS
対応品

販売単位
4個



特徴

- 卓上型として使用する場合には、はめ込みだけで使用できるゴム製の足です。
- サイズ 200×300 (VCA-3020-□□PG)、240×360 (VCA-3624-□□PG) には、ケースフィートを接着する事をお勧めします。

構成内容

名称	個数	材質	色・外装処理
フィート	4	TPE	「ライトグレイ」

付属品 無

機種内容

在庫区分	型番	適合ケースシリーズ名	質量 (g)
在庫品	VCO-CF	VCA VCB	2

VCO SERIES ウォールマウントブラケット

RoHS
対応品

販売単位
4個



特徴

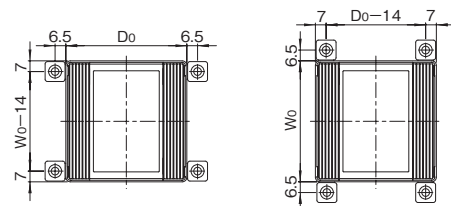
- 壁掛け型として使用する場合は、ブラケットです。
- 下カバーに、付属のビスで取り付けます。

機種内容

在庫区分	型番	適合ケースシリーズ名	質量 (g)
在庫品	VCO-WBK	VCA VCB	11

実装図

単位 mm



構成内容

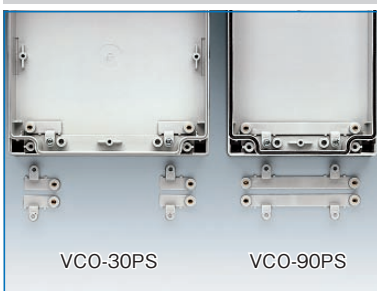
名称	個数	材質	色・外装処理
ウォールマウントブラケット	4	ポリアミド6	「ライトグレイ」

付属品 取付用ねじ

VCO SERIES PCBサポート

RoHS
対応品

販売単位
1式



特徴

- 基板を取り付ける場合に使用します。
- PCB取付用に、インサートナット (M3) が組み込まれています。

構成内容 VCO-30PS

名称	個数	材質	色・外装処理
PCBサポート 30	対称計4	UL94HB適合 ポリカーボネート	「ライトグレイ」

付属品 取付用ねじ

構成内容 VCO-90PS

名称	個数	材質	色・外装処理
PCBサポート 90	2	UL94HB適合 ポリカーボネート	「ライトグレイ」

付属品 取付用ねじ

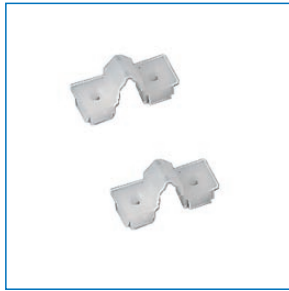
機種内容

在庫区分	型番	適合ケース型番	質量 (g)
在庫品	VCO-30PS	VCA/VCB シリーズ全機種	12
	VCO-90PS	VCA/VCB-□□ 12-0 □ PG	15

VCO SERIES セキュリティヒンジ

RoHS
対応品

販売単位
2個



特徴

- メンテナンスの際のカバーの脱落防止用ヒンジです。

構成内容

名称	個数	材質	色・外装処理
セキュリティヒンジ	2	ポリプロピレン	「自然色」

付属品 取付用ねじ、四角ナット

機種内容

在庫区分	型番	適合ケースシリーズ名	質量 (g)
在庫品	VCO-SH	VCA VCB	6

VCO SERIES ヒンジ

RoHS
対応品

販売単位
1式



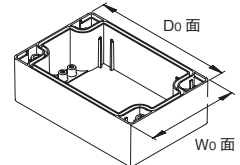
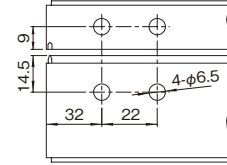
特徴

- カバー脱落防止用の、ケース外側のヒンジです。
- ケースへ取り付けるには上カバーと下カバーにφ6.5の穴加工を8箇所施す必要があります。

実装図

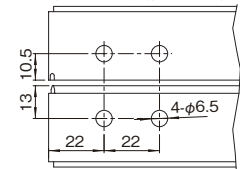
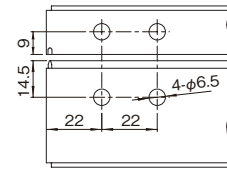
単位 mm

- ケース 幅Wo面
幅Wo120/160/200/240の本体穴加工寸法



※ 幅Wo80のケースは、Wo面には加工できません

- ケース 奥行Do面
幅Wo120/160/200/240の本体穴加工寸法



構成内容

名称	個数	材質	色・外装処理
ヒンジA	4	UL94HB 適合 ポリカーボネート	「ライトグレイ」
ヒンジB	2		

付属品 取付用ねじ、オーリング、ワッシャ

機種内容

在庫区分	型番	適合ケースシリーズ名	質量 (g)
在庫品	VCO-NH	VCA VCB	17

VCO SERIES DINレール取付具

RoHS
対応品

販売単位
2個



特徴

- DINレール35mm(DIN EN 60715 TH35及び、DIN EN 60715 G32)への取り付けが可能です。
- ロブストボックスVCA/VCBシリーズのカバーストリップを取り外してから、付属のビスで取り付けます。

構成内容

名称	個数	材質	色・外装処理
DINレール取付具	2	ポリアミド6	「ライトグレイ」

付属品 取付用ねじ

機種内容

在庫区分	型番	適合ケース型番	質量 (g)
在庫品	VCO-08FD	VCA/VCB-□□08-□□PG	20
	VCO-12FD	VCA/VCB-□□12-□□PG	23
	VCO-16FD	VCA/VCB-□□16-□□PG	25

VCO SERIES カバーストリップ

RoHS
対応品

販売単位
1式



特徴

- 左右のカバーストリップでビスが見えないように覆い隠します。
- 穴付きカバーストリップは、オプションのケースフィート取り付けに適しています。

構成内容

名称	個数	材質	色・外装処理
カバーストリップ(穴なし)	2	UL94HB適合 ポリカーボネート	機種内容参照
カバーストリップ(穴付き)	2		

付属品 なし

機種内容

在庫区分	型番	適合ケース型番	取付ケース幅 (Wo)	外装色	質量 (g)	
受注品	VCO-08CS-BU	VCA-□□08-□□PG VCB-□□08-□□PG	80	「ブルー」	RAL5017	14
	VCO-08CS-GR			「グリーン」	RAL6024	14
	VCO-08CS-RD			「レッド」	RAL3020	14
	VCO-08CS-SG			「シルバーグレイ」	RAL7001	4
	VCO-08CS-YE			「イエロー」	RAL1023	14
	VCO-12CS-BU			「ブルー」	RAL5017	23
	VCO-12CS-GR	「グリーン」	RAL6024	23		
	VCO-12CS-RD	「レッド」	RAL3020	23		
	VCO-12CS-SG	「シルバーグレイ」	RAL7001	23		
	VCO-12CS-YE	「イエロー」	RAL1023	23		
	VCO-16CS-BU	「ブルー」	RAL5017	31		
	VCO-16CS-GR	「グリーン」	RAL6024	31		
	VCO-16CS-RD	「レッド」	RAL3020	31		
	VCO-16CS-SG	「シルバーグレイ」	RAL7001	31		
	VCO-16CS-YE	「イエロー」	RAL1023	31		