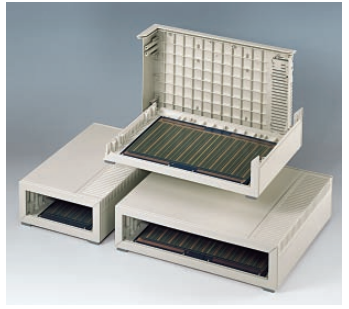
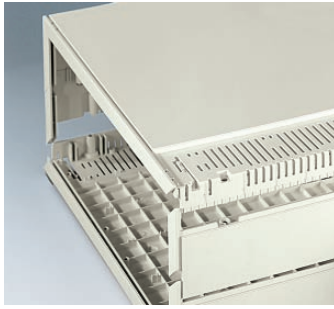
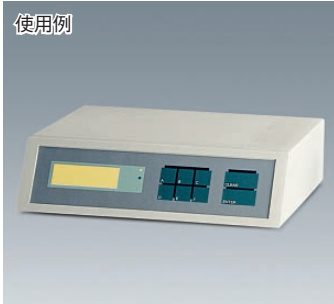


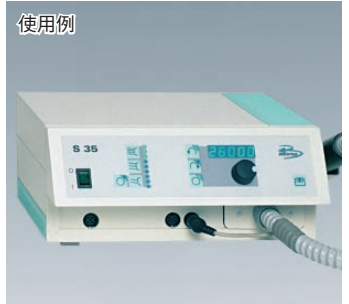
VFA SERIES メディテック



加工例



使用例



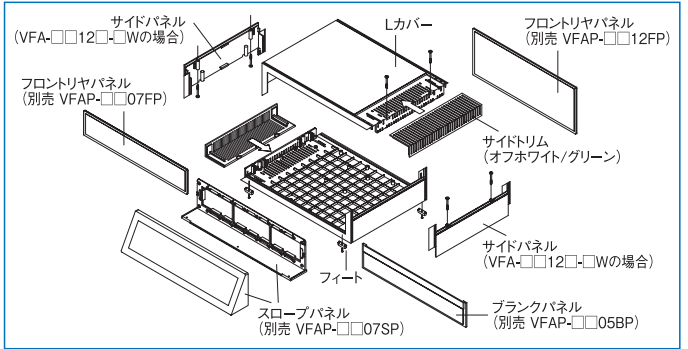
使用例



使用例



使用例



※サイドトリムは通気穴有りが標準です。写真の通気穴無しタイプは別途お問い合わせください。

特徴

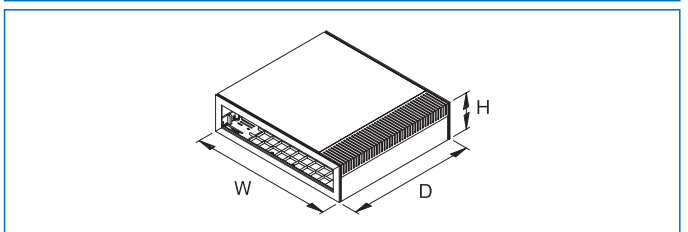
- メディテックは、医療フィールドで活躍する計測・制御機器に適した電子機器用プラスチックケースです。
- 卓上型として幅広くご使用でき、組み立てが容易です。
- モダンでファッションなデザインです。
- 別売のパネルは、フラットなフロントリヤパネル (VFAP-□□□□FP)、傾斜型のスロープパネル (VFAP-□□07SP) から選択出来ます。
- 別売のスロープパネルは、人間工学的に設計された傾斜角度で使い易い操作面として利用できます。
- スロープパネルの凹型の操作面は、メンブレンスイッチを保護します。
- ユーロカードサイズの基板 (シングル・ダブル・エクステンド) に適合しています。
- 内部の溝は、フロントパネル内側に基板などを垂直実装できて便利です。
- はめ込み式のサイドトリムは、通気穴が開いています。
- Lカバー内は格子状に補強が成型されており、強度を高めています。
- 本体と同色・同材質の前後パネルを準備しており、平板形状なので穴加工などが容易にできます。
- 医療・研究分野、計測・制御、データ収集・フィードバック、周辺機器・インタフェース・スイッチボックス・モデム等に幅広く使用できます。

構成内容

照番	名称	個数	材質	色・外装処理
1	Lカバー	2	UL94HB適合 ABS	「オフホワイト」
2	サイドトリム	2		機種内容参照
3	サイドパネル	0/2 ※1	—	「オフホワイト」
4	フィット	4		「ホワイト」

付属品 組立用ねじ、ゴムプラグ 10個

※1 VFA-□□07□-□W 0個 VFA-□□12□-□W 2個



機種内容

在庫区分	型番		外形寸法 (mm)		
	オフホワイト (サイドトリム色)	グリーン (サイドトリム色)	Wo	Ho	Do
標準	VFA-1607-WW	VFA-1607-GW	160	74	200
	VFA-1607D-WW	VFA-1607D-GW		260	
	VFA-1612-WW	VFA-1612-GW		200	
	VFA-1612D-WW	VFA-1612D-GW	124	260	
	VFA-2907-WW	VFA-2907-GW	290	74	200
	VFA-2907D-WW	VFA-2907D-GW		260	
VFA-2912-WW	VFA-2912-GW	200			
	VFA-2912D-WW	VFA-2912D-GW	124	260	

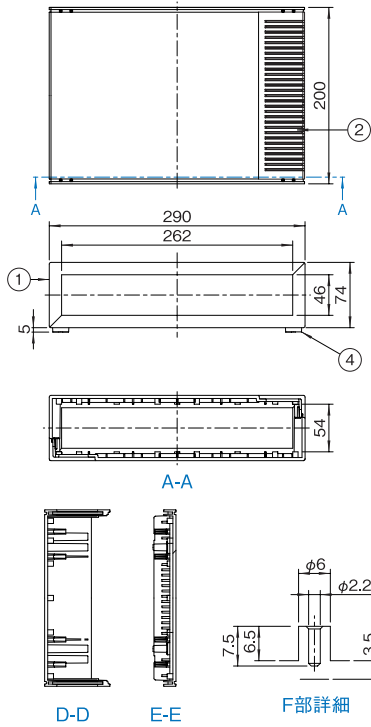
最大PCBサイズ

型番		最大PCBサイズ W × D (mm)
VFA-16□□-WW	VFA-16□□-GW	130 × 185
VFA-16□□D-WW	VFA-16□□D-GW	130 × 245
VFA-29□□-WW	VFA-29□□-GW	260 × 185
VFA-29□□D-WW	VFA-29□□D-GW	260 × 245

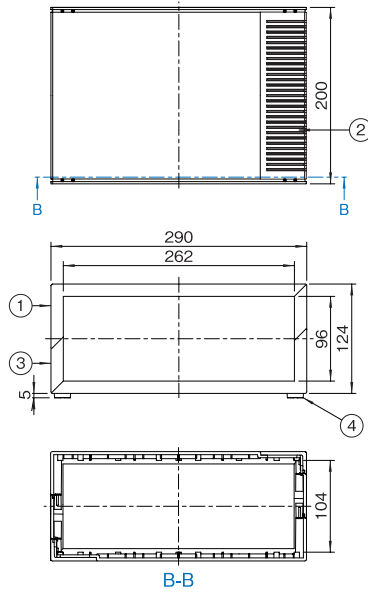
外觀寸法図

単位 mm

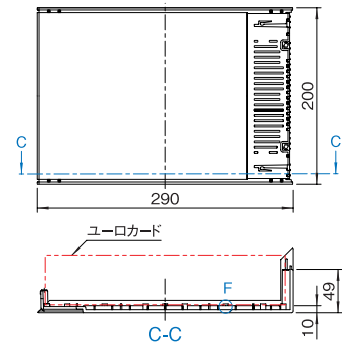
VFA-2907-□W



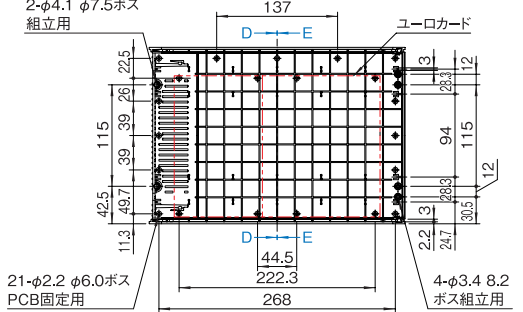
VFA-2912-□W



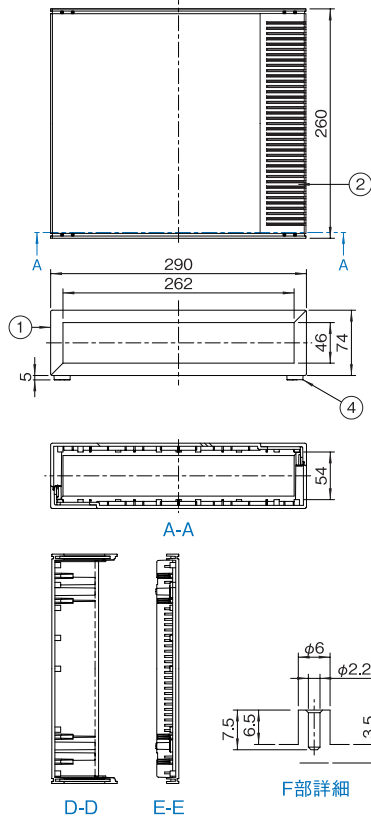
Lカバー-外觀



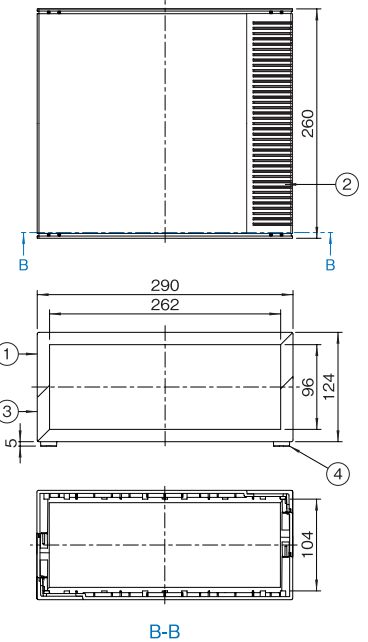
Lカバー-内部



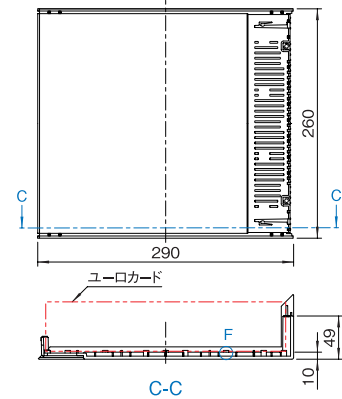
VFA-2907D-□W



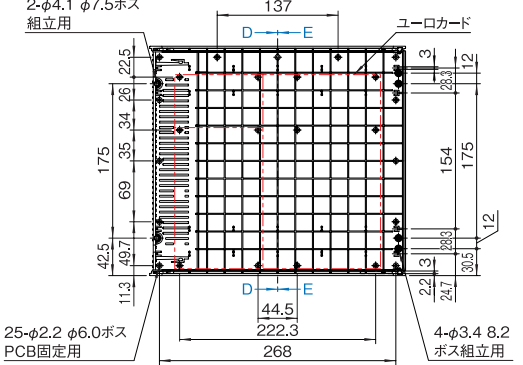
VFA-2912D-□W



Lカバー-外觀

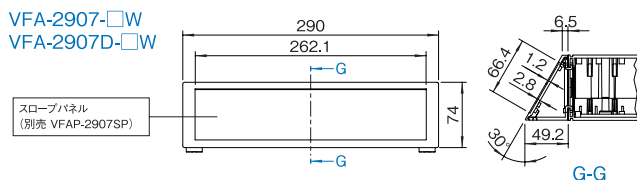


Lカバー-内部

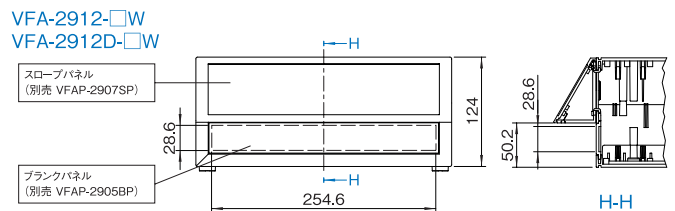


スローパネル・ブラックパネル実装図

VFA-2907-□W
VFA-2907D-□W

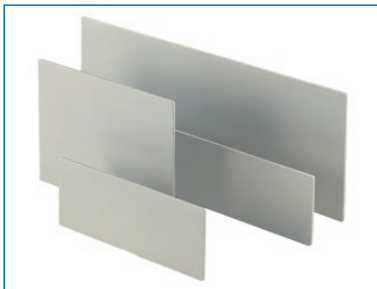


VFA-2912-□W
VFA-2912D-□W



VFAP SERIES フロントリヤパネル

RoHS
対応品 販売単位
1枚



使用例



特徴

- VFAシリーズ専用の平板形状のパネルです。
- ケースの前後に取り付けます。

構成内容

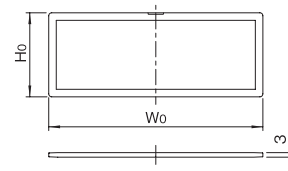
名称	個数	材質	色・外装処理
フロントリヤパネル	1	UL94HB適合 ABS	「オフホワイト」

付属品 なし

機種内容

在庫区分	型番	外形寸法 (mm)			適合ケース型番
		W ₀	H ₀	D ₀	
標準	VFAP-1607FP	141.6	55.6	3	VFA-1607□-□W
	VFAP-1612FP		105.6		VFA-1612□-□W
	VFAP-2907FP	271.6	55.6		VFA-2907□-□W
	VFAP-2912FP		105.6		VFA-2912□-□W

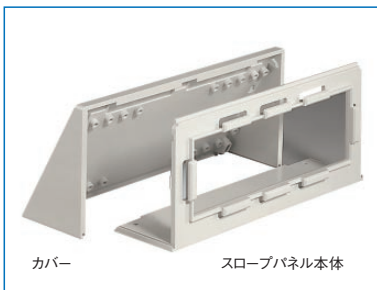
外観寸法図



単位 mm

VFAP SERIES スロープパネル

RoHS
対応品 販売単位
1式



カバー スロープパネル本体

使用例



特徴

- VFAシリーズ専用の傾斜型のパネルです。
- ケースの前面に取り付けます。
- 傾斜部の凹型の操作面は、メンブレンスイッチを保護します。

構成内容

名称	個数	材質	色・外装処理
スロープパネル本体	1	UL94HB適合 ABS	「オフホワイト」
カバー	1		

付属品 取付用ねじ

機種内容

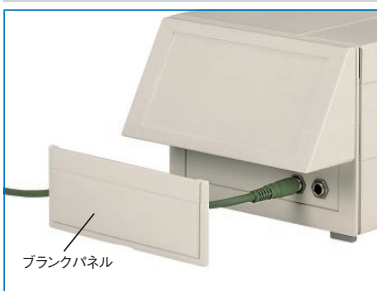
在庫区分	型番	適合ケース型番
標準	VFAP-1607SP	VFA-16□□□-□W
	VFAP-2907SP	VFA-29□□□-□W

適合メンブレンスイッチ

型番	最大サイズ (mm)
VFAP-1607SP	132 × 66
VFAP-2907SP	261.7 × 66

VFAP SERIES ブランクパネル

RoHS
対応品 販売単位
1枚



ブランクパネル

使用例



特徴

- VFAシリーズ専用のブランクパネルです。
- 高さ124mmの機種でスロープパネルを使用した場合、下部の隙間を埋めるために使用します。

構成内容

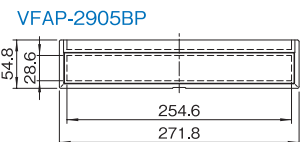
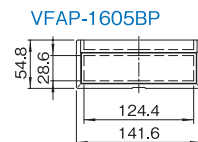
名称	個数	材質	色・外装処理
ブランクパネル	1	UL94HB適合 ABS	「オフホワイト」

付属品 無

機種内容

在庫区分	型番	適合ケース型番
標準	VFAP-1605BP	VFA-1612□-□W
	VFAP-2905BP	VFA-2912□-□W

外観寸法図



単位 mm