

VHA SERIES スマートケース

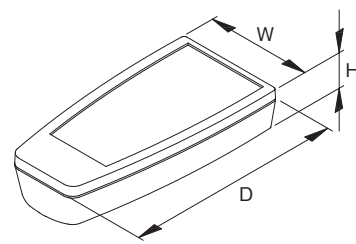
RoHS
対応品

販売単位
1個



特徴

- スマートケースは、自然な手の動きを実現する、リモコンに最適な携帯型の電子機器用プラスチックケースです。
- ユニークなデザインは人間工学を考慮した設計で、自然な手の動きを実現します。
- 材質はABS、赤外線を透過するPMMAの2種類で、いずれもUL94HB適合素材を用いています。
- PMMAの機種は、ケース前面を鏡面仕上げとし赤外線透過効率を高めています。
- VHA-35□-□Mの機種には、携帯に便利なキーリングが付属しています。
- VHA-47□-□M、VHA-62□-□M、VHA-74□-□Mの機種は、別売の電池金具セット(VHAPシリーズ)を使用する事により、乾電池が使用できます。
- VHA-35□-□M以外の機種は、上カバーの操作面が凹型構造でメンブレンスイッチの貼り付けに適しています。
- 内部には上下カバー組み立て用ボスと、基板・部品の取り付けに使えるボスを備えています。
- あらゆるリモコンケース、病院・公共機関、生産現場や家庭等での使用に最適です。



構成内容

照番	名称	個数	材質	色・外装処理
1	上カバー	1	UL94HB適合機種内容参照	機種内容参照
2	下カバー	1		
3	電池ボックス蓋	0/1 ※1		
4	キーリング	0/1 ※2		

付属品 上下カバー固定用ねじ
 ※1 VHA-35□-□M、VHA-47□-□M 0個 VHA-62□-□M、VHA-74□-□M 1個
 ※2 VHA-35□-□Mのみ 1個

機種内容

在庫区分	型番	外形寸法(mm)			材質	外装色	適合電池 個数	
		W ₀	H ₀	D ₀				
標準	VHA-35-WM	35.6	19	58	ABS	「オフホワイト」	なし	
	VHA-35P-BM				PMMA	「ブラック」		
	VHA-47-WM	47	24	96	ABS	「オフホワイト」		
	VHA-47P-BM				PMMA	「ブラック」		
	VHA-62-WM	62.7	30.5	140	ABS	「オフホワイト」		単4形2個 ※1
	VHA-62P-BM				ABS(上カバー) PMMA(下カバー)	「ブラック」		
	VHA-74-WM	74.4	35.4	168	ABS	「オフホワイト」		
	VHA-74P-BM				ABS(上カバー) PMMA(下カバー)	「ブラック」		

※1 別売の電池金具VHAPシリーズが必要です。

最大PCBサイズ

型番	最大PCBサイズ	
	上カバー W ₀ /W ₁ ×D (mm)	下カバー W ₀ /W ₁ ×D (mm)
VHA-35-WM VHA-35P-BM	—	29/18 × 46
VHA-47-WM VHA-47P-BM	40/31 × 63	38/30 × 58
VHA-62-WM VHA-62P-BM	51/37 × 117	50/42 × 88
VHA-74-WM VHA-74P-BM	60/56 × 78	60/50 × 127

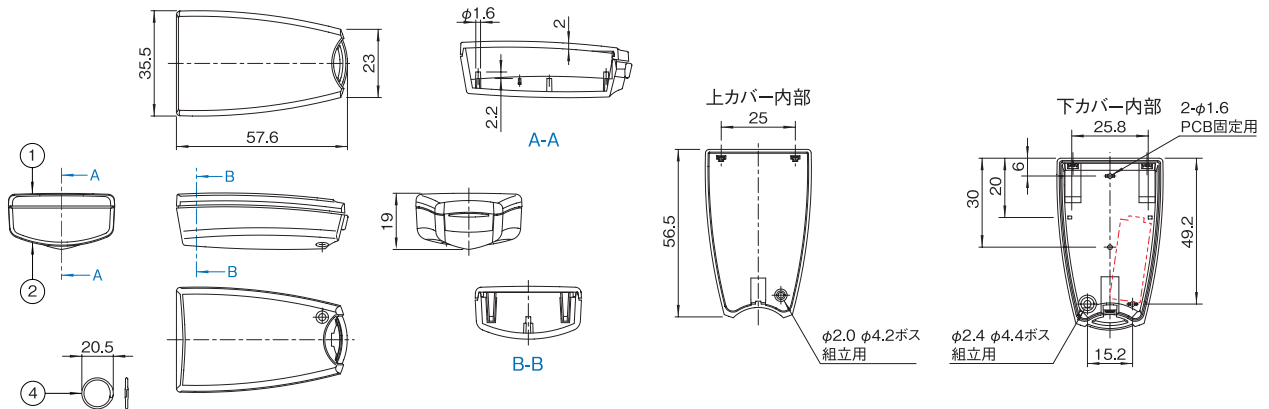
適合メンブレンスイッチ

型番	最大サイズ W × D (mm)
VHA-35-WM VHA-35P-BM	—
VHA-47-WM VHA-47P-BM	39.85 × 74.6
VHA-62-WM VHA-62P-BM	50.95 × 103.95
VHA-74-WM VHA-74P-BM	61.05 × 110.6

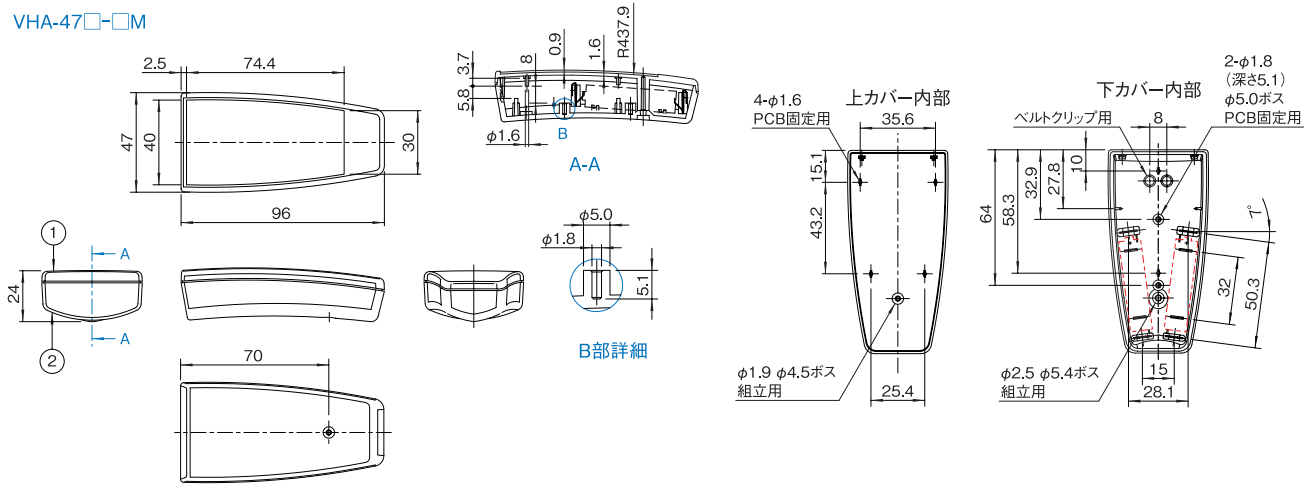
外観寸法図

単位 mm

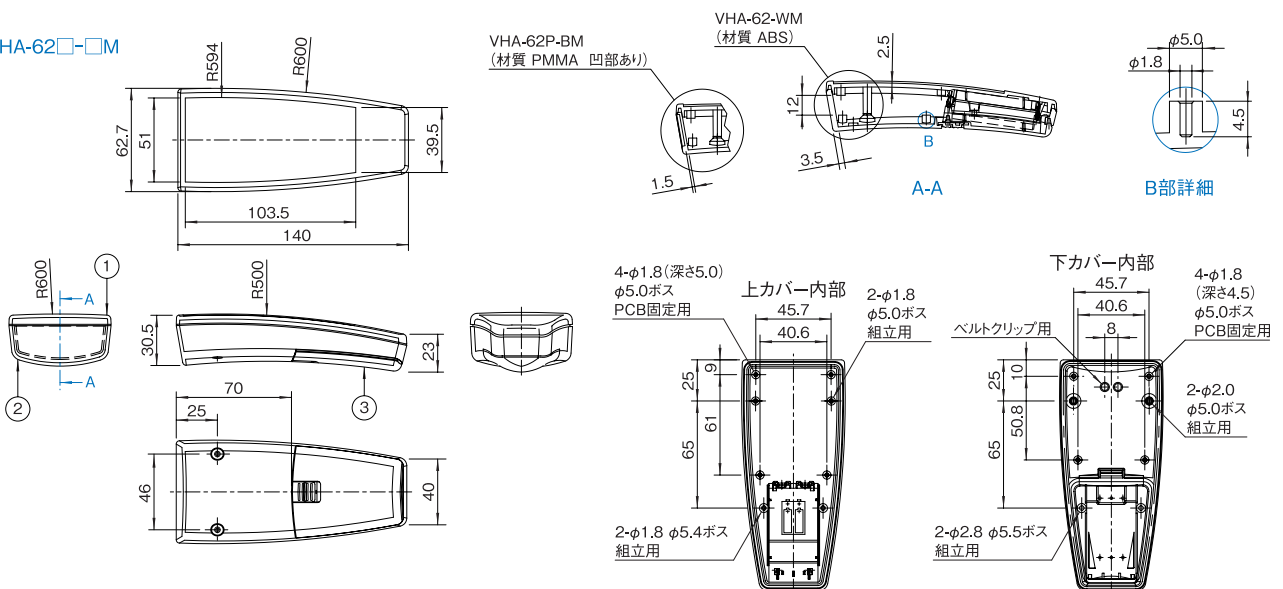
VHA-35□-□M



VHA-47□-□M



VHA-62□-□M



VHA SERIES スマートケース

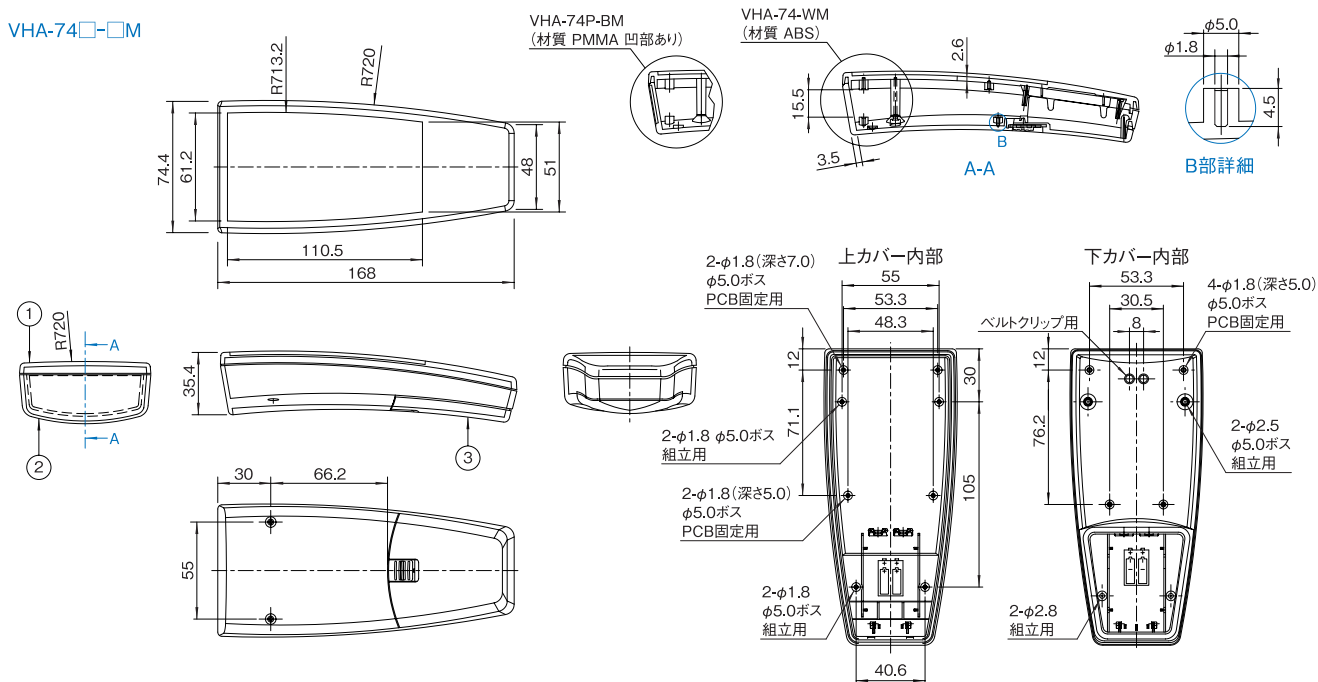
RoHS
対応品

販売単位
1個

外觀寸法図

単位 mm

VHA-74□-□M



VHAP SERIES 電池金具セット

RoHS
対応品

販売単位
1式



構成内容

- シングル金具 ×2
- ダブル金具 ×1

特徴

- 適合するプラスチックケースに乾電池を使用する場合、取り付ける金具です。
- 電池金具は、はめ込み式のため容易に取り付けできます。
- VHA-62□-□M、VHA-74□-□MIに使用します。

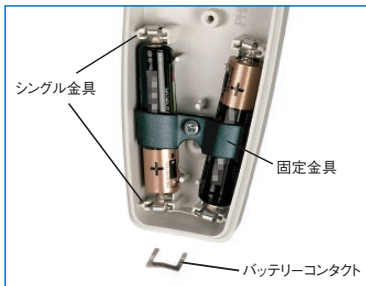
機種内容

在庫区分	型番	適合ケース型番	適合電池 個数
標準	VHAP-UM3-2	VHA-62□-□M VHA-74□-□M	単3形 2個

VHAP SERIES 電池金具セット

RoHS
対応品

販売単位
1式



構成内容

- シングル金具 ×4
- バッテリーコンタクト ×1
- 固定金具 ×1
- 取付用ねじ ×1

特徴

- 適合するプラスチックケースに乾電池を使用する場合、取り付ける金具です。
- 電池を接続する金具と、下カバーに電池を固定する金具のセット品です。
- 電池金具は、はめ込み式のため容易に取り付けできます
- VHA-47□-□MIに使用します。

機種内容

在庫区分	型番	適合ケース型番	適合電池 個数
標準	VHAP-UM4-2	VHA-47□-□M	単4形 2個

VHAP SERIES ベルトポケットクリップ

RoHS
対応品

販売単位
1個



特徴

- ベルトやポケットに取り付ける場合に使用します。
- VHAシリーズの下カバーに成型されているベルトポケットクリップ位置にφ4.1の貫通穴を空けてから、付属のねじで取り付けます。

構成内容

名称	個数	材質	色・外装処理
ベルトポケットクリップ	1	UL94HB適合 ABS	機種内容参照

付属品 取付用ねじ

機種内容

在庫区分	型番	外装色	適合ケース型番
標準	VHAP-22BPC-WM	「オフホワイト」	VHA-47-WM VHA-62-WM VHA-74-WM
	VHAP-22BPC-BM	「ブラック」	VHA-47P-BM VHA-62P-BM VHA-74P-BM