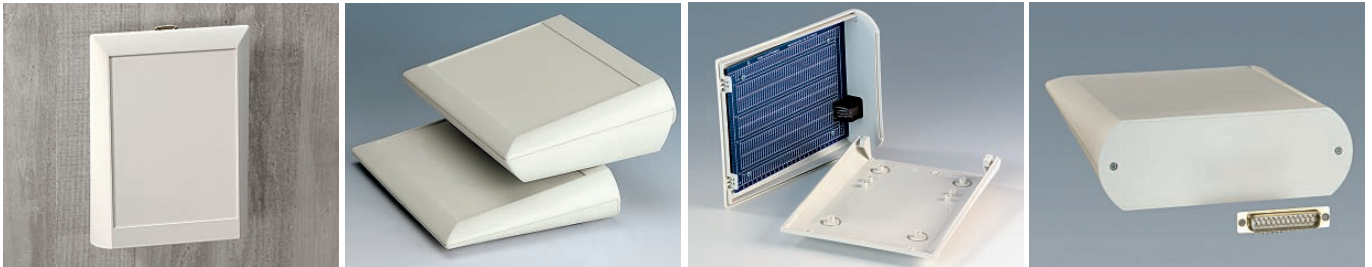
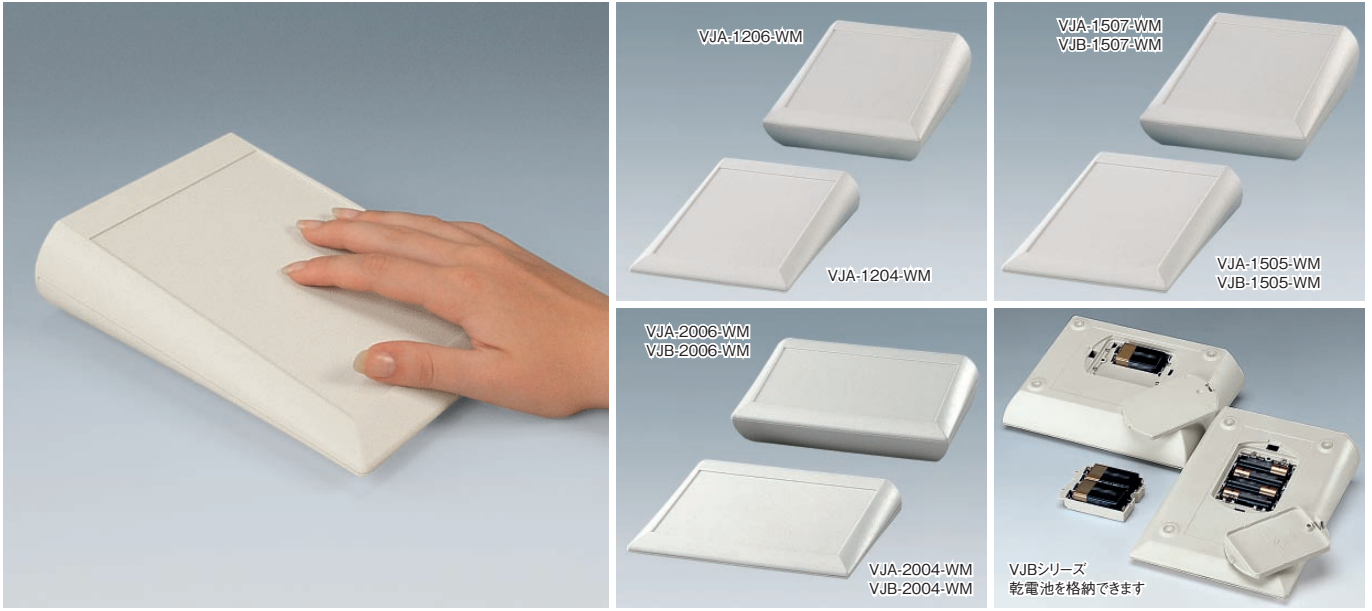


VJA / VJB SERIES コムテック

RoHS
対応品

販売単位
1個



「ブラック」色の機種は
別途お問い合わせください。

特徴

- コムテックは、モダンかつフラットなデザインで、機器をより魅力的な形で提案する電子機器用プラスチックケースです。
- 卓上型 / 壁掛け型として使用できます。
- 人間工学を考慮したデザインで、読み取り・操作に強みを発揮します。
- 広いコネクタ接続部は、Dサブコネクタ・丸型コネクタの取り付けに最適です。
- VJBシリーズは、別売のバッテリーコンパートメント(GGBOシリーズ)を使用する事により、乾電池が格納できます。
- 上下カバーは、タッピングビス2本で固定するだけの、組み立て容易な構造です。
- ゴム製のフィートによって、卓上型としても滑る心配がありません。
- 保護等級は、IP41に適合しています。
- 現場・機械などのデータ収集、入室・セキュリティの管理・制御、医療・研究分野、工場での機械制御等に幅広く使用できます。

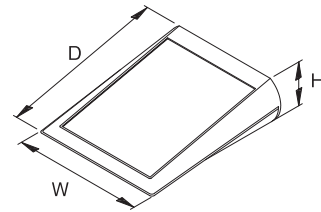
構成内容

照番	名称	個数	材質	色・外装処理
1	上カバー	1	UL94HB適合 ABS	「オフホワイト」
2	下カバー	1		
3	電池ボックス蓋	0/1 ※1	合成ゴム	「透明」
4	フィート	4		

付属品 上下カバー固定用ねじ、PCB取付用ねじ
※1 VJA 0個 VJB 1個

最大PCBサイズ

型番	最大PCBサイズ	
	上カバー(mm)	下カバー(mm)
VJA-1204-WM	105 × 137	94 × 123
VJA-1206-WM	105 × 137	94 × 128
VJA-1505-WM	130 × 187	124 × 175
VJA-1507-WM		
VJA-2004-WM	185 × 137	174 × 123
VJA-2006-WM		



機種内容

在庫区分	型番	外形寸法(mm)			適合電池 個数
		Wo	Ho	Do	
標準	VJA-1204-WM	120	42.8	150	なし
	VJA-1206-WM		62.8		
	VJA-1505-WM	150	51.5		
	VJA-1507-WM	71.5	200		
	VJA-2004-WM	200	42.8		
標準	VJA-2006-WM	62.8	150		
	VJB-1505-WM	150	51.5	200	単3形 4個 ※1 9V 1個 ※1 9V 2個 ※1
	VJB-1507-WM		71.5		
	VJB-2004-WM	200	42.8		
VJB-2006-WM	62.8				

※1 別売のバッテリーコンパートメントGGBOシリーズが必要です。

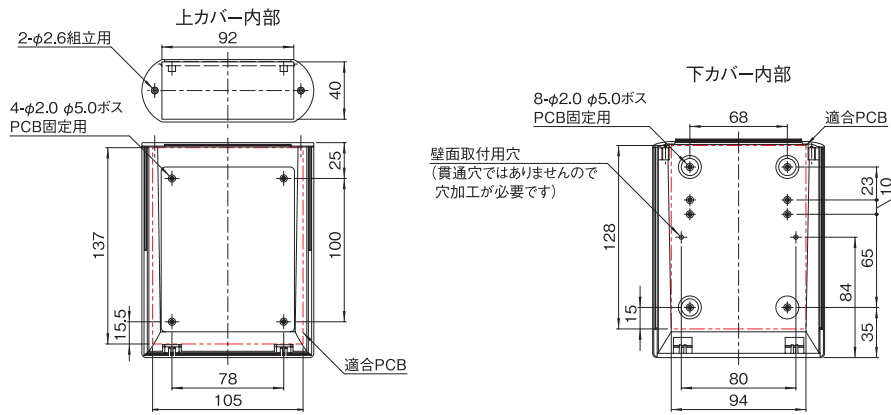
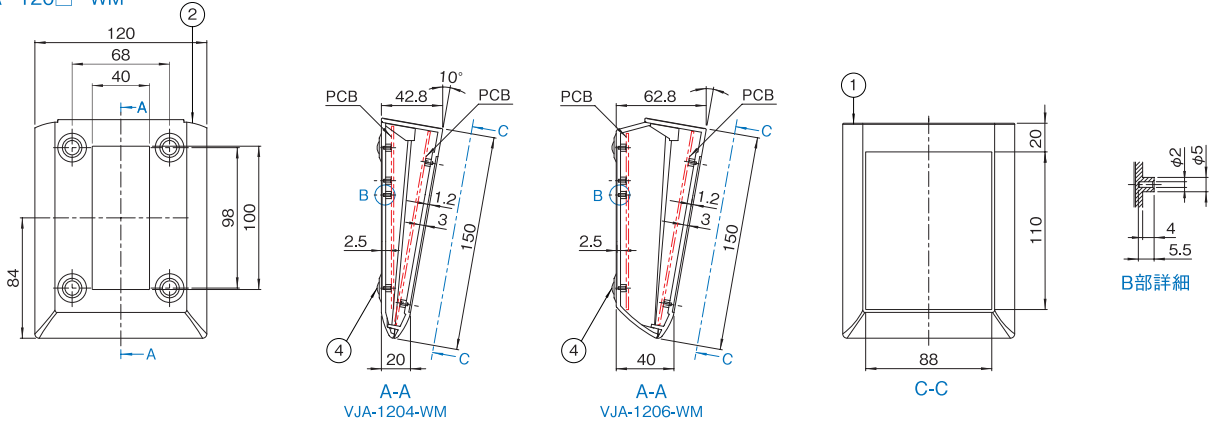
適合メンブレンスイッチ

型番		最大サイズ(mm)
VJA-1204-WM	—	87.85 × 109.85
VJA-1206-WM	—	
VJA-1505-WM	VJB-1505-WM	117.85 × 159.8
VJA-1507-WM	VJB-1507-WM	
VJA-2004-WM	VJB-2004-WM	167.75 × 109.85
VJA-2006-WM	VJB-2006-WM	

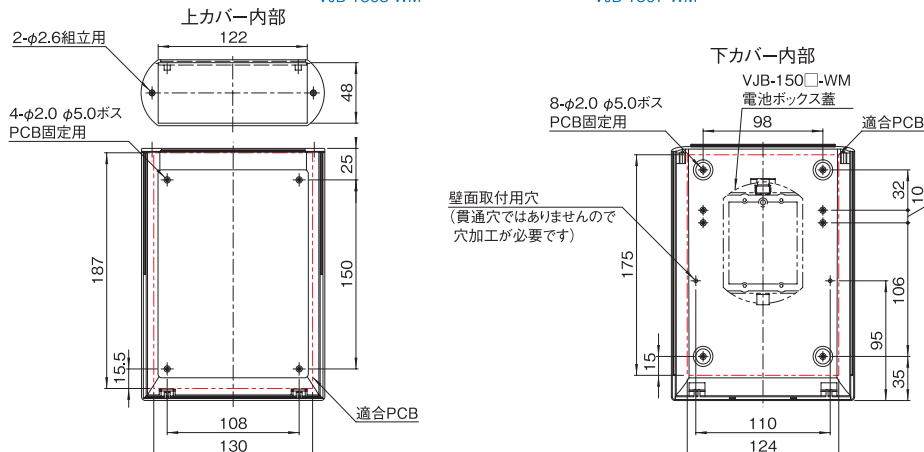
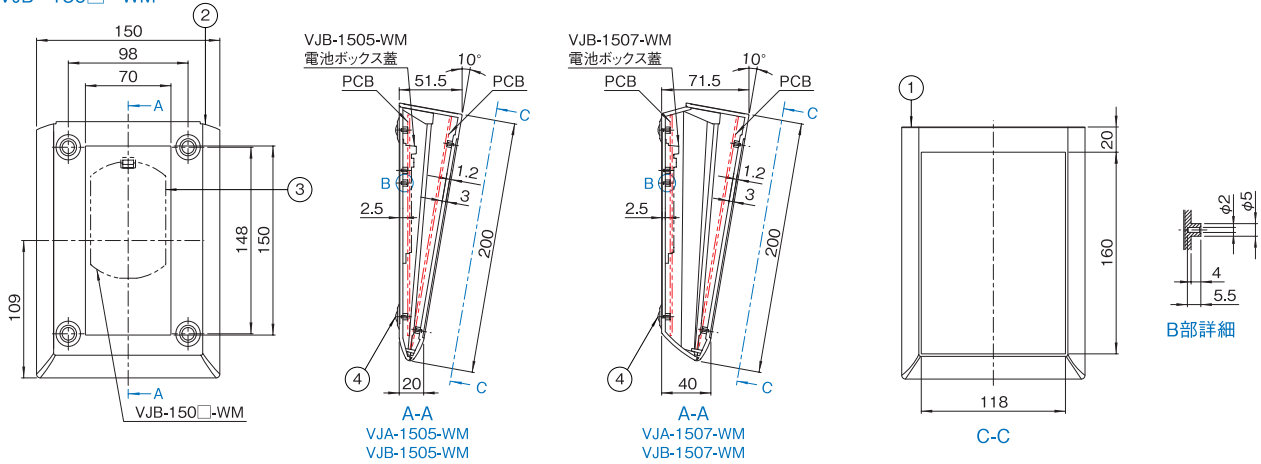
外觀寸法図

単位 mm

VJA-120□-WM



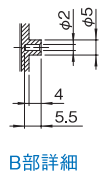
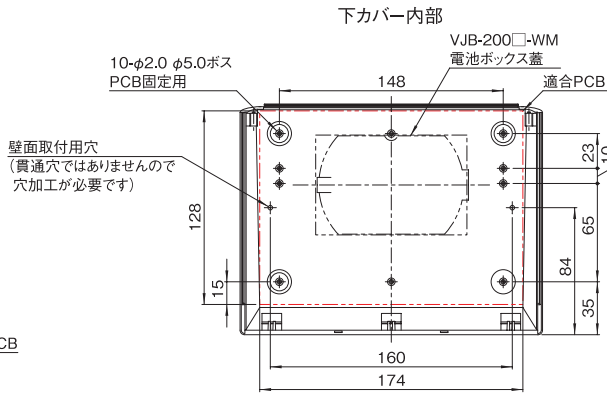
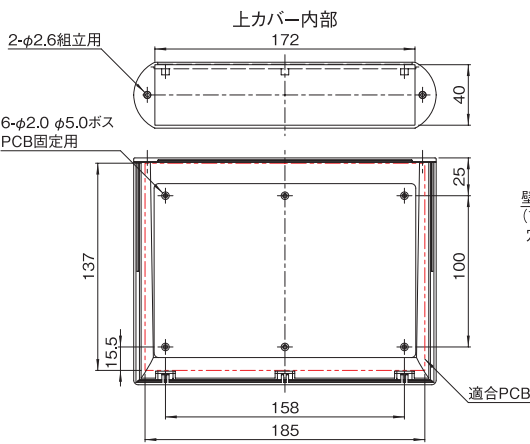
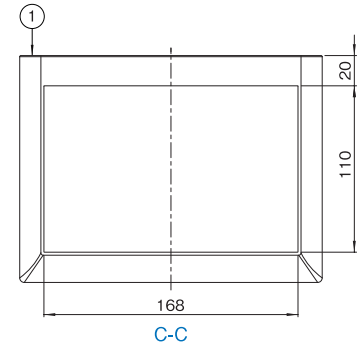
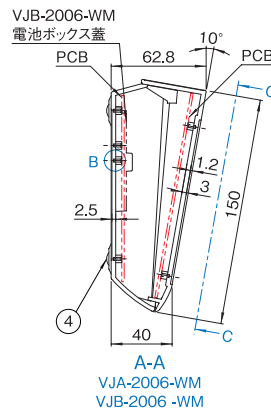
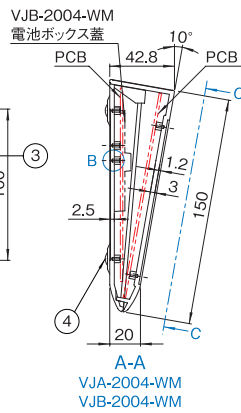
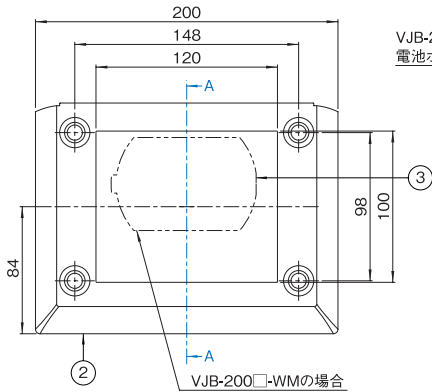
VJA-150□-WM VJB-150□-WM



外觀寸法図

単位 mm

VJA-200□-WM
VJB-200□-WM

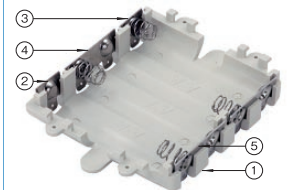
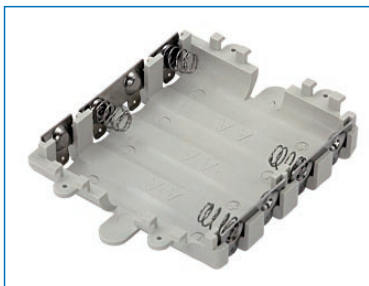
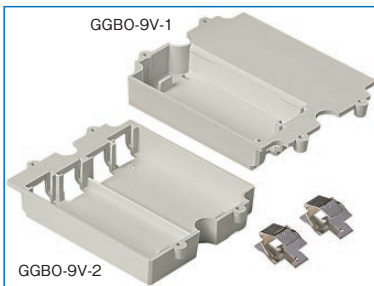


GGBO SERIES バッテリーコンパートメント

RoHS 対応品 販売単位 1個

GGBO SERIES バッテリーコンパートメント

RoHS 対応品 販売単位 1個



特徴

- VJB-□□□□-WMに乾電池を使用する際に、ケースの下カバーに取り付けます。
- 取り付けには、付属のねじを使用します。

特徴

- VJB-□□□□-WMに乾電池を使用する際に、ケースの下カバーに取り付けます。
- 乾電池のマイナス側がばねになっており、プラスとマイナスの判別が容易です。
- 取り付けには、付属のねじを使用します。

構成内容

名称	個数	材質	色・外装処理
バッテリーコンパートメント	1	UL94HB適合 ABS	「オフホワイト」
電池金具	2/4 ※1	ベリリウム銅	ニッケルめっき

付属品 取付用ねじ
※1 GGBO-9V-1 2個 GGBO-9V-2 4個

構成内容

照番	名称	個数	材質	色・外装処理
1	バッテリーコンパートメント	1	UL94HB適合 ABS	「オフホワイト」
2	シングル金具	1	鉄	ニッケルめっき
3	シングル金具(バネ付)	1		
4	ダブル金具L	1		
5	ダブル金具R	2		

付属品 取付用ねじ

機種内容

在庫区分	型番	適合ケース型番	適合電池個数
標準	GGBO-9V-1	GRD-100□□M VJA-10□□-WM VGA-20□□-WM VJB-□□□□-WM	9V形1個
	GGBO-9V-2	GRD-100□□□M VJA-10□□-WM VGA-20□□-WM VJB-□□□□-WM	9V形2個

機種内容

在庫区分	型番	適合ケース型番	適合電池個数
標準	GGBO-UM3-4N	GRD-100□□M GRD-100N□□M VDA-117-WM VDA-117N-WM VGA-10□□-WM VJA-20□□-WM VJB-□□□□-WM	単3形4個