



VR-5200

ワンショット3D形状測定機 ヘッド VR-5200



仕様

型式	VR-5200			
種類	ヘッド			
照明系	観察用光源	LEDリング照明 (赤、青、緑)		
	測定用光源	白色LED		
対応コントローラ	VR-5000			
観察視野	低倍(広視野)	15型モニタ上倍率 12×	横	24.0 mm
			縦	18.0 mm
		15型モニタ上倍率 25×	横	12.0 mm
			縦	9.0 mm
	高倍(高解像度)	15型モニタ上倍率 38×	横	8.0 mm
			縦	6.0 mm
		15型モニタ上倍率 50×	横	4.5 mm
			縦	4.5 mm
	高倍(高解像度)	15型モニタ上倍率 40×	横	7.6 mm
			縦	5.7 mm
		15型モニタ上倍率 80×	横	3.8 mm
			縦	2.9 mm
高倍(高解像度)	15型モニタ上倍率 120×	横	2.5 mm	
		縦	1.9 mm	
高倍(高解像度)	15型モニタ上倍率 160×	横	1.4 mm	
		縦	1.4 mm	
ズーム	1~4倍			
高さ測定	表示分解能	0.1 μm		
	高さ測定範囲	Z連結なし	低倍 (広視野) : 10 mm 高倍 (高解像度) : 1 mm	
		Z連結あり	低倍 (広視野) : 50 mm 高倍 (高解像度) : 30 mm	
	繰り返し精度 σ	Z連結なし	0.4 μm^{*1}	
		Z連結あり	1.0 μm^{*1}	
	正確さ	Z連結なし	$\pm 2.5 \mu\text{m}^{*1}$	
Z連結あり		$\pm 4.0 \mu\text{m}^{*1}$		
幅測定	繰り返し精度 σ	低倍 (広視野) : 1 μm 高倍 (高解像度) : 0.5 μm *1		
	正確さ	低倍 (広視野) : $\pm 5 \mu\text{m}$ 高倍 (高解像度) : $\pm 2 \mu\text{m}$ *1		
連結機能	全自動測定 (XY自動制御 + Z自動制御)、自動マップ画像作成、自動領域設定*2			

XY測定可能範囲		206 × 104 mm ^{*2}
ステージ	XYストローク	184 × 88 mm (電動)
	Zストローク	73 mm (電動)
	耐荷重	4.5 kg
作動距離		75 mm
撮像素子		1型 400万画素 モノクロCMOS
投光レンズ		ダブルテレセントリックレンズ×2
受光レンズ		ダブルテレセントリックレンズ
データ処理部		弊社指定専用PC (OSはWindows 10 Pro)
電源	電源電圧	AC 100~240 V 50/60 Hz
	消費電力	200 VA以下
耐環境性	使用周囲温度	+15 ~ 30 °C
	使用周囲湿度	35 ~ 80 % RH (ただし結露なきこと)
質量		約28 kg ^{*3}
^{*1} 当社規定の標準ゲージを使用し、当社規定の測定モードで測定したときの値 (周囲温度 23 ±1°C)		
^{*2} 測定機能拡張モジュール (VR-H3J) が必要		
^{*3} 測定部単体の質量は約11 kg		

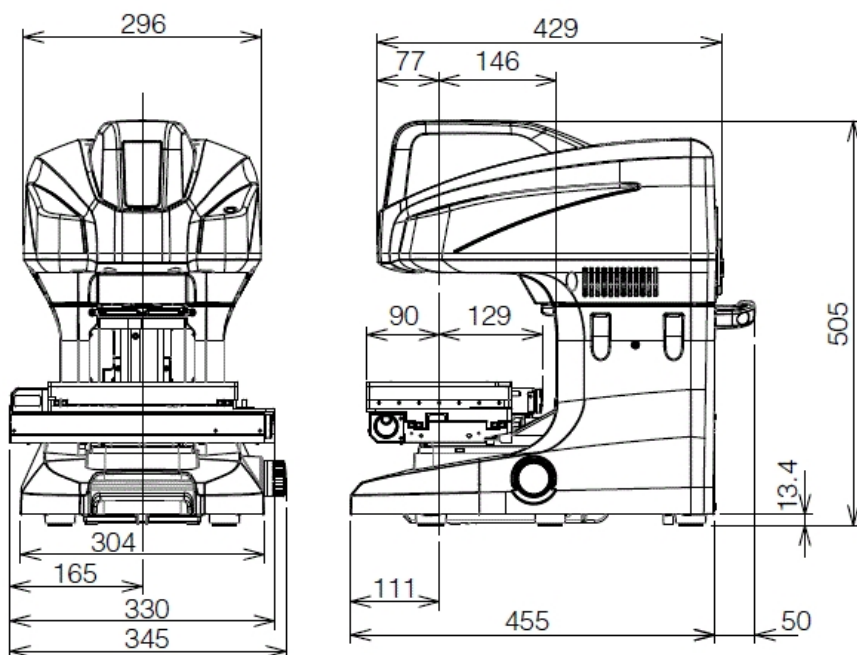
外形寸法図

※ 文字が読みにくい場合は、CADもしくはマニュアルをご確認ください。

VR-5200

■ Head

Unit: mm



■ Measurement unit

Unit: mm

