

VRA SERIES ディアテック



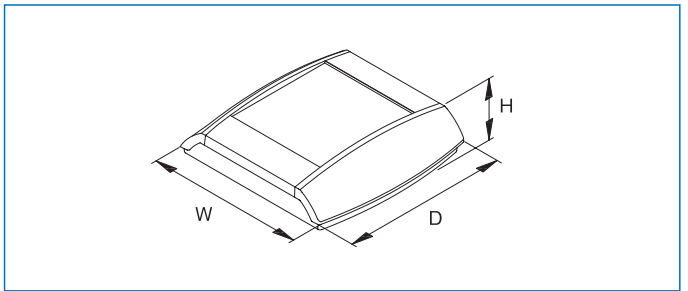
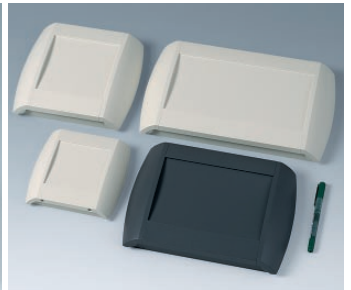
オプションの
ヒンジ付カバー
を装着した場合



スナップメカニズム
(左右のサイドカバーが
外れないようロックします)



VRA-1515-□M



特徴

- 通信、ネットワーク機器をより魅力的な形で提案し、家庭や職場のアイキャッチとなります。
- 卓上型、壁掛型に最適なケースです。
- 下カバー前後に広い凹型の接続部を設け、プラグ・ケーブルなどの装着にご利用いただけます。
- 操作面は広くて平らな凹面となっており、スイッチやメンブレンシートを保護します。
- VRA-1515-□Mの機種は上下カバーはめ込み式の単純構造です。それ以外の機種は左右がサイドカバーになっており下記の機能が搭載可能です。
- スナップメカニズムを装着することにより、左右のサイドカバーが外れないようロックできます。※1
- オプションの仕切パネルは、内部を仕切ることができます。ケースの中央部分に電子回路を組み込み、エンドユーザーが現場で壁にマウントするだけの状態で出荷することができ、不用意な接触を防止することができます。※1
- 接続に際して、中央の電子回路室を開く必要がなく、左右のサイドカバーを嵌め込むだけで機器の設置が完了します。※1
- オプションのヒンジ付カバーは、オフホワイト、ダークグレー、半透明の3色から選択でき操作面の入力部分を覆うことができます。※2
- 使用用途は、データ収集の端末、入室管理・保安管理・コンピュータやデータシステムの周辺機器、計測・制御システム、医療用・研究用などの電子分野にご利用いただけます。

※1 VRA-1515-□Mの以外の機種に該当します。

※2 VRA-2120-□M、VRA-2720-□Mの機種に該当します。

最大PCBサイズ

型番	最大PCBサイズ	
	上カバー (mm)	下カバー (mm)
VRA-1515-□M	115 × 127	115 × 120
VRA-2120-□M	120 × 180	120 × 180
VRA-2720-□M	180 × 180	180 × 180
VRA-3320-□M	240 × 180	240 × 180

※ 詳細は次ページ以降の詳細寸法図をご参照ください。

注意

- VRA-1515-□Mのみ、組立にトルクスドライバー(T10)が必要です。

構成内容

照番	名称	個数	材質	色・外装処理
1	上カバー	1	UL94HB適合 ABS	機種内容参照
2	下カバー	1		
3	サイドカバー-右	0/1 ※1		
4	サイドカバー-左	0/1 ※1		
5	スナップメカニズム	0/2 ※1		

付属品 上下カバー固定用ねじ、フィート(4個)、PCB取付用ビス

※1 VRA-1515-□M 0個 VRA-2120-□M VRA-2720-□M VRA-3320-□M 1個/2個

機種内容

在庫区分	型番	外形寸法(mm)			外装色	適合電池 個数
		Wo	Ho	Do		
標準	VRA-1515-WM	155	37	150	オフホワイト	単3形 2個
非標準	VRA-1515-DM				ダークグレー	
標準	VRA-2120-WM	210	48	200	オフホワイト	単3形 2個 9V形 1個
非標準	VRA-2120-DM				ダークグレー	
標準	VRA-2720-WM	270	48	200	オフホワイト	
非標準	VRA-2720-DM				ダークグレー	
標準	VRA-3320-WM	330	48	200	オフホワイト	
非標準	VRA-3320-DM				ダークグレー	

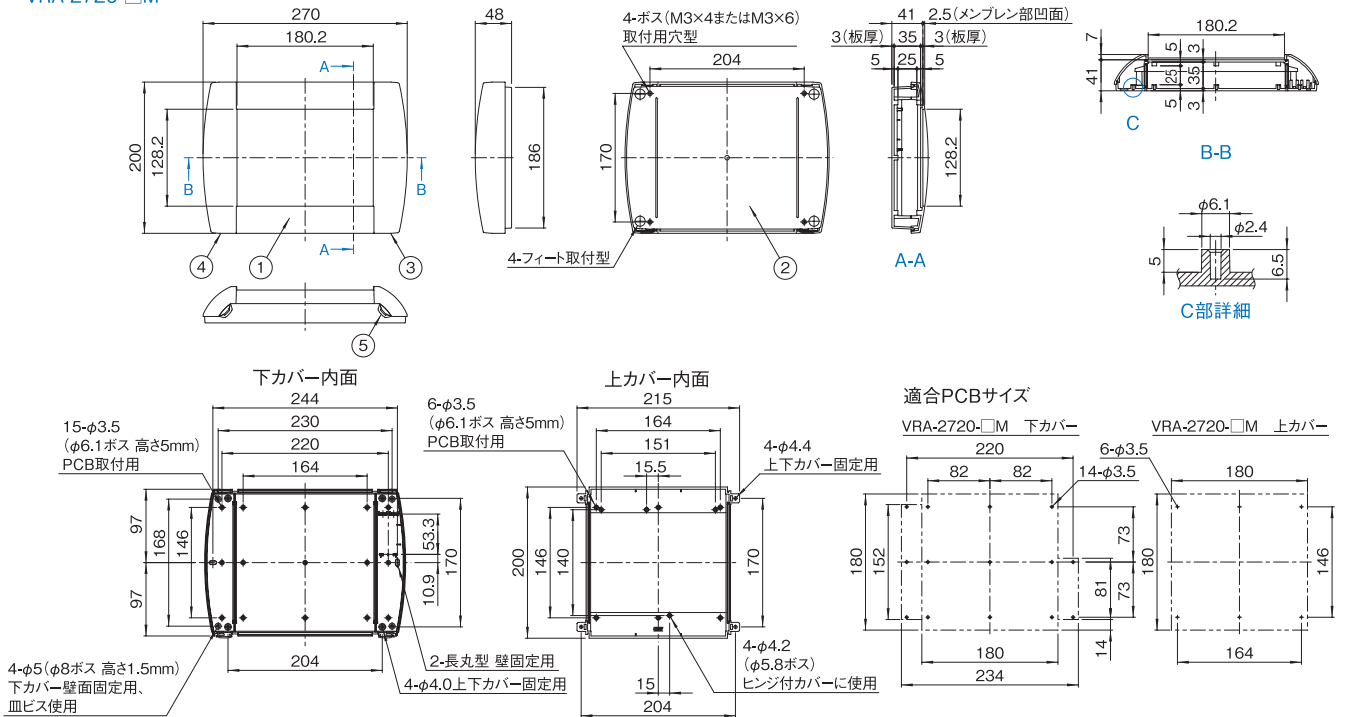
適合メンブレンスイッチ

型番	最大サイズ W×D (mm)
VRA-1515-□M	91.2 × 91.2
VRA-2120-□M	119.7 × 127.6
VRA-2720-□M	179.6 × 127.6
VRA-3320-□M	239.6 × 127.6

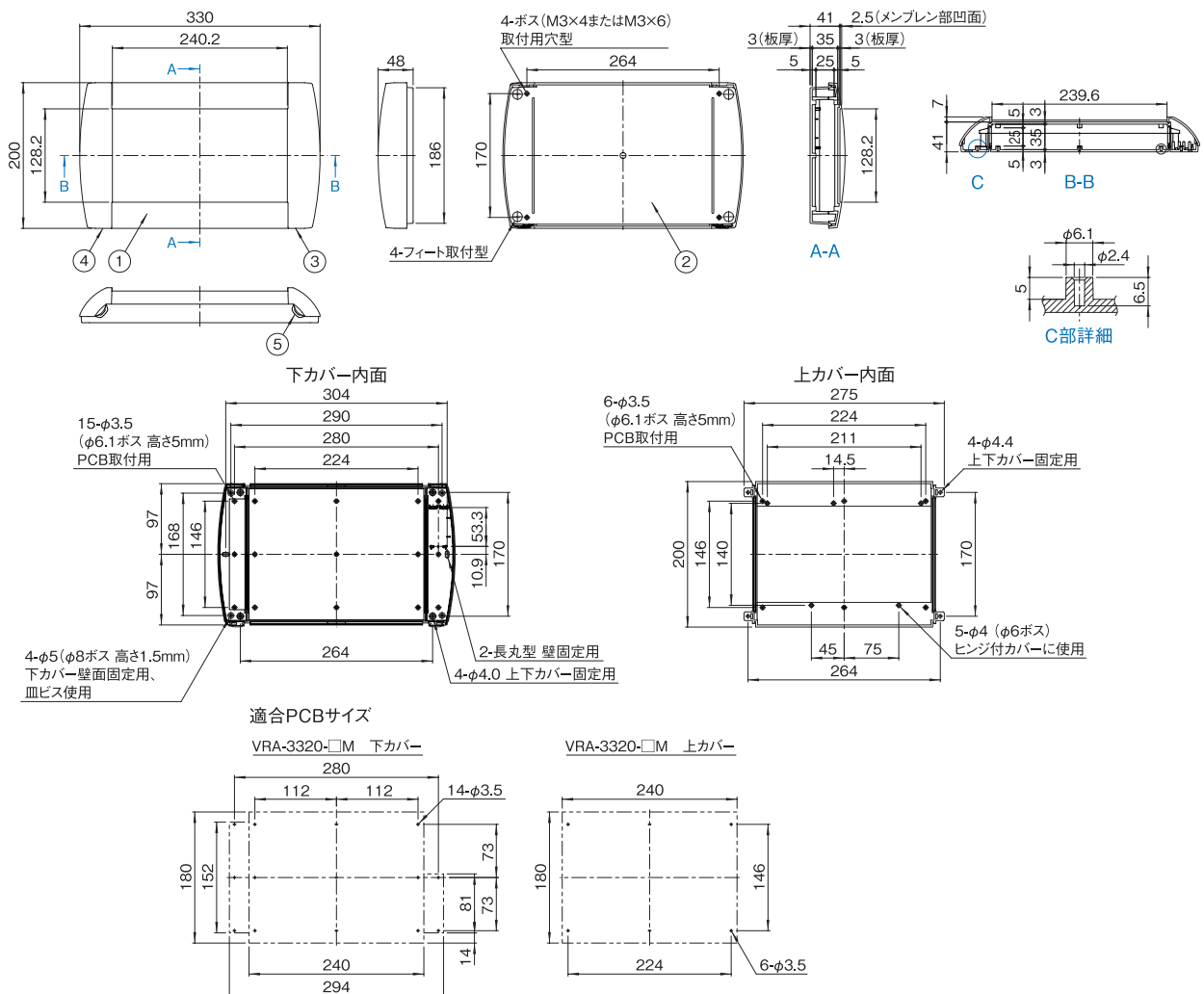
外觀寸法図

単位 mm

VRA-2720-□M

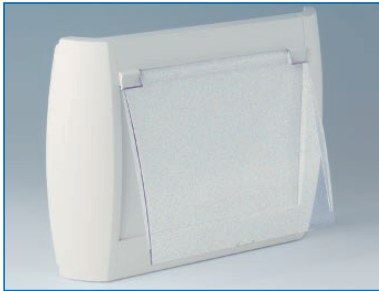


VRA-3320-□M



VRO SERIES ヒンジ付カバー

販売単位
1個



構成内容

名称	個数	材質	色・外装処理
カバー	1	機種内容参照	機種内容参照
ヒンジ	対称計 2	UL94HB 適合 ABS	

機種内容

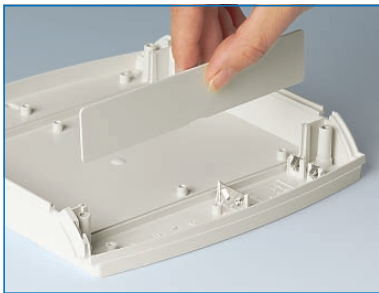
在庫区分	型番	適合ケース型番	カバー材質	カバー色	ヒンジ色
標準	VRO-2120HL-WM	VRA-2120-WM	UL94HB適合 ABS	「オフホワイト」	「オフホワイト」
	VRO-2120HL-DM	VRA-2120-DM		「ダークグレー」	「ダークグレー」
非標準	VRO-2120HL-TPW	VRA-2120-WM	UL94HB適合 ABS/ ポリカーボネート	「半透明」	「オフホワイト」
	VRO-2120HL-TPD	VRA-2120-DM		「ダークグレー」	「ダークグレー」
標準	VRO-2720HL-WM	VRA-2720-WM	UL94HB適合 ABS	「オフホワイト」	「オフホワイト」
	VRO-2720HL-DM	VRA-2720-DM		「ダークグレー」	「ダークグレー」
非標準	VRO-2720HL-TPW	VRA-2720-WM	UL94HB適合 ABS/ ポリカーボネート	「半透明」	「オフホワイト」
	VRO-2720HL-TPD	VRA-2720-DM		「ダークグレー」	「ダークグレー」

特徴

- 誤操作防止のため、操作面の入力部分を覆うことができます。
- カバー色は、本体色に合わせたオフホワイトとダークグレー、カバーの下が見える半透明の3色をご用意しています。

VRO SERIES 仕切りパネル

販売単位
1個



特徴

- 仕切りパネルで内部を仕切ることにより、不用意な接触を防止することができます。

構成内容

名称	個数	材質	色・外装処理
仕切りパネル	1	UL94HB適合 ABS	「オフホワイト」

機種内容

在庫区分	型番	適合ケース		
標準	VRO-20SLP	VRA-2120-□M	VRA-2720-□M	VRA-3320-□M

VRO SERIES 電池金具セット

RoHS
対応品

販売単位
1式



特徴

- VRA-1515-□Mに乾電池を格納する場合に使用する、電池金具のみのセット品です。
- 適合電池は単3形×2本です。

構成内容

名称	個数	材質	色・外装処理
電池金具(シングルバネ付)	1	鉄	ニッケルめっき
電池金具(シングルバネ無)	1		

機種内容

在庫区分	型番	適合ケース	適合電池個数
標準	VRO-UM3-2S	VRA-1515-□M	単3形×2本

VHAP SERIES 電池金具セット

RoHS
対応品

販売単位
1式



特徴

- VRA-2120-□M VRA-2720-□M VRA-3320-□Mに乾電池を格納する場合に使用する、電池金具のみのセット品です。
- 適合電池は単3形×2本です。

構成内容

名称	個数	材質	色・外装処理
電池金具(ダブル)	1	鉄	すずめっき
電池金具(シングル)	2		

機種内容

在庫区分	型番	適合ケース			適合電池個数
標準	VHAP-UM3-2	VRA-2120-□M	VRA-2720-□M	VRA-3320-□M	単3形×2本