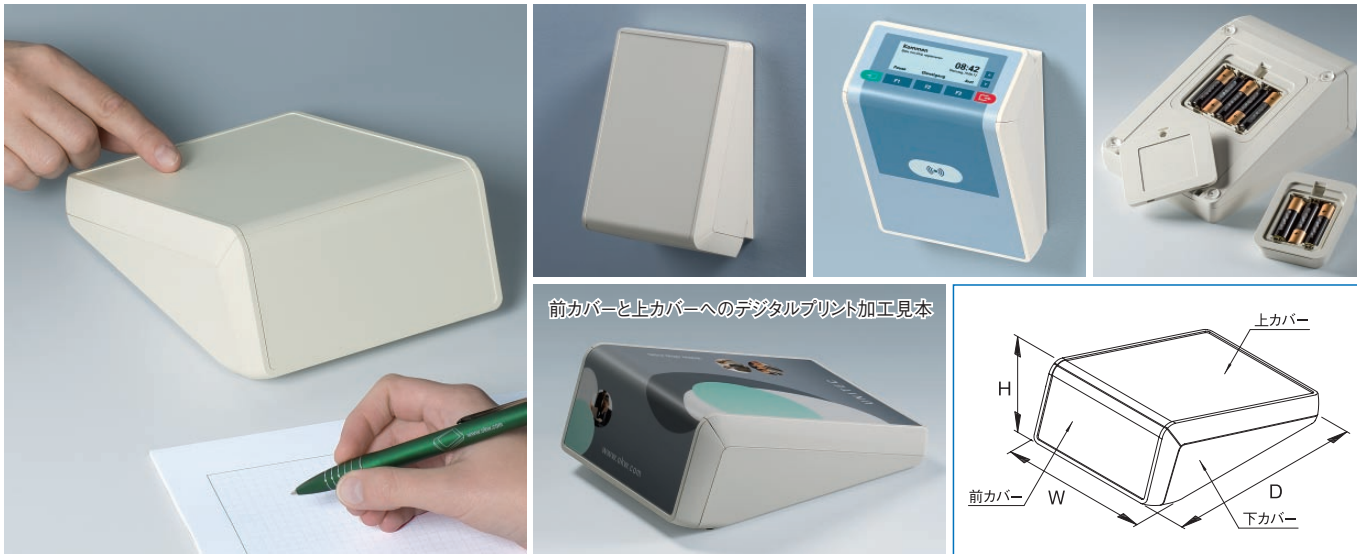


VSS/VSM SERIES ユニテック

RoHS
対応品

販売単位
1個



前カバーと上カバーへのデジタルプリント加工見本

前カバー・
上カバー
凹部の深さ
組み合わせ
4種類

VSS/VSM-0606B□-WM



前カバーの凹部の深さ0.6mm
上カバーの凹部の深さ0.6mm
前カバーと上カバーで、切れ目の
ないデジタルプリント加工が可能

VSS/VSM-1414B□-WM



前カバーの凹部の深さ1.4mm
上カバーの凹部の深さ1.4mm
深さ1.4mmはメンプレシートの
貼り付けに適しています

VSS/VSM-1406B□-WM



前カバーの凹部の深さ1.4mm
上カバーの凹部の深さ0.6mm

VSS/VSM-0614B□-WM



前カバーの凹部の深さ0.6mm
上カバーの凹部の深さ1.4mm

特徴

- ユニテック VSS/VSMシリーズは、「向かい合う」というコンセプトで設計し、2方向からの操作パネルの使用、または液晶画面の読み取り等が可能になっています。
- 医療現場を想定し、診察時に医師と患者が向かい合って機器を使用できるように、適度な傾斜をつけています。
- モダンな外観で卓上または壁掛けとして使用できます。
- パネルの操作やディスプレイの読み取りが容易なように、人間工学に基づいて設計された、人に優しい作りになっています。
- 前カバーと上カバーの操作面に、メンプレシートの用に深さ1.4mm、デジタルプリント用に深さ0.6mmの凹面を設けてあります。
- 前カバーと上カバーの両面にカバーするデジタルプリントシートで、ロゴ等をプリントすることができ、オリジナリティーに富むケースになります。(上カバーと前カバーの凹面が0.6mmのものが適しています。)
- ※特別仕様のデジタルプリントシートは、前カバー、上カバーもしくは両面にデジタルプリントを施すことができます。詳細についてはお問い合わせください。
- プリント基板を各カバーに取り付け可能です。それぞれの操作面が適切な角度(18度/72度)で設けられているので、双方向のコミュニケーションに最適です。
- 「電池ボックスあり」「電池ボックスなし」の2種類があります。
- 電池ボックスなしの場合、型番は「B0」です。
- 電池ボックスありの場合、型番「B3」は単3形×3個、型番「B5」は単3形×5個の電池が適合します。
- 電池は、3個タイプは1~3個まで、5個タイプは1~5個まで、自由に使用個数の設定が可能です。
- 電池ボックスははめ込み式で、必要に応じてビス止めできます。
- 使用用途は、通信業界、医療現場、研究所、工場などのデータ蓄積装置、入力情報端末、計測・制御システムなどに適しています。

機種内容

在庫区分	型番	サイズ	外形寸法(mm)			適合電池 個数	保護 等級
			W ₀	H ₀	D ₀		
標準	VSS-0606B0-WM	S	125.2	69/21.4	176.3	—	IP40
	VSS-0606B3-WM					単3形 3個	
	VSS-0606B5-WM					単3形 5個	
	VSS-0614B0-WM					—	
	VSS-0614B3-WM					単3形 3個	
非標準	VSS-0614B5-WM	単3形 5個					
	VSS-1406B0-WM	—					
	VSS-1406B3-WM	単3形 3個					
	VSS-1406B5-WM	単3形 5個					
	VSS-1414B0-WM	—					
標準	VSS-1414B3-WM	M	153.2	80.6/23.7	210	単3形 3個	
	VSS-1414B5-WM					単3形 5個	
	VSM-0606B0-WM					—	
	VSM-0606B3-WM					単3形 3個	
	VSM-0606B5-WM					単3形 5個	
非標準	VSM-0614B0-WM	—					
	VSM-0614B3-WM	単3形 3個					
	VSM-0614B5-WM	単3形 5個					
	VSM-1406B0-WM	—					
	VSM-1406B3-WM	単3形 3個					
標準	VSM-1406B5-WM	M	153.2	80.6/23.7	210	単3形 5個	
	VSM-1414B0-WM					—	
	VSM-1414B3-WM					単3形 3個	
標準	VSM-1414B5-WM	M	153.2	80.6/23.7	210	単3形 5個	
	VSM-1414B3-WM					単3形 3個	

適合メンプレシッチ

型番	サイズ	カバー凹部		最大サイズ(mm)	
		前カバー	上カバー	前カバー	上カバー
VSS-0606B□-WM	S	0.6	0.6	—	—
VSS-0614B□-WM		0.6	1.4	—	108.4×149
VSS-1406B□-WM		1.4	0.6	108.4×49.5	—
VSS-1414B□-WM		1.4	1.4	108.4×49.5	108.4×149
VSM-0606B□-WM	M	0.6	0.6	—	—
VSM-0614B□-WM		0.6	1.4	—	127.6×178.6
VSM-1406B□-WM		1.4	0.6	127.6×58.6	—
VSM-1414B□-WM		1.4	1.4	127.6×58.6	127.6×178.6

最大PCBサイズ

型番	サイズ	W×D(mm)		W×D(mm)	W×H(mm)
		下カバー		上カバー	前カバー
		電池ボックス有	電池ボックス無		
VSS-□□□□B□-WM	S	112×30	112×134	112×148	112×48
VSM-□□□□B□-WM	M	132×62	132×166	132×180	132×60

構成内容

名称	個数	材質	色・外装処理
上カバー	1	UL94HB適合 ABS	「オフホワイト」
下カバー	1		
前カバー	1		
電池ボックス本体	0/1 ※1		
電池ボックス蓋	0/1 ※1	鉄	ニッケルめっき
電池ボックスホルダー	0/1 ※1		
ダブル金具	0/2/4 ※1		
シングル金具	0/1 ※1		
シングル金具(バネ付)	0/1 ※1	ポリウレタン	「透明」
フィート	4		

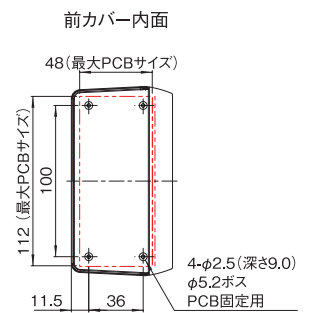
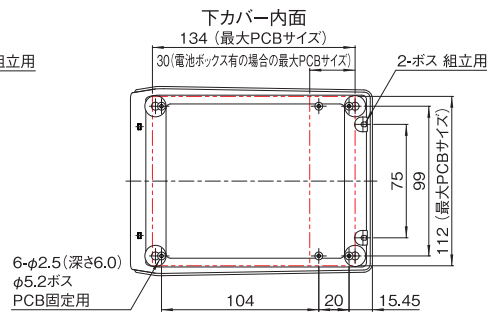
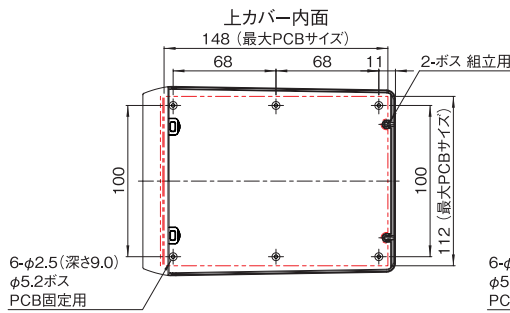
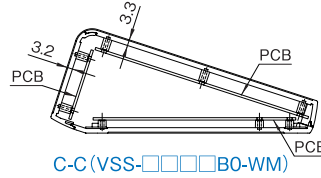
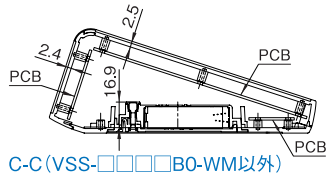
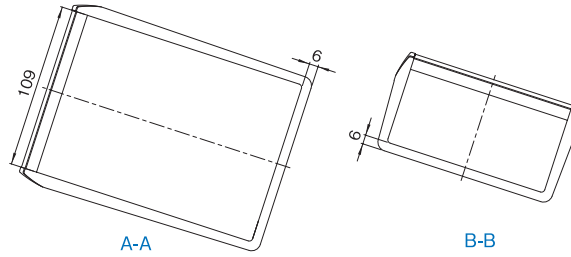
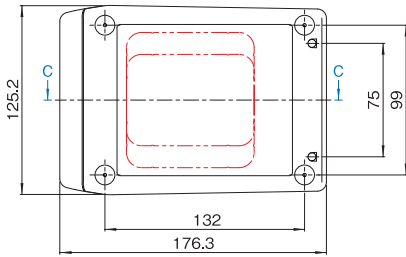
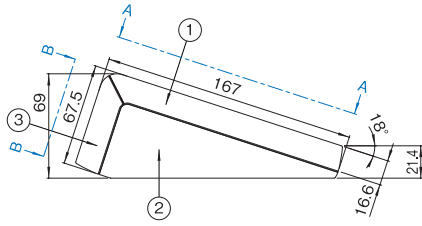
付属品 PCB取付用他タッピングビス

※1 VSS/VSM-□□□□B0-WM 0個 VSS/VSM-□□□□B3/B5-WM 1/2/4個

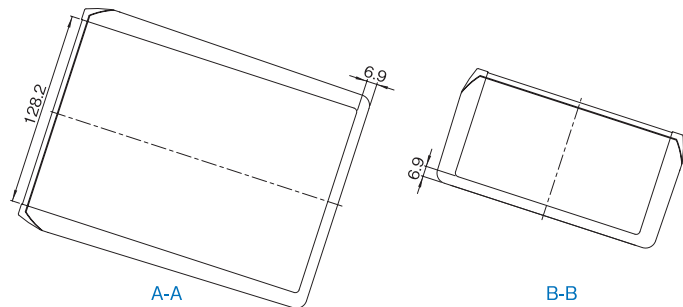
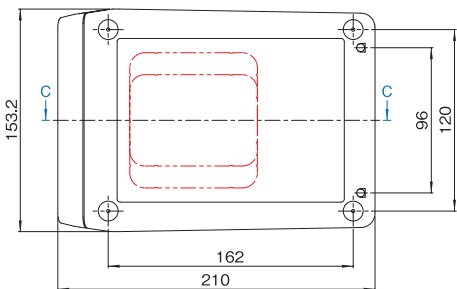
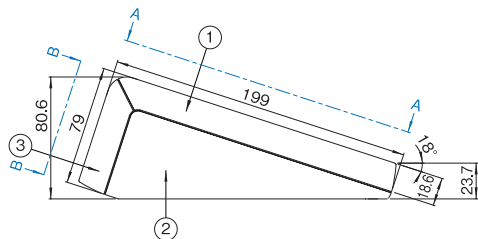
外觀寸法図

単位 mm

VSS-□□□□B□-WM

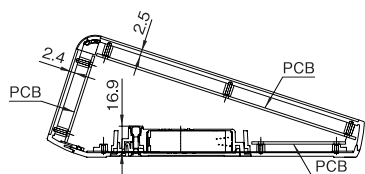


VSM-□□□□B□-WM

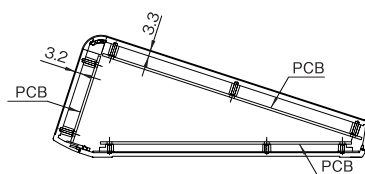


外観寸法図

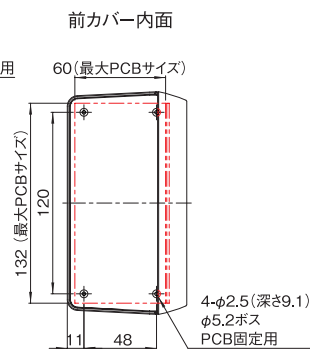
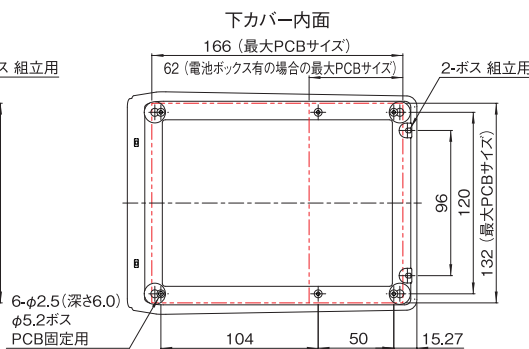
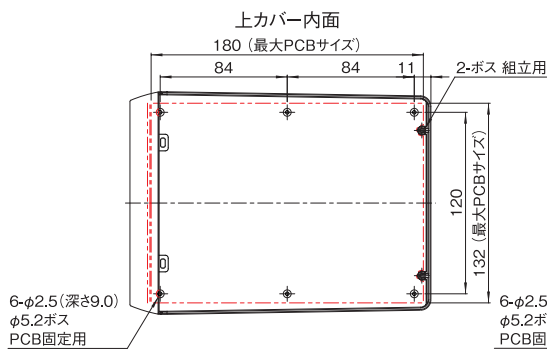
単位 mm



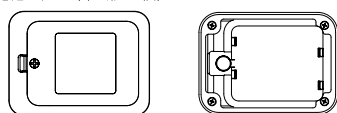
C-C (VSM-□□□□B0-WM以外)



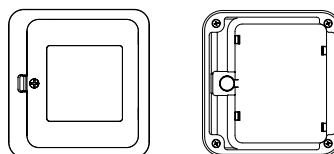
C-C (VSM-□□□□B0-WM)



電池ボックス (単3形×3個)



電池ボックス (単3形×5個)



VSO SERIES 壁掛キット



特徴

- 壁掛け型として使用する際のキットです。
- H型の壁掛けホルダーを壁に取り付け、アダプターを付属のねじで下カバーに取り付け、壁掛けホルダーのフック部分にアダプターを引っ掛けることによって壁に掛けることができます。

構成内容

照番	名称	個数	材質	色・外装処理
1	壁掛けホルダー	1	ABS	「オフホワイト」
2	アダプター	1		

付属品 ケース取付用ねじ

機種内容

在庫区分	型番	適合ケース シリーズ型番
標準	VSO-SWS-WM	VSSシリーズ
	VSO-MWS-WM	VSMシリーズ

外観寸法

単位 mm

